

Informations générales concernant la sécurité

⚠ AVERTISSEMENT

- S'assurer que les roues sont bien fixées avant de conduire la bicyclette. Si les roues ne sont pas bien fixées, elle peuvent se détacher de la bicyclette et des blessures graves peuvent s'ensuivre.
- Le HB-T708/SM-AX60 peut être utilisé en combinaison avec une fourche avant spéciale. S'il est utilisé en combinaison avec une autre fourche avant, la roue risquera de se détacher de la bicyclette pendant la conduite et d'entraîner de graves blessures corporelles.
- **Obtenir et lire soigneusement les instructions de montage avant d'installer les pièces.** Les pièces lâches, usées ou endommagées peuvent entraîner le renversement de la bicyclette et des blessures graves. Nous recommandons vivement d'utiliser uniquement des pièces de rechange Shimano.
- Lire soigneusement ces instructions techniques de montage et les conserver dans un endroit sûr pour s'y référer ultérieurement.
- Veiller également à lire soigneusement les Instructions de montage pour les freins à disque et le SM-AX60.

Remarque

- Si la roue devient rigide et difficile à tourner, il faut la lubrifier avec de la graisse.
- Ne pas appliquer de l'huile à l'intérieur du moyeu, sinon la graisse ressortira.
- Les pièces ne sont pas garanties contre l'usure naturelle ou les détériorations résultant d'une utilisation normale.

Instructions de montage

SI-2TX0A-001

HB-T708

Moyeu avant

Afin d'obtenir les meilleures performances, veiller à utiliser la combinaison des composants suivants.

Étrier	BR-T665
Levier de frein	BL-T665
Disque	SM-RT64
E-Thru 8 mm	SM-AX60

Spécifications

Moyeu avant

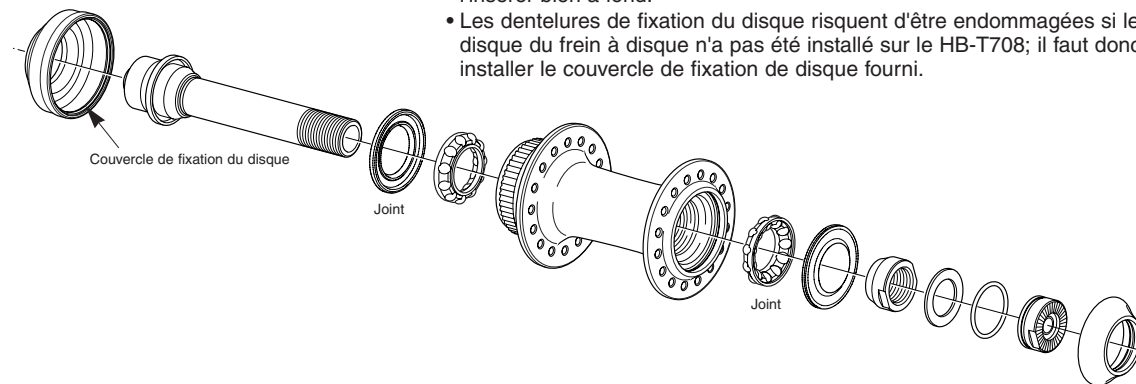
Modèle No.	HB-T708
Nombre d'orifices de rayon	32 / 36

* Des instructions de montage dans d'autres langues sont disponibles sous : <http://techdocs.shimano.com>

Sous réserve de changement des spécifications sans préavis pour l'amélioration du produit. (French)

Entretien

L'unité peut être démontée comme indiqué sur l'illustration.
Appliquer périodiquement de la graisse sur les différentes pièces.

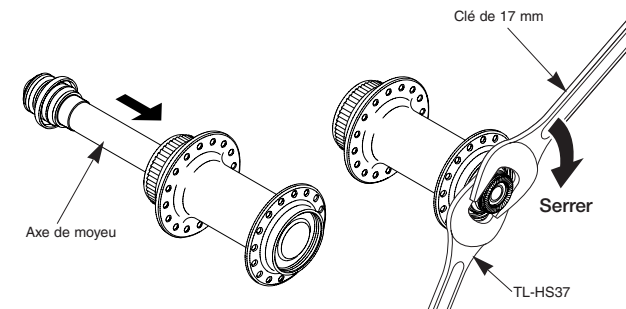


Remarque:

- Il est impossible de démonter le HB-T708 à partir du côté gauche du moyeu (côté des dentelures de fixation du disque).
- Lorsqu'on dépose et pose le joint, faire très attention de ne pas plier le joint. Lorsqu'on repose le joint, s'assurer qu'il est orienté dans le bon sens, et l'insérer bien à fond.
- Les dentelures de fixation du disque risquent d'être endommagées si le disque du frein à disque n'a pas été installé sur le HB-T708; il faut donc installer le couvercle de fixation de disque fourni.

<Montage>

Utiliser l'outil spécial (TL-HS37 / 17mm) pour monter l'axe de moyeu pour serrer l'écrou de blocage de façon à effectuer un double verrouillage du mécanisme, comme indiqué sur l'illustration.

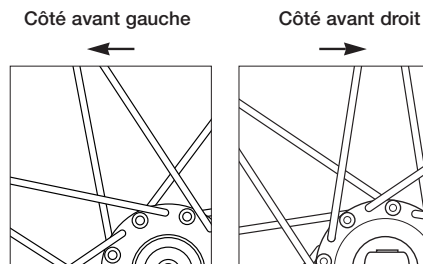


Couple de serrage:
15 - 17 N·m {150 - 170 kgf·cm}

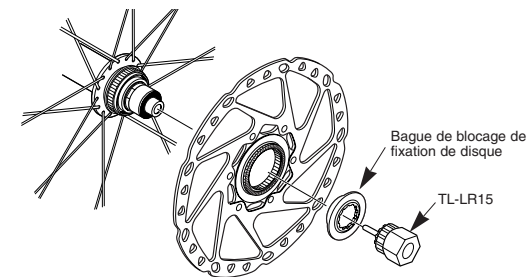
Attache des rayons de roue

S'assurer que les rayons sont bien attachés comme indiqué sur l'illustration.
Il n'est pas possible d'utiliser un ensemble radial.

Sens de rotation de la roue



Montage du disque



Couple de serrage:
40 - 50 N·m {400 - 500 kgf·cm}