

## Informations générales concernant la sécurité

### AVERTISSEMENT

- Veiller à ce que les vêtements ne se prennent pas dans la chaîne pendant la conduite, sinon vous pouvez tomber de la bicyclette.
- S'assurer que la tension de la chaîne est correcte et que la chaîne n'est pas endommagée. Si la tension est trop faible ou si la chaîne est endommagée, il faut remplacer la chaîne. Si ceci n'est pas effectué, la chaîne risquera de se rompre et de causer des blessures graves.
- S'assurer que les bras de manivelle ne présentent pas de fissure avant d'utiliser la bicyclette. Si un bras de manivelle est fissuré, le bras de manivelle peut casser et vous pouvez tomber de la bicyclette.
- **Obtenir et lire attentivement les instructions de montage avant de monter les pièces.** Les pièces lâches, usées ou endommagées peuvent entraîner le renversement de la bicyclette et des blessures graves. Nous recommandons vivement d'utiliser uniquement des pièces de rechange Shimano.
- **Obtenir et lire attentivement les instructions de montage avant de monter les pièces.** Si les réglages ne sont pas effectués correctement, la chaîne risquera de se détacher, et on risquera alors de tomber et de se blesser gravement.
- Lire soigneusement ces instructions techniques de montage et les conserver dans un endroit sûr pour s'y référer ultérieurement.

### Remarque

- Veiller à utiliser seulement la chaîne et le jeu de pédalier adéquats.
- Avant de conduire la bicyclette, s'assurer que la connexion n'a pas de jeu ou n'est pas desserrée. Veiller aussi à resserrer les bras de manivelle et les pédales périodiquement.
- Si l'essieu du jeu de pédalier présente du jeu, il faut remplacer le jeu de pédalier.
- De plus, si la performance de pédalage ne semble pas normale, vérifier ce qui suit une fois de plus.
- Ne pas laver le jeu de pédalier avec des jets d'eau à haute pression.
- Appliquer de la graisse sur le jeu de pédalier avant d'installer celui-ci.
- Afin d'obtenir les meilleures performances, veiller à utiliser seulement le type de chaîne spécifié. Ne pas utiliser la chaîne de type large.
- Si la chaîne n'arrête pas de se détacher des pignons pendant l'utilisation, remplacer les roues dentées et la chaîne.
- Laver périodiquement les pignons dans du détergent neutre, puis les lubrifier de nouveau. De plus, le nettoyage de la chaîne avec du détergent neutre et sa lubrification est un moyen efficace de prolonger la durée de vie des pignons et de la chaîne.
- Les pièces ne sont pas garanties contre l'usure naturelle ou les détériorations résultant d'une utilisation normale.
- Pour toute information concernant les méthodes de montage, de réglage, d'entretien ou de fonctionnement, contacter un revendeur de bicyclettes qualifié.

Instructions de montage

SI-0094A-001

**FC-M411**  
**FC-M410 / FC-M410-8**  
**FC-M361 / FC-M361-8**  
**FC-M311 / FC-M311-8**

## Spécifications

### Pédalier

Numéro de modèle	FC-M411	FC-M410	FC-M410-8	FC-M361	FC-M361-8	FC-M311	FC-M311-8
Combinaison des dentures de plateaux	42 - 32 - 22 T 48 - 38 - 28 T	42 - 32 - 22 T	42 - 32 - 22 T	42 - 32 - 22 T 48 - 38 - 28 T	42 - 32 - 22 T	42 - 32 - 22 T 48 - 38 - 28 T	42 - 32 - 22 T
Diamètre de fixation des plateaux	104 / 64 mm					-	-
Longueur de manivelle	170 / 175 mm						
Filetage des pédales	B.C. 9/16" x 20 T.P.I. (Filetage anglaisz)						
Jeu de pédalier concerné	BB-UN26 (-K)	BB-UN26	BB-ES25	BB-UN26 (-K)	BB-ES25 (-K)	BB-UN26 (-K)	BB-ES25 (-K)
Dérailleur avant applicable	FD-M413 / M412 / M410-E *			FD-M360 / M330 / M330-E *		FD-M311 / M310	

\* Le nombre de dents maximum applicable pour le dérailleur avant de type à montage sur jeu de pédalier est de 42 dents.

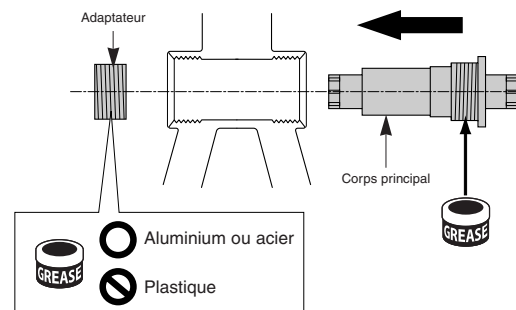
### Jeu de pédalier

Numéro de modèle	BB-UN26 (-K)	BB-ES25 (-E)	BB-UN26 (-E)	BB-ES25	BB-ES25 (-K)
Longueur d'axe de pédalier	LL123 (K)	118 (E)	LL113 (E)	126 (K)	126 (K)
Ligne de la chaîne	50 mm				
Largeur de boîte (Dimensions du filetage)	68 / 73 mm (1.37 X 24 T.P.I.)				
Pédalier concerné	FC-M411 / M361 / M311	FC-M410-8	FC-M410	FC-M311-8	FC-M361-8

## Installation du jeu de pédalier

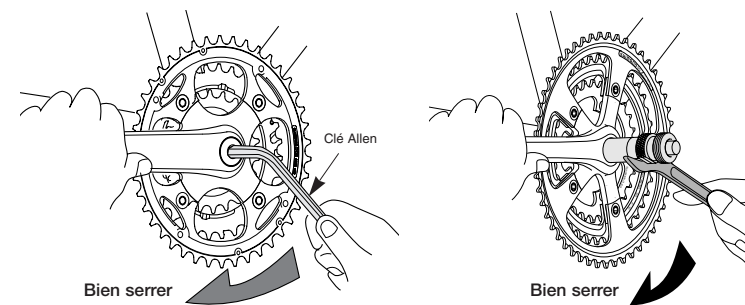
Monter en utilisant l'outil spécial TL-UN74-S / TL-UN66.  
 Monter tout d'abord le corps principal, puis l'adaptateur.

Couple de serrage de l'adaptateur/jeu de pédalier:  
 50 - 70 N·m {500 - 700 kgf·cm}



## Montage du pédalier

Utiliser une clé Allen de 8 mm ou un extracteur de manivelle à goupille sans fente (TL-FC10) pour monter le pédalier avant.



Couple de serrage:  
 35 - 50 N·m {350 - 500 kgf·cm}