

## Manuel du revendeur

ROUTE	VTT	Trekking
Ville/confort	SPORT URBAIN	E-BIKE

# Pédale SPD-SL

### **DURA-ACE**

PD-R9100

### **ULTEGRA**

PD-R8000

### **105**

PD-R7000

SM-PD63

SM-PD65

### **Hors groupe**

PD-RS500

# TABLE DES MATIÈRES

<b>MISE EN GARDE IMPORTANTE .....</b>	<b>3</b>
<b>POUR VOTRE SÉCURITÉ.....</b>	<b>4</b>
<b>LISTE DES OUTILS À UTILISER.....</b>	<b>7</b>
<b>INSTALLATION.....</b>	<b>9</b>
Types de cale.....	9
Fixation des cales.....	10
Lorsque vous utilisez l'entretoise de cale SM-SH20 (non fournie).....	11
Réglage de la position de la cale .....	12
Fixation des pédales sur les manivelles.....	13
<b>ENTRETIEN .....</b>	<b>15</b>
Réglage de la tension de ressort des pédales.....	15
Remplacement d'une cale .....	16
Unité d'axe .....	16
Montage des réflecteurs.....	22

## MISE EN GARDE IMPORTANTE

- **Le présent manuel du revendeur est essentiellement prévu pour être utilisé par des mécaniciens spécialisés dans le domaine du vélo.**  
Les utilisateurs qui ne sont pas formés professionnellement au montage de vélos ne doivent pas tenter d'installer eux-mêmes les éléments à l'aide des manuels du revendeur.  
Si certains points mentionnés dans ce manuel ne sont pas clairs, ne procédez pas à l'installation. Contactez plutôt le magasin où vous avez effectué votre achat ou un revendeur local de vélos pour obtenir de l'aide.
- Veuillez à lire tous les modes d'emploi inclus avec le produit.
- Ne démontez pas ou ne modifiez pas le produit d'une façon autre que celle décrite dans le présent manuel du revendeur.
- Tous les manuels du revendeur et les modes d'emploi peuvent être consultés en ligne sur notre site Internet (<http://si.shimano.com>).
- Les clients n'utilisant pas l'Internet devront peut-être contacter le magasin où ils ont acheté le vélo pour demander une copie papier du mode d'emploi. Vous devrez peut-être imprimer un mode d'emploi et le remettre à votre client ou demander une copie papier du mode d'emploi au bureau de vente SHIMANO le plus proche.
- Veuillez respecter les lois et réglementations en vigueur dans le pays, l'état ou la région où vous exercez votre activité de revendeur.

**Pour votre sécurité, veuillez lire attentivement le présent manuel du revendeur avant toute utilisation et vous y conformer pour une utilisation correcte.**

Les instructions suivantes doivent être observées à tout moment afin d'éviter toute blessure corporelle ou tout dommage causé à l'équipement ou à la zone de travail.

Les instructions sont classées en fonction du degré de danger ou de l'ampleur des dégâts pouvant être causés si le produit est mal utilisé.

### DANGER

Le non-respect des instructions entraînera des blessures graves ou mortelles.

### AVERTISSEMENT

Le non-respect des instructions peut entraîner des blessures graves ou mortelles.

### ATTENTION


Le non-respect des instructions peut entraîner des blessures corporelles ou endommager l'équipement et la zone de travail.

## POUR VOTRE SÉCURITÉ

### AVERTISSEMENT À L'ATTENTION DES PARENTS/PERSONNES RESPONSABLES DE L'ENFANT

- Pour la sécurité de l'enfant, assurez-vous d'utiliser correctement ce produit en suivant les instructions mentionnées ci-dessous. Les personnes responsables de l'enfant et l'enfant doivent bien comprendre le contenu de ce manuel. Si les instructions fournies ne sont pas respectées, des blessures graves risquent de se produire.

### AVERTISSEMENT

- **Veillez à bien respecter les instructions fournies dans les manuels lors de l'installation du produit.**  
Il est recommandé d'utiliser uniquement des pièces SHIMANO d'origine. Si des pièces comme des boulons et des écrous sont desserrées ou endommagées, le vélo risque de se renverser soudainement et vous risquez de vous blesser grièvement.  
De plus, si les réglages ne sont pas effectués correctement, des problèmes risquent d'apparaître et le vélo risque de se renverser soudainement, entraînant ainsi des blessures graves.
-  Veillez à porter des lunettes de sécurité pour vous protéger les yeux lorsque vous effectuez des tâches d'entretien comme le remplacement de pièces.
- Après avoir lu avec attention le manuel du revendeur, rangez-le dans un lieu sûr afin de pouvoir le consulter ultérieurement.

#### Veillez également à informer les utilisateurs des points suivants :

Si vous ne respectez pas les avertissements mentionnés ci-dessous, vos chaussures risquent de ne pas se déclencher des pédales lorsque vous le souhaitez ou elles risquent de glisser de façon inattendue ou par accident, et vous risquez de vous blesser grièvement.

- Les pédales SPD sont conçues pour être déclenchées uniquement lorsque vous le souhaitez. Elles ne sont pas conçues pour se déclencher automatiquement en cas de chute.
- Avant de rouler avec ces pédales et ces chaussures, assurez de bien comprendre le fonctionnement du mécanisme d'enclenchement / de déclenchement des pédales et des cales (chaussures).
- Avant de rouler avec ces pédales et ces chaussures, serrez les freins, puis placez un pied sur le sol et entraînez-vous à enclencher et déclencher chaque chaussure de sa pédale jusqu'à ce que vous parveniez à effectuer cette manœuvre naturellement et sans effort.
- Roulez d'abord sur une surface plane pour vous habituer à enclencher et déclencher vos chaussures des pédales.
- Avant de rouler, réglez la tension de ressort des pédales selon vos préférences. Si le ressort de tension des pédales est faible, les cales risquent de se déclencher par accident et vous risquez de perdre l'équilibre et de tomber de vélo. Si la tension de ressort des pédales est élevée, les cales ne peuvent pas être déclenchées facilement.
- Lorsque vous roulez à une vitesse réduite ou lorsque vous risquez de vous arrêter (par exemple, pour faire un demi-tour, à l'approche d'une intersection, en côte, dans un virage sans visibilité), déclenchez au préalable vos chaussures de la pédale afin que vous puissiez à tout moment mettre rapidement vos pieds par terre.
- Utilisez une tension de ressort plus faible pour fixer les cales de pédale lorsque vous roulez dans de mauvaises conditions.
- Enlevez la poussière et les débris qui se trouvent sur les cales et les fixations afin d'enclencher et de déclencher la chaussure.
- N'oubliez pas d'inspecter régulièrement les cales afin de vérifier qu'elles ne présentent pas de signes d'usure. Lorsque les cales sont usées, remplacez-les et vérifiez toujours la tension du ressort avant de prendre votre vélo et après avoir remplacé les cales de pédale.
- Ne continuez pas à rouler si les réflecteurs sont sales ou endommagés. Sinon, les autres auront des difficultés pour vous risquez de ne pas être vu par d'autres usagers de la route.
- Utilisez uniquement les chaussures SPD-SL avec ce produit. D'autres types de chaussures risquent de ne pas pouvoir se déclencher des pédales ou risquent de se déclencher de façon inattendue.
- Utilisez uniquement des cales SHIMANO (SM-SH10/SM-SH11/SM-SH12) et assurez-vous que les boulons de montage sont serrés solidement sur les chaussures.
- Veillez à équiper le vélo de réflecteurs si vous circulez sur la voie publique.

### ■ Entretoise de cale SM-SH20

- Cette entretoise de cale est conçue pour régler la longueur des jambes gauche et droite lorsque des cales SHIMANO sont installées sur des chaussures de course sur route SHIMANO. N'utilisez jamais d'autres combinaisons.
- Les cales SM-SH10, SM-SH11 et SM-SH12 sont compatibles avec cette entretoise de cale.
- Reportez-vous également aux manuels de l'utilisateur relatifs aux chaussures et à la pédale appropriés avant d'installer cette entretoise de cale sur une chaussure.

## REMARQUE

### Veillez également à informer les utilisateurs des points suivants :











- Assurez-vous que les joints ou les raccords ne présentent pas de jeu avant d'utiliser votre vélo.
- Assurez-vous que les cales ou les entretoises ne présentent pas de jeu avant d'utiliser votre vélo.
- Si les performances du pédalier ne vous semblent pas normales, vérifiez à nouveau le vélo.
- Si vous ressentez des difficultés avec les pièces rotatives de la pédale, la pédale peut nécessiter un ajustement. Consultez un revendeur ou un intermédiaire.
- Veillez à faire resserrer régulièrement les manivelles et les pédales dans le magasin où vous avez acheté votre vélo ou chez un revendeur de vélos.
- Les produits ne sont pas garantis contre l'usure naturelle et les détériorations résultant de l'utilisation normale et du vieillissement.

Le produit réel peut être différent de celui présenté sur le schéma car ce manuel vise essentiellement à expliquer les procédures d'utilisation du produit.

# **LISTE DES OUTILS À UTILISER**

## LISTE DES OUTILS À UTILISER

Les outils suivants sont nécessaires pour l'installation, le réglage et à des fins d'entretien.

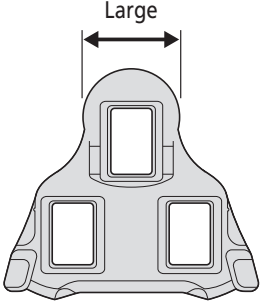
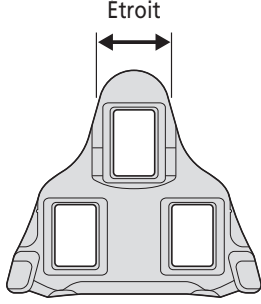
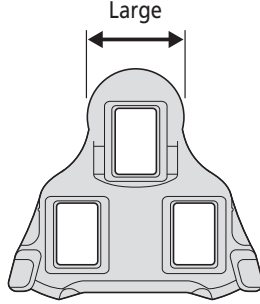
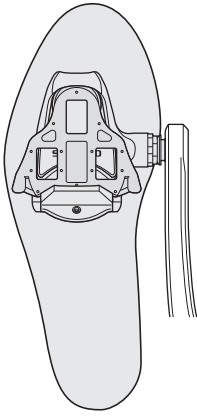
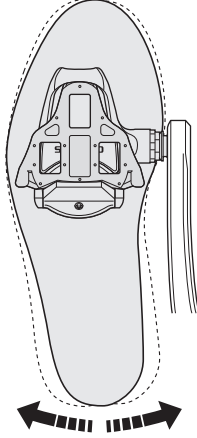
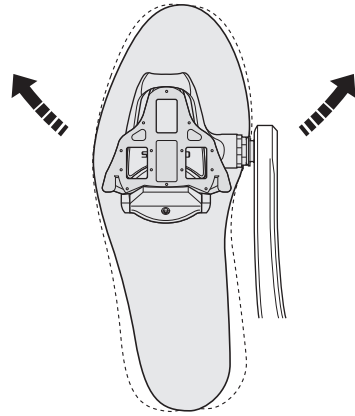
Outil		Outil		Outil	
	Clé à six pans de 2,5 mm		Clé de serrage de 10 mm		Tournevis [n° 2]
	Clé à six pans de 4 mm		Clé de serrage de 15 mm		TL-PD40
	Clé à six pans de 8 mm		Clé de serrage de 17 mm		
	Clé de serrage de 7 mm		Clé de serrage de 20 mm		

# INSTALLATION



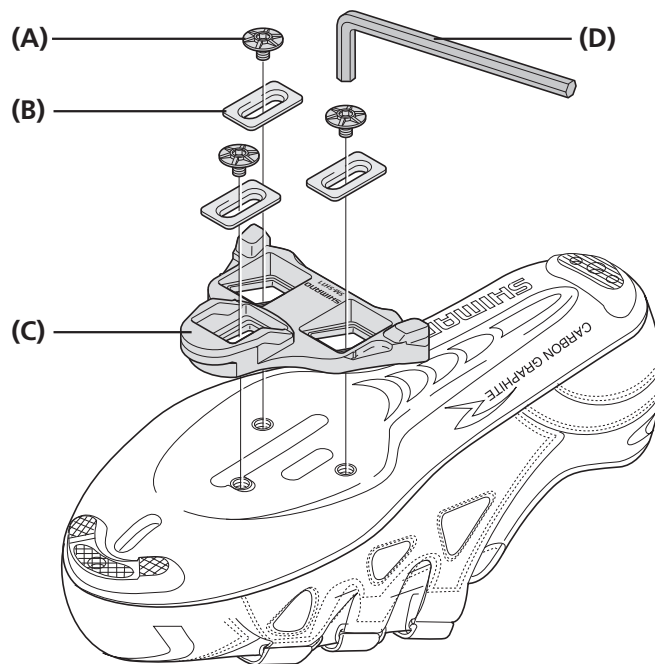
# INSTALLATION

## Types de cale

SM-SH10	SM-SH11 (PD-R8000/PD-R7000/PD-R5500: standard)	SM-SH12 (PD-R9100 : standard)
Rouge	Jaune	Bleu
<p>Large</p> 	<p>Étroit</p> 	<p>Large</p> 
<p><b>Fixes</b> Il n'y a pas de jeu lorsque les chaussures sont fermement enclenchées avec les pédales. Il n'y a pas de jeu.</p> 	<p><b>Mode d'auto-alignement</b> Il y a un jeu latéral lorsque les chaussures sont enclenchées avec les pédales.</p> 	<p><b>Mode de pivot central avant</b> Il y a un certain jeu latéral dans le centre des chaussures.</p> 

## Fixation des cales

Placez les cales sur la partie inférieure de chaque chaussure comme indiqué sur le schéma, puis serrez provisoirement les boulons de montage de cale.



- (A) Boulon de montage de cale
- (B) Rondelle de cale
- (C) Cale
- (D) Clé à six pans de 4 mm

### REMARQUE

Lorsque vous installez la cale, utilisez la rondelle de cale et le boulon de montage de cale fournis avec la pédale SHIMANO. Si vous utilisez d'autres boulons de montage de cale, la section de fixation de cale risque d'être endommagée.

▶ Lorsque vous utilisez l'entretoise de cale SM-SH20 (non fournie)

**■ Lorsque vous utilisez l'entretoise de cale SM-SH20 (non fournie)**

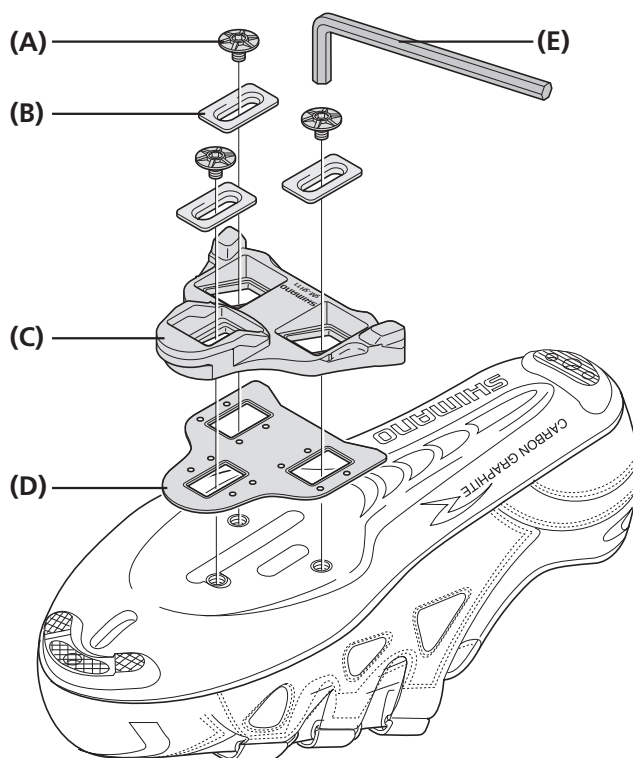
Fixez provisoirement l'entretoise de cale et la cale du côté arrière de la chaussure dans l'ordre indiqué sur le schéma.

Utilisez un boulon d'une longueur appropriée pour la plage de réglage en fonction du tableau suivant. La plage de réglage varie de 1-5 mm.

Empilez les entretoises de cales de 1 mm et 2 mm lors de la fixation.

Plage de réglage	Entretoise de cale de 1 mm	Entretoise de cale de 2 mm	Boulon correct
1 mm	1	-	Standard ou M
2 mm	-	1	M
3 mm	1	1	M ou L
4 mm	-	2	L
5 mm	1	2	L

Tailles de boulon Standard : 8 mm M : 10 mm L : 13,5 mm



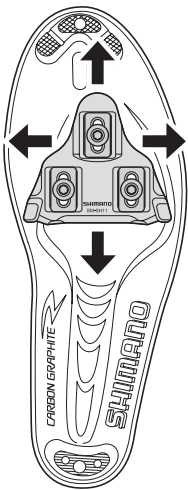
- (A) Boulon de montage de cale
- (B) Rondelle de cale
- (C) Cale
- (D) Entretoise de cale
- (E) Clé à six pans de 4 mm

**REMARQUE**

- Lorsque vous installez la cale, utilisez le boulon de montage de cale correspondant (boulon standard fourni avec la pédale ou boulon moyen ou long fourni avec le modèle SM-SH20) et la rondelle de cale fournis avec la pédale.
- Si un boulon d'une longueur inappropriée est utilisé, le boulon peut ne pas atteindre l'écrou ou la section de fixation de la cale risque de s'endommager.

## ■ Réglage de la position de la cale

**1**




La cale dispose d'une plage de réglage de 11 mm d'avant en arrière et de 5 mm de droite à gauche.

Si les butées (en plastique) d'écrou de cale sont retirées de la semelle, la plage de réglage d'avant en arrière augmente de 22 mm.

Après avoir fixé provisoirement les cales, réglez-les en enclenchant et en déclenchant plusieurs fois de suite les cales l'une après l'autre afin de déterminer leur position optimale.

**2**

Une fois que vous avez déterminé la meilleure position des cales, serrez fermement les boulons de montage de cale à l'aide d'une clé à six pans de 4 mm.

Couple de serrage	
	5-6 Nm

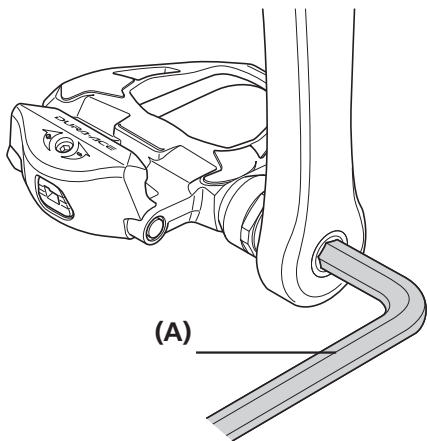
## Fixation des pédales sur les manivelles

**1** Appliquez une petite quantité de graisse sur les filets pour éviter que la pédale ne se bloque.



PD-R9100/PD-R8000/  
PD-R7000

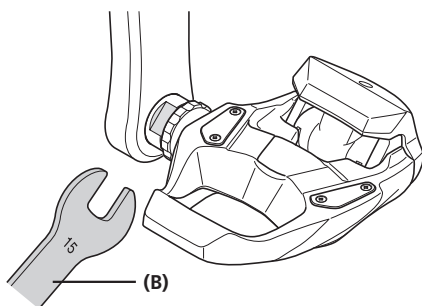
Utilisez une clé à six pans de 8 mm ou une clé de serrage de 15 mm pour monter les pédales sur les manivelles.



**2**



PD-RS500



(A) Clé à six pans de 8 mm

(B) Clé de serrage de 15 mm

### Couple de serrage



35-55 Nm



### INFOS TECHNIQUES

Veillez prendre note que les pédales de droite et de gauche sont différentes.

Pédale de droite	Pédale de gauche
Pas d'encoche à l'extrémité de la tige de vis	Encoche à l'extrémité de la tige de vis
Filetage à droite	Filetage à gauche

**3** Le cas échéant, enlevez les rugosités ou les ébarbures présentes sur le raccord.

**ENTRETIEN**

## ENTRETIEN

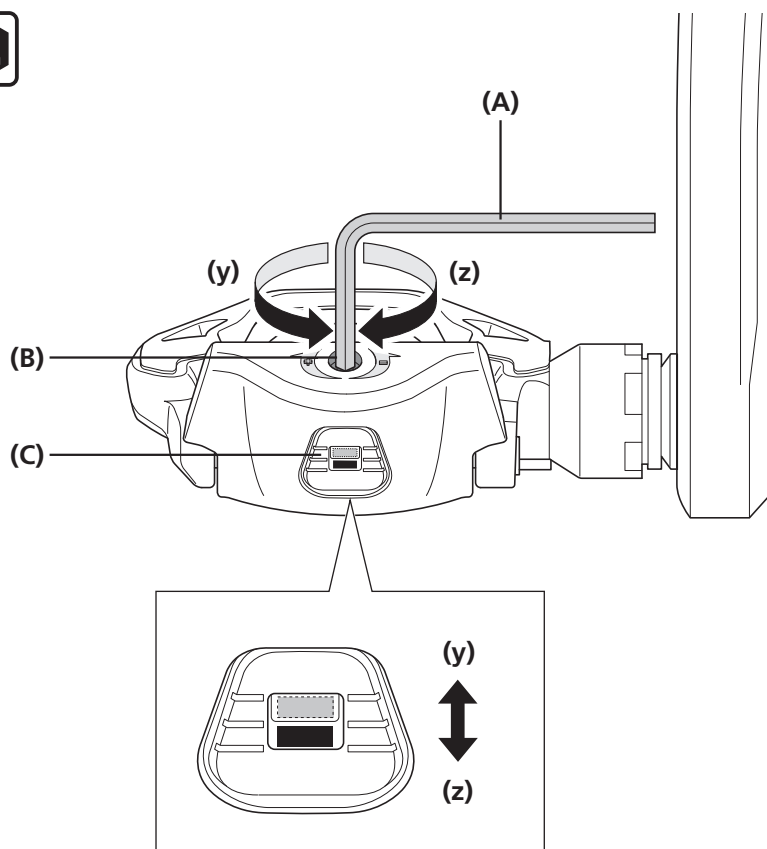
### ■ Réglage de la tension de ressort des pédales

Régalez la force de ressort à la force de maintien de cale optimale pour pouvoir déclencher les cales des fixations.

Faites tourner le boulon de réglage situé à l'arrière de chaque fixation pour régler la tension de ressort des fixations.

Un clic du boulon de réglage modifie la tension d'un cran. Il y a quatre clics par tour.

Tourner le boulon de réglage dans le sens des aiguilles d'une montre permet d'augmenter la tension de ressort et le tourner dans le sens inverse permet de réduire la tension de ressort.



- (y) Diminuer
- (z) Augmenter

- (A) Clé à six pans de 2,5 mm
- (B) Boulon de réglage
- (C) Témoin

#### REMARQUE

- Ne tournez pas le boulon au-delà du point où témoin affiche la tension maximale ou minimale.
- Afin d'empêcher le déclenchement accidentel de la chaussure et de faire en sorte qu'un déclenchement soit possible lorsque cela est nécessaire, assurez-vous que la tension de tous les ressorts soit correctement réglée.
- Si les cales ne sont pas ajustées de façon uniforme, vous risquez d'avoir des difficultés à enclencher les cales dans les pédales ou à les déclencher. Les tensions de ressort des pédales de droite et de gauche doivent être égales.
- Équilibrez les tensions de ressort pour les deux pédales en vous reportant aux indicateurs de tension et en comptant le nombre de tours effectués par les boulons de réglage.

## ■ Remplacement d'une cale

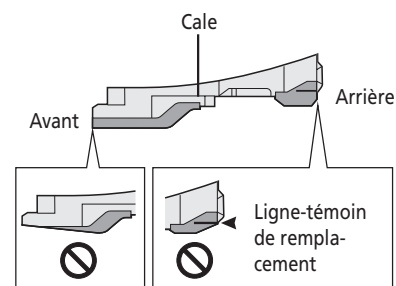
Les cales s'usent et doivent être remplacées périodiquement. Les cales doivent être remplacées lorsque vous éprouvez des difficultés à les déclencher ou lorsqu'il est beaucoup plus facile de les déclencher que lorsqu'elles étaient neuves.

### REMARQUE

Si la partie colorée de la cale est usée, remplacez la cale par un élément neuf.

Avant : Remplacez les cales lorsque la couche noire située en-dessous des cales est visible.

Arrière : Le remplacement est requis une fois que la cale s'est usée jusqu'au niveau de la ligne-témoin de remplacement.



## ■ Unité d'axe

Le réglage est nécessaire si les pièces tournantes ne fonctionnent pas correctement. Suivez la procédure décrite ci-dessous.

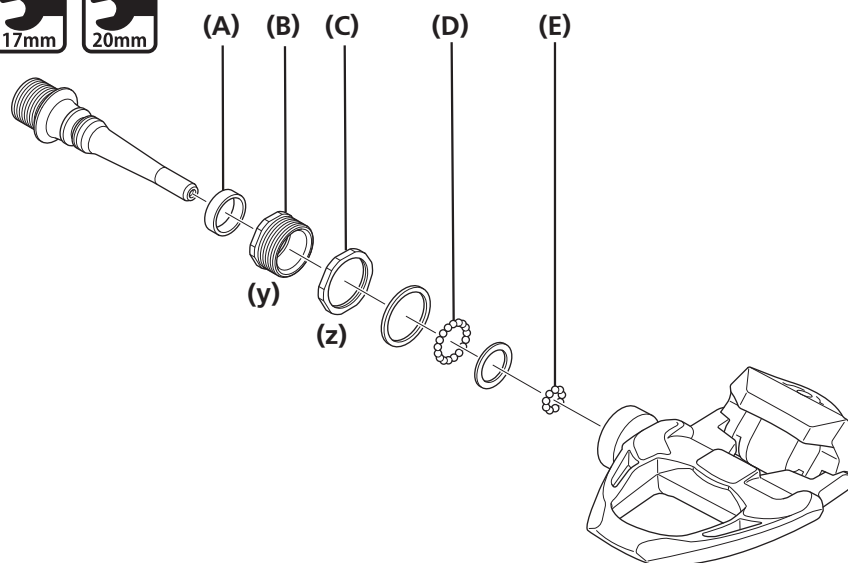
### PD-R9100

#### Retrait de l'axe

**1** Desserrez l'écrou de verrouillage en utilisant une clé de serrage de 20 mm telle que la TL-HS40.

**2** Desserrez le cône fileté en utilisant une clé de serrage de 17 mm telle que la TL-HS37 et retirez l'axe.

Vérifiez les billes (9 pièces) à l'intérieur du corps de la pédale.



(y) Clé de serrage de 17 mm

(z) Clé de serrage de 20 mm

(A) Joint en caoutchouc

(B) Cône fileté

(C) Écrou de verrouillage

(D) Billes (17 pièces)

(E) Billes (9 pièces)

### REMARQUE

L'écrou de verrouillage et le cône fileté ont tous les deux un filetage à gauche pour la pédale de droite et un filetage à droite pour la pédale de gauche.

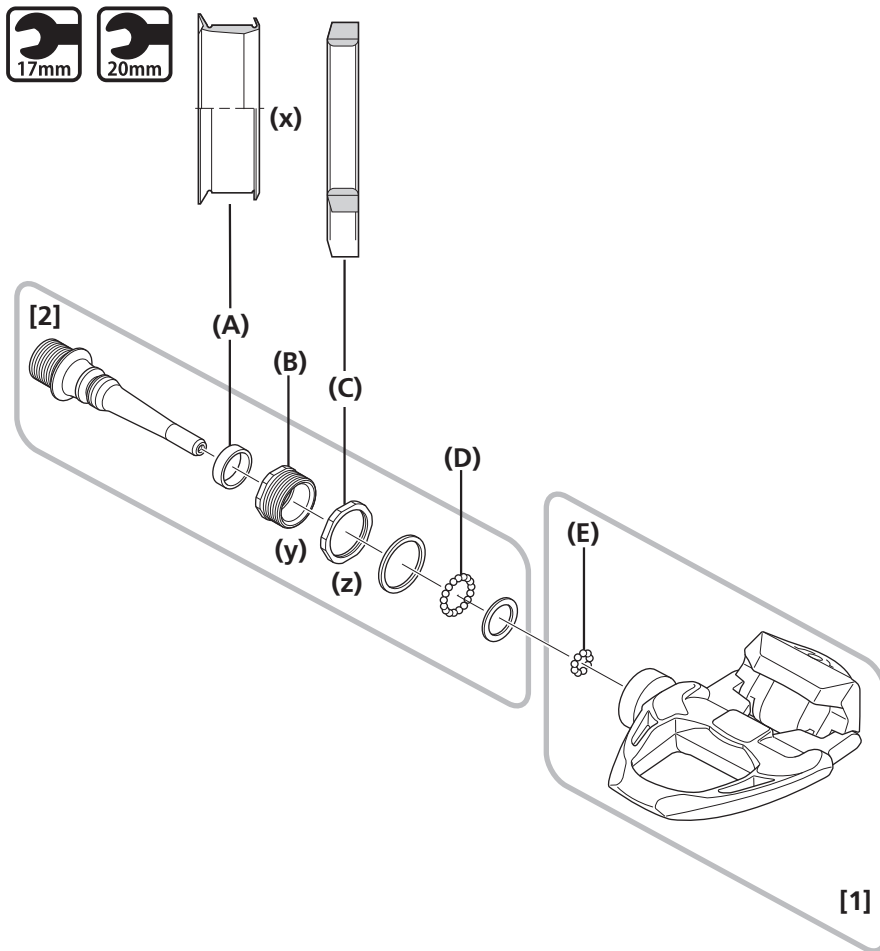


## Assemblage de l'axe

**1** Insérez les billes (9 pièces) dans les trous du corps de pédale, puis injectez environ 0,9 g de graisse.

**2** Installez les pièces sur l'axe comme indiqué sur le schéma et appliquez la graisse sur l'extrémité de l'axe et sur le cône fileté.

Associez [1] et [2].



**(x)** Lors de l'assemblage du joint en caoutchouc et de l'écrou de verrouillage, veuillez noter le sens des pièces.

**(y)** Clé de serrage de 17 mm

**(z)** Clé de serrage de 20 mm

**(A)** Joint en caoutchouc

**(B)** Cône fileté

**(C)** Écrou de verrouillage

**(D)** Billes (17 pièces)

**(E)** Billes (9 pièces)

### REMARQUE

- Enlevez l'ancienne graisse.
- L'écrou de verrouillage et le cône fileté ont tous les deux un filetage à gauche pour la pédale de droite et un filetage à droite pour la pédale de gauche.

## Réglage de la rotation de l'axe

**1** Tournez le cône fileté en utilisant une clé de serrage de 17 mm pour régler la rotation.

**2** Lorsque le cône fileté est fixe, serrez l'écrou de verrouillage (20 mm).

Couple de serrage



10-15 Nm

### REMARQUE

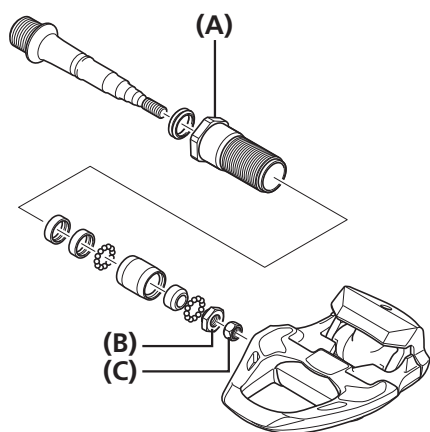
Régalez de façon à obtenir une rotation régulière qui ne présente pas de jeu lorsque l'unité de l'axe est placée dans la pédale.

## PD-R8000/PD-R7000

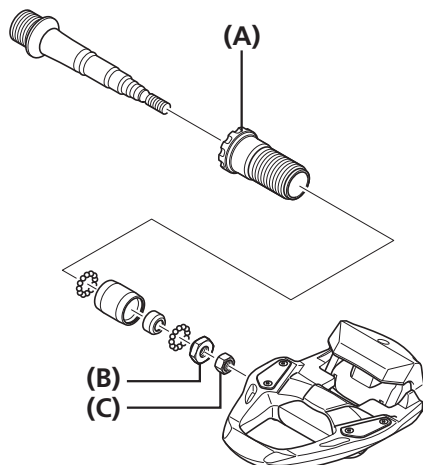
Desserrez la bague de verrouillage et enlevez l'unité de l'axe.



PD-R8000



PD-R7000



- (A) Douille de verrouillage
- (B) Cône
- (C) Écrou de verrouillage

### REMARQUE

La douille de verrouillage de la pédale de droite a un filetage à gauche et le douille de verrouillage de la pédale de gauche a un filetage à droite.

**2** Utilisez l'outil d'origine SHIMANO TL-PD63 ou TL-PD33, ou une clé de serrage de 7 mm ou 10 mm pour tourner le cône (10 mm) afin de régler la rotation.

3

Lorsque le cône est verrouillé, serrez l'écrou de verrouillage (7 mm).

Couple de serrage



5-7 Nm

REMARQUE

PD-R8000

- Filetage à droite : de couleur noire (sans fente)  
Si l'écrou de verrouillage fixé est de couleur noire (sans fente), le cône et l'écrou de verrouillage ont un filetage à droite.



- Filetage à droite : de couleur noire (sans fente)  
Filetage à gauche: de couleur noire (avec fente), de couleur argentée Si l'écrou de verrouillage fixé est de couleur argentée ou noire (avec fente), le cône et l'écrou de verrouillage ont un filetage à gauche.



- Réglez le cône de façon à obtenir une rotation régulière qui ne présente pas de jeu lorsque l'unité de l'axe est placée dans la pédale.

PD-R7000

- Le cône et l'écrou de verrouillage ont tous les deux un filetage à gauche pour la pédale de droite et un filetage à droite pour la pédale de gauche.
- Réglez le cône de façon à obtenir une rotation régulière qui ne présente pas de jeu lorsque l'unité de l'axe est placée dans la pédale.
- Lors de l'assemblage du boîtier du corps, veuillez noter le sens des pièces.



INFOS TECHNIQUES

Les pièces rotatives sont fixées lorsque l'unité de l'axe est placée dans la pédale. Ajustez-les légèrement avant la configuration.

4

Enlevez l'ancienne graisse et appliquez une quantité ap-propriée de nouvelle graisse sur la partie inférieure de la tringlerie de pédale.

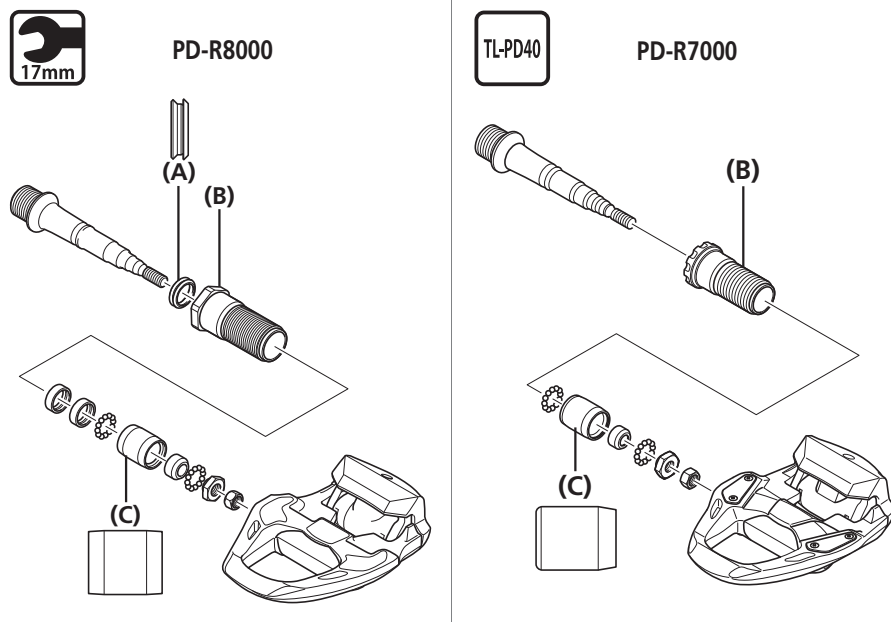


INFOS TECHNIQUES

Appliquez de la graisse de sorte qu'elle ne déborde pas lorsque l'axe est inséré dans la pédale (environ 1,5 g).

Serrez la bague de verrouillage et insérez l'unité de l'axe.

5



- (A) Joint en caoutchouc
- (B) Douille de verrouillage
- (C) Boîtier du corps

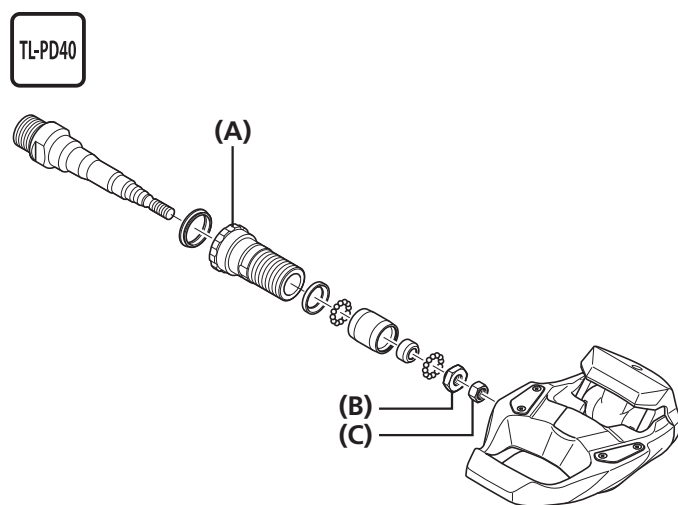
Couple de serrage (PD-R8000)	
	10-12 Nm

Couple de serrage (PD-R7000)	
	8-10 Nm

PD-RS500

Desserrez la bague de verrouillage et enlevez l'unité de l'axe.

1



- (A) Douille de verrouillage
- (B) Cône
- (C) Écrou de verrouillage

**REMARQUE**


La douille de verrouillage de la pédale de droite a un filetage à gauche et le douille de verrouillage de la pédale de gauche a un filetage à droite.

2

Utilisez l'outil d'origine SHIMANO TL-PD63 ou TL-PD33, ou une clé de serrage de 7 mm ou 10 mm pour tourner le cône (10 mm) afin de régler la rotation.

3

Lorsque le cône est verrouillé, serrez l'écrou de verrouillage (7 mm).

Couple de serrage	
	5-7 Nm

**REMARQUE**

- Le cône et l'écrou de verrouillage ont tous les deux un filetage à gauche pour la pédale de droite et un filetage à droite pour la pédale de gauche.
- Réglez le cône de façon à obtenir une rotation régulière qui ne présente pas de jeu lorsque l'unité de l'axe est placée dans la pédale.
- Lors de l'assemblage du boîtier du corps, veuillez noter le sens des pièces.

 **INFOS TECHNIQUES**

Les pièces rotatives sont fixées lorsque l'unité de l'axe est placée dans la pédale. Ajustez-les légèrement avant la configuration.

4

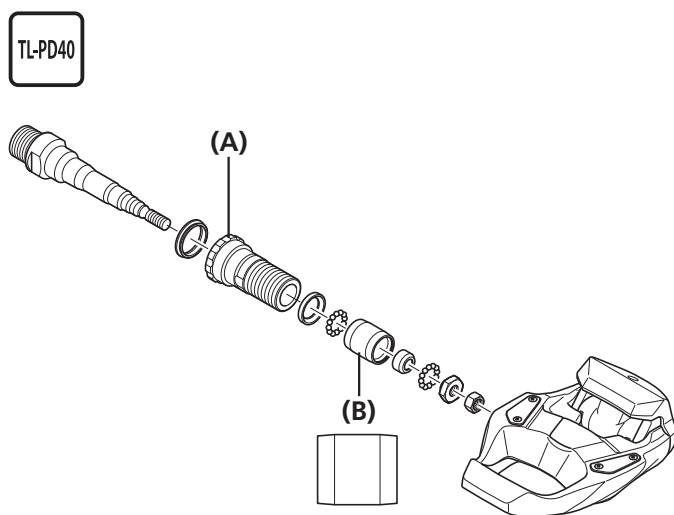
Enlevez l'ancienne graisse et appliquez une quantité ap-propriée de nouvelle graisse sur la partie inférieure de la tringlerie de pédale.

 **INFOS TECHNIQUES**


Appliquez de la graisse de sorte qu'elle ne déborde pas lorsque l'axe est inséré dans la pédale (environ 1,5 g).

5

Serrez la bague de verrouillage et insérez l'unité de l'axe.



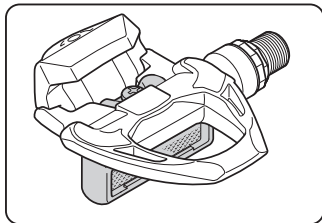
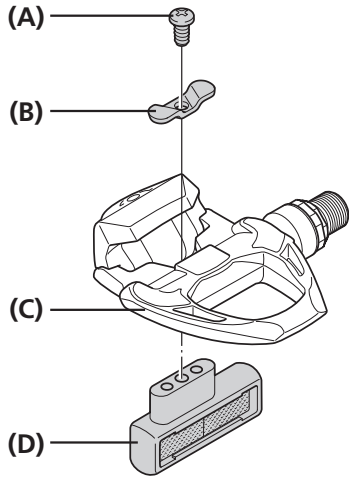
- (A)** Douille de verrouillage
- (B)** Boîtier du corps

Couple de serrage	
	8-10 Nm

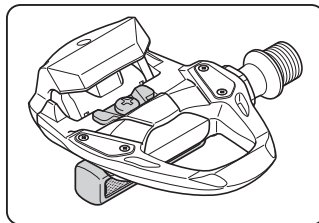
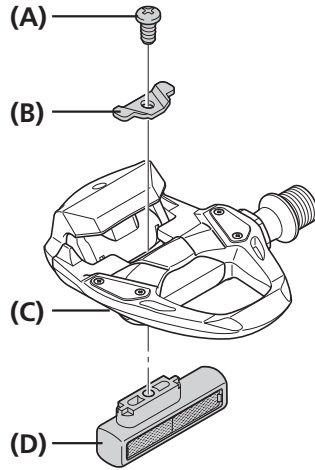
## Montage des réflecteurs

Positionnez le réflecteur sur la pédale et fixez-le à l'aide du boulon et de la plaque fournis.

**SM-PD63**  
(PD-R9100/PD-R8000)



**SM-PD65**  
(PD-R7000/PD-RS500)



- (A) Boulon
- (B) Plaque
- (C) Pédale
- (D) Réflecteur

Couple de serrage



2 Nm



INFOS TECHNIQUES

Le schéma montre la pédale de droite.

