

Manuel du revendeur

ROUTE	VTT	Trekking
Ville/confort	SPORT URBAIN	E-BIKE

Pédalier

DURA-ACE

FC-R9100

ULTEGRA

FC-R8000

SHIMANO 105

FC-R7000

Boîtier de pédalier

BB-R9100

SM-BBR60

SM-BB92-41B

SM-BB72-41B

TABLE DES MATIÈRES

MISE EN GARDE IMPORTANTE	3
POUR VOTRE SÉCURITÉ.....	4
LISTE DES OUTILS À UTILISER.....	8
BB-R9100.....	8
SM-BBR60.....	8
SM-BB92-41B/SM-BB72-41B	9
INSTALLATION	11
Boîtier de pédalier fileté.....	11
SECTION DE BOÎTIER DE PÉDALIER PRESS-FIT	14
Installation de la manivelle	17
ENTRETIEN	20
Remplacement des plateaux	20

MISE EN GARDE IMPORTANTE

- **Le présent manuel du revendeur est essentiellement prévu pour être utilisé par des mécaniciens spécialisés dans le domaine du vélo.**
Les utilisateurs qui ne sont pas formés professionnellement au montage de vélos ne doivent pas tenter d'installer eux-mêmes les éléments à l'aide des manuels du revendeur.
Si certains points mentionnés dans ce manuel ne sont pas clairs, ne procédez pas à l'installation. Contactez plutôt le magasin où vous avez effectué votre achat ou un revendeur local de vélos pour obtenir de l'aide.
- Veuillez à lire tous les modes d'emploi inclus avec le produit.
- Ne démontez pas ou ne modifiez pas le produit d'une façon autre que celle décrite dans le présent manuel du revendeur.
- Tous les manuels et les documents techniques sont accessibles en ligne sur <https://si.shimano.com>.
- Les clients n'ayant pas facilement accès à Internet peuvent contacter le distributeur SHIMANO ou l'un des bureaux SHIMANO pour obtenir une copie du mode d'emploi.
- Veuillez respecter les lois et réglementations en vigueur dans le pays, l'état ou la région où vous exercez votre activité de revendeur.

Pour votre sécurité, veuillez lire attentivement le présent manuel du revendeur avant toute utilisation et vous y conformer pour une utilisation correcte.

Les instructions suivantes doivent être observées à tout moment afin d'éviter toute blessure corporelle ou tout dommage causé à l'équipement ou à la zone de travail.

Les instructions sont classées en fonction du degré de danger ou de l'ampleur des dégâts pouvant être causés si le produit est mal utilisé.

DANGER

Le non-respect des instructions entraînera des blessures graves ou mortelles.

AVERTISSEMENT


Le non-respect des instructions peut entraîner des blessures graves ou mortelles.

ATTENTION

Le non-respect des instructions peut entraîner des blessures corporelles ou endommager l'équipement et la zone de travail.

POUR VOTRE SÉCURITÉ

AVERTISSEMENT

- **Veillez à suivre les instructions données dans les manuels lors de l'installation du produit.**
Utilisez uniquement des pièces d'origine SHIMANO. Si un élément ou une pièce de rechange est assemblé ou réglé de manière incorrecte, cela peut entraîner une défaillance de l'élément et une perte de contrôle et un accident pour le cycliste.
-  Portez une protection oculaire agréée lorsque vous effectuez des tâches d'entretien tel qu'un remplacement d'éléments.

Veillez également à informer les utilisateurs des points suivants :

- **N'utilisez jamais de solvants à base d'agents acides ou alcalins tels que des produits antirouille. Si vous utilisez ces solvants, la chaîne risque de se casser et vous risquez de vous blesser grièvement.**
- **Nettoyez régulièrement la chaîne avec un nettoyeur pour chaîne approprié. Les intervalles entre les entretiens dépendent de l'utilisation et des conditions de conduite.**
- Assurez-vous qu'il n'y ait pas de fissures au niveau des manivelles avant d'utiliser le vélo. S'il y a des fissures, la manivelle risque de se rompre et vous risquez de tomber du vélo.
- Veillez à ce que vos vêtements ne se prennent pas dans la chaîne lorsque vous roulez. Sinon, vous risquez de tomber de votre vélo.
- Vérifiez si la chaîne n'est pas endommagée (déformation ou fissure), si elle ne saute pas ou si elle ne présente pas d'autres anomalies tel qu'un changement de vitesse involontaire. La chaîne risque de se briser et d'entraîner votre chute. Si un problème quelconque est décelé, rendez-vous chez votre détaillant ou chez un distributeur.

Installation d'éléments sur le vélo et entretien :

- Installez correctement le cache intérieur. Si il n'est pas installé correctement, l'axe risque de rouiller et d'être endommagé, et le vélo risque de se renverser et vous risquez de vous blesser grièvement.
- Les deux vis de la manivelle gauche doivent être serrées en alternance et progressivement et non chacune entièrement en une fois. Utilisez une clé dynamométrique pour vérifier que les couples de serrage se trouvent bien dans la plage comprise entre 12-14 Nm. D'autre part, après avoir parcouru environ 100 km (60 miles), utilisez une clé dynamométrique pour revérifier les couples de serrage. Par la suite, continuez à vérifier périodiquement les couples de serrage. Si les couples de serrage sont trop faibles ou si les vis de montage ne sont pas serrées en alternance et par étapes, la manivelle gauche risque de se détacher et le vélo risque de se renverser, entraînant ainsi des blessures graves.

ATTENTION

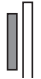

Veillez également à informer les utilisateurs des points suivants :

- Veillez à ne pas toucher les dents des plateaux. Elles présentent un danger de blessure.

REMARQUE

Veillez également à informer les utilisateurs des points suivants :

- Veillez à faire tourner la manivelle pendant que la manette de changement de vitesse est actionnée.
- Lorsque la chaîne est dans l'une ou l'autre des positions indiquées sur le schéma, la chaîne peut entrer en contact avec le plateau ou le dérailleur avant et générer du bruit. Si le bruit pose un problème, passez la chaîne sur le plus grand pignon suivant ou sur celui d'après.

	Double
Plateau	
Pignon	

- Avant de prendre votre vélo, assurez-vous qu'il n'y a pas de jeu entre les pièces de raccordement et que celles-ci ne sont pas desserrées. Veillez également à resserrer régulièrement les manivelles et les pédales.
- Utilisez un détergent neutre pour nettoyer la manivelle et le boîtier de pédalier. L'utilisation de détergents alcalins ou acides peut entraîner une décoloration.
- Si les performances du pédalage ne semblent pas normales, contactez votre lieu d'achat.
- Ne lavez pas le boîtier de pédalier avec des jets d'eau à haute pression. De l'eau risque alors d'entrer dans la partie des roulements et de provoquer du bruit ou une adhérence.
- Les pignons doivent être lavés régulièrement avec un détergent neutre. De plus, nettoyer la chaîne avec un produit détergent neutre et la graisser peut être un moyen efficace pour allonger la durée de vie des pignons et de la chaîne.
- Les parties lâches de vos vêtements risquent d'être salies par la chaîne lorsque vous roulez.
- Ce produit n'est pas garanti contre les dommages causés en cas d'utilisation incorrecte, comme les sauts effectués lors de l'utilisation du vélo ou lorsque le vélo tombe, sauf si ces dysfonctionnements sont dus à des méthodes de fabrication non conformes.
- Les produits ne sont pas garantis contre l'usure naturelle et les détériorations résultant de l'utilisation normale et du vieillissement.

Installation d'éléments sur le vélo et entretien :

- Lors de l'installation des pédales, appliquez une petite quantité de graisse sur le filetage pour éviter que les pédales ne se bloquent. Utilisez une clé dynamométrique pour serrer solidement les pédales. Le couple de serrage est de 35 à 55 Nm. Le filetage de la manivelle de droite est un filetage à droite, tandis que celui de la manivelle de gauche est un filetage à gauche.
- Si la protection du boîtier de pédalier n'est pas parallèle, les performances de changement de pignon seront réduites.
- Si la chaîne ne cesse de sauter, remplacez les pignons et la chaîne.
- Lorsque vous installez les adaptateurs côté gauche et droit, appliquez de la graisse et veillez à installer le cache intérieur. Sinon, les performances d'étanchéité se détérioreront.
- Pour obtenir les meilleures performances, veillez à n'utiliser que le type de chaîne spécifié.

Pédalier	Chaîne recommandée
FC-R9100	CN-HG901-11
FC-R8000	CN-HG701-11
FC-R7000	CN-HG601-11

- Si un bruit de grincement est émis par l'axe de boîtier de pédalier et par le raccord de manivelle gauche, appliquez de la graisse sur le raccord et serrez-le au couple prescrit.
- Si vous percevez du jeu dans les roulements, le boîtier de pédalier doit être remplacé.
- Veillez à utiliser la combinaison de dents de pignon spécifiée. Si un pignon non spécifié est utilisé, la chaîne risque de se coincer entre les pignons et de les endommager.

FC-R9100		Supérieur				
		55 dts-MX	54 dts-MX	53 dts-MW	52 dts-MT	50 dts-MS
Inférieur	42 dts-MX	X	X	-	-	-
	39 dts-MW	-	-	X	-	-
	36 dts-MT	-	-	-	X	-
	34 dts-MS	-	-	-	-	X

FC-R8000		Supérieur			
		53 dts-MW	52 dts-MT	50 dts-MS	46 dts-MT
Inférieur	39 dts-MW	X	-	-	-
	36 dts-MT	-	X	-	X
	34 dts-MS	-	-	X	-








FC-R7000		Supérieur		
		53 dts-MW	52 dts-MT	50 dts-MS
Inférieur	39 dts-MW	X	-	-
	36 dts-MT	-	X	-
	34 dts-MS	-	-	X

Le produit actuel peut être différent de celui présenté sur le schéma car ce manuel vise essentiellement à expliquer les procédures d'utilisation du produit.

LISTE DES OUTILS À UTILISER








LISTE DES OUTILS À UTILISER

Les outils suivants sont nécessaires pour l'installation, le réglage et à des fins d'entretien.

Outil		Outil		Outil	
	Clé à six pans de 5 mm		Clé de serrage de 17 mm		Hexalobulaire [n° 30]
	Clé à six pans de 8 mm		Maillet à face tendre	 	TL-FC16/TL-FC18

Les outils nécessaires pour installer et déposer le boîtier de pédalier diffèrent selon le modèle. Les outils indiqués dans le tableau doivent être utilisés en combinaison.








■ BB-R9100

Outil		Outil	
 	TL-FC24 et TL-FC32	 	TL-FC24 et TL-FC36
 	TL-FC24 et TL-FC33		TL-FC34

REMARQUE

Lors de l'utilisation des outils TL-FC24 et TL-FC33, n'utilisez pas de clé à percussion.



■ SM-BBR60

Outil		Outil	
 	TL-FC25 et TL-FC32	 	TL-FC25 et TL-FC36
 	TL-FC25 et TL-FC33		TL-FC37

REMARQUE

Lors de l'utilisation de l'outil TL-FC25 et TL-FC33, n'utilisez pas de clé à chocs.

■ SM-BB92-41B/SM-BB72-41B

Outil		Outil	
	TL-BB12		TL-BB13

INSTALLATION



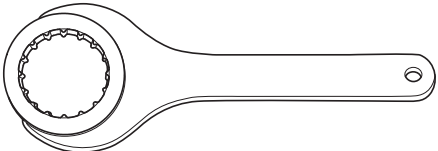


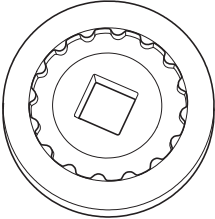


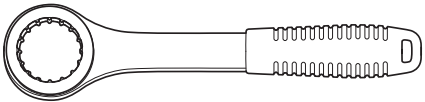

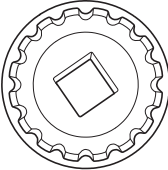
INSTALLATION

■ Boîtier de pédalier fileté

Liste des combinaisons d'outils

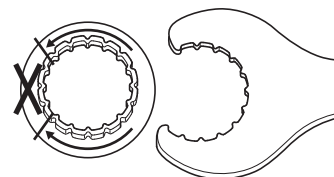
Utilisez les outils dans la bonne combinaison.

BB-R9100

TL-FC24 et TL-FC32	TL-FC24 et TL-FC33
  	  
TL-FC24 et TL-FC36	TL-FC34
  	 

REMARQUE

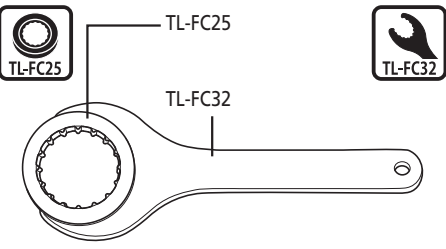
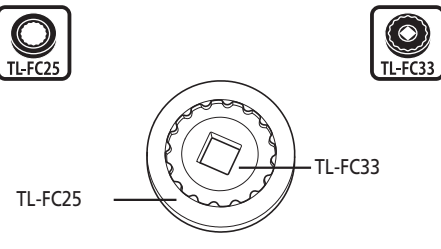
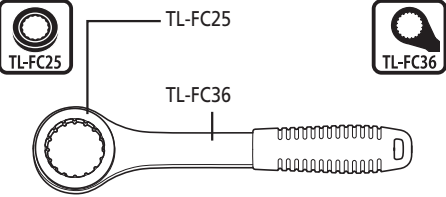
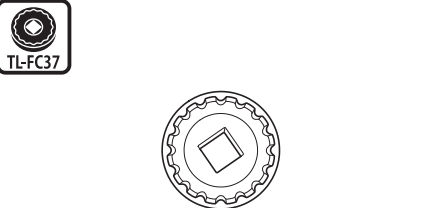
- Pour une clé à chocs, utilisez le TL-FC34 pour le BB-R9100. Utilisez le TL-FC37 pour le SM-BBR60. L'utilisation d'autres outils peut endommager l'outil.
- Une utilisation répétée du TL-FC24/FC25 peut l'endommager et le rendre inutilisable.
- Lorsque vous placez le TL-FC24/FC25 dans le TL-FC32, vérifiez la position d'installation possible.



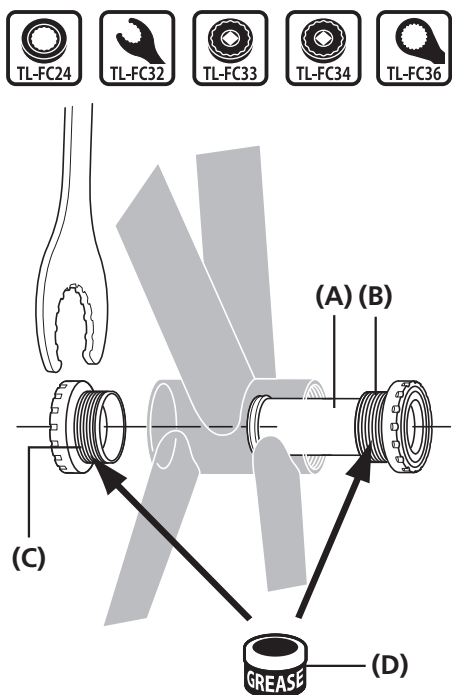
Lors de l'installation dans le TL-FC32, vérifiez la position d'installation possible.

- Toutes les positions sont possibles lors de l'installation sur le TL-FC33/FC36.

SM-BBR60

TL-FC25 et TL-FC32	TL-FC25 et TL-FC33
 <p>TL-FC25</p> <p>TL-FC32</p>	 <p>TL-FC25</p> <p>TL-FC33</p>
TL-FC25 et TL-FC36	TL-FC37
 <p>TL-FC25</p> <p>TL-FC36</p>	 <p>TL-FC37</p>

Installation sur la protection du boîtier de pédalier



Appliquez de la graisse sur les adaptateurs côté gauche et côté droit et utilisez l'outil d'origine SHIMANO pour installer l'adaptateur côté droit du boîtier de pédalier, le cache intérieur et l'adaptateur côté gauche du boîtier de pédalier.

- (A) Cache intérieur
- (B) Adaptateur côté droit (filetage à gauche)
(Filetage à droite pour 70 mm [M36])
- (C) Adaptateur côté gauche (filetage à droite)
- (D) Appliquez de la graisse
Graisse premium (Y04110000)

Couple de serrage



35-50 Nm

REMARQUE

Les TL-FC24 peuvent être serrés en les associant avec les TL-FC32/FC36.

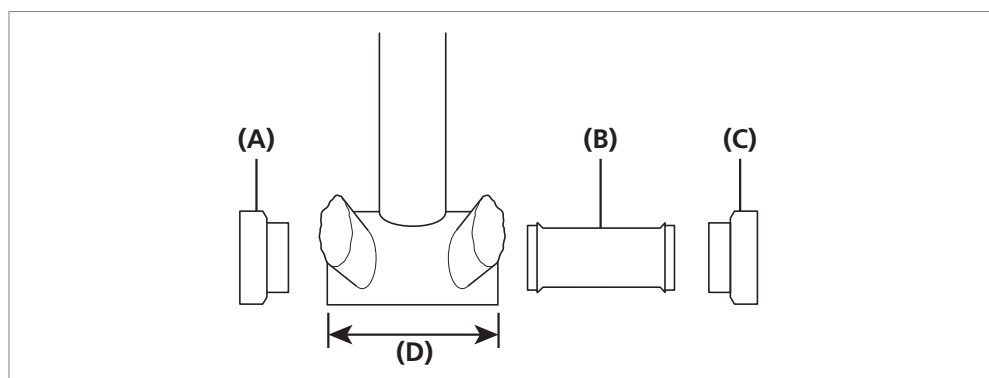


INFOS TECHNIQUES

Pour les combinaisons d'outils utilisées pour la pose/dépose du boîtier de pédalier, reportez-vous à la « Liste des combinaisons d'outils ».

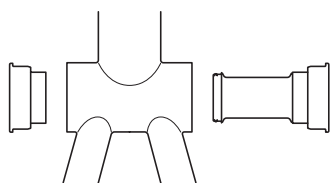
SECTION DE BOÎTIER DE PÉDALIER PRESS-FIT

Adaptateur



- (A) Adaptateur côté gauche
- (B) Cache intérieur
- (C) Adaptateur côté droit
- (D) Largeur de la protection du boîtier de pédalier

Exemple de montage



Utilisez un boîtier de pédalier compatible avec une largeur de protection de 86,5 mm.

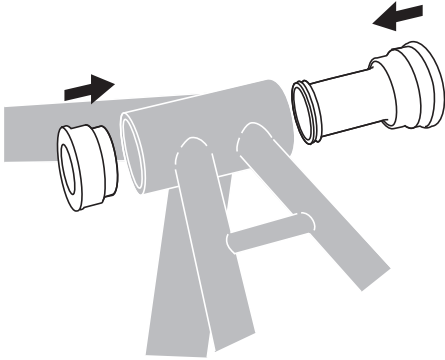
Utilisez le cache intérieur.

REMARQUE

- Si le cadre est équipé d'ouvertures pour la protection du boîtier de pédalier, fixez un manchon de cache intérieur pour éviter que des corps étrangers ne pénètrent dedans.
- Si le cadre ne possède pas d'ouvertures à l'intérieur de la protection du boîtier de pédalier, il peut être monté sans le manchon de cache intérieur.

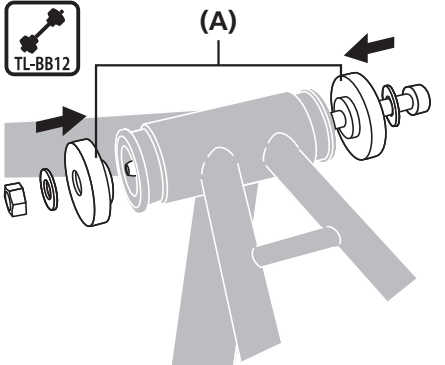
Installation sur la protection du boîtier de pédalier

1



Insérez le boîtier de pédalier dans la protection du boîtier de pédalier.

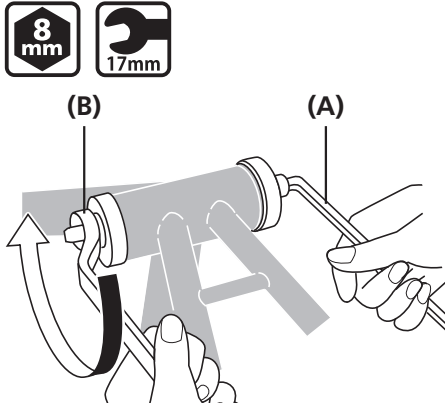
2



Insérez l'outil d'origine SHIMANO dans le boîtier de pédalier.

(A) TL-BB12

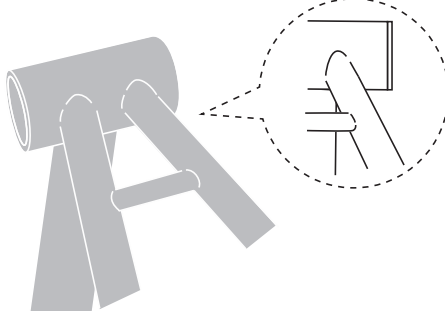
3



Ajustez par pression le boîtier de pédalier en serrant à l'aide d'une clé tout en vous assurant que la surface de contact de celui-ci reste parallèle à la surface de contact de la protection du boîtier de pédalier.

(A) Clé à six pans de 8 mm
(B) Clé de serrage de 17 mm

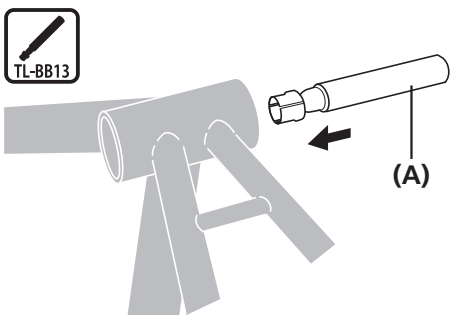
4



Assurez-vous qu'il n'y a pas d'espace entre le boîtier de pédalier et la protection du boîtier de pédalier.

Dépose de la protection du boîtier de pédalier

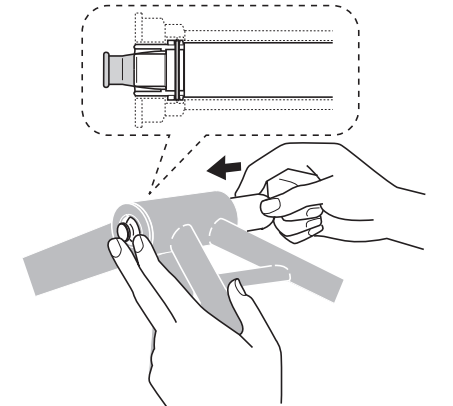
1




Insérez l'outil d'origine SHIMANO dans le boîtier de pédalier.

(A) TL-BB13

2

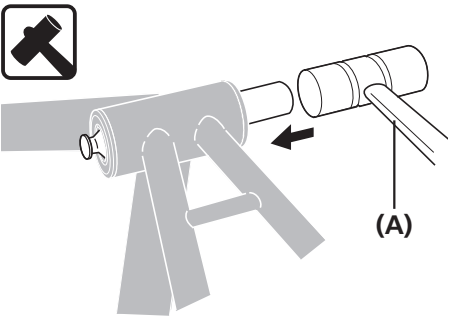


Comme indiqué sur le schéma, maintenez le rabat avec les doigts et appuyez dessus depuis le côté opposé. (Une fois enfoncé, le rabat s'ouvre.)

 **INFOS TECHNIQUES**

En maintenant l'extrémité de l'outil de retrait, insérez l'outil depuis l'autre côté jusqu'à ce qu'il se mette en place.

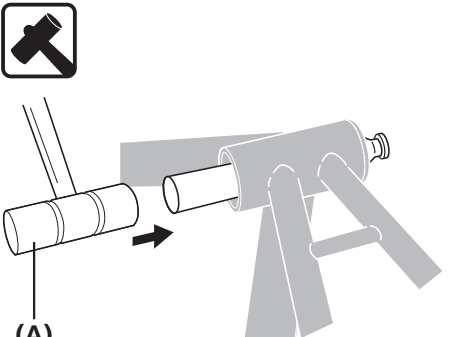
3



Tapez sur l'outil d'origine SHIMANO avec un maillet à face tendre jusqu'à ce que l'extrémité du boîtier de pédalier soit éjectée.

(A) Maillet à face tendre

4



Tapez sur l'extrémité opposée du boîtier de pédalier dans la même direction et retirez-le.

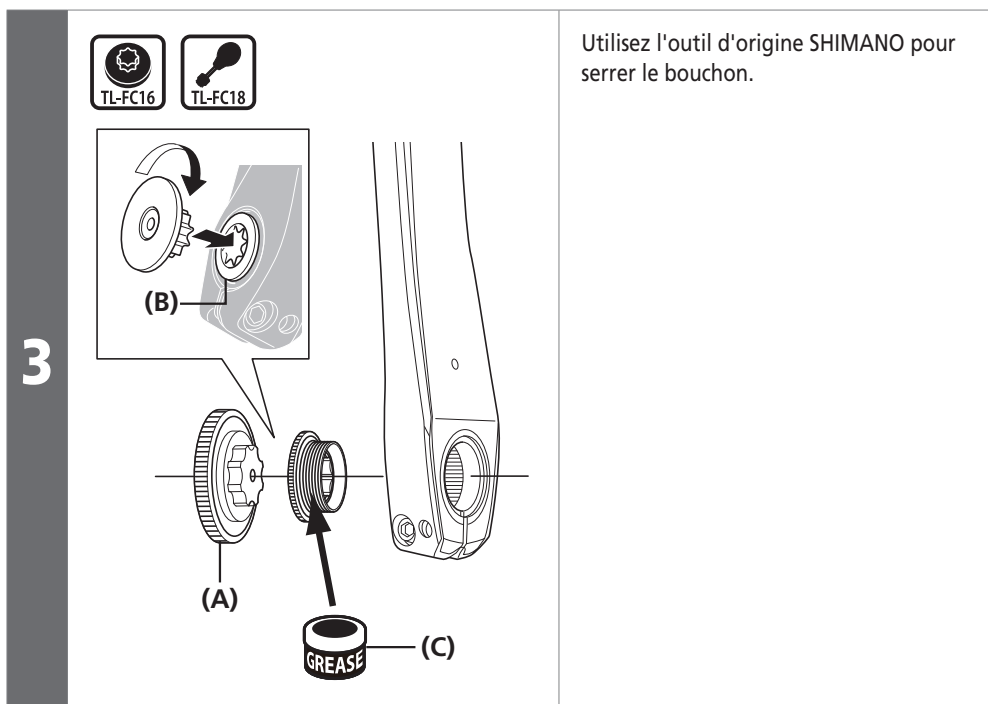
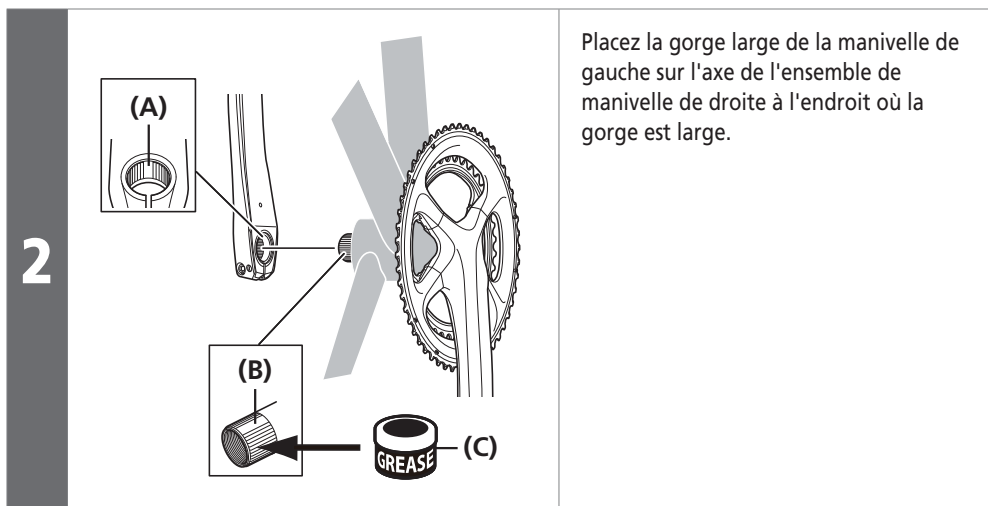
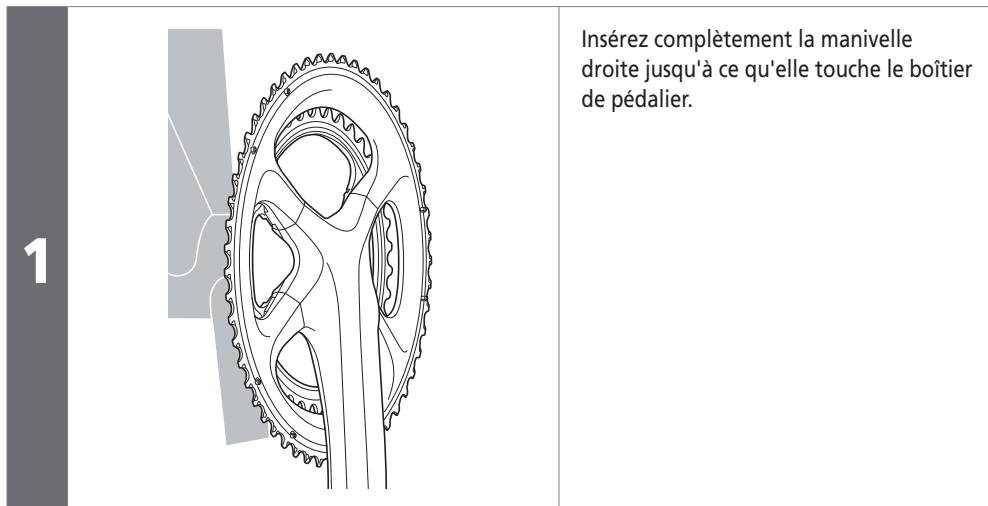
(A) Maillet à face tendre

(A) Maillet à face tendre

REMARQUE

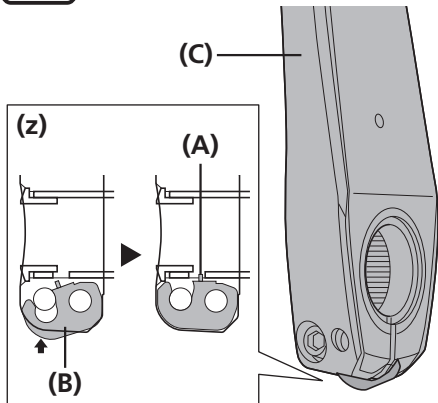
Ne réutilisez pas les adaptateurs car ils peuvent avoir été endommagés pendant le démontage.

■ Installation de la manivelle



Couple de serrage	
	0,7-1,5 Nm

4



Appuyez sur la plaque d'arrêt et vérifiez que l'ergot de la plaque est bien fixé, puis serrez les vis de la manivelle gauche.

Serrez les deux vis de façon égale, au couple de serrage indiqué (12-14 Nm).

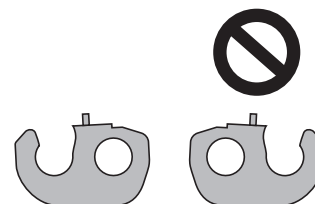
(z) Le schéma concerne la manivelle de gauche (coupe transversale)

- (A) Ergot de la plaque
- (B) Plaque d'arrêt
- (C) Manivelle de gauche

Couple de serrage	
	12-14 Nm

REMARQUE

- Les deux vis doivent être serrées en alternance et progressivement et non chacune entièrement en une fois.
- Montez la plaque d'arrêt dans le bon sens, comme indiqué sur le schéma.



ENTRETIEN

ENTRETIEN

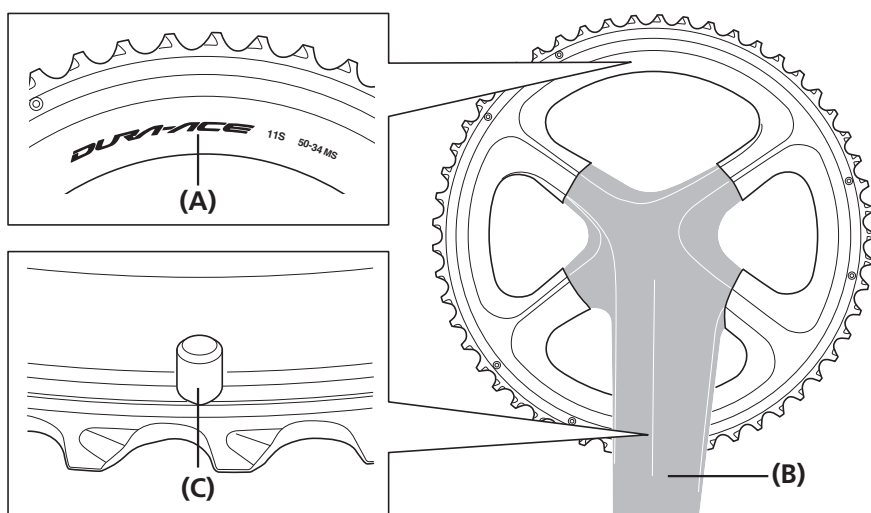
Remplacement des plateaux

REMARQUE

- Une mauvaise position d'installation des plateaux affecte la performance du changement de vitesse. Veillez à installer les plateaux dans le bon sens.
- Assurez-vous d'utiliser une combinaison correcte de pièces d'origine SHIMANO, sinon les manivelles ou les plateaux peuvent s'endommager.

Face extérieure

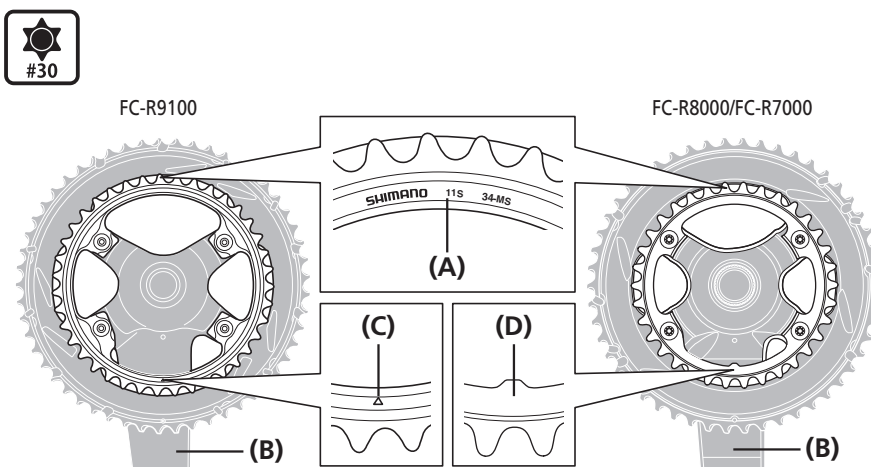
Tournez le côté marqué du plateau le plus grand vers l'extérieur et orientez le plateau le plus grand de manière à ce que l'ergot de rétention de la chaîne soit positionné sous la manivelle.



- (A) Repère
- (B) Manivelle
- (C) Ergot de rétention de la chaîne

Face intérieure

En plaçant le côté du plus petit plateau présentant un marquage vers l'intérieur, installez le plus petit plateau de sorte que le repère Δ ou l'ergot d'alignement soit positionné sous la manivelle.



- (A) Repère
- (B) Manivelle
- (C) Repère Δ
- (D) Ergot d'alignement

Couple de serrage



12-16 Nm

