

Manuel du revendeur

ROUTE	VTT	Trekking
Ville/ confort	SPORT URBAIN	E-BIKE

Pédale plate

DEORE XT

PD-M8040

SAINT

PD-MX80

PD-M828

Hors groupe

PD-GR500

TABLE DES MATIÈRES

MISE EN GARDE IMPORTANTE	3
POUR VOTRE SÉCURITÉ.....	4
LISTE DES OUTILS À UTILISER.....	6
INSTALLATION	8
Fixation des pédales sur les manivelles.....	8
RÉGLAGE.....	10
Réglage de la force de maintien.....	10
ENTRETIEN	13
Broche.....	13
Unité de l'axe	14
Remplacement et fixation des réflecteurs.....	17

MISE EN GARDE IMPORTANTE

- **Le présent manuel du revendeur est essentiellement prévu pour être utilisé par des mécaniciens spécialisés dans le domaine du vélo.**
Les utilisateurs qui ne sont pas formés professionnellement au montage de vélos ne doivent pas tenter d'installer eux-mêmes les éléments en ayant recours aux manuels du concessionnaire.
Si certains points mentionnés dans ce manuel ne sont pas clairs, ne procédez pas à l'installation. Contactez plutôt le magasin où vous avez acheté votre vélo ou un revendeur local de vélos pour obtenir de l'aide.
- Veillez à lire tous les manuels d'instructions inclus avec le produit.
- Ne démontez pas ou ne modifiez pas le produit d'une façon autre que celle décrite dans le présent manuel du revendeur.
- Toutes les consignes d'entretien et les documents techniques sont accessibles en ligne sur <https://si.shimano.com>.
- Les clients n'ayant pas facilement accès à Internet peuvent contacter le distributeur SHIMANO ou l'un des bureaux SHIMANO pour obtenir une copie du mode d'emploi.
- Veillez respecter les lois et réglementations en vigueur dans le pays, l'état ou la région où vous exercez votre activité de revendeur.

Pour votre sécurité, veuillez lire attentivement le présent manuel du revendeur avant toute utilisation et vous y conformer pour une utilisation correcte.

Les instructions suivantes doivent être observées à tout moment afin d'éviter toute blessure corporelle ou tout dommage causé à l'équipement ou à la zone de travail.

Les instructions sont classées en fonction du degré de danger ou de l'ampleur des dégâts pouvant être causés si le produit est mal utilisé.

DANGER

Le non-respect des instructions entraînera des blessures graves ou mortelles.

AVERTISSEMENT

Le non-respect des instructions peut entraîner des blessures graves ou mortelles.

ATTENTION

Le non-respect des instructions peut entraîner des blessures corporelles ou endommager l'équipement et la zone de travail.

POUR VOTRE SÉCURITÉ

AVERTISSEMENT

- **Veillez à bien respecter les instructions fournies dans les manuels lors de l'installation du produit.**

Il est recommandé d'utiliser des pièces d'origine SHIMANO. Des boulons ou des écrous desserrés et un produit endommagé risquent de provoquer un accident brusque tel qu'une chute et vous pourriez vous blesser grièvement.

-  Portez une protection oculaire approuvée lorsque vous effectuez des tâches d'entretien telles qu'un remplacement d'éléments.

Veillez également à informer les utilisateurs des points suivants :

- Si vous avez ajusté la longueur des broches pour augmenter la force de maintien entre vos chaussures et le corps des pédales (la force qui empêche les chaussures de glisser sur le côté), levez les pieds des pédales puis faites les glisser sur les côtés pour dégager vos pieds des pédales. Sinon, vous risqueriez de tomber et de vous blesser grièvement.
- Avec un pied fermement au sol, entraînez-vous plusieurs fois à enclencher et à désenclencher l'autre pied de la pédale jusqu'à ce que cette opération devienne naturelle. Si vous ne parvenez pas à vous habituer, utilisez le produit avec des cales.
- Veillez à porter des vêtements et des protections adaptés au mode d'utilisation du vélo. En raison de leur longueur, les broches peuvent occasionner des blessures en cas de contact direct avec la peau.
- Ne continuez pas à rouler si les réflecteurs sont sales ou endommagés. Sinon, les véhicules venant en sens inverse auront des difficultés pour vous voir.
- Veillez à équiper le vélo de réflecteurs si vous circulez sur des voies publiques.

REMARQUE

Veillez également à informer les utilisateurs des points suivants :

- Assurez-vous que les joints ou les raccords ne présentent pas de jeu avant d'utiliser votre vélo.
- Si les performances du pédalier ne vous semblent pas normales, vérifiez-le à nouveau.
- Veillez à faire resserrer régulièrement les manivelles et les pédales dans le magasin où vous avez acheté votre vélo ou chez un revendeur de vélos.
- Les produits ne sont pas garantis contre l'usure naturelle et les détériorations résultant de l'utilisation normale et du vieillissement.

Installation d'éléments sur le vélo et entretien :












- Veillez à resserrer régulièrement les manivelles et les pédales.

Le produit dont vous disposez peut être différent de celui présenté sur le schéma, car ce manuel vise essentiellement à expliquer les procédures d'utilisation du produit.

LISTE DES OUTILS À UTILISER

LISTE DES OUTILS À UTILISER

Les outils suivants sont nécessaires pour assembler ce produit.

Outil		Outil		Outil	
	Clé à six pans de 2 mm		Clé de serrage de 10 mm		TL-PD33
	Clé à six pans de 8 mm		Clé de serrage de 15 mm		TL-PD40
	Clé de serrage de 7 mm		Clé de serrage de 20 mm		TL-PD63
	Clé de serrage de 8 mm		Hexalobulaire [n° 15]		

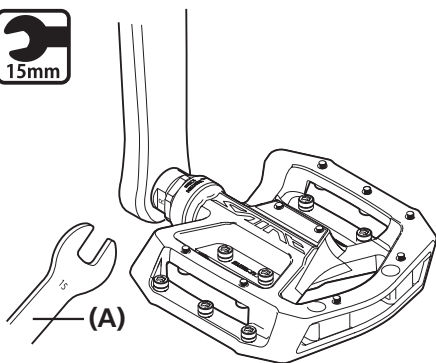
INSTALLATION

INSTALLATION

Fixation des pédales sur les manivelles

1 Appliquez une petite quantité de graisse sur les filets pour éviter que la pédale ne se bloque.

PD-MX80/PD-GR500



Utilisez une clé de serrage de 15 mm ou une clé à six pans de 8 mm pour monter les pédales sur les manivelles.

- Le filetage de la pédale de droite est un filetage à droite, tandis que celui de la pédale de gauche est un filetage à gauche.

(A) Clé de serrage de 15 mm

(B) Clé à six pans de 8 mm

Couple de serrage



35-55 Nm

REMARQUE

PD-MX80/PD-GR500

Prenez garde au repère R/L.

R: pédale de droite

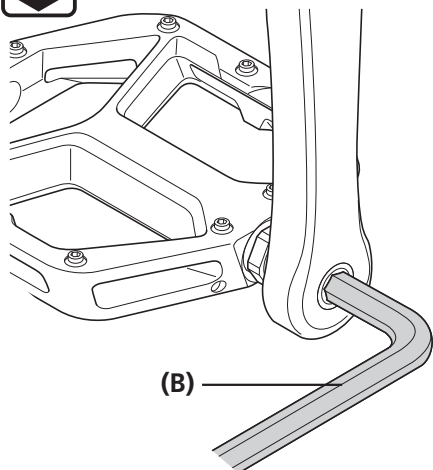
L: pédale de gauche

PD-M8040/PD-M828

Veillez prendre note que les pédales de droite et de gauche sont différentes.

2

PD-M8040/PD-M828



Pédale de droite	Pédale de gauche
Pas d'encoche à l'extrémité de la tige de vis	Encoche à l'extrémité de la tige de vis

3 Le cas échéant, enlevez les rugosités ou les ébarbures présentes sur le joint.

RÉGLAGE

RÉGLAGE

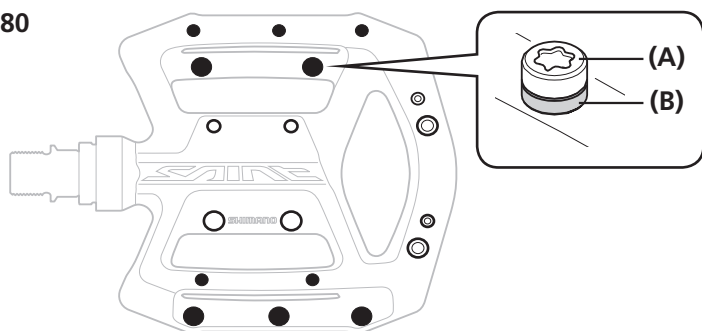
■ Réglage de la force de maintien

PD-MX80/PD-GR500

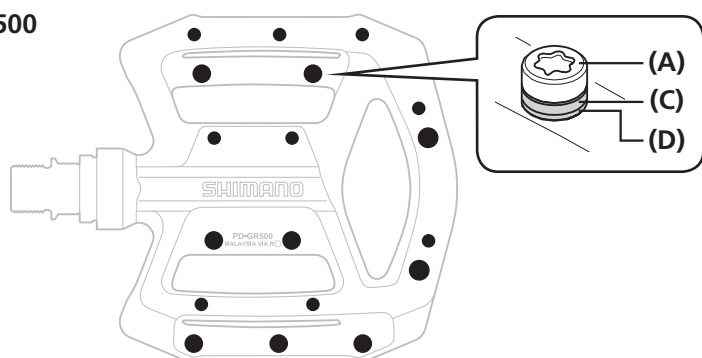
Retirez les cales ou ajoutez des broches pour régler la force de maintien entre les chaussures et les pédales.

- Il y a au total 18 emplacements de montage de broche en haut et en bas sur cette pédale.
- L'ergot des broches peut être réduit en insérant des entretoises.

PD-MX80



PD-GR500



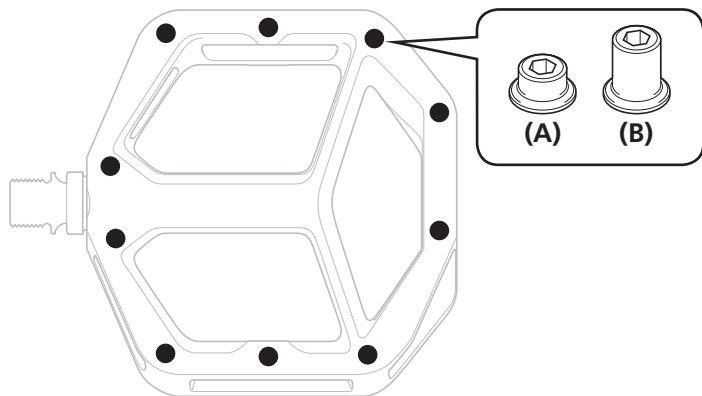
● : Position d'installation des broches

- (A) Broche
- (B) Cale
- (C) Cale (1,75 mm)
- (D) Cale (0,65 mm)

PD-M8040/PD-M828

Remplacez les broches longues ou courtes pour régler la force de maintien entre les chaussures et les pédales.

- Le nombre de broches varie en fonction du modèle.



● : Position d'installation des broches

- (A) Broche courte
- (B) Broche longue

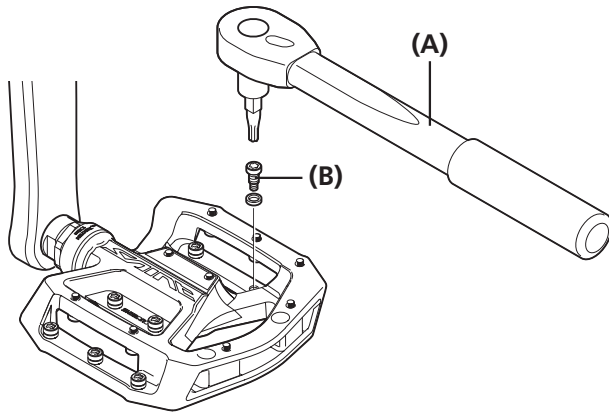
ENTRETIEN

ENTRETIEN

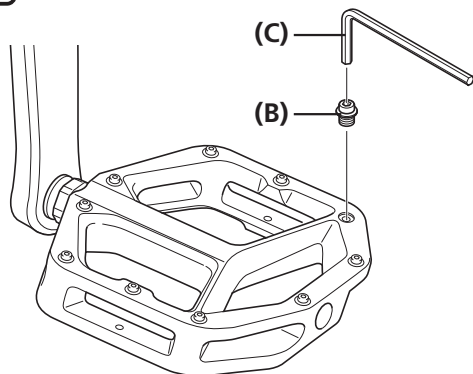
■ Broche

Si les broches s'usent ou sont endommagées, remplacez-les par des nouvelles.

PD-MX80/PD-GR500





PD-M8040/PD-M828



(A) Hexalobulaire [n° 15]

(B) Broche

(C) Clé à six pans de 2 mm

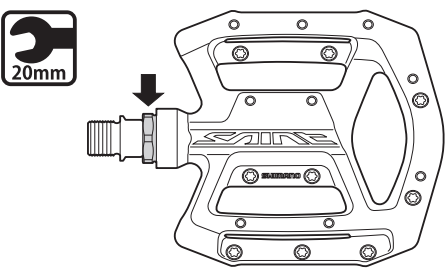
Couple de serrage	
	2-2,5 Nm
	1-1,5 Nm

■ Unité de l'axe

Le réglage est nécessaire si les pièces tournantes ne fonctionnent pas correctement. Suivez la procédure décrite ci-dessous.

PD-MX80/PD-GR500

1



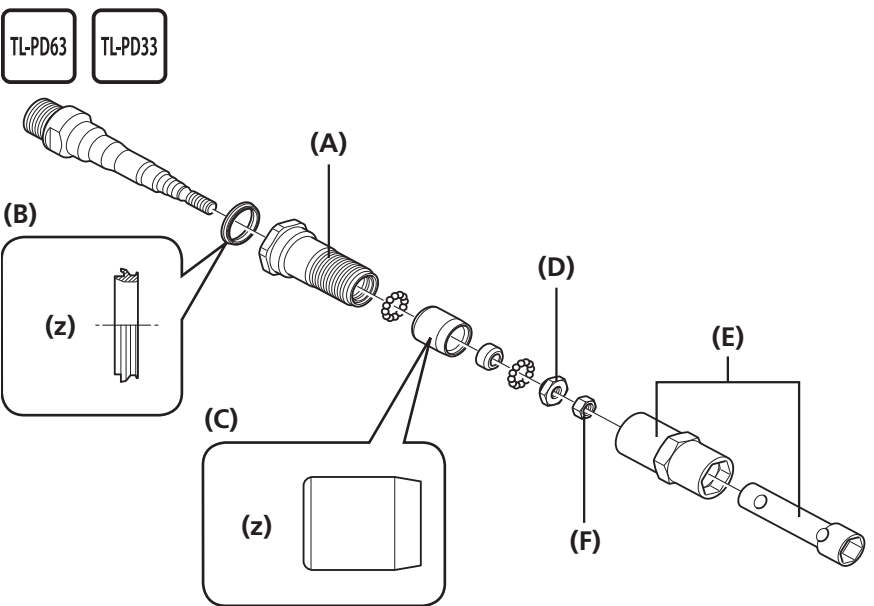
À l'aide d'une clé de serrage de 20 mm, desserrez la bague de verrouillage pour extraire l'unité de l'axe.

- La pédale de droite a un filetage à gauche et la pédale de gauche a un filetage à droite.

2

Utilisez l'outil d'origine SHIMANO TL-PD63 ou TL-PD33 ou des clés de serrage de 7 et 10 mm pour tourner le cône (10 mm) afin de régler la rotation.

Une fois le cône verrouillé, serrez l'écrou de verrouillage (7 mm).



3

(z) Côté manivelle

- (A) Bague de verrouillage
- (B) Joint en caoutchouc
- (C) Boîtier du corps
- (D) Cône
- (E) TL-PD63/33
- (F) Écrou de verrouillage

Couple de serrage (F)	
TL-PD63	5-7 Nm
TL-PD33	

REMARQUE

- Le cône et l'écrou de verrouillage ont tous les deux un filetage à gauche pour la pédale de droite et un filetage à droite pour la pédale de gauche.
- Réglez le cône de façon à obtenir une rotation régulière qui ne présente pas de jeu lorsque l'unité de l'axe est placée dans la pédale.
- Les pièces rotatives seront serrées lorsque l'unité de l'axe est placée dans la pédale. Desserrez-les légèrement avant de les installer.
- Lors de l'assemblage du joint en caoutchouc et du boîtier de corps, veuillez noter le sens des pièces.

4

Enlevez l'ancienne graisse et appliquez une quantité appropriée de nouvelle graisse sur la partie inférieure du corps de pédale.

- Appliquez de la graisse de sorte qu'elle ne déborde pas lorsque l'axe est inséré dans la pédale (environ 1,5 g).

5

Insérez l'unité de l'axe dans la pédale, puis serrez la bague de verrouillage.

Couple de serrage

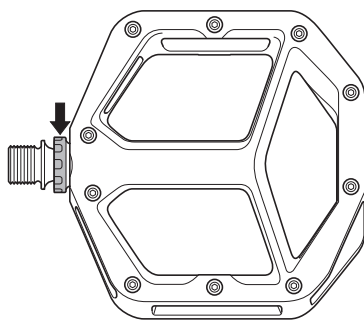


10-12 Nm

PD-M8040/PD-M828

1

TL-PD40



Utilisez l'outil d'origine SHIMANO TL-PD40 pour desserrer la bague de verrouillage et extraire l'unité de l'axe.

- La pédale de droite a un filetage à gauche et la pédale de gauche a un filetage à droite.

2

PD-M8040

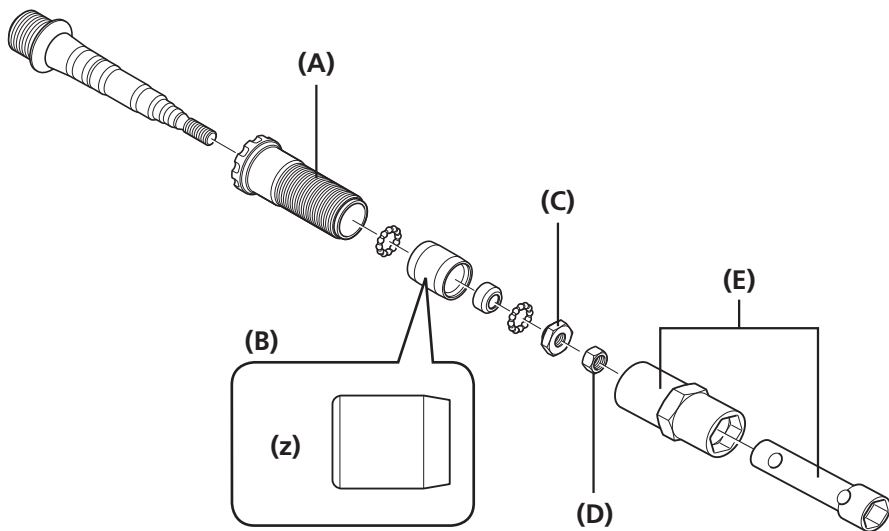
Utilisez l'outil d'origine SHIMANO TL-PD63 ou TL-PD33 ou des clés de serrage de 7 et 10 mm pour tourner le cône (10 mm) afin de régler la rotation.

PD-M828

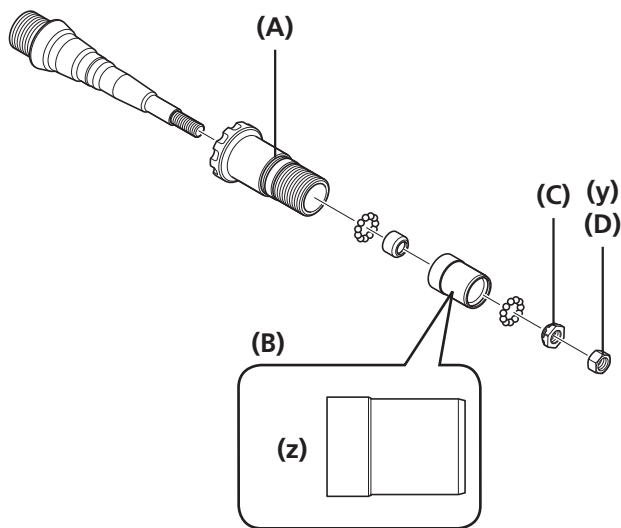
Utilisez des clés de serrage de 7 et 8 mm pour tourner le cône (8 mm) afin de régler la rotation.

Une fois le cône verrouillé, serrez l'écrou de verrouillage (7 mm).

PD-M8040



PD-M828



- (y) Clé de serrage de 7 mm
- (z) Côté manivelle

- (A) Bague de verrouillage
- (B) Boîtier du corps
- (C) Cône
- (D) Écrou de verrouillage
- (E) TL-PD63/33

Couple de serrage de l'écrou de verrouillage (PD-M8040)	
TL-PD63	5-7 Nm
TL-PD33	

Couple de serrage de l'écrou de verrouillage (PD-M828)	
7mm	5-7 Nm
8mm	

REMARQUE

- Utilisez l'outil TL-PD63 ou TL-PD33 pour PD-M8040 et des clés de serrage de 7 et 8 mm pour PD-M828.
- Le cône et l'écrou de verrouillage ont tous les deux un filetage à gauche pour la pédale de droite et un filetage à droite pour la pédale de gauche.
- Réglez le cône de façon à obtenir une rotation régulière qui ne présente pas de jeu lorsque l'unité de l'axe est placée dans la pédale.
- Les pièces rotatives seront serrées lorsque l'unité de l'axe est placée dans la pédale. Desserrez-les légèrement avant de les installer.
- Lors de l'assemblage du boîtier du corps, veuillez noter le sens des pièces.

3

4

Enlevez l'ancienne graisse et appliquez une quantité appropriée de nouvelle graisse sur la partie inférieure du corps de pédale.

- Appliquez de la graisse de sorte qu'elle ne déborde pas lorsque l'axe est inséré dans la pédale (environ 1,5 g).

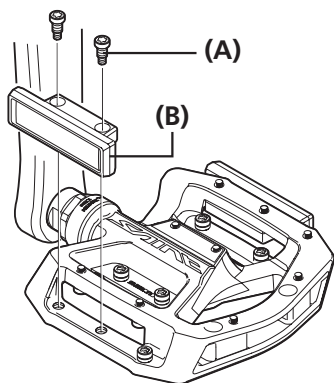
5

Insérez l'unité de l'axe dans la pédale, puis serrez la bague de verrouillage.

Couple de serrage	
TL-PD40	10-12 Nm

■ Remplacement et fixation des réflecteurs

PD-MX80/PD-GR500



Un jeu spécial de réflecteurs SM-PD64 est disponible. Fixez les réflecteurs avec des broches.

- (A) Broche
- (B) Réflecteur

Couple de serrage

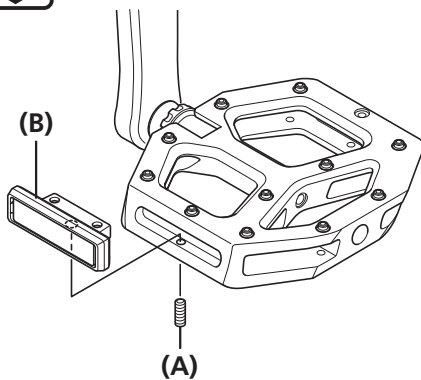


2-2,5 Nm

REMARQUE

- Si vous utilisez le produit sans réflecteur, réglez la saillie des broches à l'aide des cales fixées.
Pour plus d'informations, reportez-vous à la section « Réglage de la force de maintien ».
- Lors de l'installation des réflecteurs sur PD-GR500, utilisez la cale (0,65 mm).
Lors de l'installation des réflecteurs sur PD-MX80, la cale est inutile.

PD-M828



Un ensemble réflecteur spécial SM-PD64A est disponible. Montez les réflecteurs avec l'aide des boulons de fixation de réflecteur.

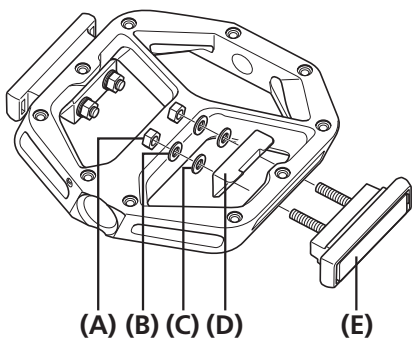
- (A) Boulon de fixation de réflecteur
- (B) Réflecteur

Couple de serrage



1-1,5 Nm

PD-M8040



Un ensemble réflecteur spécial SM-PD67 est disponible. Montez les réflecteurs à l'aide des écrous de fixation et de la plaque de fixation de réflecteur.

- (A) Écrou de fixation de réflecteur
- (B) Rondelle de ressort
- (C) Rondelle
- (D) Plaque de fixation de réflecteur
- (E) Réflecteur

Couple de serrage



1-1,5 Nm

