

Manuel du revendeur

ROUTE	VTT	Trekking
Ville/ confort	SPORT URBAIN	E-BIKE

Pignon de cassette

SLX

CS-M7000-11

DEORE

CS-M5100-11

CS-M4100-10

CS-LG600-11

CS-LG600-10

CS-HG500-10

Table des matières

Table des matières	2
MISE EN GARDE IMPORTANTE	3
POUR VOTRE SÉCURITÉ	4
Liste des outils à utiliser	6
Installation/retrait	7
Installation du pignon de cassette.....	7
Retrait du pignon de cassette	8
Modèle de pignon.....	8
• CS-M7000-11	8
• CS-M5100-11	9
• CS-LG600-11	10
• CS-M4100-10	11
• CS-LG600-10	12
• CS-HG500-10	13

MISE EN GARDE IMPORTANTE

- Le présent manuel du revendeur est essentiellement prévu pour être utilisé par des mécaniciens spécialisés dans le domaine du vélo.
Les utilisateurs qui ne sont pas formés professionnellement au montage de vélos ne doivent pas tenter d'installer eux-mêmes les éléments à l'aide des manuels du revendeur. Si certains points mentionnés dans ce manuel ne sont pas clairs, ne procédez pas à l'installation. Contactez plutôt le lieu d'achat ou distributeur pour obtenir de l'assistance.
- Veuillez à lire tous les manuels inclus avec le produit.
- Ne démontez ni ne modifiez le produit d'une façon autre que celle décrite dans le présent manuel du revendeur.
- Tous les manuels et les documents techniques sont accessibles en ligne sur <https://si.shimano.com>.
- Les clients n'ayant pas facilement accès à Internet peuvent contacter le distributeur SHIMANO ou l'un des bureaux SHIMANO pour obtenir une copie du mode d'emploi.
- Veuillez respecter les lois et réglementations en vigueur dans le pays, l'état ou la région où vous exercez votre activité de revendeur.

Pour votre sécurité, veuillez lire attentivement le présent manuel du revendeur avant toute utilisation et vous y conformer pour une utilisation correcte.

Les instructions suivantes doivent être observées à tout moment afin d'éviter toute blessure corporelle ou tout dégât causé à l'équipement et à la zone de travail.

Les instructions sont classées en fonction du degré de dangerosité ou de l'ampleur des dégâts pouvant survenir si le produit est mal utilisé.



DANGER

Le non-respect de ces instructions entraîne des blessures graves ou mortelles.



AVERTISSEMENT

Le non-respect de ces instructions peut entraîner des blessures graves ou mortelles.




ATTENTION

Le non-respect de ces instructions peut entraîner des blessures corporelles ou endommager l'équipement et la zone de travail.

POUR VOTRE SÉCURITÉ

AVERTISSEMENT

- **Veillez à suivre les instructions données dans les manuels lors de l'installation du produit.**
Utilisez uniquement des pièces d'origine SHIMANO. Si un élément ou une pièce de rechange est assemblé ou réglé de manière incorrecte, cela peut entraîner une défaillance de l'élément et une perte de contrôle et un accident pour le cycliste.
-  Portez une protection oculaire agréée lorsque vous effectuez des tâches d'entretien tel qu'un remplacement d'éléments.

Veillez également à informer les utilisateurs des éléments suivants :

- Nettoyez régulièrement la chaîne et le QUICK-LINK avec un nettoyant pour chaîne approprié. Les intervalles entre les entretiens dépendent de l'utilisation et des conditions de conduite. N'utilisez jamais de solvants à base d'acide ou d'alcali tels que des produits pour enlever la rouille. Si vous utilisez ces solvants, la chaîne ou le QUICK-LINK risque de se casser et vous risquez de vous blesser grièvement.

REMARQUE

Veillez également à informer les utilisateurs des éléments suivants :

- Si la chaîne continue de sauter pendant l'utilisation, consultez le lieu d'achat.
- Les pignons doivent être lavés régulièrement avec un détergent neutre, puis lubrifiés. De plus, nettoyer la chaîne et le QUICK-LINK avec un produit détergent neutre et les graisser peut être un moyen efficace pour allonger la durée de vie de la chaîne et du QUICK-LINK.
- Les produits ne sont pas garantis contre l'usure naturelle et les détériorations résultant de l'utilisation normale et du vieillissement.

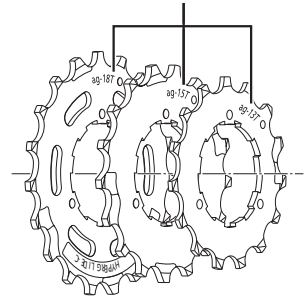
Installation sur le vélo et entretien

- Les pignons doivent être lavés régulièrement avec un détergent neutre. De plus, nettoyer la chaîne avec un produit détergent neutre et la lubrifier peut être un moyen efficace pour allonger la durée de vie des pignons et de la chaîne.
- Utilisez toujours la combinaison de pignons recommandée.

- Veillez toujours à utiliser le jeu de pignons portant les mêmes marques de groupe de rapports. N'utilisez jamais un pignon avec un pignon portant une marque de groupe de rapports différente.

* En fonction de la combinaison de dents, certaines peuvent ne pas avoir de marque.

Marque de groupe






- Utilisez toujours le CS-M7000-11/CS-M5100-11 en combinaison avec les chaînes HG-X à 11 vitesses ou avec le CN-LG500. Les autres chaînes ne peuvent pas être utilisées car les dimensions ne correspondent pas.
- Utilisez toujours le CS-M4100-10/CS-HG500-10 en combinaison avec les chaînes HG-X à 10 vitesses. Les autres chaînes ne peuvent pas être utilisées car les dimensions ne correspondent pas.
- Avant d'utiliser le CS-LG600 et d'autres produits LINKGLIDE, vérifiez les combinaisons récapitulées dans les informations de compatibilité (<https://productinfo.shimano.com/#/com>). Les autres produits ne peuvent pas être utilisés car les spécifications ne correspondent pas.
Les spécifications pour la version 11 vitesses :
<https://productinfo.shimano.com/#/com?cid=C-432&acid=C-435>
Les spécifications pour la version 10 vitesses :
<https://productinfo.shimano.com/#/com?cid=C-432&acid=C-436>

Le produit réel peut être différent de celui présenté sur l'illustration, car ce manuel vise essentiellement à expliquer les procédures d'utilisation du produit.

Liste des outils à utiliser

Les outils suivants sont requis pour l'installation/le retrait, le réglage et l'entretien.

Outil	
 TL-LR10 / TL-LR15	TL-LR10 / TL-LR15
 TL-SR23 / TL-SR24	TL-SR23 / TL-SR24
	Clé à molette

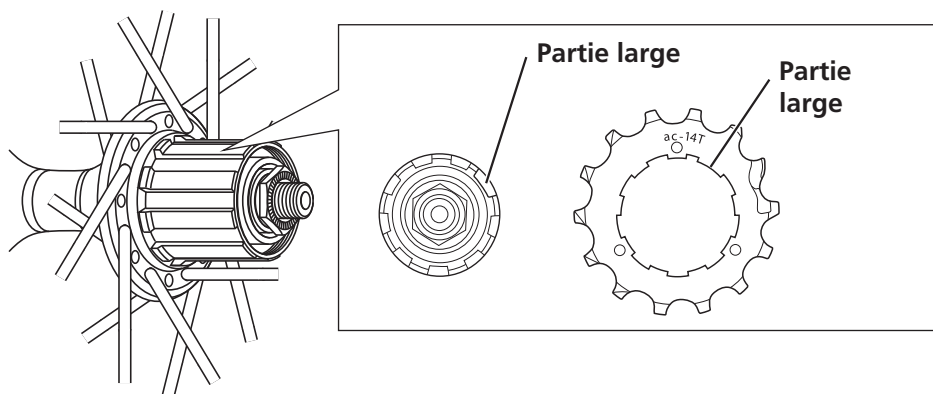
Installation/retrait

Installation du pignon de cassette

1. Placez tous les pignons sur le corps de roue-libre.

Placez les pignons dans l'ordre descendant en commençant par le pignon le plus grand.
Placez les pignons de sorte que la partie convexe du pignon soit alignée avec la rainure large dans le corps de roue-libre.

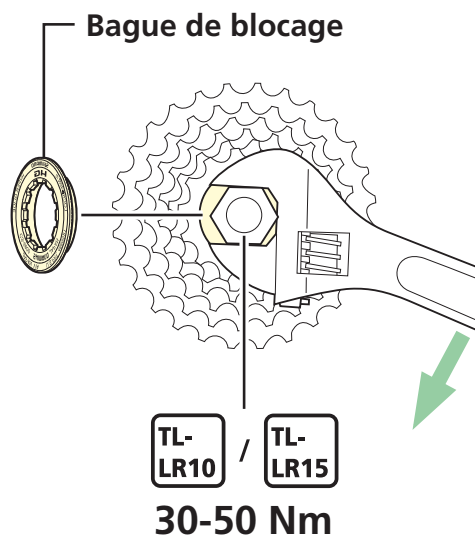
Le côté marqué des pignons doit être orienté vers l'extérieur.



INFOS TECHNIQUES

- Il n'y a qu'une zone de rainure large sur le corps de roue-libre et sur chaque pignon. Vérifiez-le lorsque vous installez les pignons.

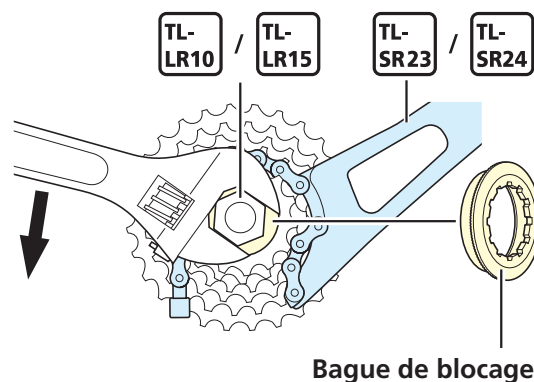
2. Placez la bague de blocage dans le corps du moyeu de roue-libre et utilisez l'outil d'origine SHIMANO pour serrer.



Retrait du pignon de cassette

1. Retirez la bague de blocage avec l'outil d'origine SHIMANO.

Installez le TL-SR23/TL-SR24 sur le pignon vers l'extérieur à partir du pignon du milieu pour sécuriser le montage. Si le TL-SR23/TL-SR24 est posé sur un pignon vers l'intérieur à partir du pignon du milieu, il ne sera pas stable.

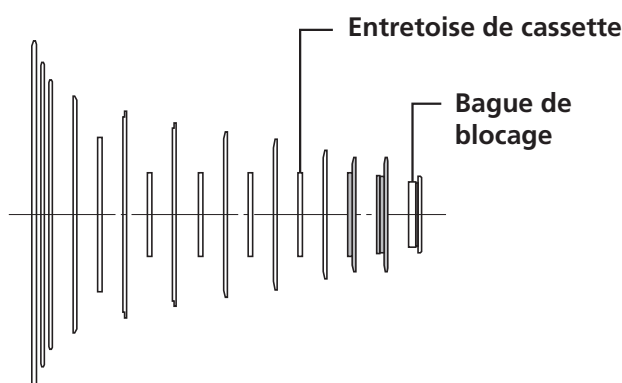


2. Retirez le pignon de cassette du corps du moyeu de roue-libre.

Modèle de pignon

CS-M7000-11

< 11-40T (bs), 11-42T (bt), 11-46T >



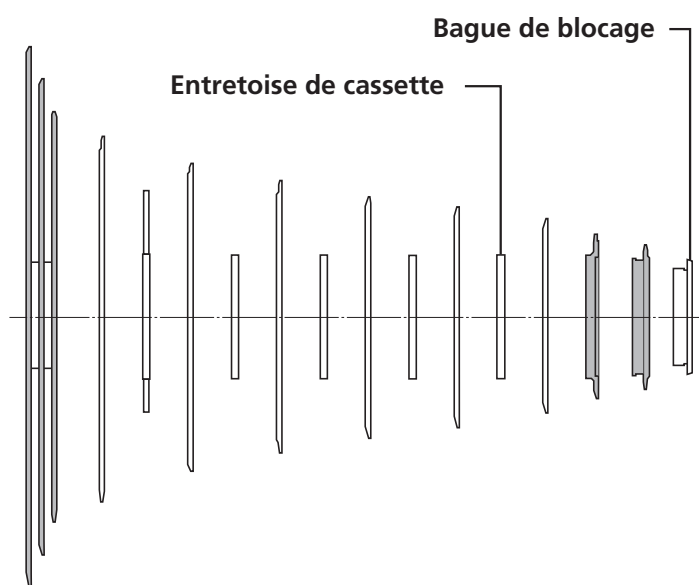
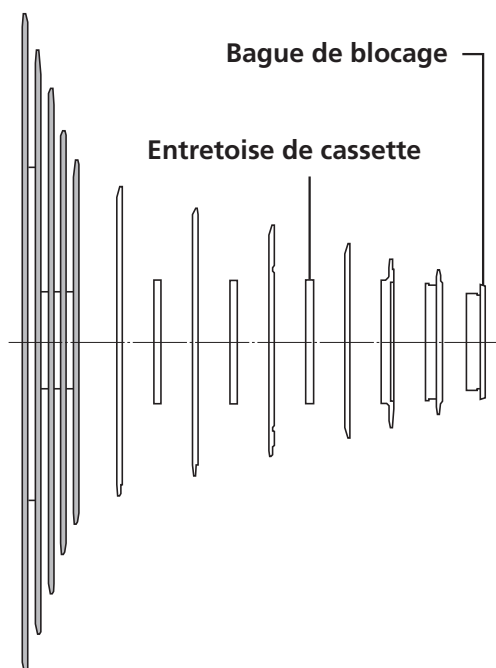
11-40T			11-42T			11-46T		
Nombre de dents	Plateaux		Nombre de dents	Plateaux		Nombre de dents	Plateaux	
	(1)	(2)		(1)	(2)		(1)	(2)
40, 35, 31	40T bs, 35T bs, 31T bs	11S 40B, 11S 35B, 11S 31B	42, 37, 32	42T bt, 37T bt, 32T bt bu	11S 42A, 11S 37A, 11S 32B	46, 37, 32	46T bu, 37T2 bu, 32T bt bu	11S 46A, 11S 37B, 11S 32B
27	27T bs	11S 27D	28	28T bt bu	11S 28D	28	28T bt bu	11S 28D
24	24T bs bt bu	11S 24D	24	24T bs bt bu	11S 24D	24	24T bs bt bu	11S 24D
21	21T bs bt bu	11S 21H	21	21T bs bt bu	11S 21H	21	21T bs bt bu	11S 21H
19	19T bs bt bu	11S 19H	19	19T bs bt bu	11S 19H	19	19T bs bt bu	11S 19H
17	17T bs bt bu	11S 17E	17	17T bs bt bu	11S 17E	17	17T bs bt bu	11S 17E
15	15T bs bt bu	11S 15C	15	15T bs bt bu	11S 15C	15	15T bs bt bu	11S 15C
13	13T bs bt bu	11S 13C	13	13T bs bt bu	11S 13C	13	13T bs bt bu	11S 13C
11	11T bs bt bu	11S 11B	11	11T bs bt bu	11S 11B	11	11T bs bt bu	11S 11B

Les pignons ont un repère du groupe de rapports soit (1), soit (2).

CS-M5100-11

< 11-51T >

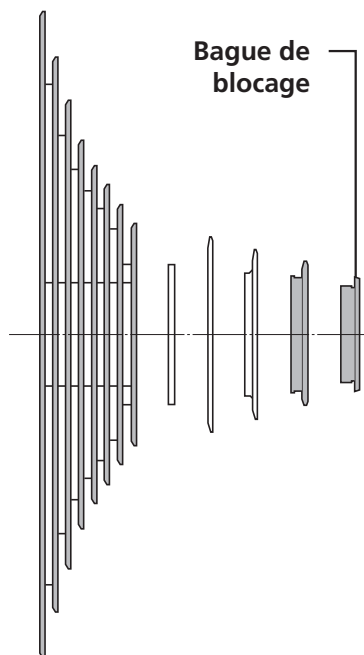
< 11-42T >



11-51T		11-42T	
Nombre de dents	Repère	Nombre de dents	Repère
51, 45, 39, 33, 28	51C, 45G, 39C, 33B, 28G	42, 37, 32, 28, 24	42B, 11S 37A, 11S 32B, 11S 28D, 11S 24D
24	24T bv	21	11S 21H
21	21L	19	11S 19H
18	18G	17	11S 17E
15	15T bj bk bv	15	11S 15C
13	13C 11S	13	11S 13C
11	11B 11S	11	11S 11B

CS-LG600-11

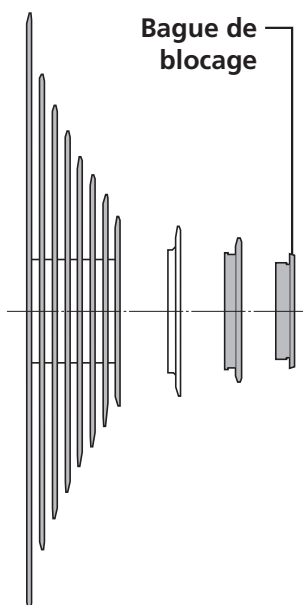
< 11-50T >



11-50T	
Nombre de dents	Repère
50,	50T,
43,	43T,
36,	36T,
30,	30T,
26,	26T,
23,	23T,
20,	20T,
17	17T
15	15T
13	13T
11	11T

CS-M4100-10

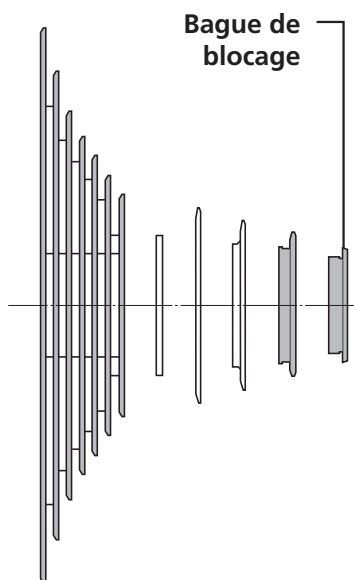
< 11-46T >



11-46T		11-42T	
Nombre de dents	Repère	Nombre de dents	Repère
46,	46B,	42,	42C,
37,	37T bv,	37,	37T bv,
32,	32T2 bv,	32,	32T2 bv,
28,	28T2 bv,	28,	28T2 bv,
24,	24T bv,	24,	24T bv,
21,	21T2 bv,	21,	21T2 bv,
18,	18T2 bv,	18,	18T2 bv,
15	15T bj bk bv	15	15T bj bk bv
13	13T bj bk bv	13	13T bj bk bv
11	11T bj bk bv	11	11T bj bk bv

CS-LG600-10

< 11-43T >

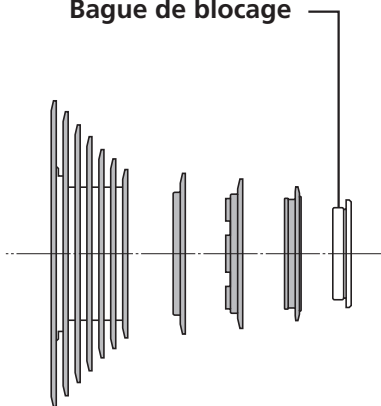


11-43T	
Nombre de dents	Repère
43,	43T,
36,	36T,
30,	30T,
26,	26T,
23,	23T,
20,	20T,
17	17T
15	15T
13	13T
11	11T

CS-HG500-10

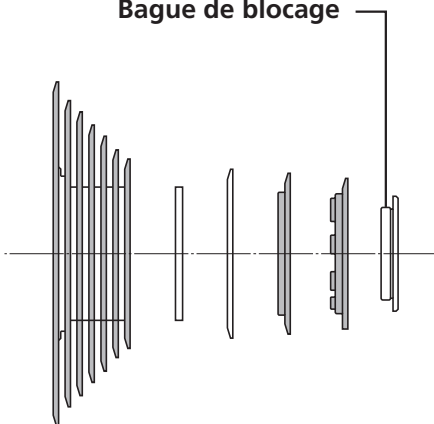
< 11-25T >

Bague de blocage



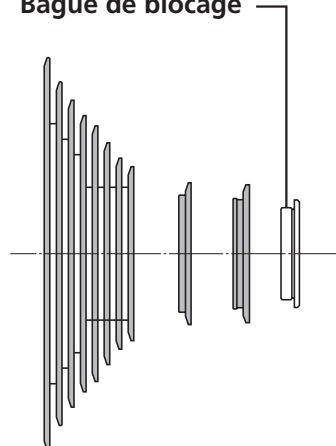
< 12-28T >

Bague de blocage



< 11-32T(bl), 11-34T(bj), 11-42T(bv) >

Bague de blocage



11-25T		12-28T		11-32T(bl)	
Nombre de dents	Repère	Nombre de dents	Repère	Nombre de dents	Repère
25,	25T2,	28,	28T,	32,	32T bl,
23,	23T,	25,	25T,	28,	28T bl,
21,	21T,	23,	23T,	25,	25T bl,
19,	19T3,	21,	21T,	22,	22T bl,
17,	17T2,	19,	19T3,	20,	20T bl,
15,	15T,	17,	17T2,	18,	18T bl,
14,	14T,	15,	15T,	16,	16T bl,
13	13T	14	14T	14	14T bl
12	12T	13	13T	12	12T bl
11	11T	12	12T	11	11T2 bl

11 à 34T (bj)		11 à 42T (bv)	
Nombre de dents	Repère	Nombre de dents	Repère
34,	34T bj,	46,	42T bv,
30,	30T bj,	37,	37T bv,
26,	26T bj,	32,	32T2 bv,
23,	23T bj,	28,	28T2 bv,
21,	21T bj bk,	24,	24T bv,
19,	19T bj bk,	21,	21T2 bv,
17,	17T bj bk,	18,	18T2 bv,
15	15T bj bk bv	15	15T bj bk bv
13	13T bj bk bv	13	13T bj bk bv
11	11T bj bk bv	11	11T bj bk bv

