

# Manuel du revendeur

ROUTE	VTT	Trekking
Ville/confort	SPORT URBAIN	E-BIKE

## Cassette

- CS-M9000
- CS-M9001
- CS-M8000
- CS-HG500-10
- CS-HG400-9
- CS-HG300-9
- CS-HG200-9
- CS-HG200-8
- CS-HG200-7
- CS-HG50-9
- CS-HG50-8

# TABLE DES MATIÈRES

MISE EN GARDE IMPORTANTE .....	3
POUR VOTRE SÉCURITÉ.....	4
LISTE DES OUTILS À UTILISER.....	6
INSTALLATION .....	8
Installation de la cassette .....	8
Modèle de pignon.....	9

## MISE EN GARDE IMPORTANTE

- **Le présent manuel du revendeur est essentiellement prévu pour être utilisé par des mécaniciens spécialisés dans le domaine du vélo.**  
Les utilisateurs qui ne sont pas formés professionnellement au montage de vélos ne doivent pas tenter d'installer eux-mêmes les éléments à l'aide des manuels du revendeur.  
Si certains points mentionnés dans ce manuel ne sont pas clairs, ne procédez pas à l'installation. Contactez plutôt le magasin où vous avez effectué votre achat ou un revendeur local de vélos pour obtenir de l'aide.
- Veuillez à lire tous les modes d'emploi inclus avec le produit.
- Ne démontez pas ou ne modifiez pas le produit d'une façon autre que celle décrite dans le présent manuel du revendeur.
- Tous les manuels du revendeur et les modes d'emploi peuvent être consultés en ligne sur notre site Internet (<http://si.shimano.com>).
- Veuillez respecter les lois et réglementations en vigueur dans le pays, l'état ou la région où vous exercez votre activité de revendeur.

**Pour votre sécurité, veuillez lire attentivement le présent manuel du revendeur avant toute utilisation et vous y conformer pour une utilisation correcte.**

Les instructions suivantes doivent être observées à tout moment afin d'éviter toute blessure corporelle ou tout dommage causé à l'équipement ou à la zone de travail.

Les instructions sont classées en fonction du degré de danger ou de l'ampleur des dégâts pouvant être causés si le produit est mal utilisé.

### DANGER

Le non-respect des instructions entraînera des blessures graves ou mortelles.

### AVERTISSEMENT

Le non-respect des instructions peut entraîner des blessures graves ou mortelles.

### ATTENTION

Le non-respect des instructions peut entraîner des blessures corporelles ou endommager l'équipement et la zone de travail.


## POUR VOTRE SÉCURITÉ

### ⚠ AVERTISSEMENT

- Lorsque vous installez des éléments, veillez à bien suivre les instructions mentionnées dans les modes d'emploi.

Il est recommandé d'utiliser uniquement des pièces d'origine Shimano. Si des pièces comme des boulons et des écrous sont desserrés ou endommagés, le vélo risque de se renverser soudainement et vous risquez de vous blesser grièvement.

De plus, si les réglages ne sont pas effectués correctement, des problèmes risquent d'apparaître et le vélo risque de se renverser soudainement, entraînant ainsi des blessures graves.

-  Veillez à porter des lunettes de protection ou des lunettes de sécurité pour vous protéger les yeux lorsque vous effectuez des tâches d'entretien comme le remplacement de pièces.
- Après avoir lu avec attention le manuel du revendeur, rangez-le dans un lieu sûr afin de pouvoir le consulter ultérieurement.

### REMARQUE

#### Veillez également à informer les utilisateurs des points suivants :

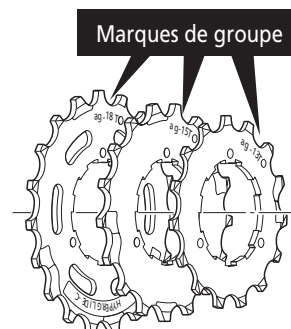
- Les produits ne sont pas garantis contre l'usure naturelle et les détériorations dues à une utilisation et à un vieillissement normaux.
- Si la chaîne n'arrête pas de sortir des plateaux pendant l'utilisation, remplacez les plateaux et la chaîne.

#### Installation d'éléments sur le vélo et entretien :

- Les pignons doivent être lavés régulièrement avec un détergent neutre. De plus, nettoyer la chaîne avec un produit détergent neutre et la graisser peut être un moyen efficace pour allonger la durée de vie des pignons et de la chaîne.
- Utilisez toujours la combinaison de pignons recommandée.

- Veillez toujours à utiliser le jeu de roues dentées portant les mêmes marques du groupe. N'utilisez jamais une roue dentée avec une roue dentée portant une marque de groupe différente.

\* En fonction de la combinaison de dents, certaines peuvent ne pas avoir de marque.







- Utilisez toujours la CS-M9000, CS-M9001 ou la CS-M8000 avec la CN-HG901-11, CN-HG701-11, CN-HG601-11. Les autres chaînes ne peuvent pas être utilisées car les dimensions ne correspondent pas.
- Utilisez toujours la CS-HG500-10 avec la chaîne CN-HG95 ou la CN-HG54. Les autres chaînes ne peuvent pas être utilisées car les dimensions ne correspondent pas.
- Utilisez toujours la CS-HG400-9, la CS-HG300-9, CS-HG200-9 ou la CS-HG50-9 avec la CN-HG53, la CN-HG93 ou la CN-HG73B. Les autres chaînes ne peuvent pas être utilisées car les dimensions ne correspondent pas.
- Utilisez toujours la cassette CS-HG200-8, CS-HG200-7, CS-HG50-8 en association avec la chaîne CN-HG40, CN-HG71. Les autres chaînes ne peuvent pas être utilisées car les dimensions ne correspondent pas.

Le produit réel peut être différent de celui présenté sur le schéma, car ce manuel vise essentiellement à expliquer les procédures d'utilisation du produit.

# **LISTE DES OUTILS À UTILISER**

## LISTE DES OUTILS À UTILISER

Outil		Outil	
 TL-LR10	TL-LR10	 TL-SR21	TL-SR21
 TL-LR15	TL-LR15	 TL-SR23	TL-SR23

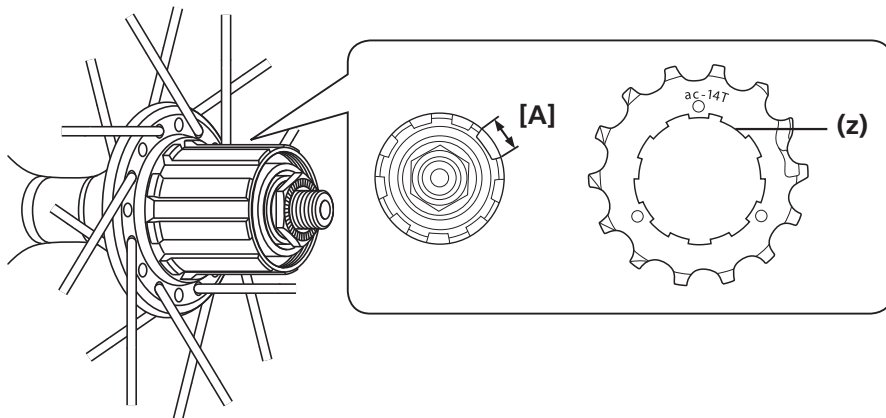
# INSTALLATION

# INSTALLATION

## Installation de la cassette

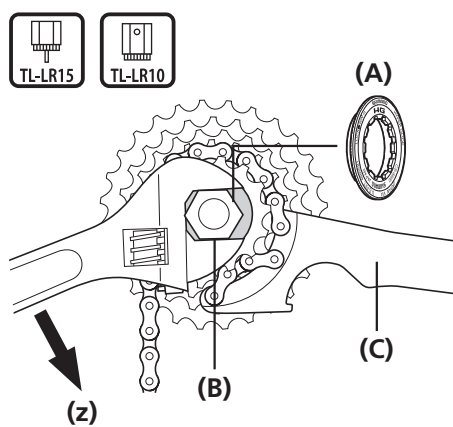
Pour chaque pignon, la surface qui présente la marque de groupe doit être orientée vers l'extérieur et être positionnée de sorte que les parties larges des saillies de pignon de chaque cassette et la pièce [A] (à l'endroit où la rainure est large) du corps de cassette soient alignées.

1



(z) Partie large

2



Lors de l'installation des pignons HG, utilisez l'outil d'origine Shimano TL-LR15 / LR10 pour serrer la bague de blocage. Lors du remplacement des pignons HG, utilisez les outils d'origine Shimano TL-LR15 / LR10 et TL-SR21 / 23 pour déposer la bague de blocage.

(z) Démontage

(A) Bague de blocage

(B) TL-LR15 / LR10

(C) TL-SR21 / 23

### Couple de serrage



TL-LR15



TL-LR10

30 - 50 N·m

### REMARQUE

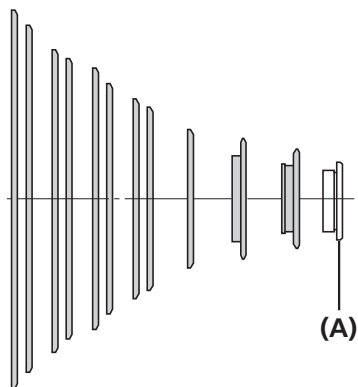
Placez l'outil TL-SR21 / 23 sur un pignon plus petit que le pignon intermédiaire. S'il est placé sur un pignon plus grand que le pignon intermédiaire, l'outil ne sera pas stable.



## ■ Modèle de pignon

CS-M9000-1×11 vitesses, 2×11 vitesses / CS-M9001-3×11 vitesses

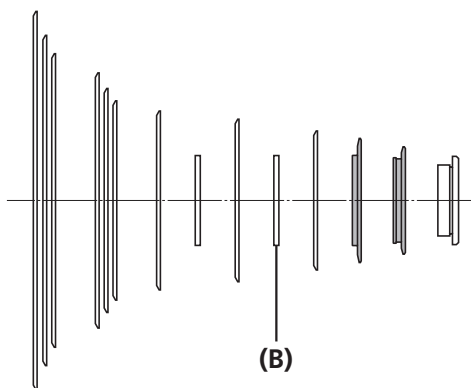
< 11 dents - 40 dents (bs) >



(A) Bague de blocage

CS-M8000

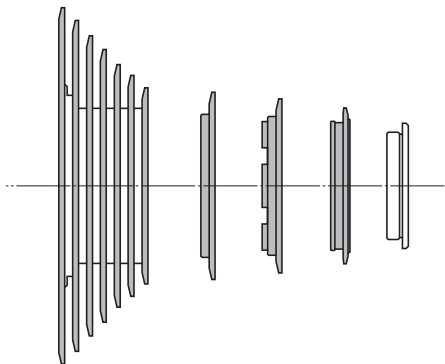
< 11 dents - 40 dents (bs), 11 dents - 42 dents (bt), 11 - 46 dents >



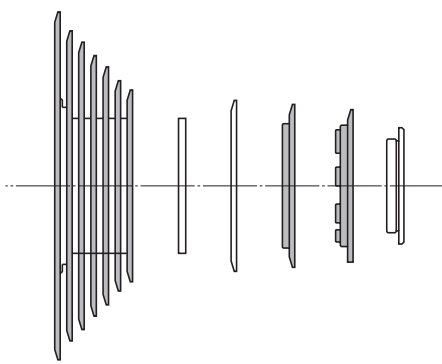
(B) Cales de pignon

CS-HG500-10

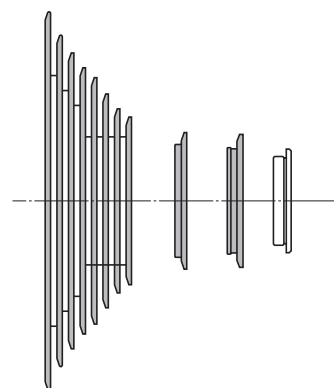
< 11 dents - 25 dents >



< 12 dents - 28 dents >

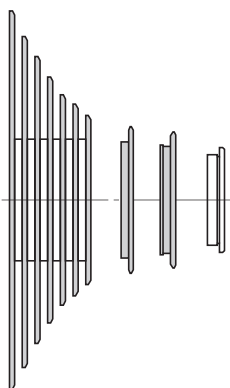


< 11 dents - 32 dents (bl), 11 dents - 34 dents (bj) >

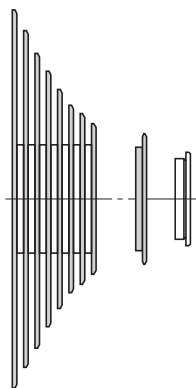


CS-HG400-9 / CS-HG300-9

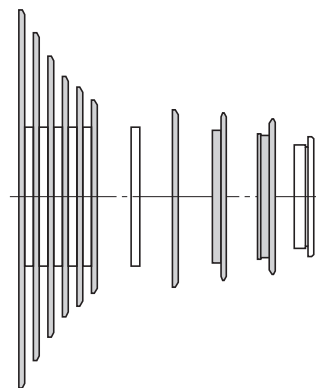
< 11 dents - 32 dents (ar), 11 dents - 34 dents (au) >



< 12 dents - 36 dents (bh) >

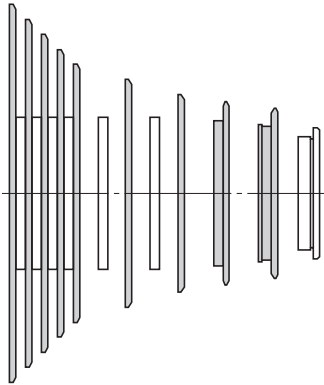


< 11 dents - 28 dents (bg) >

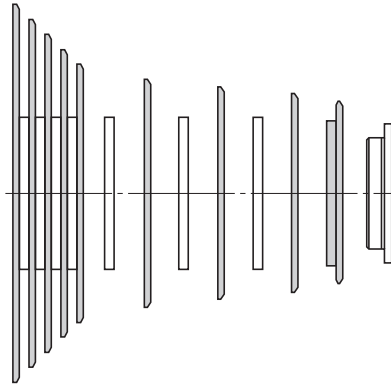


CS-HG50-9 / CS-HG200-9

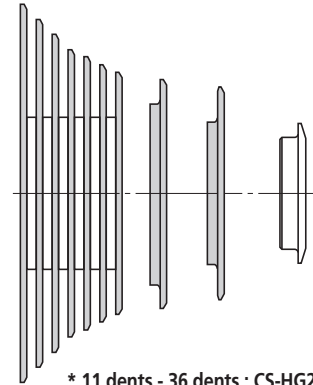
< 11 dents - 25 dents >



< 12 dents - 23 dents , 12 dents - 25 dents ,  
12 dents - 27 dents >

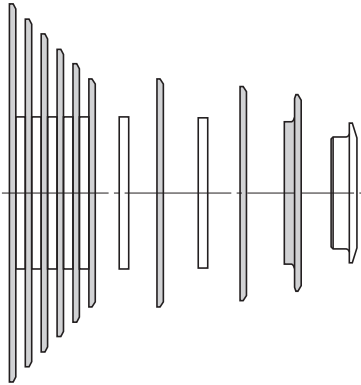


< 11 dents - 30 dents , 11 dents - 32 dents ,  
11 dents - 34 dents , 11 dents - 36 dents >

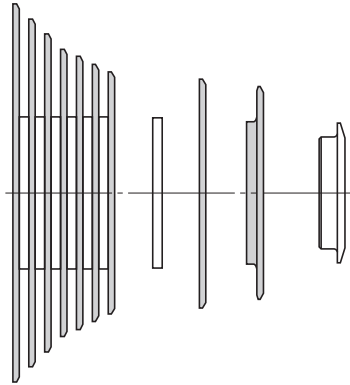


\* 11 dents - 36 dents : CS-HG200-9 uniquement

< 13 dents - 25 dents >

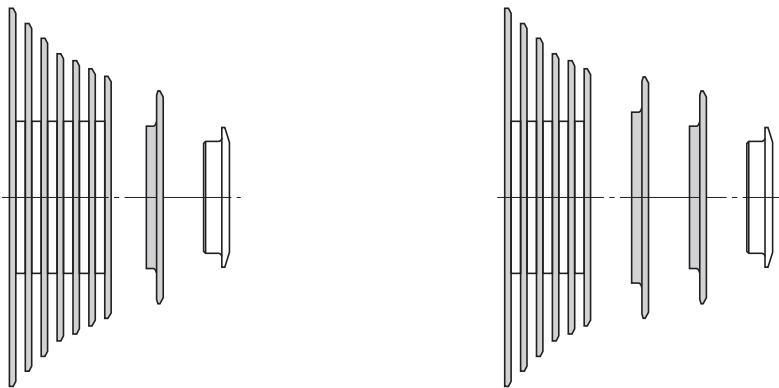


< 14 dents - 25 dents >



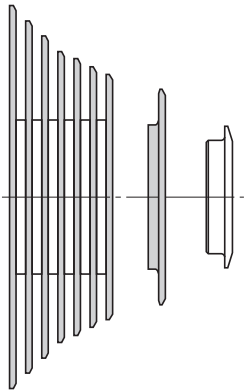
CS-HG50-8

< 11 - 28 dents (bf), 11 - 30 dents (an), 11 - 32 dents (aw) >



CS-HG200-8

< 14 - 32 dents (br) >



CS-HG200-7

< 12 - 28 dents (bm), 12 - 32 dents (bp) >

