

Manuel du revendeur

ROUTE	VTT	Trekking
Ville/ confort	SPORT URBAIN	E-BIKE

Freins à disque mécaniques

BR-CX77
BR-CX75
BR-R517
BR-R515
BR-R317
BR-R315

TABLE DES MATIÈRES

MISE EN GARDE IMPORTANTE	3
POUR VOTRE SÉCURITÉ.....	4
LISTE DES OUTILS À UTILISER.....	8
INSTALLATION	10
Installation des étriers.....	10
RÉGLAGE.....	17
Réglage de patins de frein usés	17
Contrôle du jeu de patin de frein et remplacement nécessaire.....	19
ENTRETIEN	21
Remplacement des patins de frein.....	21

MISE EN GARDE IMPORTANTE

- **Le présent manuel du revendeur est essentiellement prévu pour être utilisé par des mécaniciens spécialisés dans le domaine du vélo.**
Les utilisateurs qui ne sont pas formés professionnellement au montage de vélos ne doivent pas tenter d'installer eux-mêmes les composants à l'aide des manuels du revendeur.
Si certains points mentionnés dans ce manuel ne sont pas clairs, ne procédez pas à l'installation. Contactez plutôt le magasin où vous avez acheté votre vélo ou un revendeur de vélos local pour obtenir de l'aide.
- Veuillez à lire tous les manuels fournis avec le produit.
- Ne démontez pas ou ne modifiez pas le produit d'une façon autre que celle décrite dans le présent manuel du revendeur.
- Tous les manuels du revendeur et autres manuels fournis peuvent être consultés en ligne sur notre site Internet (<http://si.shimano.com>).
- Les clients n'ayant pas facilement accès à Internet peuvent contacter le distributeur SHIMANO ou l'un des bureaux SHIMANO pour obtenir une copie du mode d'emploi.
- Veuillez respecter les lois et réglementations en vigueur dans le pays, l'état ou la région où vous exercez votre activité de revendeur.

Pour votre sécurité, veuillez lire attentivement le présent manuel du revendeur avant toute utilisation et vous y conformer pour une utilisation correcte.

Les instructions suivantes doivent être observées à tout moment afin d'éviter toute blessure corporelle ou tout dommage causé à l'équipement ou à la zone de travail.

Les instructions sont classées en fonction du degré de danger ou de l'ampleur des dégâts pouvant être causés si le produit est mal utilisé.

 **DANGER**

Le non-respect des instructions entraînera des blessures graves ou mortelles.

 **AVERTISSEMENT**

Le non-respect des instructions peut entraîner des blessures graves ou mortelles.

 **ATTENTION**

Le non-respect des instructions peut entraîner des blessures corporelles ou endommager l'équipement et la zone de travail.


POUR VOTRE SÉCURITÉ

⚠ AVERTISSEMENT

- **Veillez à bien respecter les instructions fournies dans les manuels lors de l'installation du produit.**

Il est recommandé d'utiliser uniquement des pièces d'origine SHIMANO. Si des pièces comme des boulons et des écrous sont desserrés ou endommagés, le vélo risque de se renverser soudainement et vous risquez de vous blesser grièvement.

De plus, si les réglages ne sont pas effectués correctement, des problèmes risquent d'apparaître et le vélo risque de se renverser soudainement, entraînant ainsi des blessures graves.

-  Veillez à porter des lunettes de protection ou des lunettes de sécurité pour vous protéger les yeux lorsque vous effectuez des tâches d'entretien comme le remplacement de pièces.
- Après avoir lu avec attention le manuel du revendeur, rangez-le dans un lieu sûr afin de pouvoir le consulter ultérieurement.

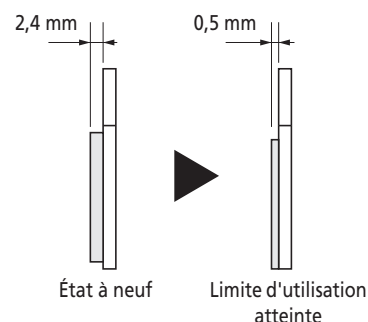
Veillez également à informer les utilisateurs des points suivants :

- Veillez tout particulièrement à tenir vos doigts éloignés du disque de frein à disque. Le disque de frein à disque est suffisamment tranchant pour vous blesser grièvement aux doigts si vous les coincez dans les ouvertures du disque de frein à disque en mouvement.



- Les étriers de frein et le disque de frein à disque deviendront chauds lorsque les freins seront actionnés. Ne les touchez donc pas lorsque vous roulez ou immédiatement après les avoir démontés du vélo. Sinon, vous risquez de vous brûler.
- Veillez à ne pas laisser de l'huile ou de la graisse entrer en contact avec le disque de frein à disque et les patins de frein. Sinon, les freins risquent de ne pas fonctionner correctement.
- S'il y a de l'huile ou de la graisse sur les patins de frein, vous devez vous rendre chez un revendeur ou un intermédiaire. Sinon, les freins risquent de ne pas fonctionner correctement.
- Si un bruit apparaît lors du freinage, les patins de frein peuvent être usés et avoir atteint leur limite d'utilisation. Assurez-vous que la température du système de freinage a suffisamment diminué et vérifiez ensuite si chaque patin a bien une épaisseur d'au moins 0,5 mm. Sinon, rendez-vous chez un revendeur ou un intermédiaire.

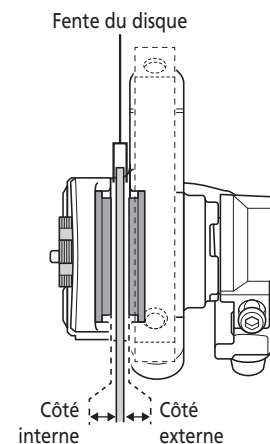
* L'épaisseur des patins de frein, lorsqu'ils sont tout neufs, varie en fonction du modèle.



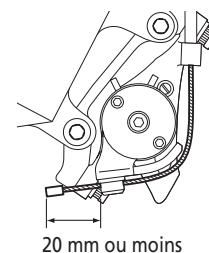
- Si les patins de frein sont usés, consultez la section "Réglage de patins de frein usés" sous "RÉGLAGE" et réglez le jeu des patins de frein. Il est dangereux de rouler avec le vélo sans procéder au réglage car les freins risquent de ne pas fonctionner.
- Si le disque de frein à disque est fissuré ou déformé, arrêtez immédiatement d'utiliser les freins et rendez-vous chez un revendeur ou un intermédiaire.
- Lorsque l'épaisseur du disque de frein à disque se réduit à 1,5 mm ou moins du fait de l'usure, ou si la surface aluminium devient visible, cessez immédiatement d'utiliser les freins et rendez-vous chez un revendeur ou un intermédiaire.
- Assurez-vous que le câble de frein n'est pas rouillé, effiloché ou fissuré et contactez le magasin où vous avez acheté votre vélo ou un revendeur de vélos si vous décelez un de ces problèmes. Sinon, les freins peuvent ne pas fonctionner correctement.
- Chaque vélo peut être manipulé légèrement différemment en fonction du modèle. Assurez-vous donc de maîtriser la bonne technique de freinage (notamment, les caractéristiques de pression de la manette de frein et de contrôle du vélo) ainsi que le fonctionnement de votre vélo. Une mauvaise utilisation du système de freinage de votre vélo peut entraîner une perte de contrôle ou une chute, et vous risquez de vous blesser grièvement.
Pour assurer le bon fonctionnement du vélo, consultez un revendeur de vélos professionnel ou le manuel du propriétaire du vélo. Il est également important de vous entraîner à rouler et à freiner, etc.
- Si les freins avant sont serrés avec trop de force, la roue avant risque de se bloquer, le vélo risque de se renverser et vous risquez de vous blesser grièvement.
- Assurez-vous toujours que les freins avant et arrière fonctionnent correctement avant de rouler.
- La distance de freinage requise sera plus longue par temps humide. Réduisez alors votre vitesse et freinez à l'avance et en douceur.
- Si la surface de la route est mouillée, les pneus dérapent plus facilement. Si les pneus dérapent, vous risquez de tomber. Pour éviter un tel accident, réduisez votre vitesse, freinez suffisamment à l'avance et en douceur.

Installation d'éléments sur le vélo et entretien :

- Lorsque vous montez l'étrier sur le cadre, positionnez le disque de frein à disque au milieu de la fente du disque de l'étrier.
- Ajustez le jeu à gauche et à droite entre le disque de frein à disque et les patins de frein de sorte qu'il soit équilibré. Lorsque les patins de frein sont usés, veillez à régler simultanément et uniformément le jeu des côtés interne et externe, afin d'éviter que les patins de frein ne touchent qu'un côté du disque.
(Côté interne : vis de réglage de patin ; Côté externe : vis de réglage du câble)
Le fait de régler seulement le jeu droit ou gauche peut provoquer un déséquilibre et entraîner une défaillance des freins avant que les patins de frein n'aient atteint le seuil maximal d'usure (épaisseur 0,5 mm).



- Réglez le câble afin qu'il sorte au maximum de 20 mm. Dans le cas contraire, l'extrémité du câble risque de se coincer dans le disque de frein à disque. La roue risque alors de se bloquer et le vélo risque de se renverser, entraînant ainsi des blessures graves.



- Les freins à disque sont conçus pour offrir des performances optimales lorsqu'ils sont utilisés dans les combinaisons indiquées dans les tableaux de recommandation. Assurez-vous de consulter les tableaux de référence. Combinez les manettes à 2 doigts avec les étriers de frein. Avec des manettes à 4 doigts, la puissance de freinage est plus importante. En conséquence, certaines positions de pilotage, le poids total et d'autres facteurs peuvent provoquer des chutes, voire des blessures graves.

BR-CX77/R517/R317

Levier pour guidons de course	ST-R9100/R9150/R9160/9070/9001/9000/R8000/R8050/R8060/6870/6871/6800/6770/6700/ R7000/5800/5700/4700/4600/4603/R3000/3500/R2000/2400/2403/R460/R353/R350/S705-R/S705-L
Levier pour CLM	ST-9071 BL-TT79
Levier pour cintres plats	ST-R240*/ST-R243* BL-4600*/3500*/2400*/R780*/R2000*

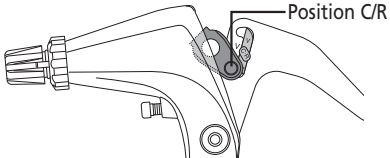
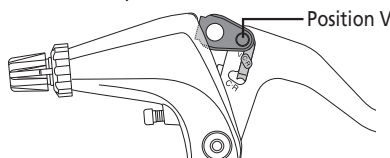
* Manette de frein de type changement de mode. Consultez la section traitant des manettes de frein de type changement de mode.

- Lorsque le levier de blocage rapide se trouve du même côté que le disque de frein à disque, ces deux éléments risquent d'entrer en contact. Pour éviter un tel danger, vérifiez qu'il n'existe aucun contact possible.

Manette de frein de type changement de mode

- Les manettes de frein sont équipées d'un mécanisme de changement de mode, qui les rend compatibles avec les freins cantilever et les freins à tambour ou les freins V-BRAKE dotés d'un modulateur de puissance.
- Pour les freins à disque mécaniques pour utilisation sur ROUTE, utilisez la position de mode C/R ; pour les freins à disque mécaniques pour VTT utilisez la position de mode V.

Si vous ne sélectionnez pas le bon mode, la force de freinage risque d'être excessive ou insuffisante, ce qui peut être très dangereux. Sélectionnez le bon mode comme indiqué sur les schémas.

Position de mode:	Freins concernés
<p>C : Position de mode de compatibilité avec des freins cantilever R : Position de mode de compatibilité avec des freins à disque mécanique pour utilisation sur ROUTE</p>  <p>Position C/R</p>	<p>Frein à disque mécanique pour utilisation sur ROUTE * Utilisez BR-CX77/R517/R317 dans ce mode.</p>
<p>V : Position de mode de compatibilité avec des freins V-BRAKE</p>  <p>Position V</p>	<p>Frein à disque mécanique pour VTT</p>

⚠ ATTENTION

Veillez également à informer les utilisateurs des points suivants :

Période de rodage

- Les freins à disque ont une période de rodage durant laquelle la force de freinage augmentera graduellement. Par conséquent, ayez conscience que la force de freinage augmente lorsque les freins sont utilisés au cours de cette période. La même chose risque de se produire lorsque les patins de frein ou le disque de frein à disque sont remplacés.

REMARQUE

Veillez également à informer les utilisateurs des points suivants :

- Les produits ne sont pas garantis contre l'usure naturelle et les détériorations dues à une utilisation et à un vieillissement normaux.

Installation d'éléments sur le vélo et entretien :






- Lorsque le tasseau de fixation de l'étrier de frein et la patte de cadre ne sont pas de dimensions standard, le disque de frein à disque et l'étrier peuvent entrer en contact.
- Utilisez les disques décrits comme "PATIN EN RÉSINE UNIQUEMENT" uniquement en combinaison avec des patins en résine. Les combiner avec des plaquettes métalliques entraînerait une usure rapide.

Le produit réel peut être différent de celui présenté sur le schéma, car ce manuel vise essentiellement à expliquer les procédures d'utilisation du produit.

LISTE DES OUTILS À UTILISER

LISTE DES OUTILS À UTILISER

Les outils suivants sont nécessaires pour l'installation, le réglage et l'entretien.


Outil		Outil		Outil	
	Clé à six pans de 2,5 mm		Clé à six pans de 4 mm		Tournevis plat
	Clé à six pans de 3 mm		Clé à six pans de 5 mm		

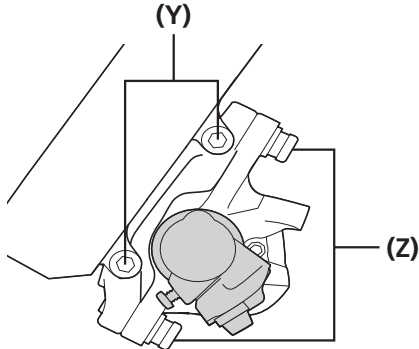
INSTALLATION

INSTALLATION

■ Installation des étriers

1







Serrez les boulons de montage de l'étrier de frein A.

Puis, serrez temporairement les boulons de montage de l'étrier de frein B en laissant du jeu à l'étrier.

(Y) Boulon de montage de l'étrier de frein A


(Z) Boulon de montage de l'étrier de frein B

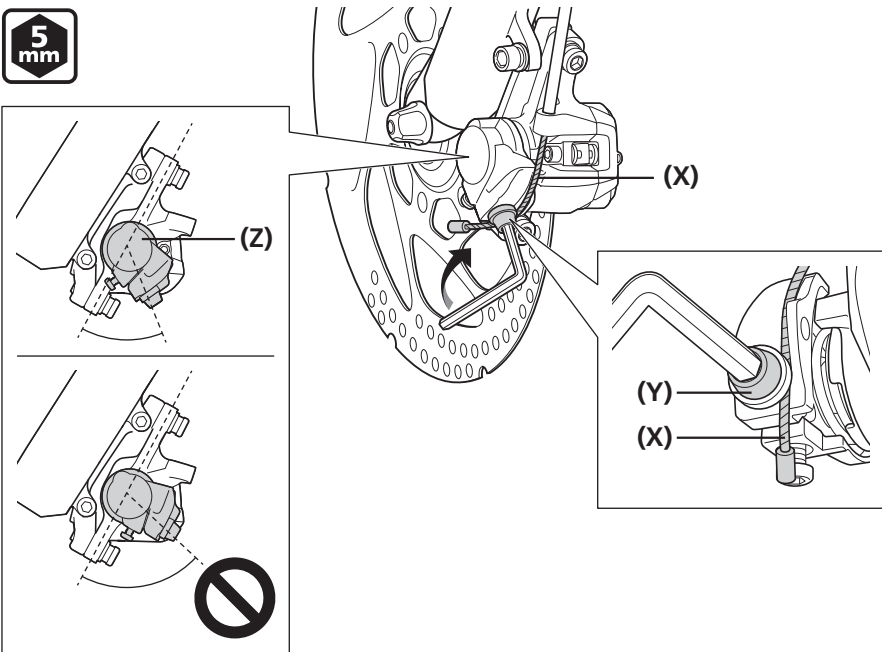
Couple de serrage (CX77)	
	6 - 8 Nm

Couple de serrage (R517/R317)	
	6 - 8 Nm

2

Faites passer le câble, puis, avec le bras en position de départ, serrez le boulon de montage de câble.






(X) Câble

(Y) Boulon de montage de câble

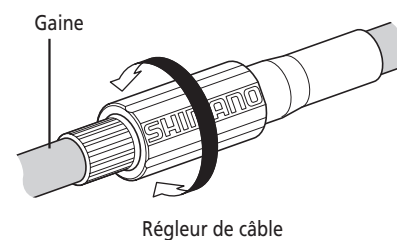
(Z) Bras

Couple de serrage	
	6 - 8 Nm

INFORMATIONS TECHNIQUES

BR-CX77/BR-R517

Si vous utilisez un guidon de course, vous pouvez ajuster le câble grâce à un régleur de câble comme le SM-CB70. Fixez le régleur de câble à la gaine puis faites-y passer le câble. Avec le bras de l'étrier en position de départ, serrez le boulon de montage de câble. Pour en savoir plus sur l'installation, consultez le manuel du régleur de câble.

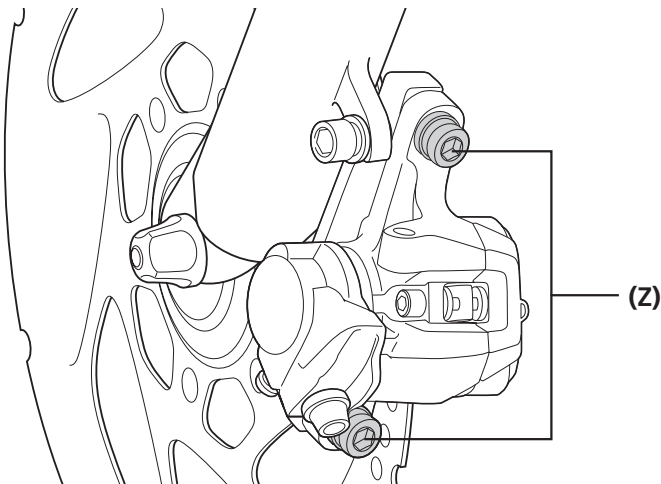


Fixez l'étrier au cadre.

Appuyez sur la manette de frein jusqu'à ce que les patins de frein appuient fermement sur le disque du frein à disque.

Tout en maintenant la pression sur la manette de frein, serrez progressivement et tour à tour les deux boulons de montage de l'étrier de frein B.

Enfin, serrez fermement les boulons de montage de l'étrier de frein au couple de serrage spécifié.



3

(Z) Boulon de montage de l'étrier de frein B

Couple de serrage (CX77)



6 - 8 Nm

Couple de serrage (R517/R317)



6 - 8 Nm

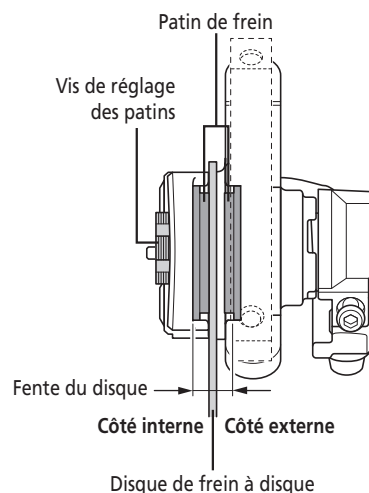


INFORMATIONS TECHNIQUES

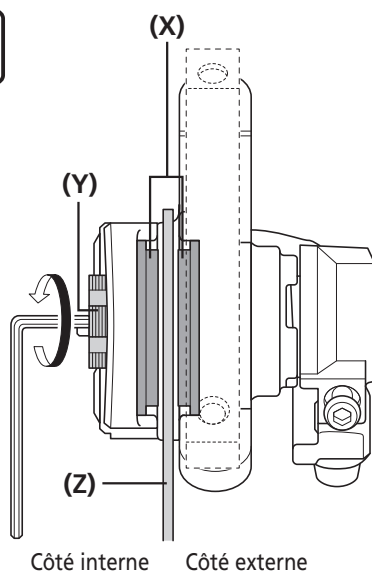
Cette opération a pour effet de positionner l'étrier parallèlement au disque de frein à disque.

Vérifiez que le disque de frein à disque est positionné au centre de la fente du disque de l'étrier.

À ce stade, il y a du jeu entre le disque de frein à disque et les patins de frein du côté externe mais il n'y en a pas du côté interne.



4



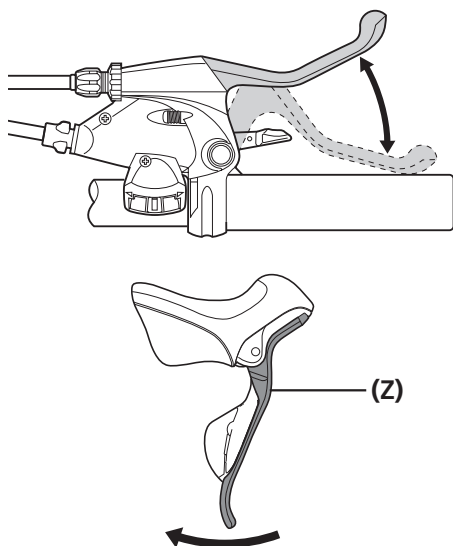
Desserrez la vis de réglage des patins en la tournant d'un cran ou deux dans le sens inverse des aiguilles d'une montre.

Ceci permet de créer le jeu adéquat entre le patin de frein et le disque de frein à disque du côté interne.

Vérifiez que les deux jeux entre le disque de frein à disque et les patins de frein sont identiques : côté interne = côté externe.

- (X) Patin de frein
- (Y) Vis de réglage du patin
- (Z) Disque de frein à disque

5

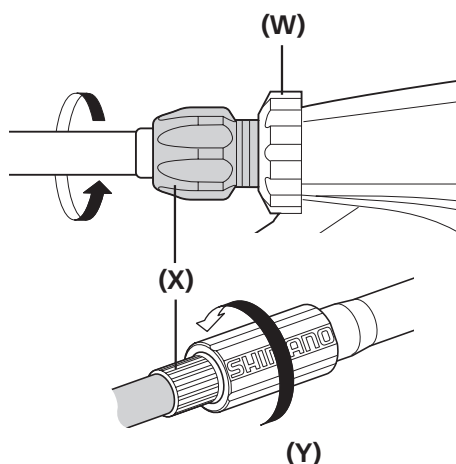


Appuyez sur la manette de frein une dizaine de fois, jusqu'à toucher la poignée ; vérifiez qu'aucun composant ne pose problème et que les disques de frein à disque et les patins de frein ne se gênent pas lorsque la roue tourne.

- (Z) Manette de frein

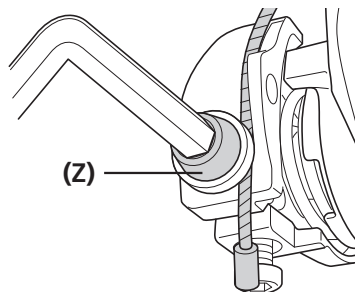
Si le câble se desserre à l'étape 5, resserrez-le selon l'une des procédures suivantes.

Si vous utilisez une vis de réglage du câble



Tournez la vis de réglage du câble dans le sens inverse des aiguilles d'une montre pour régler le jeu du câble, puis serrez manuellement l'écrou de réglage du câble s'il est fourni.

Si vous utilisez un boulon de montage de câble



Desserrez le boulon de montage de câble, tendez le câble et resserrez le boulon de montage de câble.

- (W) Écrou de réglage de câble
- (X) Vis de réglage du câble
- (Y) Régleur de câble
- (Z) Boulon de montage de câble



INFORMATIONS TECHNIQUES

Si l'attaque de la manette de frein est trop longue

Si l'attaque de la manette de frein est trop longue, même après avoir réalisé le réglage ci-dessus, réalisez la procédure suivante. Une attaque correcte peut être réglée en réduisant le jeu initial des patins.

- Tournez la vis de réglage des patins dans le sens des aiguilles d'une montre pour que les patins de frein viennent appuyer sur le disque de frein à disque avant de passer à l'étape 3.
- Les patins de frein appuyant sur le disque de frein à disque, tournez la vis de réglage des patins d'un cran ou deux dans le sens inverse des aiguilles d'une montre.

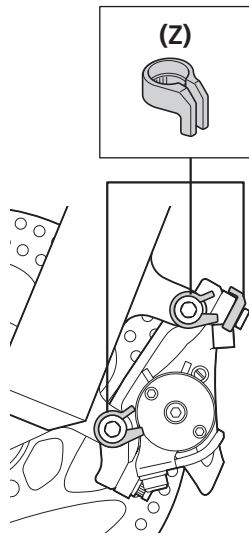
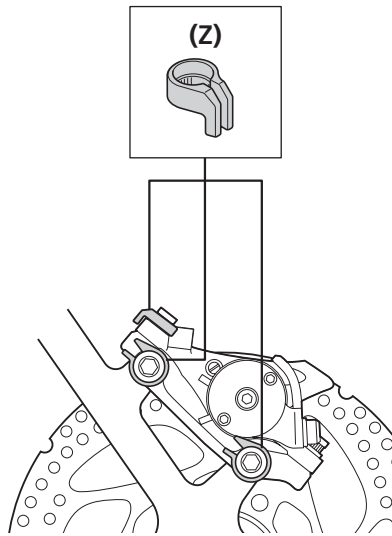
6

7

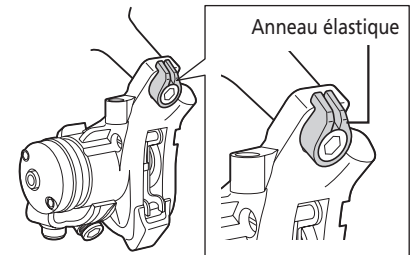
Serrez les trois boulons à l'aide d'anneaux élastiques ou de câblage pour éviter que les boulons ne se desserrent.

Méthode des anneaux élastiques (BR-R517/BR-R317)

Serrez les boulons à l'aide d'anneaux élastiques pour éviter qu'ils ne se desserrent.

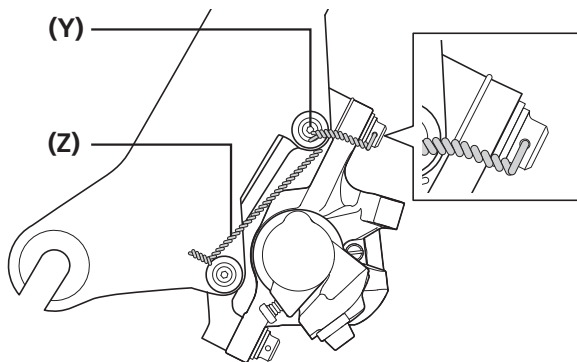
Avant**Arrière****(Z)** Anneau élastique**REMARQUE**

Veillez à placer des anneaux élastiques lors de l'installation des boulons de montage de l'étrier de frein.

**INFORMATIONS TECHNIQUES****Type de tige**

Méthode du câble (BR-CX77)

Réglez la longueur du fil, comme indiqué sur le schéma, et enroulez le fil autour des trois boulons (ou d'un boulon pour le type de tige) pour éviter qu'ils ne se desserrent.



(Y) Boulon

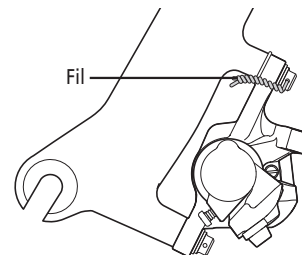
(Z) Fil



INFORMATIONS TECHNIQUES

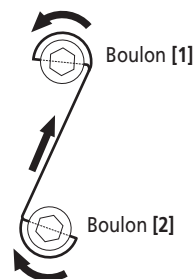
Type de tige

Enroulez le fil autour du boulon de montage, entre l'adaptateur et le cadre, comme indiqué sur le schéma.



Mécanisme derrière le câblage

Si le boulon [1] se desserre (tourne dans le sens contraire des aiguilles d'une montre), il exerce une traction sur le fil dans le sens du serrage du boulon [2] (sens des aiguilles d'une montre). Si le boulon [2] est déjà serré, il ne peut cependant pas tourner plus loin. Ceci empêche donc le boulon [1] de se desserrer car il est également relié au fil. Si l'un des boulons tend à se desserrer, il tire le fil dans le sens du serrage de l'autre boulon. Ce système empêche ainsi les deux boulons de se desserrer.



RÉGLAGE

RÉGLAGE

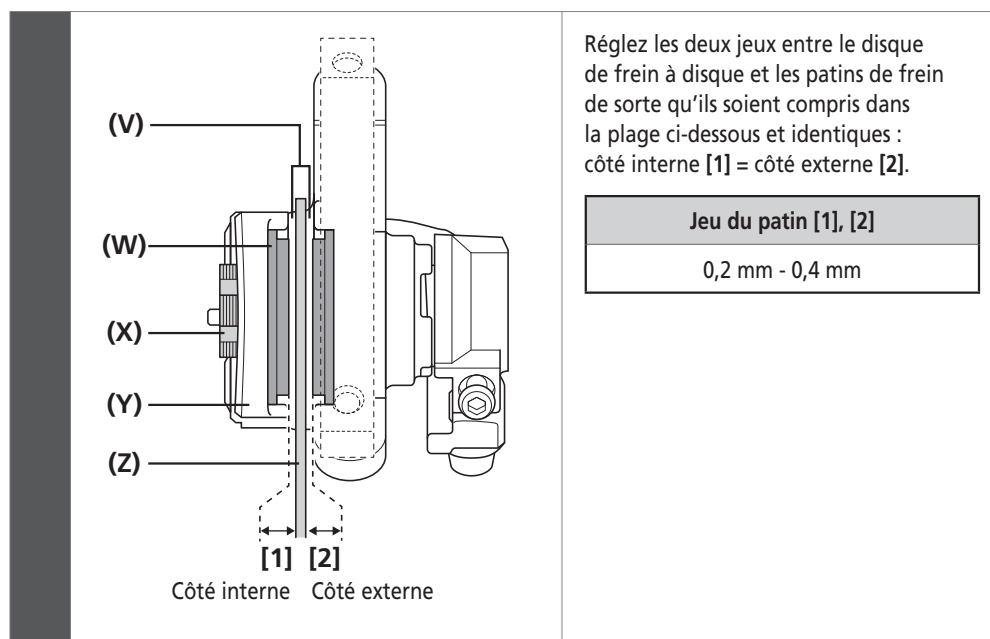
■ Réglage de patins de frein usés

Régler les jeux lorsque les patins de frein sont usés. Veillez à régler le jeu des côtés interne et externe en même temps.

REMARQUE

Veillez à régler le jeu des côtés interne et externe en même temps. Le fait de ne régler qu'un seul jeu peut provoquer les problèmes suivants.

- Les patins et le disque de frein à disque peuvent entrer en contact à d'autres moments que pendant le freinage.
- Si le jeu est bien plus important d'un côté, la force de freinage peut être insuffisante.
- Le disque de frein à disque peut entrer en contact avec les étriers pendant le freinage.



- (V) Fente du disque
- (W) Patin de frein
- (X) Vis de réglage des patins
- (Y) Étrier
- (Z) Disque de frein à disque

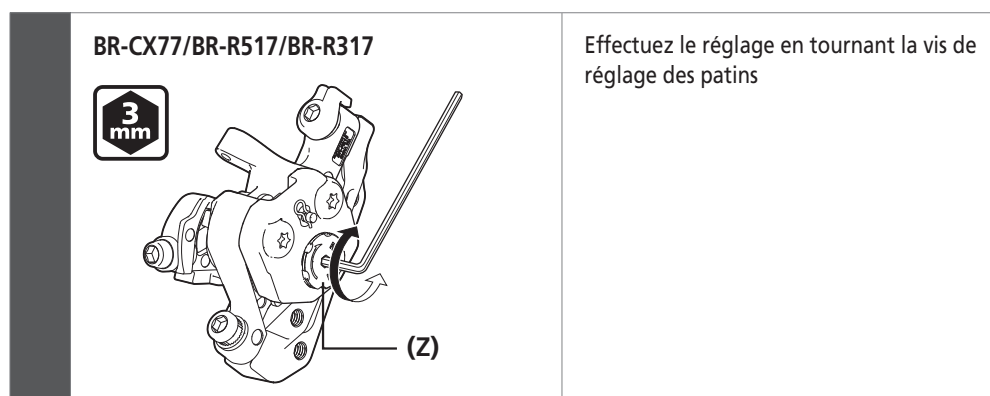


INFORMATIONS TECHNIQUES

Les patins de frein peuvent être utilisés si leur épaisseur est supérieure ou égale à 0,5 mm.

Procédure de réglage du jeu des patins

Côté interne



- (Z) Vis de réglage des patins

RÉGLAGE

► Réglage de patins de frein usés

Côté externe

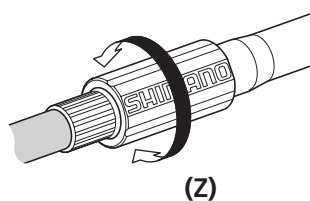
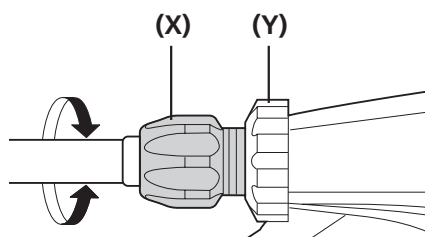
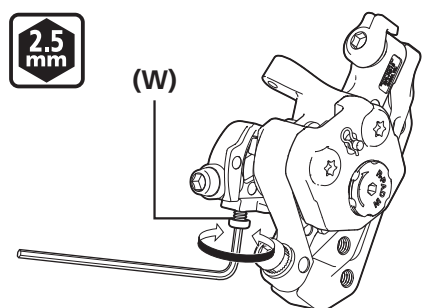
Les procédures de réglage du jeu du patin du côté externe varient en fonction du modèle ; reportez-vous au tableau ci-dessous.

	Étrier de frein		Manette de frein	
			Type à cintre plat	Type à guidon de course
	Vis de réglage du bras	Vis de réglage du câble	Vis de réglage du câble	Régleur de câble
BR-CX77	X	-	X	X
BR-R517	X	-	X	X
BR-R317	-	X	X	X

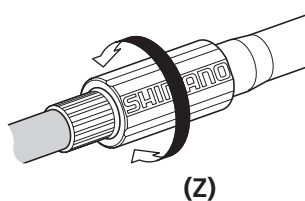
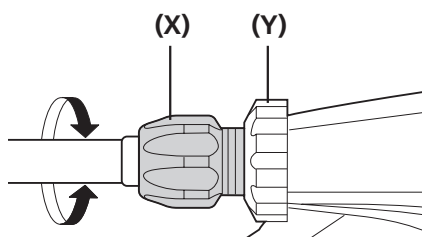
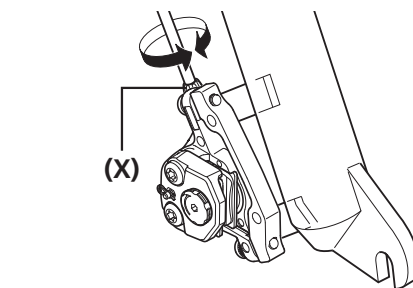
X : OK

Effectuez le réglage en tournant les vis de réglage du câble des étriers de frein et des manettes de frein ou la vis de réglage.

BR-CX77/BR-R517



BR-R317



(W) Vis de réglage du bras

(X) Vis de réglage du câble

(Y) Écrou de réglage de câble

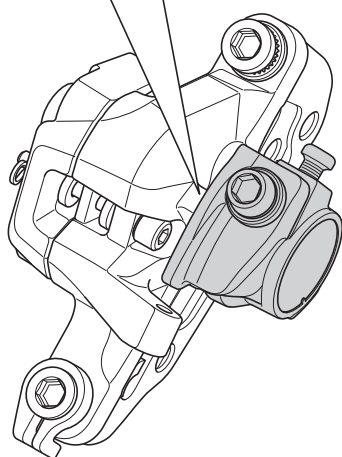
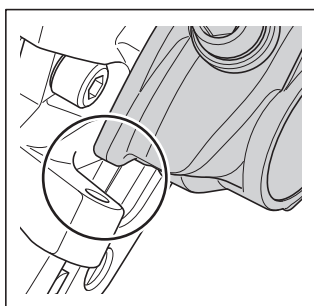
(Z) Régleur de câble

■ Contrôle du jeu de patin de frein et remplacement nécessaire

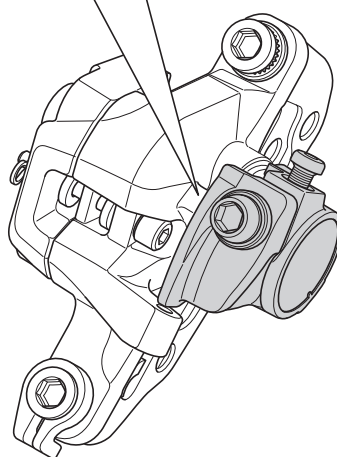
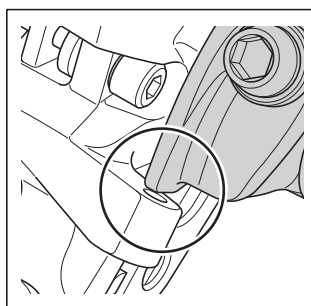
Si la force de freinage reste insuffisante même lorsque les manettes de frein sont serrées fermement, ou que l'attaque des manettes de frein ne change pas malgré le réglage des câbles de frein, procédez aux contrôles suivants.

Vérifiez que le bras ne touche pas l'étrier lors du serrage de la manette de frein.

Le bras ne touche pas l'étrier
(Position normale)



Le bras touche l'étrier
(Position lorsque le jeu du côté interne
nécessite un réglage voire le remplacement
des patins de frein)



REMARQUE

Attendez que le système de freinage ait suffisamment refroidi avant d'effectuer les contrôles.

Si le bras touche l'étrier, un ou plusieurs des problèmes suivants peuvent se produire. Effectuez l'entretien selon les besoins.

Le jeu du patin de frein est trop important du côté interne (la vis de réglage de patin n'est pas réglée correctement) :
lisez la section "Réglage de patins de frein usés" sous "RÉGLAGE" et réglez le jeu du patin de frein du côté interne.

Les patins de frein ont atteint 0,5 mm :

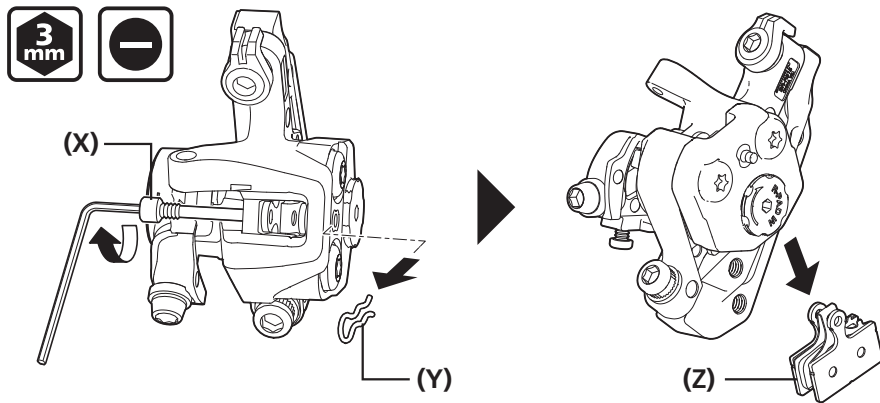
il est temps de les remplacer. Lisez la section "Remplacement des patins de frein" sous "ENTRETIEN" et posez des patins de frein neufs.

ENTRETIEN

ENTRETIEN

■ Remplacement des patins de frein

Retirez la roue du cadre et déposez les patins de frein comme illustré.



1

- (X) Axe de plaquette
- (Y) Anneau élastique
- (Z) Patin de frein

INFORMATIONS TECHNIQUES

L'outil à utiliser sur l'axe de plaquette dépend du modèle. Utilisez l'outil approprié aux critères ci-dessous

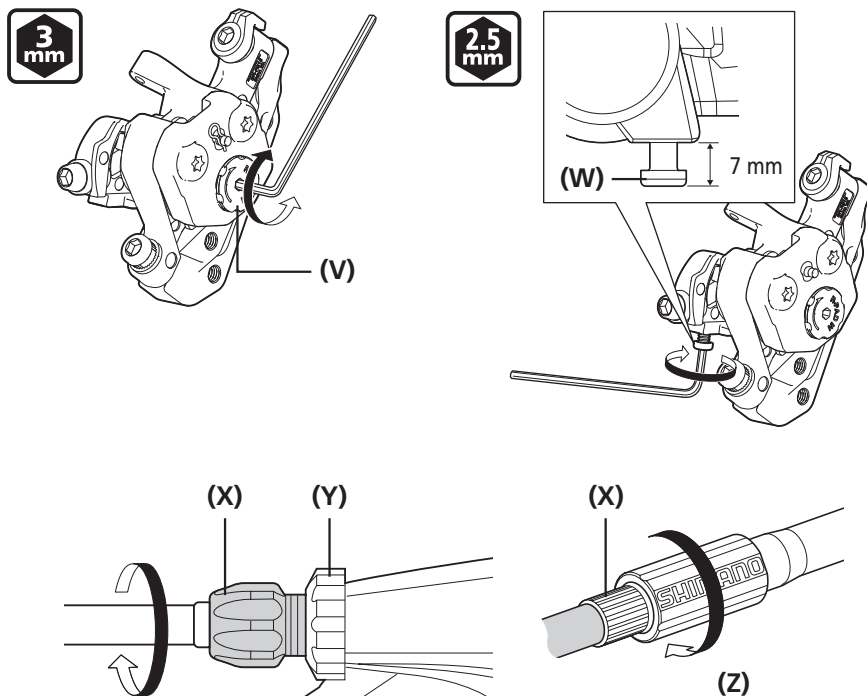
Axe de plaquette R517/R317 :
Clé à six pans 3 mm

Axe de plaquette CX77 :
Tournevis plat

BR-CX77/BR-R517

Desserrez la vis de réglage des patins jusqu'à arriver en butée et la vis de réglage du bras jusqu'à ce qu'elle sorte de 7 mm en tournant dans le sens inverse des aiguilles d'une montre.

Puis, tournez la vis de réglage du câble pour la manette de frein ou le bouton de réglage du régleur de câble dans le sens des aiguilles d'une montre.



2

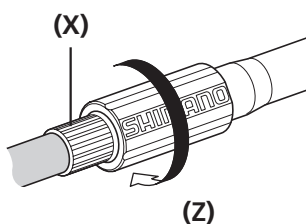
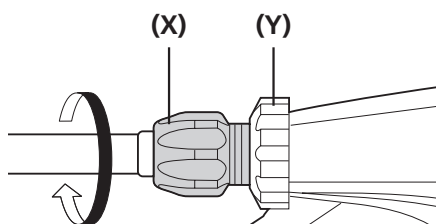
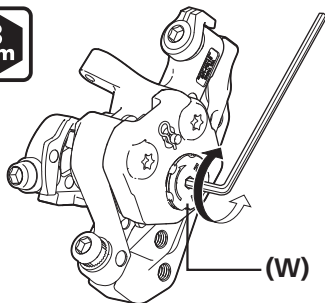
- (V) Vis de réglage des patins
- (W) Vis de réglage du bras
- (X) Vis de réglage du câble
- (Y) Écrou de réglage de câble
- (Z) Régleur de câble

BR-R317

Desserrez la vis de réglage des patins en la tournant dans le sens inverse des aiguilles d'une montre jusqu'à arriver en butée.

Puis, tournez la vis de réglage du câble pour la manette de frein ou le bouton de réglage du régulateur de câble dans le sens des aiguilles d'une montre.

2



(W) Vis de réglage des patins

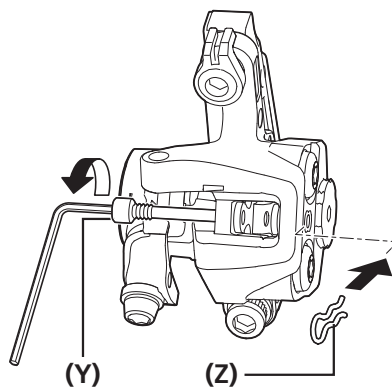
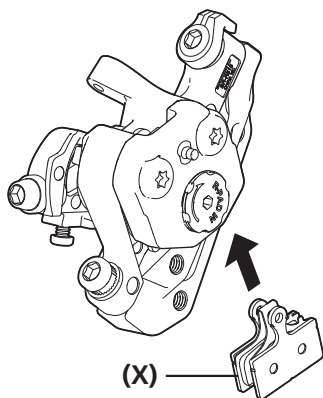
(X) Vis de réglage du câble

(Y) Écrou de réglage de câble

(Z) Régleur de câble

Installez les patins de frein neufs.

3



(X) Patin de frein

(Y) Axe de plaquette

(Z) Anneau élastique

Couple de serrage
(Axe de plaquette R517/R317)



2 - 4 Nm

Couple de serrage
(Axe de plaquette CX77)

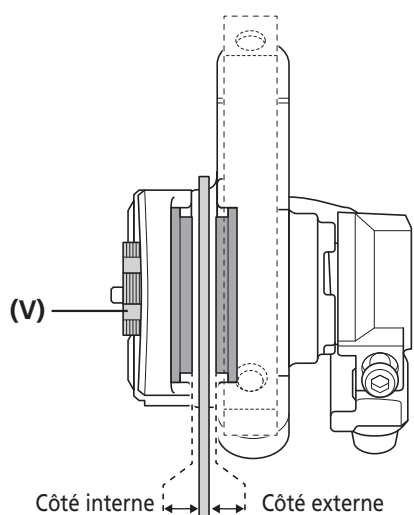


0,2 - 0,4 Nm

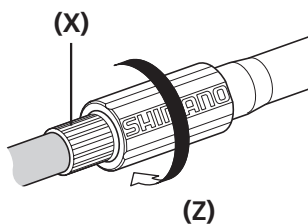
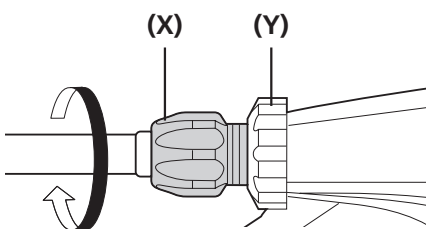
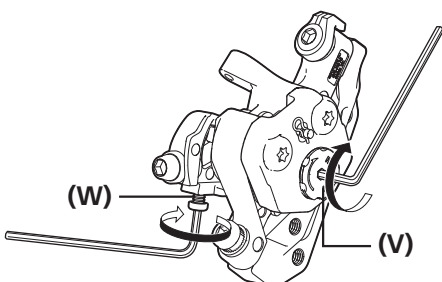
REMARQUE

À ce stade, n'oubliez pas d'installer également les anneaux élastiques.

4



Réglez les deux jeux entre le disque de frein à disque et les patins de frein de sorte qu'ils soient identiques : côté interne = côté externe.



- (V) Vis de réglage des patins
- (W) Vis de réglage du bras
- (X) Vis de réglage du câble
- (Y) Écrou de réglage de câble
- (Z) Régleur de câble



INFORMATIONS TECHNIQUES

Les procédures de réglage des jeux du patin et du jeu du côté externe varient en fonction du modèle. Pour en savoir plus sur la procédure de réglage, consultez la section "Réglage de patins de frein usés".

5

Après avoir vérifié que le patin de frein et le disque de frein à disque ne se touchent pas, assurez-vous qu'il n'y a aucun problème lorsque la manette de frein est serrée.

