



UM-7FS0B-000

Käyttöopas

Kytkeyksikkö

TÄRKEÄ TIEDOTE

- Pyydä ostopaikasta tai jälleenmyyjältä tietoja sellaisten tuotteiden asennuksesta, säädöistä ja vaihtamisesta, joita ei ole esitetty käyttöoppaassa. Jälleenmyyjän käyttöopas ammattilaisia ja kokeneita polkupyörämekaanikkoja varten on saatavana verkkosivustoltamme (<https://si.shimano.com>).

Turvallisuuden varmistamiseksi lue tämä "käyttöopas" huolellisesti ennen käyttöä, noudata sen ohjeita ja säilytä sitä niin, että se on käytettävissä milloin tahansa.

Seuraavia ohjeita on aina noudatettava, jotta henkilövahingoilta sekä laitteen ja ympäristön fyysisiltä vaurioilta vältytään. Ohjeet on luokiteltu tuotteen väärinkäytöstä mahdollisesti aiheutuvan vaaran tai vaurion asteen mukaan.

VAARA	Näiden ohjeiden noudattamatta jättämisestä seuraa kuolema tai vakava loukkaantuminen.
VAROITUS	Näiden ohjeiden noudattamatta jättämisestä voi seurata kuolema tai vakava loukkaantuminen.
HUOMIO	Näiden ohjeiden noudattamatta jättämisestä voi seurata henkilö- tai omaisuusvahinkoja.

Tärkeitä turvallisuusohjeita

VAROITUS

- Älä pura tai muuta tuotetta. Tämä voi aiheuttaa sen, että tuote ei toimi oikein, ja voit yllättäen kaatua ja loukkaantua vakavasti.

Huomautus

- Vesitiivis liitin on pieni, joten sitä ei tule kytkeä kiinni ja auki toistuvasti. Se voi aiheuttaa häiriöitä toimintaan.
- Komponentit on suunniteltu vesitiiviiksi siten, että ne kestävät ajamista märissä olosuhteissa. Niitä ei kuitenkaan saa tarkoituksellisesti upottaa veteen.
- Polkupyörää ei saa puhdistaa painepesurilla. Jos komponentteihin pääsee vettä, seurauksena voi olla käyttöongelmia tai ruostumista.
- Käsittele komponentteja varovasti ja vältä altistamista niitä voimakkailla iskuille.
- Älä anna veden päästä E-TUBE-liitäntöihin.
- Älä käytä ohenteita tai vastaavia aineita tuotteiden puhdistamiseen. Tällaiset aineet voivat vaurioittaa pintoja.
- Ota yhteys ostopaikkaan, jos tarvitset lisätietoja komponenttien ohjelmistopäivityksistä. Uusimmat tiedot saa SHIMANO-verkkosivustolta.
- Tuotteiden takuu ei kata normaalia käytöstä ja ikääntymisestä johtuvaa luontaista kulumista ja heikkenemistä.

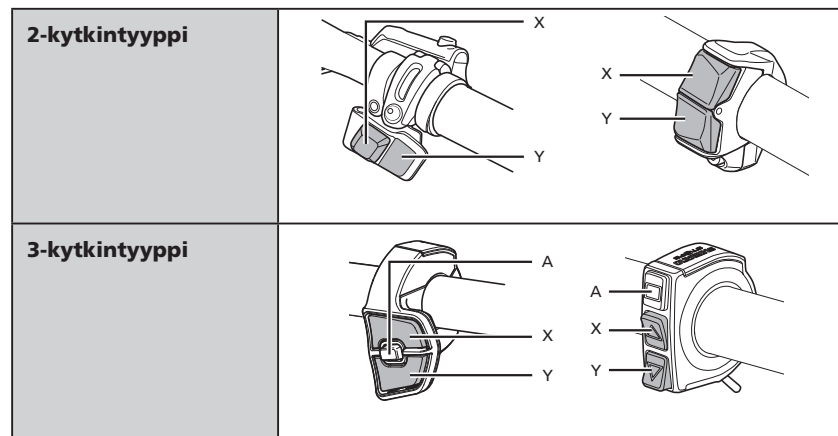
Ennen polkupyörällä ajamista suoritettavat säännölliset tarkastukset

Ennen kuin lähdet ajamaan polkupyörällä, tarkasta seuraavat seikat. Jos huomaat ongelmia seuraavissa seikoissa, ota yhteys ostopaikkaan tai jälleenmyyjään.

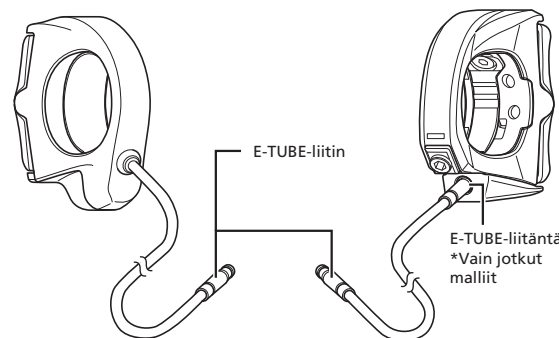
- Sujuuko käyttö tasaisesti?
- Ovatko kytkinyksiköt kiinnitetty ohjaustankoon tukevasti?
- Kuuluuko toiminnan aikana epänormaaleja äänejä?

Osien nimet

■ Edestä



■ Takaa



Kytkintoiminnot

Kytkin	Kytkeyksikön toiminnon määrittäminen	Käyttö
X	Vaihteen vaihtaminen	Vaihtaa suuremmalle aina painettaessa.
	Avustus	Lisää avustuksen tehoa aina painettaessa.

Y	Vaihteen vaihtaminen	Vaihtaa pienemmälle aina painettaessa.
	Avustus	Vähentää avustuksen tehoa aina painettaessa.
A	Vaihteen vaihtaminen	Vaihtaa automaattisen ja manuaalisen vaihteiden vaihtamisen välillä.
	Avustus	Vaihtaa pyörätietokoneen näyttöä.

- Oletusarvot on lueteltu yllä. Kullekin kytkimelle osoitettuja toimintoja voidaan muuttaa.
- Todellinen toiminta voi vaihdella kytkettyjen komponenttien ja ohjelmistoversion mukaan.
- Asetuksia voi joutua muuttamaan ennen käyttöä käytetyn mallin mukaan.
- Käytettäessä vaihdekytkimenä se voidaan asettaa monivaihtamistoimintoon, jossa useampi vaihde vaihtuu pitämällä painiketta alhaalla.
- Jos haluat tietoja kytkinyksikön asetusten vaihtamisesta, ota yhteys ostopaikkaan.