

Cargador de baterías (EC-E6000)



Los manuales de usuario en otros idiomas están disponibles en:

https://si.shimano.com

AVISO IMPORTANTE

• Póngase en contacto con el punto de venta o con un distribuidor para solicitar información en relación con la instalación y ajuste de los productos no incluidos en el manual del usuario. En nuestro sitio web (https://si.shimano.com) disponemos de un manual del distribuidor para mecánicos de bicicletas experimentados o profesionales.

• No desmonte ni modifique el producto.

Por razones de seguridad, lea este manual del usuario detenidamente antes de usar el producto y siga sus instrucciones para una utilización correcta.

INSTRUCCIONES IMPORTANTES DE SEGURIDAD

GUARDE ESTAS INSTRUCCIONES – Este manual contiene instrucciones importantes de seguridad y funcionamiento para el cargador de baterías SHIMANO STEPS.

Para obtener información sobre los recambios, póngase en contacto con el establecimiento de compra o un distribuidor de bicicletas.

Siga el orden de las instrucciones para evitar quemaduras y otras lesiones debidas a fugas de líquido, sobrecalentamiento, incendio o explosiones.

⚠ PELIGRO

• **No desmonte ni modifique el cargador de batería. De no observarse esta instrucción, podría causar una descarga eléctrica o lesiones.**

• **Utilice la combinación de batería y cargador de batería especificados para realizar el cambio y cumpla con las condiciones de carga indicadas. No cargue baterías no recargables. Si lo hace, podrían sobrecalentarse, explotar o incendiarse.**

• **Si la batería no llega a cargarse por completo incluso dos horas después del tiempo de carga designado, desenchúfela inmediatamente de la toma eléctrica y póngase en contacto con el punto de venta. De lo contrario, podría sobrecalentarse, explotar o incendiarse.**

• No permita que el cargador de batería se moje. Si se moja o entra agua en el interior, podría provocar un incendio, un sobrecalentamiento o una descarga eléctrica.

• No lo utilice mientras esté mojado, y no lo toque ni lo sujete con las manos mojadas. Podría producirse una descarga eléctrica.

• No utilice el cargador de batería si está cubierto con un paño u otro material. De lo contrario, podría acumularse calor que provocaría la deformación del cargador, o incluso un incendio, una combustión o un sobrecalentamiento.

• Utilice el cargador de batería a la tensión de alimentación eléctrica especificada. Si utiliza otra tensión de alimentación eléctrica no especificada, podría provocar un incendio, destrucción, humo, sobrecalentamiento, descarga eléctrica o quemaduras.

⚠ ADVERTENCIA

• Sujete el enchufe del cable de alimentación cuando conecte y desconecte este de la toma eléctrica. De no seguirse esta instrucción, podría provocar un incendio o una descarga eléctrica. Si observa alguno de los siguientes síntomas, deje de utilizar el dispositivo y póngase en contacto con el punto de venta. Podría provocar un incendio o una descarga eléctrica.

- Si el enchufe desprende calor, un olor acre o humo.

- Es posible que exista una mala conexión en el interior del enchufe.

• No toque las piezas metálicas del dispositivo o enchufe del adaptador de CA u otras piezas si hay una tormenta con rayos. Si cae un rayo, podrían producirse descargas eléctricas.

• No sobrecargue la toma eléctrica con dispositivos superando su capacidad nominal y utilice solo una toma eléctrica de 100-240 V CA. Si la toma eléctrica está sobrecargada porque hay demasiados dispositivos enchufados con adaptadores, el sobrecalentamiento podría dar lugar a un incendio.

• No dañe el cable de alimentación ni el enchufe. (No lo dañe, modifique, doble, retuerza ni tire de él con fuerza, no lo acerque a objetos calientes, no coloque objetos pesados encima y no lo enrolle con fuerza). Si se utiliza cuando está dañado, podría provocar un incendio, una descarga eléctrica o un cortocircuito.

• No utilice el cargador de batería con transformadores eléctricos de venta comercial diseñados para uso en el extranjero (convertidores de viaje). Podrían dañar el cargador de batería.

• Inserte el enchufe hasta el tope. De no seguirse esta instrucción, podría provocar un incendio.

• No conecte ni desconecte el enchufe si está mojado. Si lo hace, podría causar una descarga eléctrica. Si el interior del enchufe está mojado, séquelo completamente antes de introducirlo.

• No cargue la batería en lugares mojados, con altos niveles de humedad o al aire libre. Podría provocar un incendio, fuego, sobrecalentamiento o una descarga eléctrica.

• Cuando cargue la batería y esta esté colocada en la bicicleta, no mueva la bicicleta. El enchufe del cargador de batería podría soltarse y no estar totalmente insertado en la toma eléctrica, lo que podría causar un incendio.

⚠ PRECAUCIÓN

• **Compruebe periódicamente el cargador de la batería y el adaptador, en particular el cable, el enchufe y la caja, por si estuvieran dañados. Si el adaptador o cargador de batería están dañados, no los utilice hasta que hayan sido reparados por el punto de venta o un distribuidor.**

• **Utilice el producto bajo la supervisión de una persona responsable de la seguridad y siguiendo las instrucciones de uso. No permita que ninguna persona (niños incluidos) con una discapacidad física, sensorial o mental, o sin experiencia o conocimiento, utilice el producto. No permita que los niños jueguen cerca de este producto.**

• Al efectuar la limpieza, desconecte el enchufe de la toma eléctrica y el enchufe de carga de la batería. De lo contrario, pueden producirse descargas eléctricas.

• No toque el cargador de la batería cuando esté a una temperatura elevada. En caso contrario, podría sufrir quemaduras.

• No toque el cargador de la batería durante un periodo de tiempo prolongado si ha aumentado su temperatura. En caso contrario, podría sufrir quemaduras leves.

• La temperatura del producto puede alcanzar de 40 a 70 °C durante la carga, pero esto es normal.

• Antes de utilizar el cargador de batería, lea todas las instrucciones y avisos de precaución en el cargador de batería, la batería y el producto donde se utiliza la batería.

Nota

Cargue la batería en un lugar cerrado para evitar su exposición a la lluvia y al viento.

• Puede cargar la batería cuando esté a una temperatura de entre 0 y 40 °C. El cargador de batería no funcionará a temperaturas que no se encuentren dentro de ese intervalo. Aparecerá un error en la pantalla. (La lámpara LED del cargador de la batería parpadéa).

• No lo utilice al aire libre o en entornos con gran humedad.

• No deje el cargador de batería sobre suelos polvorientos cuando lo utilice.

• Coloque el cargador de batería sobre una superficie estable, como una mesa, cuando lo utilice.

• No coloque objetos sobre el cargador de batería o su cable. Además, no lo cubra con una tapa u otro objeto.

• No enrolle los cables en un manojo.

• No sujete el cargador de batería por los cables para transportarlo.

• No tense el cable ni el enchufe de carga en exceso.

• No enrolle el cable alrededor del cuerpo principal durante el almacenamiento para evitar que se dañe.

• No lave el cargador de batería ni lo limpie con detergentes.

• No permita que los niños jueguen cerca de este producto.

• Al realizar la carga con la batería instalada en una bicicleta, tenga cuidado de que las piernas u otras partes del cuerpo no se enreden con el cable del cargador de batería. Esto podría causar lesiones o que se caiga la bicicleta y se dañen los componentes.

• Cuando cargue la batería mientras esté instalada en la bicicleta, tenga cuidado con lo siguiente:

- No retire la batería del soporte de la batería durante la carga.

- No utilice la bicicleta con el cargador de batería instalado.

• Asegúrese de cerrar el tapón del puerto de carga cuando la carga haya finalizado. Si se adhieren materiales extraños como suciedad o polvo al puerto de carga, es posible que no sea posible insertar el enchufe de carga.

• Los productos no están garantizados contra el desgaste natural y el deterioro resultante del uso normal y el paso del tiempo.

• Para lograr el máximo rendimiento, recomendamos encarecidamente el uso de lubricantes y productos de mantenimiento de SHIMANO.

La carga se puede realizar en cualquier momento, independientemente de la cantidad de carga restante, pero la batería debe cargarse completamente en el siguiente caso:

• La batería no se ha entregado completamente cargada en el momento de la compra. Antes de utilizar la bicicleta, asegúrese de cargar totalmente la batería.

Si la batería se ha descargado totalmente, cárguela lo antes posible. Si no la carga, la batería se deteriorará y es posible que no funcione.

• Si no va a utilizar la bicicleta durante un largo periodo de tiempo, guárdela con un nivel de batería de aproximadamente un 70 %. Además, cargue la batería una vez cada seis meses para garantizar que no se ha descargado completamente.

• Si utiliza la batería fuera del rango de temperatura de funcionamiento, podrían producirse problemas durante el funcionamiento y el rendimiento podría verse afectado.

• Se requiere un mayor tiempo de carga si la temperatura de la batería es alta.

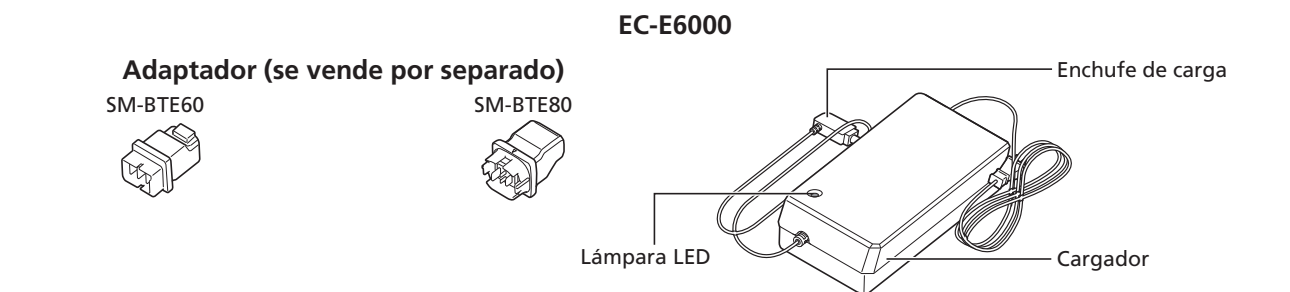
Además, lea el manual del usuario de SHIMANO STEPS.

■ **Especificaciones principales**

Entrada	100 – 240 V CA, 2,5 A, 50/60 Hz
Salida	40 V CC, 4,4 A/42 V CC, 4,0 A
Tipo de batería	Iones de litio
Baterías compatibles (*)	SHIMANO BT-E6000 / BT-E6010 / BT-E8014: 11,6 Ah BT-E6001 / BT-E8010 / BT-E8020 / BT-E8035 / BT-E8035-L: 14 Ah BT-E8016 / BT-E8036: 17,5 Ah
Tensión nominal	36 V

* Es posible que las baterías incluidas no estén disponibles en su región.

Nombres de las piezas



Método de carga

■ **Carga de la batería extraída de la bicicleta**

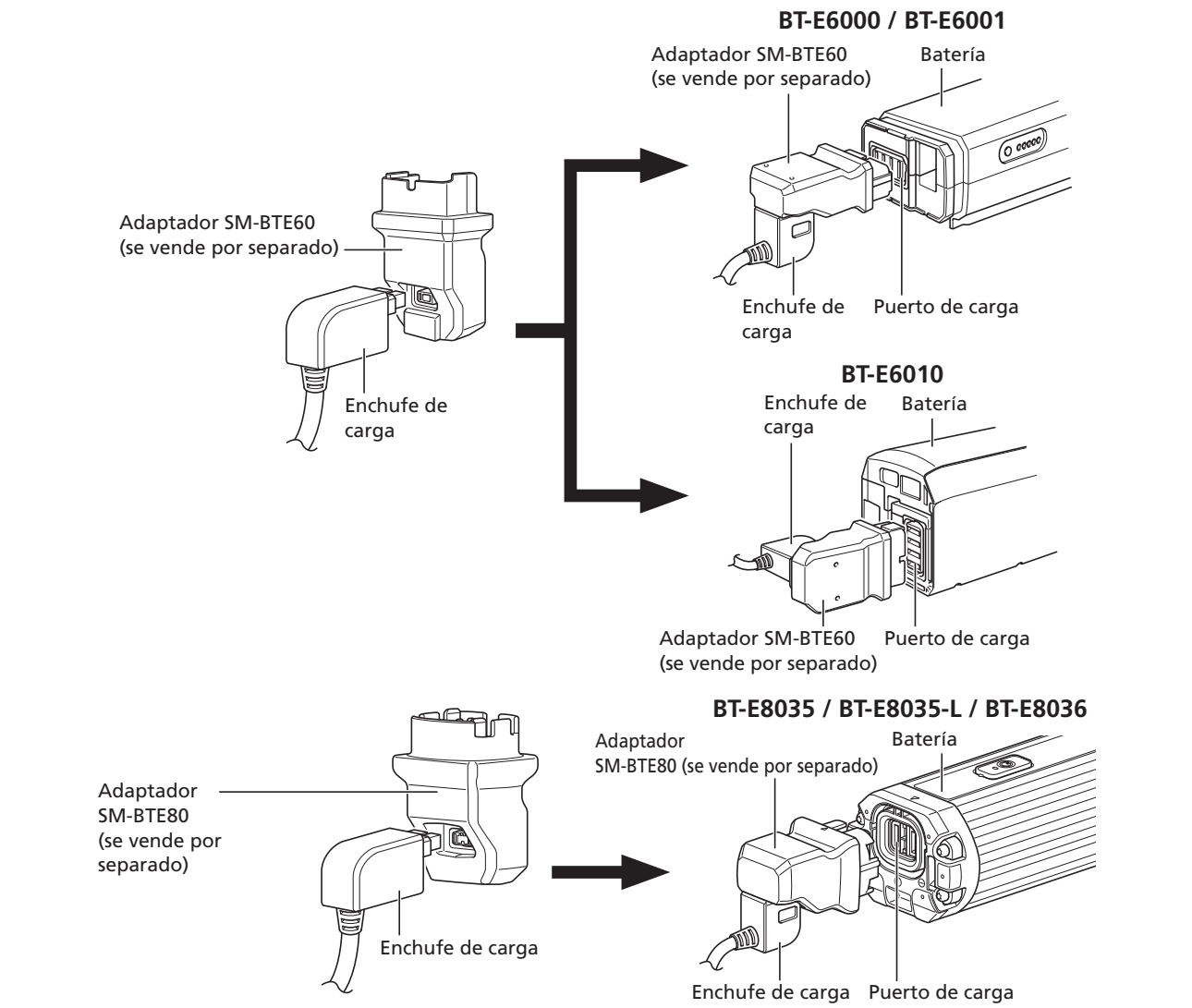
Cargue la batería sobre una superficie plana y en interiores.

Durante la carga, oriente la batería y el cargador de batería como se indica en la ilustración.

*La orientación del puerto de carga de la batería varía en función del modelo.

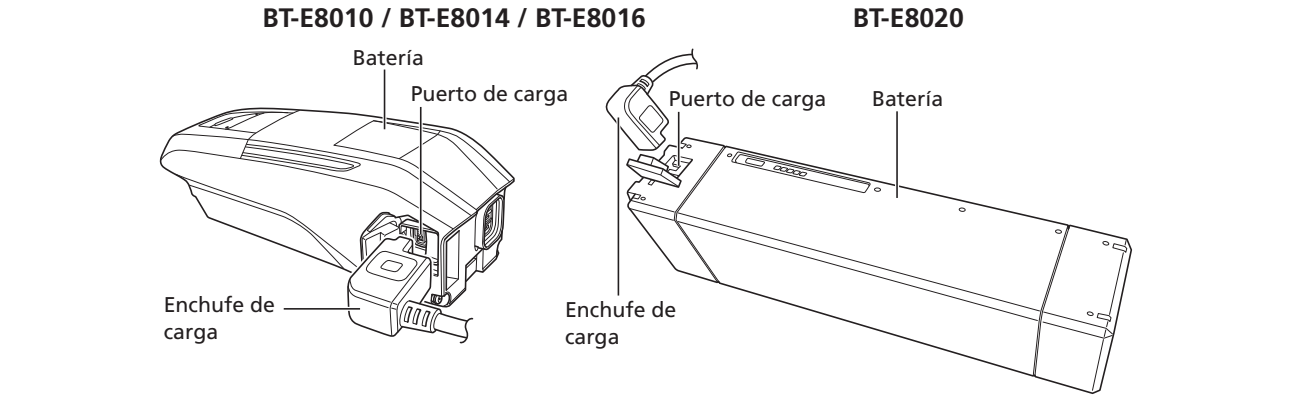
BT-E6000 / BT-E6001 / BT-E6010 / BT-E8035 / BT-E8035-L / BT-E8036

- Conecte el adaptador al enchufe de carga del cargador de batería.
- Conecte el enchufe del cargador de batería a la toma eléctrica.
- Inserte el adaptador en el puerto de carga de la batería.



BT-E8010 / BT-E8014 / BT-E8016 / BT-E8020

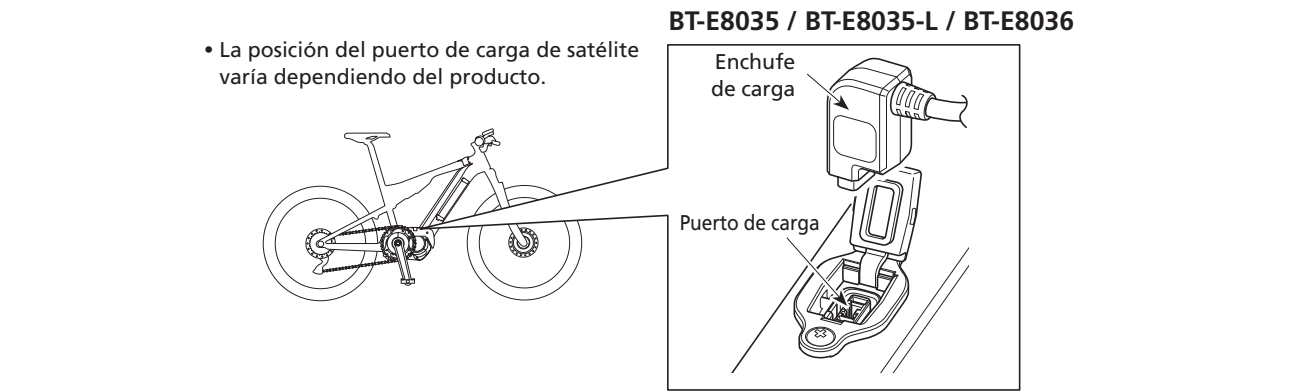
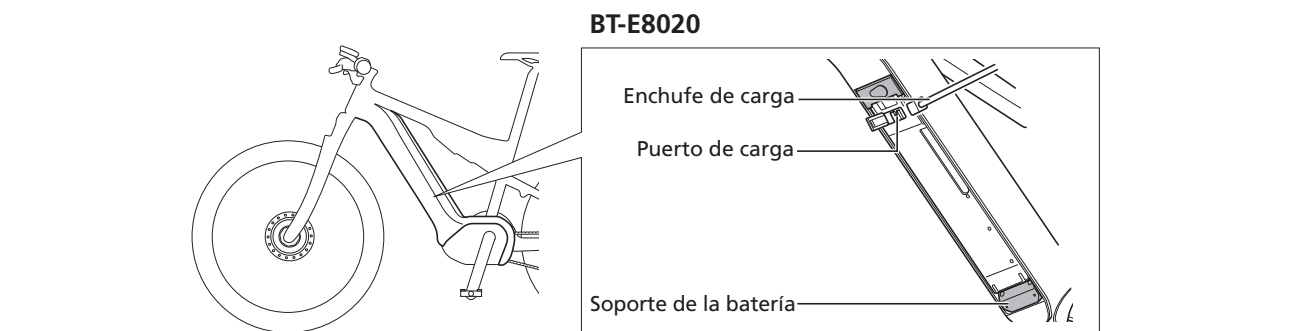
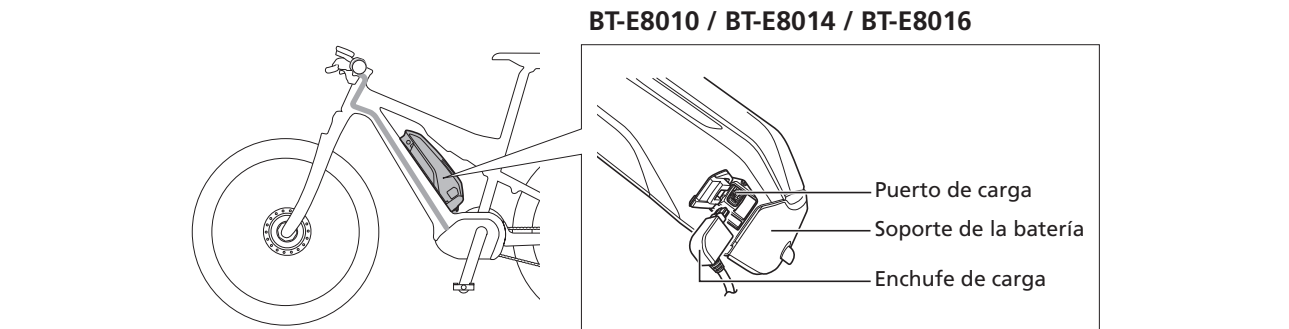
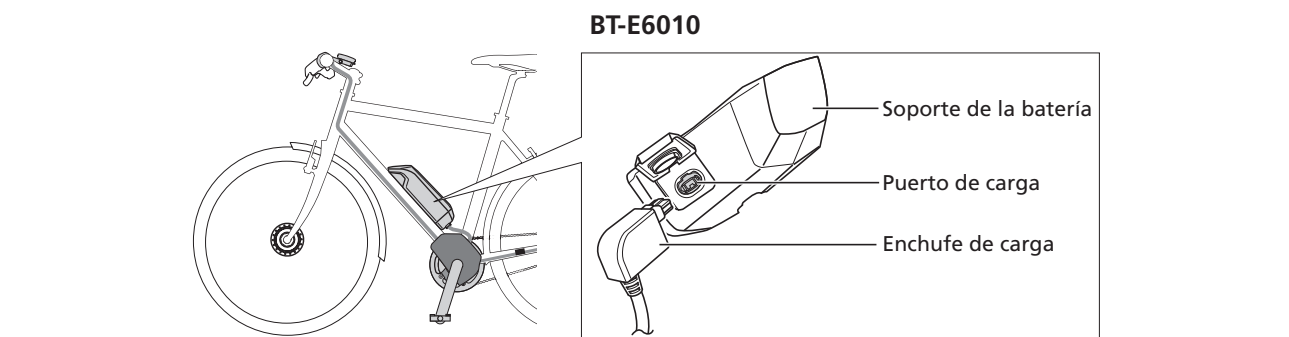
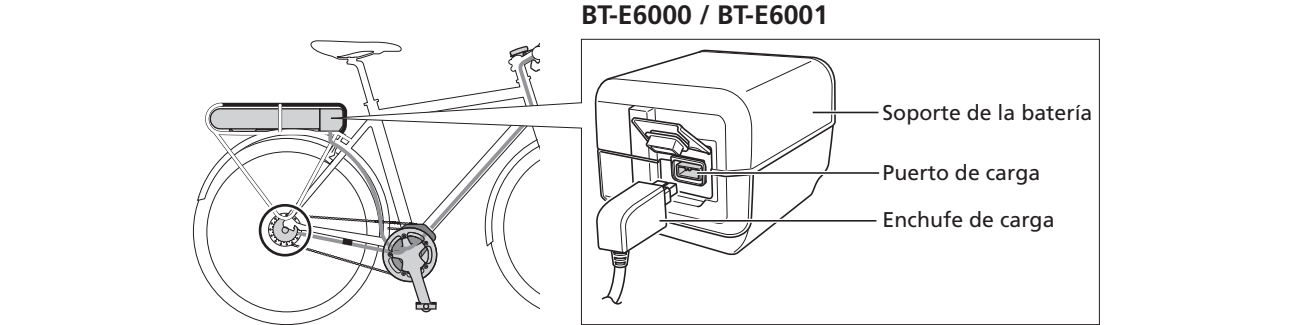
- Conecte el enchufe de alimentación del cargador a la toma de corriente.
- Conecte el enchufe de carga al puerto de carga.



■ **Carga de la batería montada en la bicicleta**

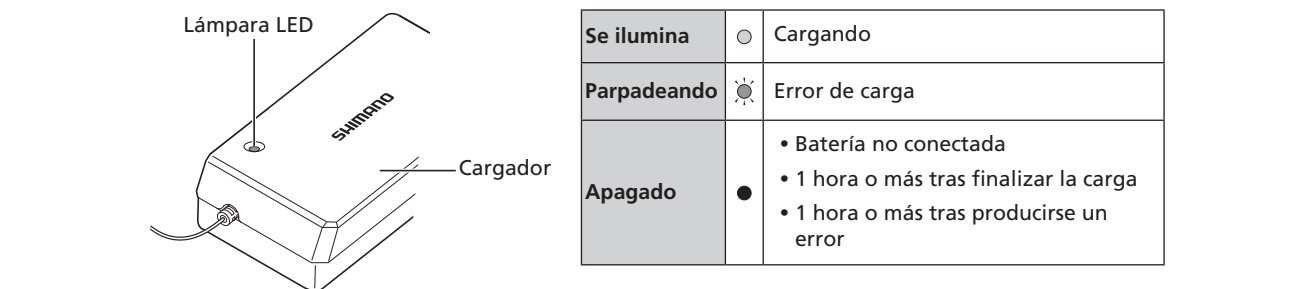
Cargue la batería con el cargador de batería en el suelo o sobre otra superficie estable. Fije la bicicleta en su lugar durante la carga para evitar que vuelque.

- Conecte el enchufe del cargador de batería a la toma eléctrica.
- Inserte el enchufe de carga en el puerto de carga.



Lámpara LED de cargador

• **Tras iniciarse la carga, se ilumina la lámpara LED del cargador.**



• **Los tiempos de carga son los siguientes:**

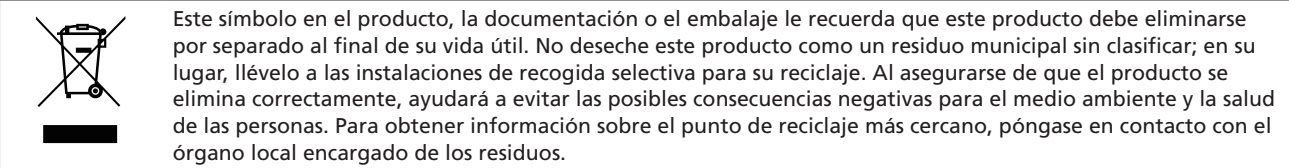
Tiempo de carga especificado	
Batería	Tiempo de carga a partir de un nivel de batería del 0 %
BT-E6000, BT-E6010, BT-E8014	Alrededor de 4 horas
BT-E6001, BT-E8010, BT-E8020, BT-E8035, BT-E8035-L	Alrededor de 5 horas
BT-E8016, BT-E8036	Alrededor de 5 horas y 30 minutos

Solución de problemas

Las PREGUNTAS FRECUENTES de SHIMANO STEPS se pueden consultar en el enlace siguiente:



https://si.shimano.com/FAQ/STP0A



CE