



UM-1XM0A-001

Manual del usuario

# Freno de disco hidráulico (para E-MTB)

## AVISO IMPORTANTE

- Póngase en contacto con el punto de venta o un distribuidor para solicitar información sobre la instalación, el ajuste y la sustitución de los productos no incluidos en el manual del usuario. En nuestro sitio web (<https://si.shimano.com>) disponemos de un manual del distribuidor para mecánicos de ciclismo experimentados o profesionales.

**Por razones de seguridad, lea este “manual del usuario” detenidamente antes de usar el producto, siga sus instrucciones para una utilización correcta y consérvelo para poder consultarlo cuando sea necesario.**

Cumpla con las siguientes instrucciones en todo momento para evitar lesiones físicas y daños en los equipos y las zonas circundantes. Las instrucciones se clasifican según el grado de peligrosidad o daños que pueden producirse si el producto no se utiliza correctamente.

<b>PELIGRO</b>	El incumplimiento de las instrucciones causará lesiones graves o mortales.
<b>ADVERTENCIA</b>	El incumplimiento de las instrucciones puede causar lesiones graves o mortales.
<b>PRECAUCIÓN</b>	El incumplimiento de las instrucciones podría provocar lesiones físicas o daños a los equipos y las zonas circundantes.

## Información importante de seguridad

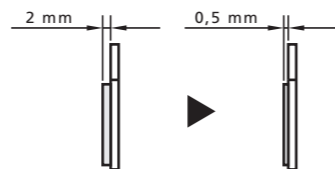
### **ADVERTENCIA**

- Debido a que el manejo de cada bicicleta puede ser ligeramente diferente dependiendo del modelo, asegúrese de aprender la técnica de frenado correcta (incluida la presión sobre la maneta de freno y las características de control de la bicicleta) y el funcionamiento de su bicicleta. Un uso inadecuado del sistema de frenos podría hacerle perder el control o caer, con la posibilidad de sufrir lesiones de gravedad.
- No desmonte ni modifique el producto. Podría afectar a su buen funcionamiento y provocar que se caiga repentinamente y sufra lesiones graves.
- Los ciclistas deben acostumbrarse al rendimiento superior de estos frenos antes de utilizar la bicicleta.
  - El sistema de frenos está diseñado para bicicletas para E-MTB, y la fuerza de frenado es mucho mayor que la de otros frenos. Si monta la bicicleta sin estar acostumbrado a las características de frenado, al frenar puede producirse una caída que puede causar lesiones graves e incluso la muerte. Además, el ajuste de los frenos hace que estos sean inadecuados para circular por calles de ciudades. El accionamiento repentino del freno puede provocar que la bicicleta caiga hacia delante y causarle lesiones graves o incluso la muerte.
  - Los discos de freno de 203 mm y 180 mm proporcionan mayor fuerza de frenado que los discos de freno de 160 mm. Si monta la bicicleta sin estar acostumbrado a las características de frenado, al frenar puede producirse una caída que puede causar lesiones graves e incluso la muerte.

- Tenga especial cuidado y mantenga sus dedos lejos del disco de freno cuando esté girando. Este disco de freno está lo suficientemente afilado como para causar lesiones graves en los dedos si estos quedasen atrapados en los orificios del disco en movimiento.



- No toque las pinzas ni el disco de freno mientras conduce o inmediatamente después de desmontar de la bicicleta. Las pinzas y el disco de freno se calentarán cuando se accionen los frenos, por lo que podría quemarse si los toca.
- No permita que las pastillas de freno ni el disco de freno se impregnen de grasa o aceite. Montar en bicicleta con aceite o grasa en el disco o las pastillas de freno pueden impedir que los frenos se accionen, de modo que podría caer o chocar y sufrir lesiones graves.
- Compruebe el grosor de las pastillas de freno y no las utilice si este es de 0,5 mm o inferior. Si lo hace el funcionamiento de los frenos podría ser insuficiente y podría sufrir lesiones graves.



- No utilice el disco de freno si está agrietado o deformado. El disco de freno podría romperse y provocar lesiones graves debido a la caída. Sustituya el disco de freno por uno nuevo.
- No utilice el disco de freno si su grosor es de 1,5 mm o inferior. Tampoco lo utilice si es posible ver la superficie de aluminio. El disco de freno podría romperse y provocar lesiones graves debido a la caída. Sustituya el disco de freno por uno nuevo.
- No accione los frenos de forma continuada. Si lo hace, podría aumentar repentinamente el recorrido de la maneta de freno, impedir el accionamiento de los frenos y sufrir lesiones graves.
- No utilice los frenos si presentan fugas de líquido. Si lo hace el funcionamiento de los frenos podría ser insuficiente y podría sufrir lesiones graves.
- No aplique demasiada fuerza sobre el freno delantero. Si lo hace, la rueda delantera puede bloquearse y la bicicleta puede caer hacia delante y causarle lesiones graves.
- Debido a que la distancia de frenado necesaria sobre mojado es mayor, reduzca la velocidad y accione los frenos con antelación y suavidad. Podría caerse o chocar y sufrir lesiones de gravedad.
- Si la superficie de la carretera está húmeda, los neumáticos podrían perder tracción. Por lo tanto, para evitarlo, reduzca la velocidad y utilice los frenos con antelación y suavemente. Si los neumáticos pierden tracción, podría caerse y sufrir lesiones de gravedad.

### **PRECAUCIÓN**

#### ■ Precauciones con el aceite mineral original de SHIMANO

- Utilice protección ocular apropiada al manipular el aceite y evite el contacto con los ojos. En caso de contacto con los ojos, lave abundantemente la zona con agua limpia y solicite asistencia médica inmediatamente. El contacto con los ojos puede producir irritación.
- Utilice guantes para manipular el aceite. En caso de contacto con la piel, lávese abundantemente con agua y jabón. El contacto con la piel puede causar erupciones y malestar.
- Cúbrase la nariz y la boca con una mascarilla tipo respirador y utilice el aceite en una zona bien ventilada. La inhalación de vapores de aceite mineral puede causar náuseas.

- Si inhala el vapor de aceite mineral, acuda a una zona con aire fresco. Cúbrase con una manta. Permanezca en un lugar cálido y seguro y solicite asistencia médica profesional inmediatamente.

#### ■ Periodo de adaptación

- Los frenos de disco tienen un periodo de adaptación durante el cual la fuerza de frenado aumenta progresivamente. Pueden producirse accidentes o caídas debido a la pérdida de control de la bicicleta, lo que puede provocar lesiones graves. (Lo mismo ocurre cuando se cambian las pastillas de freno o el disco de freno.)

## Nota

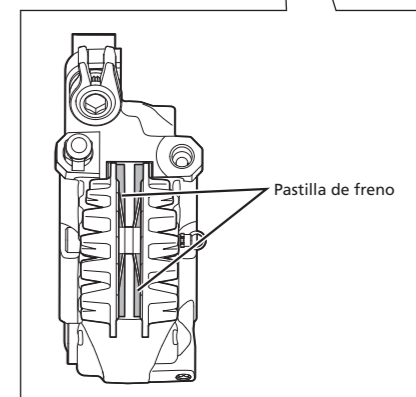
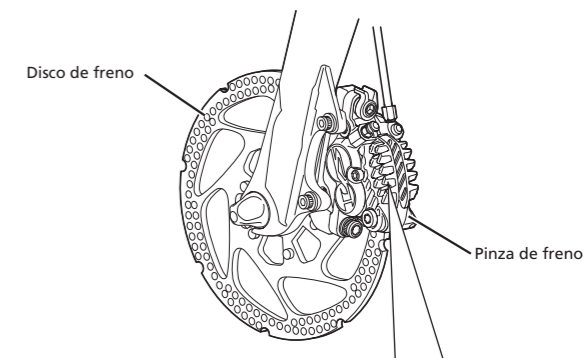
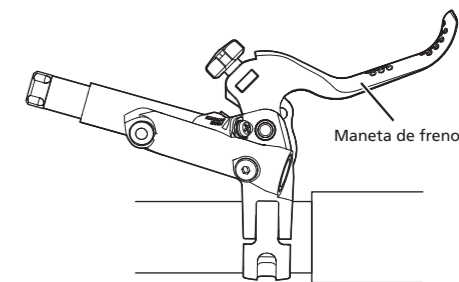
- Para evitar ruidos y asegurar un rendimiento óptimo, realice el rodaje de los frenos después de sustituir las pastillas de freno o el disco de freno.
- Al desmontar la rueda de la bicicleta, se recomienda colocar separadores de pastillas. No presione la maneta de freno mientras desmonta la rueda. Si se presiona la maneta de freno sin separadores de pastillas, los pistones sobresaldrán más de lo normal. Si esto sucede, póngase en contacto con un punto de venta.
- Utilice agua jabonosa y un paño seco cuando realice la limpieza y el mantenimiento del sistema de frenos. No utilice limpiadores de frenos ni agentes silenciadores de venta comercial. Esas sustancias pueden causar daños en algunas piezas, como en los retenes.
- Este producto no está garantizado contra daños derivados de un uso incorrecto, como saltos durante la marcha o caídas de la bicicleta, salvo en caso de que estos daños sean provocados por materiales o métodos de fabricación inadecuados.
- Los productos no están garantizados contra el desgaste natural y el deterioro resultante del uso normal y el paso del tiempo.

## Inspecciones periódicas antes de utilizar la bicicleta

Antes de montar en bicicleta, compruebe los siguientes elementos. Si encuentra algún problema, consulte con su punto de venta o un distribuidor.

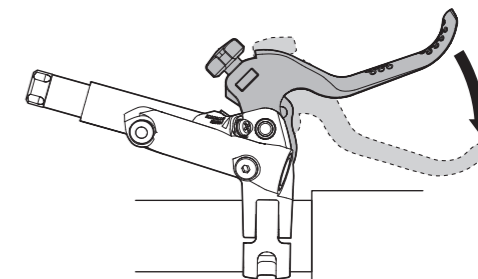
- ¿Hay alguna señal de fuga de aceite de freno?
- ¿Funcionan correctamente los frenos delanteros y traseros?
- ¿Tienen las pastillas un grosor de 0,5 mm o superior?
- ¿Está agrietado o deformado el disco del freno?
- ¿Hay ruidos anómalos?

## Nombres de las piezas



## Instrucciones de uso

Este producto está provisto de una función de ajuste de alcance. Si las manetas de freno parecen estar demasiado lejos y son difíciles de alcanzar, póngase en contacto con el punto de venta o un distribuidor.



## Cómo realizar el rodaje de los frenos

Para optimizar el rendimiento de las pastillas del freno y el disco de freno, realice el periodo de rodaje según los pasos descritos a continuación:

1. Utilice la bicicleta en una superficie plana, segura y sin obstáculos; acelere hasta alcanzar una velocidad moderada.
2. Accione la maneta de freno hasta alcanzar una velocidad de paseo a pie.  
Realice esta acción solo con una maneta de freno cada vez. Tenga cuidado al realizar este procedimiento. Presiona siempre la maneta de freno con moderación, especialmente cuando realice el rodaje del freno delantero.
3. Repita los pasos 1 y 2 por lo menos 20 veces en cada freno.  
A medida que repita el proceso, la fuerza de frenado aumentará.