

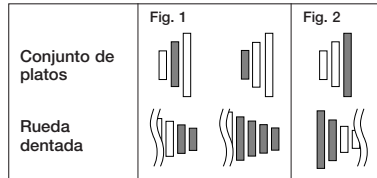
Información general de seguridad

⚠ ADVERTENCIA

- Tenga cuidado que su ropa no sea atrapada por la cadena cuando monte la bicicleta, de lo contrario se podría caer de la misma.
- Obtenga y lea las instrucciones de servicio cuidadosamente antes de instalar las partes. Las partes flojas, desgastadas o dañadas pueden hacer que se caiga y sufra heridas graves. Le recomendamos enfáticamente que use sólo repuestos genuinos Shimano.
- Obtenga y lea las instrucciones de servicio cuidadosamente antes de instalar las partes. Si no realizan correctamente los ajustes, la cadena se podría salir y esto podría ocasionar que cayera de la bicicleta lo cual podría resultar en heridas graves.
- Lea estas instrucciones de servicio técnico cuidadosamente, y manténgala en un lugar seguro para futuras consultas.

Nota

- Este desviador de cambio delantero se debe usar sólo con un conjunto de tres platos. No se puede usar en uno de dos platos debido que los lugares de cambio no coinciden.
- Si al hacer el cambio no se siente que sea suave, lave el desviador de cambios y lubrique todas las partes móviles.
- Si la flojedad en las articulaciones es muy grande que no se puede ajustar, deberá cambiar el desviador de cambios.
- Cuando la cadena se encuentra en la posición de la figura, la cadena puede hacer contacto con los platos o el desviador de cambio delantero y hacer ruido. Si se siente ruido, cambie la cadena a la rueda dentada siguiente más grande o la siguiente si la cadena se encuentra en la posición indicada en la Figura 1. Cambie la cadena a la rueda dentada siguiente más pequeña o la siguiente si se encuentra en la posición indicada en la Figura 2.
- Para cuadros con suspensión, el ángulo del tirante trasero variará dependiendo si se está montando en la bicicleta o no. Cuando no se monta en la bicicleta y la cadena se encuentra en la posición del plato más grande/grande y la placa exterior de la guía de cadena del desviador de cambio delantero podría tocar la cadena.
- Shimano no provee los pernos de fijación de montura del juego pedaler.
- Para el funcionamiento correcto, usar siempre una envoltura de cable OT-SP y una guía de cable del juego de pedaler.
- Las piezas no están garantizadas contra el desgaste natural o el deterioro resultante del uso normal.
- Si tiene alguna duda respecto al uso, mantenimiento, ajuste o instalación, por favor consultar a una tienda especializada en bicicletas.
- Asegúrese de leer las instrucciones de servicio para el Sistema de transmisión delantero junto con estas instrucciones de servicio.



Instrucciones de servicio técnico

SI-5N30A-001

FD-M780 / FD-M780-E FD-M781 / FD-M781-D

Desviador de
cambio delantero

Especificaciones

Modelo	FD-M780	FD-M780-E	FD-M781	FD-M781-D
Tipo normal		X		
Tipo de tirar desde arriba		X		
Diferencia de dientes del conjunto de platos		18T		
Dislivello mínimo tra punto più alto e intermedio		10T		
Diámetro de la abrazadera del desviador de cambio delantero	S, M, L	-	S, M, L	-
Ángulo de los tirantes traseros inferiores (α)		66° - 69°		
Línea de la cadena aplicable		50 mm		
Plato aplicable	Sólo para conjunto de tres platos (42-32-24T)			

X = Disponible

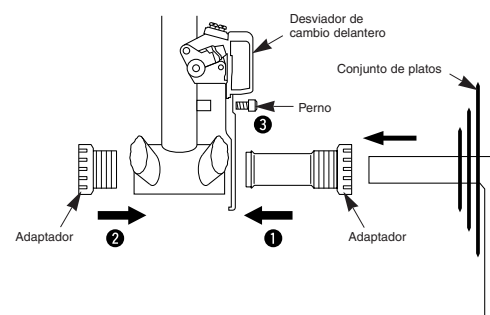
Instalación del desviador de cambio delantero

Para tipo ménsula

Instalar tal como se indica en la figura.

1, 2 Par de apriete :
35 - 50 N·m (350 - 500 kgf·cm)

3 Par de apriete :
5 - 7 N·m (50 - 70 kgf·cm)

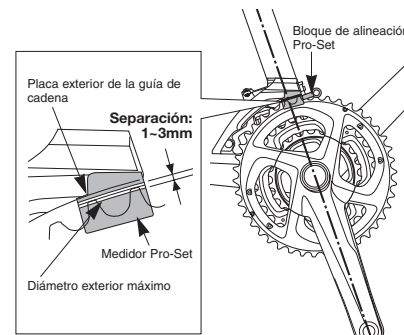


Nota:

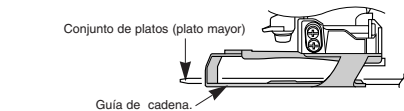
Al instalar los componentes en las superficies del cuadro de carbono/manillar, verifique con el fabricante del cuadro de carbono/partes las recomendaciones sobre los pares de apriete de manera de no apretar demasiado lo cual puede dañar el material de carbono, ni apretar poco lo cual puede resultar en que los componentes colocados no queden bien.

• FD-M780 / M781

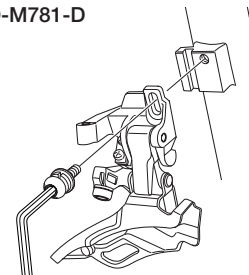
Instale el desviador de cambios delantero tal como se indica en la figura. En este momento, ajuste la posición del desviador de cambio delantero mientras lo instala de manera que haya una separación de 1 - 3 mm entre la placa exterior de la guía de cadena y el diámetro exterior máximo del plato mayor.



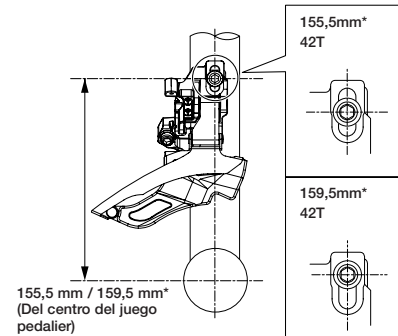
Ajuste la altura del desviador de cambio delantero. La sección plana de la placa exterior de la guía de cadena debe estar directamente arriba y paralela al plato más grande. Apretar usando una llave Allen de 5 mm.



• FD-M781-D



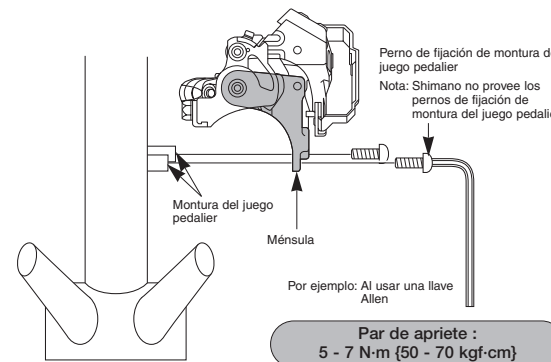
Par de apriete :
5 - 7 N·m (50 - 70 kgf·cm)



* La altura de instalación variará dependiendo de la posición de la arandela del cuadro.

Modelos sin placa BB

• FD-M780-E



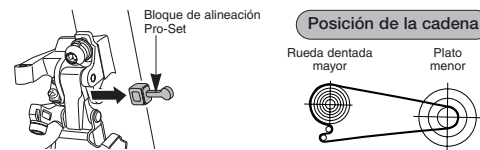
Ajuste del SIS

Se debe seguir el orden descrito a continuación.

* Si la bicicleta tiene suspensión trasera, verifique primero la posición de segmento recomendada de acuerdo al manual del propietario de la bicicleta. Luego, use una banda de fijación o similar para ajustar la suspensión trasera al recorrido recomendado para la suspensión trasera, y luego ajuste el desviador de cambio delantero.

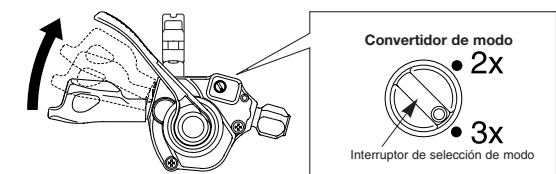
1. Ajuste de tope interior

Retirar primero el bloque de alineación Pro-Set. Luego, colocar de forma que la separación entre la placa interior de la guía de cadena y la cadena sea 0 - 0,5 mm.



2. Conexión y fijación del cable

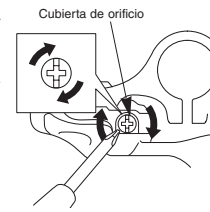
Cambie el convertidor de modo a la posición 3x (modo triple), y luego verifique la posición inferior. Accione la palanca B dos o más veces para ajustar la palanca a la posición inferior. Luego desmontar la cubierta de orificio y conectar el cable.



Nota:

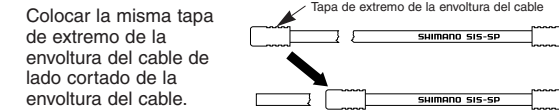
No fuerce el interruptor de selección de modo para girarlo. Si lo fuerza para girarlo, se romperá.

Instalar la cubierta de orificio girándola tal como se indica en la figura hasta que haga tope. No girarla más allá de esto, de lo contrario se podría dañar la rosca del tornillo.



Corte de la envoltura del cable

Al cortar la envoltura del cable, cortarla por el extremo opuesto al de la marca. Después de cortar la envoltura del cable, redondear el extremo de manera que el interior del agujero tenga el diámetro uniforme.

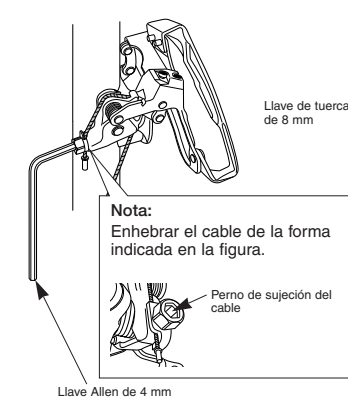


Colocar la misma tapa de extremo de la envoltura del cable de lado cortado de la envoltura del cable.

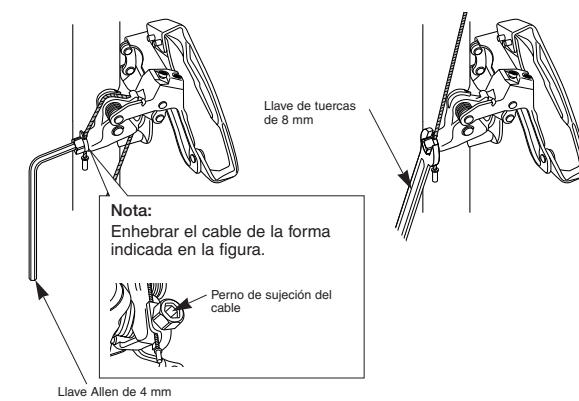
• FD-M780 / FD-M780-E FD-M780-E (Modelos sin placa BB)

Use una llave de tuercas de 8 mm o una llave Allen de 4 mm para apretar el perno de sujeción del cable.

< Tipo normal >

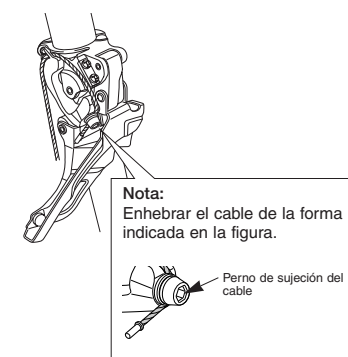


< Tipo de cableado superior >

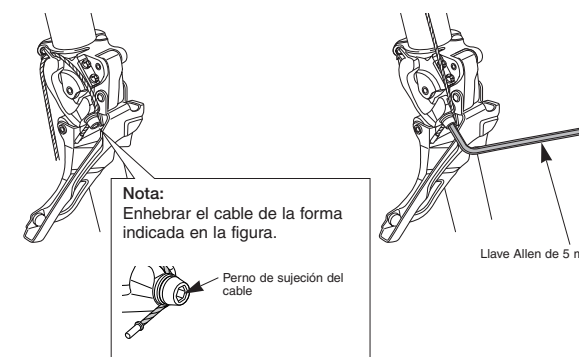


• FD-M781

< Tipo normal >

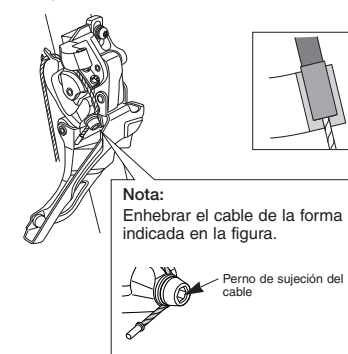


< Tipo de cableado superior >

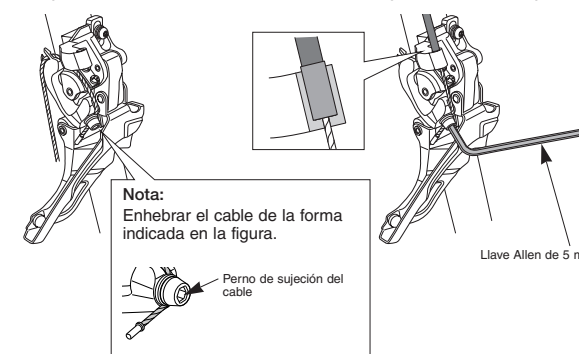


• FD-M781-D

< Tipo normal >

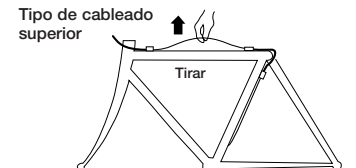
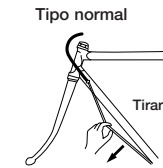


< Tipo de cableado superior >



Par de apriete :
6 - 7 N·m (60 - 70 kgf·cm)

Luego de eliminar la flojedad del cable, volver a asegurarlo en el desviador de cambio delantero, tal como se indica en la figura.



3. Ajuste de tope exterior

Colocar de forma que la separación entre la placa exterior de la guía de cadena y la cadena sea de 0 - 0,5 mm.

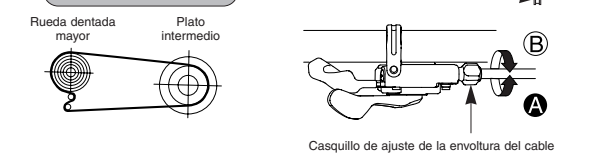
Posición de la cadena



4. Ajuste del plato intermedio

Al ajustar, colocar la cadena en la rueda dentada mayor, y adelante, colocar la cadena en el plato intermedio. Ajustar usando el casquillo de ajuste de la envoltura del cable de forma que la separación entre la placa interior de la guía de cadena y la cadena sea 0 - 0,5 mm.

Posición de la cadena



5. Guía para localización de fallas

Después de realizar los pasos 1 al 4, mover la palanca de cambios para verificar el funcionamiento. (También es útil en caso que resulte difícil hacer los cambios.)

Si la cadena se cae hacia el lado de la biela	Apretar hacia la derecha el tornillo de ajuste de tope exterior (aprox. 1/4 de vuelta).
Si el cambio del plato intermedio al plato mayor se hace con dificultad	Aflojar hacia la izquierda el tornillo de ajuste de tope exterior (aprox. 1/8 de vuelta).
Si el cambio del plato intermedio al plato menor se hace con dificultad	Aflojar hacia la izquierda el tornillo de ajuste de tope interior (aprox. 1/4 de vuelta).
Si la cadena no cambia suavemente desde el plato intermedio al plato mayor incluso si se ha ajustado el perno de ajuste de tope exterior.	Gire el casquillo de ajuste de la envoltura del cable aproximadamente 1/4 de giro hacia la izquierda.
Si la cadena no cambia suavemente desde el plato intermedio al plato menor incluso si se ha ajustado el perno de ajuste de tope interior.	Gire el casquillo de ajuste de la envoltura del cable aproximadamente 1/4 de giro hacia la derecha.
Si la cadena y la placa interior del desviador de cambio delantero se tocan en el plato mayor	Apretar hacia la derecha el tornillo de ajuste de tope exterior (aprox. 1/8 de vuelta).
Si la cadena y la placa exterior del desviador de cambio delantero se tocan en el plato mayor	Aflojar hacia la izquierda el tornillo de ajuste de tope exterior (aprox. 1/8 de vuelta).
Si se saltea el plato intermedio al hacer el cambio desde el plato mayor	Aflojar hacia la izquierda el casquillo de ajuste de la envoltura del cable (1 ó 2 vueltas).
Si la cadena y la placa interior del desviador de cambio delantero se tocan cuando se cambia la cadena a la rueda dentada mayor cuando la cadena se encuentra en el plato intermedio.	Apretar hacia la derecha el casquillo de ajuste de la envoltura del cable (1 ó 2 vueltas).
Si la cadena se cae hacia el lado del juego de pedaler	Apretar el tornillo de ajuste de tope interior (1/2 vuelta).
Si la palanca está dura al hacer el cambio del plato intermedio al plato mayor	Aflojar hacia la izquierda el tornillo de ajuste de tope exterior (aprox. 1/4 de vuelta).

* Las instrucciones de servicio en otros idiomas están disponibles en : <http://techdocs.shimano.com>

Nota: las especificaciones pueden cambiar por mejoras sin previo aviso. (Spanish)