


Información general de seguridad

⚠ ADVERTENCIA

- El cubo delantero HB-M667 no fue diseñado para ser usado en ciclismo de descenso y todo terreno. Sin embargo, dependiendo de las condiciones de conducción, el eje del cubo se puede rajar, lo que puede resultar en una falla del eje de cubo. Esto puede producir un accidente que puede resultar en heridas graves o incluso la muerte. Antes de conducir, verifique cuidadosamente sus cubos para asegurarse que no tengan rajaduras, y si encuentra cualquier signo de una rajadura o cualquier condición inusual, NO use la bicicleta.
- El método de fijación y el par de apriete de la rueda delantera varía dependiendo del tipo de horquilla de suspensión delantera en uso. Al instalar la rueda delantera a la horquilla de suspensión delantera, asegúrese siempre de seguir las instrucciones indicadas en las Instrucciones de servicio para la horquilla de suspensión delantera. Si no se siguen las instrucciones, la rueda delantera se podría salir de la horquilla de suspensión delantera y resultar en heridas graves.
- Tenga mucho cuidado de mantener los dedos alejados del rotor del freno de disco que se mueve mientras instala o realiza el servicio de la rueda. El rotor es lo suficientemente afilado como para lastimar gravemente sus dedos si quedaran atrapados en las aberturas del rotor en movimiento. 
- Las zapatas y el rotor se calentarán cuando se accionan los frenos, por lo tanto no los toque mientras anda o inmediatamente después de bajarse de la bicicleta, de lo contrario se podría quemar. Verifique que los componentes de los frenos se hayan enfriado lo suficiente antes de intentar ajustar los frenos.
- Antes de montar su bicicleta asegúrese siempre que los frenos delanteros y traseros están funcionando correctamente.
- Tenga cuidado de que el rotor y las almohadillas de frenos no se ensucien con aceite o grasa, de lo contrario los frenos podrían no funcionar correctamente.
- Si las almohadillas se ensucian con aceite o grasa, deberá cambiar las almohadillas. Si el rotor se ensucia con aceite o grasa, deberá limpiar el rotor. De lo contrario, los frenos no funcionarán correctamente.
- Si la palanca de liberación rápida se encuentra del mismo lado que el rotor, existe el peligro que interfiera con el rotor, por lo tanto verifique que no interfieren.
- Verifique que las ruedas están bien puestas antes de montar la bicicleta. Si las ruedas están flojas de alguna manera, se podrían salir de la bicicleta y podría resultar en heridas graves.
- Obtenga una copia y lea cuidadosamente las instrucciones de servicio antes de instalar las partes. Las partes flojas, desgastadas o dañadas pueden hacer que se caiga y sufra heridas graves. Le recomendamos enfáticamente que use sólo repuestos genuinos Shimano.
- Lea estas instrucciones de servicio técnico cuidadosamente, y manténgala en un lugar seguro para futuras consultas.
- También asegúrese de leer cuidadosamente las instrucciones de servicio para los frenos de disco.

⚠ PRECAUCION

- Al usar la herramienta especial (TL-FC36) para desmontar e instalar el aro de montaje del rotor, tenga cuidado de no tocar el exterior del rotor con sus manos. Use guantes para proteger sus manos antes de cortarse.

■ Período de ablande

- Los frenos de disco tienen un período de ablande, y la fuerza de frenado aumentará gradualmente a medida que el período de ablande progresa. Asegúrese estar atento a cualquiera de esos incrementos en la fuerza de frenado cuando usa los frenos durante el período de ablande. Lo mismo ocurrirá cuando se cambian las almohadillas de frenos o el rotor.

Nota

- Si el cubo de montaje de zapata de freno y la puntera trasera no están paralelas, el rotor y la zapata se podrían tocar.
- Si el rotor se gasta, se raja o se tuerce, deberá ser cambiado.
- Las partes no tienen garantía contra el desgaste natural o el deterioro resultante del uso normal.

Instrucciones de servicio técnico

SI-2TL0A-002

HB-M667

Cubo delantero

Para lograr el máximo rendimiento, recomendamos usar las combinaciones indicadas en el siguiente cuadro.

Serie	SLX	
Zapata	BR-M665	
Palanca de frenos	BL-M665	
Rotor	SM-RT64	
Almohadilla de freno	Almohadillas de resina	A01S
	Almohadillas de metal	M06

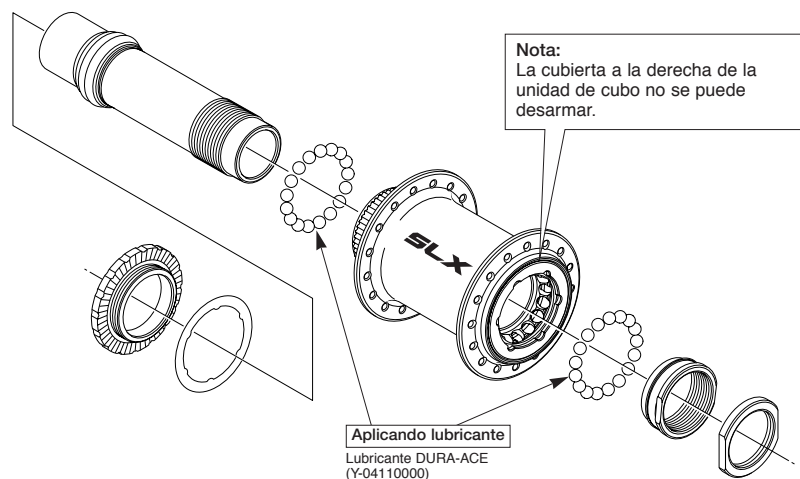
Especificaciones

Cubo delantero

Modelo No.	HB-M667
No. de orificios de rayos	36 / 32

Mantenimiento

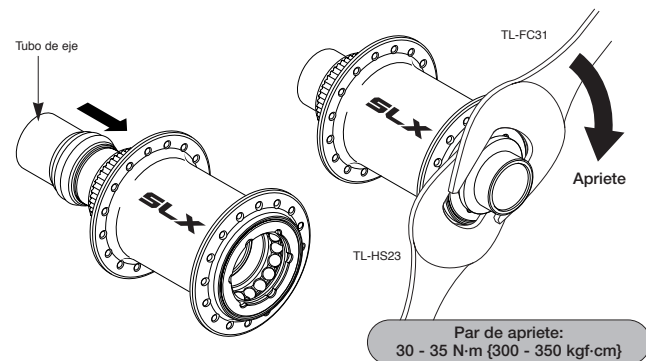
Se puede desarmar estas unidades tal como se indica en las figuras. Se debe aplicar grasa a cada parte a intervalos periódicos.



<Armado>

Instale el tubo de eje, y luego use las herramientas especiales (TL-HS23 y TL-FC31) para apretar la tuerca de fijación de manera de doble bloquear el mecanismo tal como se indica en la figura.

Use la TL-HB15 para ajustar el rendimiento de la rotación del cubo.

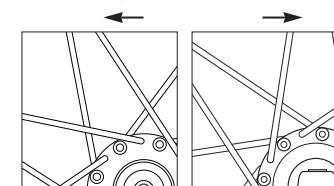


Entrelazado de radios de rueda

Verifique que los radios han sido entrelazados de acuerdo a lo indicado en la figura. No se puede usar un conjunto radial.

Dirección de rotación de la rueda

Adelante izquierda Adelante derecha



Instalación del rotor

⚠ PRECAUCION

Al usar la herramienta especial (TL-FC36) para desmontar e instalar el aro de montaje del rotor, tenga cuidado de no tocar el exterior del rotor con sus manos. Use guantes para proteger sus manos antes de cortarse.

