

ADVERTENCIA

“El intervalo de mantenimiento depende del uso y las circunstancias en que se monta. Limpie regularmente la cadena con un limpiador de cadenas apropiado. Nunca use disolventes alcalinos o ácidos como limpiadores de óxido. Si se usan esos solventes, la cadena se puede romper y provocar heridas graves.”

- Para obtener un buen rendimiento del cambio, la cadena aplicable tiene un lado hacia delante y un lado hacia atrás, y los lados están marcados de manera que las cadenas al instalarlas queden mirando en la dirección correcta. El rendimiento de diseño adecuado se obtendrá cuando las cadenas queden instaladas de manera que miran en la dirección correcta. Si se instalan las cadenas de manera que miren en la dirección opuesta, se podrían salir y podrían caerse de la bicicleta y sufrir heridas graves como resultado.
- Los dos pernos de montaje de la biela izquierda deben ser apretados alternadamente de a poco en vez de ser apretados completamente de a uno. Use una llave de torque para verificar que los pares de apriete finales se encuentran en el rango de 12 - 14 N·m. Además, después de andar aproximadamente 100 km (60 millas), use una llave de torque para volver a verificar los pares de apriete. También es importante verificar periódicamente los pares de apriete. Si los pares de apriete son demasiado débiles o si los pernos de montaje no son apretados alternadamente en pasos, la biela izquierda se podría salir y se podría caer de la bicicleta.
- Antes de conducir, verifique cuidadosamente su juego de bielas para asegurarse que no tengan rajaduras, y si encuentra cualquier signo de una rajadura o cualquier condición inusual, NO use la bicicleta.
- Tenga cuidado que su ropa no sea atrapada por la cadena cuando monte la bicicleta, de lo contrario se podría caer de la misma.
- Verifique que la tensión de la cadena sea correcta y que la cadena no está dañada. Si la tensión no es suficiente o la cadena está dañada, deberá cambiar la cadena. De lo contrario, la cadena se podría romper y provocar heridas graves.
- Si la cubierta interior no fue instalada correctamente, el eje se podría oxidar y dañarse, y podría caerse de la bicicleta y sufrir heridas graves como resultado.
- Obtenga y lea las instrucciones de servicio cuidadosamente antes de instalar las partes. Las partes flojas, desgastadas o dañadas pueden hacer que se caiga y sufra heridas graves. Le recomendamos enfáticamente que use sólo repuestos genuinos Shimano.
- Obtenga y lea las instrucciones de servicio cuidadosamente antes de instalar las partes. Si no realizan correctamente los ajustes, la cadena se podría salir y esto podría ocasionar que cayera de la bicicleta lo cual podría resultar en heridas graves.
- Lea estas instrucciones de servicio técnico cuidadosamente, y manténgala en un lugar seguro para futuras consultas.

PRECAUCION

- Si la cadena se encuentra en el plato más pequeño o el plato intermedio, existe el peligro de heridas debido a las puntas de los dientes en plato más grande.

Nota

- Asegúrese de que la combinación de platos esté de acuerdo con la configuración de dientes del conjunto de platos en el cuadro de especificaciones del producto. Si se usan otras combinaciones, la distancia entre los platos será incorrecta y la cadena se podría caer y quedar atrapada entre ellos.
- Cuando la cadena se encuentra en la posición de la figura, la cadena puede hacer contacto con los platos o el desviador de cambio delantero y hacer ruido. Si se siente ruido, cambie la cadena a la rueda dentada siguiente más grande o la siguiente si la cadena se encuentra en la posición indicada en la Figura 1. Cambie la cadena a la rueda dentada siguiente más pequeña o la siguiente si se encuentra en la posición indicada en la Figura 2.
- Para cuadros con suspensión, el ángulo del tirante trasero variará dependiendo si se está montando en la bicicleta o no. Cuando no se monta en la bicicleta y la cadena se encuentra en la posición del plato más grande/grande y la placa exterior de la guía de cadena del desviador de cambio delantero podría tocar la cadena.
- Si la envoltura del juego pedalier no están paralelas, el rendimiento de los cambios no será bueno.
- Antes de montar en la bicicleta, verifique que no haya juego o flojedad en la conexión. También, asegúrese de volver a apretar las bielas y los pedales en intervalos periódicos.
- Si se escucha un chirrido proveniente del eje del juego pedalier y el conector de la biela, engrase el conector y luego apriételo al par especificado.
- Use un detergente neutral para limpiar la biela y el pedalier. El uso de detergentes alcalinos o ácidos puede producir decoloración.
- Si siente que los cojinetes están flojos, deberá cambiar el juego pedalier.
- Además, si el rendimiento de pedaleo no parece normal, verifique eso una vez más.
- No lave el juego pedalier con chorros de alta presión de agua.
- Al instalar los adaptadores de izquierda y derecha, asegúrese de también instalar la cubierta interior, de lo contrario la resistencia al agua disminuirá.
- Engrasar los adaptadores izquierdo y derecho antes de instalarlos.
- Si la cadena se sale de los platos durante el uso, cambie los platos y la cadena.
- Debe lavar periódicamente los platos usando un detergente neutro y luego volver a lubricarlos. Además, limpiando la cadena con detergente neutro y lubricarlos puede ser una manera efectiva de extender la vida útil de los platos y la cadena.
- Su vestimenta se podría ensuciar con la cadena al montar en bicicleta.
- Al instalar los pedales, aplique un poco de grasa en las roscas para evitar que los pedales se peguen. Use una llave de torsión para apretar correctamente los pedales. Par de apriete: 35 - 55 N·m {350 - 550 kgf·cm}. La biela de la derecha tiene rosca para la derecha, y la biela de la izquierda tiene rosca para la izquierda.
- Las piezas no están garantizadas contra el desgaste natural o el deterioro resultante del uso normal.
- Si tiene alguna duda respecto al uso, mantenimiento, ajuste o instalación, por favor consultar a una tienda especializada en bicicletas.

Asegúrese de leer las instrucciones de servicio para el Sistema de transmisión delantero junto con estas instrucciones de servicio.

FC-T551

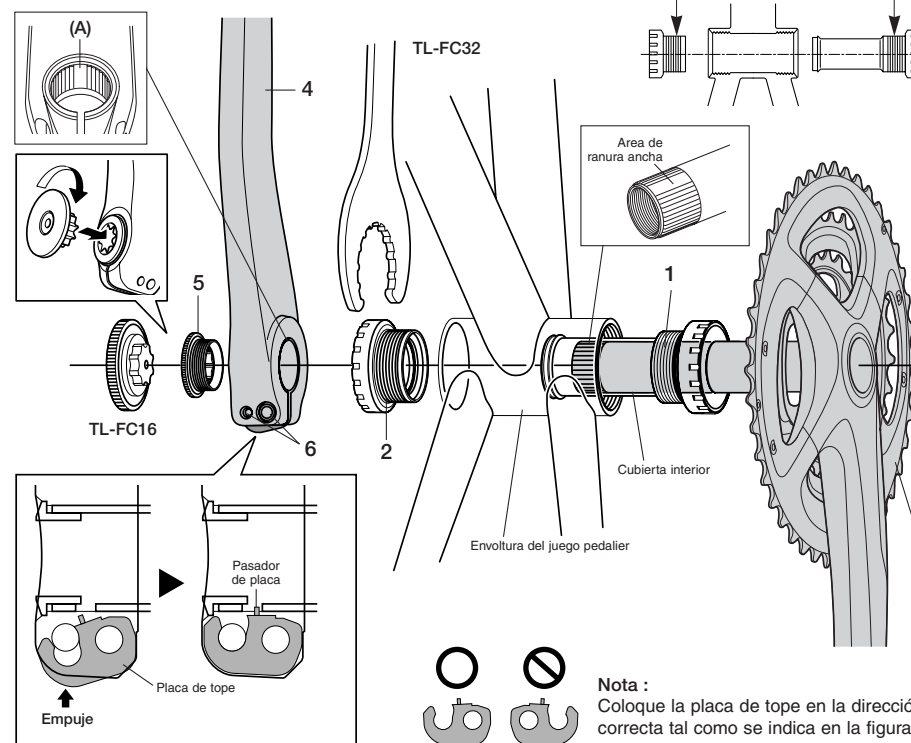
Conjunto de platos

Especificaciones

Modelo	FC-T551
Combinación de los dientes del conjunto de platos	48-36-26T, 44-32-24T
Diámetro del círculo de los pernos	104 mm / 64 mm
Línea de la cadena	50 mm
Ancho de envoltura del juego pedalier	68, 73 mm
Medida de la rosca de la cazoleta del juego de pedalier	BC1,37 (68, 73 mm)
Adaptadores de juego pedalier	SM-BB51
Cadena aplicable	CN-HG94 / CN-HG74

Instalación del conjunto de platos**■ Instalar usando el procedimiento indicado en la figura.**

- 1, 2 Use la herramienta especial TL-FC32/33/36 para instalar el adaptador derecho (rosca hacia la izquierda) del juego pedalier, la cubierta interior y el adaptador izquierdo (rosca hacia la derecha) del juego pedalier.
Par de apriete: 35 - 50 N·m {350 - 500 kgf·cm}
Nota : Los espaciadores podrían ser necesarios dependiendo del ancho de envoltura del juego pedalier. Por detalles, consulte la sección "Método de instalación del espaciador".
- 3 Inserte la unidad de la biela derecha.
- 4 Coloque la sección A de la biela izquierda en el eje de la unidad de la biela derecha donde la ranura es más ancha.
- 5 Use la TL-FC16/18 para apretar la tapa.
Par de apriete: 0,7 - 1,5 N·m {7 - 15 kgf·cm}
- 6 Empuje la placa de tope y verifique que el pasador de placa está bien en su lugar, y luego apriete el perno de la biela izquierda. (Llave Allen de 5 mm)
Nota : Cada uno de los pernos debe ser apretado bien parejo e igual a 12 - 14 N·m {120 - 140 kgf·cm}



Engrasar los adaptadores izquierdo y derecho antes de instalarlos.

Area de ranura ancha

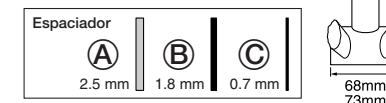
Cubierta interior

Envoltura del juego pedalier

Nota :
Coloque la placa de tope en la dirección correcta tal como se indica en la figura.

■ Método de instalación del espaciador

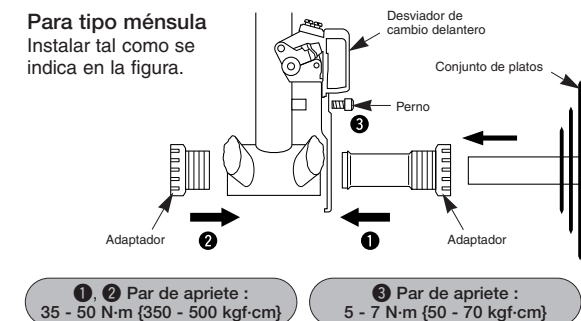
- 1 Verifique si el ancho de envoltura del juego pedalier es de 68 mm o 73 mm.
- 2 A continuación, instale el adaptador mientras consulta las ilustraciones a continuación.



Tipo banda	
68 mm	73 mm
Tipo soporte de cubierta de cadena	
68 mm	73 mm
Tipo ménsula	
68 mm	73 mm

Para tipo ménsula

Instalar tal como se indica en la figura.



1, 2 Par de apriete : 35 - 50 N·m {350 - 500 kgf·cm}

3 Par de apriete : 5 - 7 N·m {50 - 70 kgf·cm}

* Las instrucciones de servicio en otros idiomas están disponibles en : <http://techdocs.shimano.com>

Nota: las especificaciones pueden cambiar por mejoras sin previo aviso. (Spanish)