

Información general de seguridad

⚠ ADVERTENCIA – Para evitar heridas serias:

- El uso incorrecto del sistema de frenos de la bicicleta puede resultar en una pérdida de control o en un accidente, que puede resultar en heridas serias. Debido a que cada bicicleta se comporta diferente, asegúrese de aprender la técnica de frenado adecuada (incluyendo la presión de la palanca de frenos y las características de control de la bicicleta) para su bicicleta. Consulte al vendedor de bicicletas y el manual de instrucciones de su bicicleta, y practique las técnicas de conducción y frenado.
- Si se acciona demasiado fuerte el freno delantero, la rueda se podría bloquear y la bicicleta se podría dar vuelta hacia adelante resultando en heridas graves.
- Obtenga y lea las instrucciones de servicio cuidadosamente antes de instalar las partes. Las partes flojas, desgastadas o dañadas pueden hacer que se caiga y sufra heridas graves. Le recomendamos enfáticamente que use sólo repuestos genuinos Shimano.
- Tenga cuidado de que las zapatas de frenos no se ensucien con aceite o grasa. Si las zapatas se ensucian con aceite o grasa, deberá cambiar las zapatas, de lo contrario los frenos no funcionarán correctamente.
- Verifique el cable de frenos por corrosión y deflecamientos, y cambie el cable inmediatamente si encuentra uno de esos problemas. De lo contrario, los frenos no funcionarán correctamente.
- Antes de montar su bicicleta asegúrese siempre que los frenos delanteros y traseros están funcionando correctamente.
- La distancia de frenado necesaria será mayor en caso de tiempo húmedo. Reduzca su velocidad y aplique los frenos suavemente y antes de lo normal.
- Si la superficie del camino está húmeda, los neumáticos resbalarán más fácilmente. Si los neumáticos resbalan, se podría caer de la bicicleta. Para evitar eso, reduzca su velocidad y aplique los frenos suavemente y antes de lo normal.
- Lea estas instrucciones de servicio técnico cuidadosamente, y manténgala en un lugar seguro para futuras consultas.

Información de seguridad BR-MX70 Shimano

⚠ ADVERTENCIA – Para evitar heridas serias:

Usar el freno V-BRAKE BR-MX70 con las palancas de freno V-BRAKE compatibles como las palancas de freno BL-MX70.

Nota

- Usando los frenos y las palancas de frenos como un juego, se podrá lograr el rendimiento óptimo del sistema de frenos para múltiples condiciones.
- Si las zapatas de freno se han gastado hasta que las ranuras no sean visibles, deberán ser cambiadas.
- Cada zapata de freno tiene sus propias características. Consulte en la tienda de su confianza por detalles acerca de cuales zapatas comprar.
- Las partes no tienen garantía contra el desgaste natural o el deterioro resultante del uso normal.
- Por preguntas respecto a los métodos de uso y mantenimiento consultar en el lugar donde fue comprado.


Instrucciones de servicio técnico

SI-0071A-002

Sistema de frenos para múltiples condiciones

Sistema de frenos para múltiples condiciones
Gracias a que brinda un rendimiento de frenado sobresaliente con tiempo húmedo (control y modulación), el rendimiento de frenado no variará en diferentes condiciones al usar este sistema de frenos.

De manera de lograr el mejor rendimiento posible, recomendamos usar la siguiente combinación.

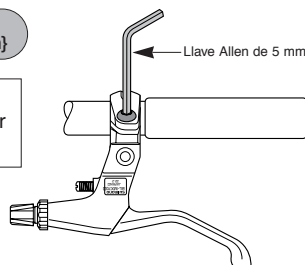
Serie	DXR
Palanca de freno	BL-MX70
Freno V-BRAKE	BR-MX70
Cable de freno	

Instalación de la palanca de freno

Usar una llave Allen de 5 mm para instalar la palanca de freno.

Par de apriete:
6 - 8 N·m {60 - 80 kgf·cm}

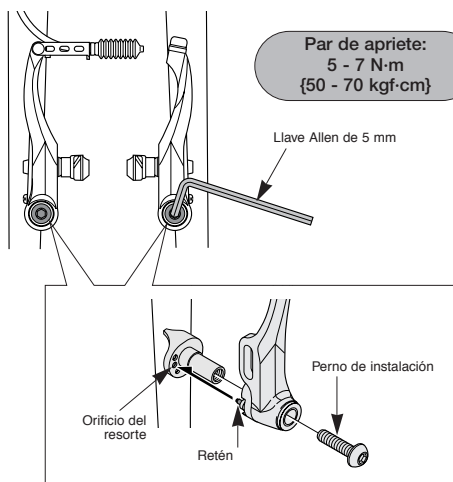
Usar una empuñadura con un diámetro exterior máximo de 32 mm.



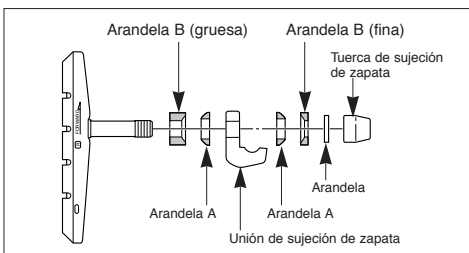
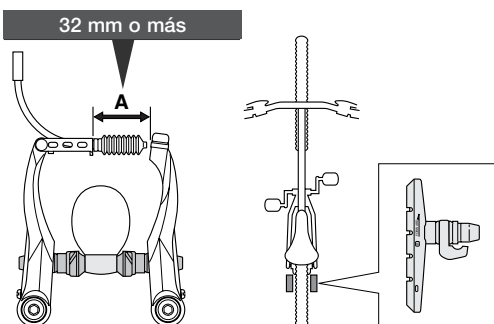
Al instalar los componentes en las superficies del cuadro de carbono/manillar, verifique con el fabricante del cuadro de carbono/partes las recomendaciones sobre los pares de apriete de manera de no apretar demasiado lo cual puede dañar el material de carbono, ni apretar poco lo cual puede resultar en que los componentes colocados no queden bien.

Instalación del freno V-BRAKE

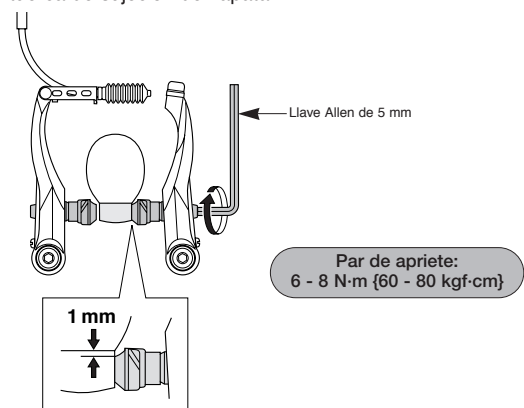
- Insertar el retén en el cuerpo del freno dentro del orificio de resorte central en el cubo de montaje del cuadro, y luego asegurar el cuerpo del freno en el cuadro mediante el perno de instalación.



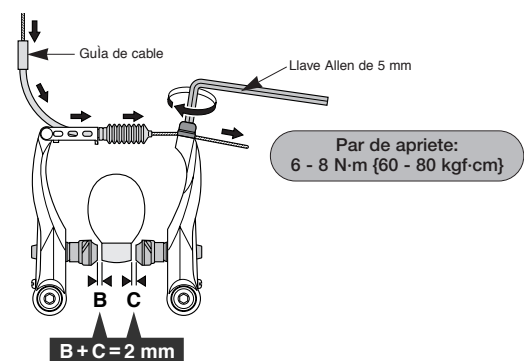
- Mientras se sostiene la zapata contra la llanta, ajuste la cantidad de saliente de la zapata cambiando la arandela B (gruesa o fina) de manera que la dimensión A sea de 32 mm o más.



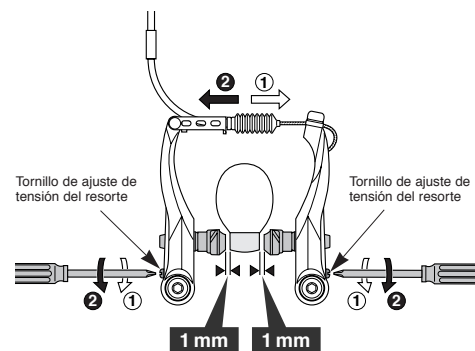
- Mientras se sostiene la zapata contra la llanta, apretar la tuerca de sujeción de zapata.



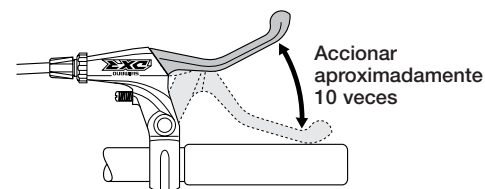
- Pasar el cable a través de la guía de cable, y después de ajustar de forma que la separación entre las zapatas derecha e izquierda y la llanta sea de 2 mm, apretar el perno de sujeción del cable.



- Ajustar el equilibrio con los tornillos de ajuste de tensión del resorte.

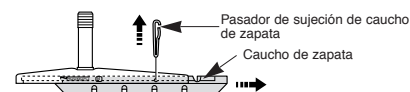


- Accionar aproximadamente 10 veces la palanca de freno hasta tocar la empuñadura y verificar que todo funciona correctamente y que la separación de las zapatas sean las correctas antes de usar los frenos.

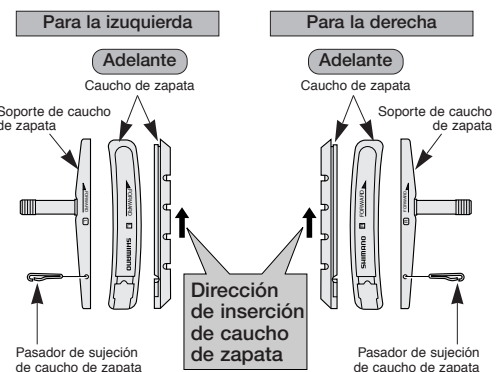


Cambio del caucho de la zapata

- Retire el pasador de sujeción de caucho de zapata, y luego deslice el caucho de la zapata a lo largo de la ranura para retirarla del soporte de caucho de zapata.



- Los cauchos de zapata y los soportes de caucho izquierdo y derecho son diferentes. Deslizar los cauchos de zapata nuevos en las ranuras de los soportes teniendo cuidado de hacerlo en la dirección correcta y con los orificios de pasadores correctamente alineados.



- La inserción del pasador de sujeción de caucho de zapata es muy importante para mantener el caucho de zapata en el lugar correcto.