

Manual del distribuidor

Unidad inalámbrica

SM-EWW01

AVISO IMPORTANTE

- **Este manual del distribuidor está dirigido principalmente a mecánicos de bicicletas profesionales.**
Los usuarios que no hayan recibido formación profesional en el montaje de bicicletas no deberán intentar la instalación de componentes usando los manuales del distribuidor. Si tiene dudas en relación con cualquier información de este manual, no proceda con la instalación. Por el contrario, póngase en contacto con el comercio donde hizo la compra o un distribuidor local de bicicletas para solicitar asistencia.
- Lea todos los manuales de instrucciones incluidos con el producto.
- No desmonte o modifique el producto más allá de lo permitido en la información de este manual del distribuidor.
- Puede consultar online todos los manuales del distribuidor y manuales de instrucciones en nuestro sitio web (<http://si.shimano.com>).
- Cumpla con la normativa y las reglamentaciones del país o región donde ejerce su trabajo de distribuidor.

Por su seguridad, lea detenidamente este manual del distribuidor antes de realizar cualquier tarea y sígalo al pie de la letra.

Cumpla con las siguientes instrucciones en todo momento para evitar lesiones y daños en los equipos y la zona circundante. Las instrucciones se clasifican según el grado de peligro o daños que pueden producirse si el producto no se utiliza correctamente.

 **PELIGRO**

El incumplimiento de las instrucciones causará lesiones graves o mortales.

 **ADVERTENCIA**

El incumplimiento de las instrucciones podría causar lesiones graves o mortales.


 **PRECAUCIÓN**

El incumplimiento de las instrucciones podría provocar lesiones corporales o daños a los equipos e inmediaciones.

LA SEGURIDAD ES LO PRIMERO

■ Introducción

ADVERTENCIA

- **Durante la instalación de componentes, asegúrese de seguir las indicaciones de los manuales de instrucciones.**
Se recomienda utilizar exclusivamente piezas de repuesto originales Shimano. Si piezas como pernos y tuercas se aflojan o se deterioran, la bicicleta puede desmontarse repentinamente, provocando lesiones corporales graves.
Además, si los ajustes no se realizan correctamente, podrían producirse algunos problemas y la bicicleta podría desmontarse repentinamente, provocando lesiones corporales graves.
-  Utilice gafas de seguridad para proteger los ojos mientras realiza tareas de mantenimiento, como la sustitución de piezas.
- Después de leer detenidamente el manual del distribuidor, guárdelo en un lugar seguro para consultas futuras.

NOTA

Asimismo, asegúrese de informar de lo siguiente a los usuarios:

- Hay un pequeño conector impermeable. No lo conecte y desconecte repetidamente. Podría menoscabar su funcionamiento.
- Procure que no entre agua en el terminal.
- Los componentes son resistentes al agua para soportar condiciones meteorológicas de lluvia, sin embargo, no los introduzca en el agua deliberadamente.
- No limpie la bicicleta con lavado a alta presión. Si el agua entra en algunos de los componentes se pueden producir problemas de funcionamiento o los componentes pueden oxidarse.
- Manipule los productos con cuidado y evite someterlos a impactos fuertes.
- No utilice disolventes ni sustancias análogas para limpiar los productos. Dichas sustancias pueden dañar las superficies.
- No deje el producto en una zona expuesta a la luz solar directa durante un periodo de tiempo prolongado.
- No desmonte el producto, ya que no se puede volver a montar.
- Cuando limpie el producto utilice un paño humedecido con un detergente neutro diluido.
- Contacte con el establecimiento en el que adquirió el producto para actualizar el software. La información más actualizada se encuentra disponible en el sitio web de Shimano.
- Los productos no están garantizados contra el desgaste natural y el deterioro resultante del uso normal y el envejecimiento.

Conexión y comunicación con el ordenador

Los dispositivos de conexión al ordenador pueden utilizarse para conectar un ordenador a la bicicleta (sistema o componentes) y E-tube Project se puede utilizar para realizar tareas como la personalización de componentes individuales o de todo el sistema y la actualización de su firmware.

- Dispositivo de conexión al ordenador: SM-PCE1/SM-BCR2
- E-tube Project: la aplicación informática
- Firmware: el software instalado en cada componente

►► Para la instalación en la bicicleta y el mantenimiento:

■ Para la instalación en la bicicleta y el mantenimiento:

NOTA

- Utilice siempre la herramienta especial TL-EW02 para extraer los cables eléctricos.
- Asegúrese de utilizar el cable eléctrico especificado.
- Sujete los cables eléctricos con cinta de plástico para que no entren en contacto con los platos, piñones y cubiertas.
- La fuerza del adhesivo es bastante débil para evitar que la pintura del cuadro se descascarille al despegar la cinta de doble cara de la unidad inalámbrica para sustituir los cables eléctricos, por ejemplo. Si la cinta de doble cara de la unidad inalámbrica se despegue sustitúyala por una nueva. No despegue la cinta de doble cara de la unidad inalámbrica con demasiada fuerza. De no observarse esta instrucción, la pintura del cuadro también se descascarillará.

Observaciones para reinstalar y sustituir componentes

- Si el producto vuelve a montarse o se sustituye, el sistema lo reconoce automáticamente para permitir el funcionamiento con arreglo a los ajustes.
- Si la configuración de los componentes cambia o se detecta una avería, utilice el software E-tube Project para actualizar el firmware de cada componente a la versión más moderna y vuelva a efectuar la comprobación. Compruebe también que dispone de la última versión del software E-tube Project. Si no utiliza la última versión del software, podría haber problemas con la compatibilidad de los componentes o no disponer de todas las funciones del producto.
- Al instalar en la bicicleta, no doble de manera forzada el conector del cable. Podría provocar un mal contacto.
- Después de desmontar la unidad inalámbrica del cuadro de la bicicleta, la cinta de doble cara del separador puede quedarse en el cuadro. En ese caso, retírela con un limpiador.

El producto real puede diferir de la ilustración, ya que este manual está concebido básicamente para explicar los procedimientos de uso del producto.

ANTES DE LA INSTALACIÓN

Ciclocomputadores compatibles

Para utilizar SM-EWW01 es necesario usar un ciclocomputador compatible D-FLY.
Para obtener más información consulte el manual del ciclocomputador.



Los tipos de información mostrados dependen de los productos. Consulte el manual de su ciclocomputador.

Cómo realizar el acoplamiento

Para realizar el acoplamiento, el ciclocomputador debe estar en el modo de acoplamiento. Para más información sobre cómo poner el ciclocomputador en modo de acoplamiento, consulte el manual del ciclocomputador.

- 1) Ponga el ciclocomputador en modo de acoplamiento.
- 2) ■ Cuando se utilice una batería externa
Compruebe que los cables eléctricos están conectados a la unidad inalámbrica. A continuación, desmonte y vuelva a instalar la batería externa.
■ Cuando se utilice una batería incorporada
Compruebe que los cables eléctricos están conectados a la unidad inalámbrica. A continuación, extraiga los cables eléctricos (dos cables) de la unidad inalámbrica y vuelva a conectarlos.
(La comunicación de acoplamiento se realiza durante unas décimas de segundo después de volver a montar la batería o de conectar los cables a la unidad inalámbrica).
- 3) De este modo, se ha completado el proceso de acoplamiento.

Compruebe en el ciclocomputador si el acoplamiento se ha realizado con éxito.

Si el acoplamiento no puede realizarse de la manera descrita anteriormente, consulte el manual de su ciclocomputador.

Para más información sobre la visualización del número de piñones y platos o el nivel de la batería Di2, consulte el manual de ciclocomputador.

Actualización de firmware

Para SM-BMR1, SM-BMR2 y SM-BTR2 se necesitan las siguientes versiones de firmware. Utilice SM-PCE1 o SM-BCR2 para actualizar el firmware de E-tube Project.

*La sincronización puede fallar si se utiliza una versión distinta a la especificada a continuación.

SM-BMR1: Versión 3.0.5 o posterior

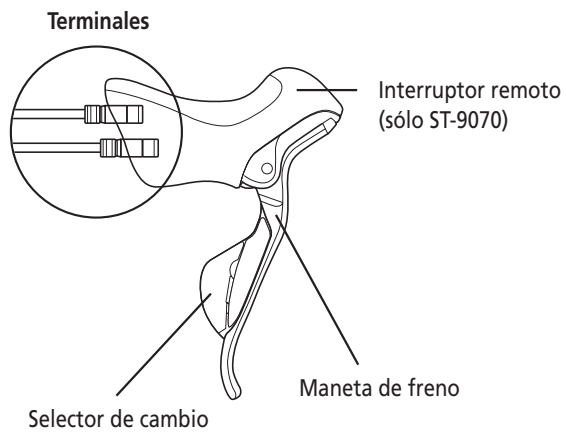
SM-BMR2: Versión 3.0.5 o posterior

SM-BTR2: Versión 3.0.5 o posterior

- Cuando se utiliza el interruptor remoto incorporado en la maneta de doble control, debe actualizarse el firmware SM-EWW01 a la versión 3.0.3 o posterior.
Utilice SM-PCE1 o SM-BCR2 para actualizar el firmware de E-tube Project.

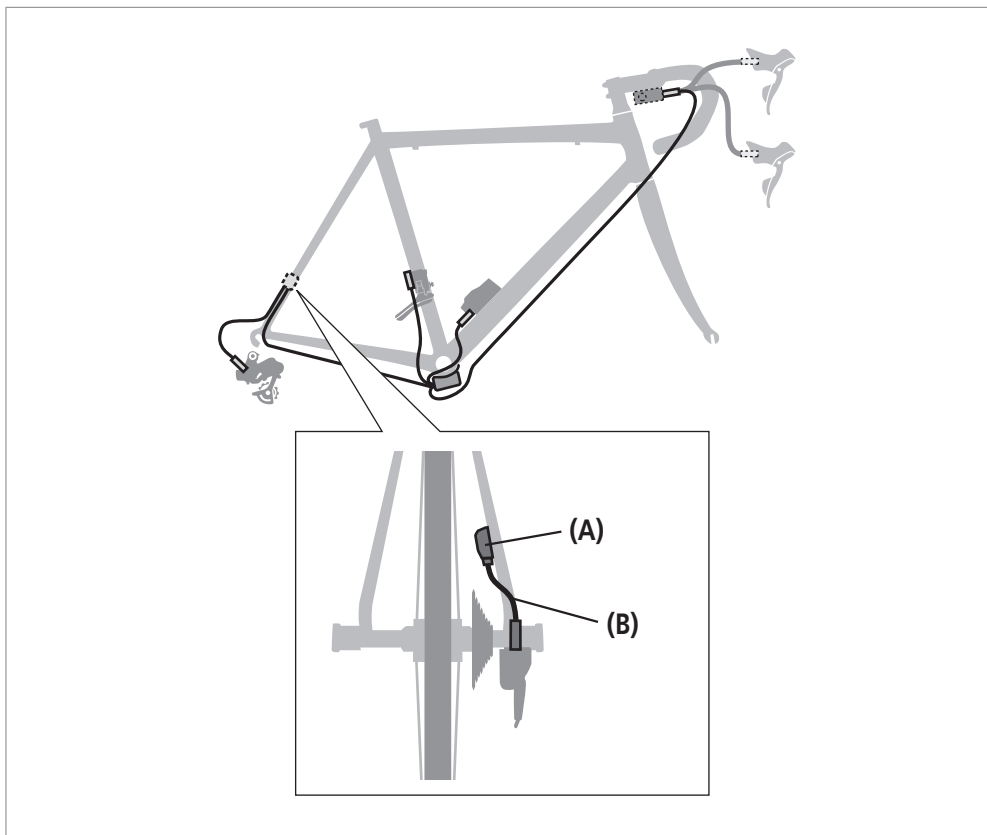
Compatibilidad del interruptor remoto incorporado en la maneta de doble control (sólo ST-9070)

- La utilización del interruptor remoto incorporado en la maneta de doble control en combinación con SM-EWW01 permite el control de ciclocomputador compatible D-FLY y de los componentes relacionados.
- El interruptor remoto incorporado en la maneta de doble control envía una señal inalámbrica de conmutación a través de SM-EWW01. Por favor, consulte los componentes compatibles en los manuales de instrucciones ya que sus funciones dependen del componente.



INSTALACIÓN

Forma y tamaño del cuadro



(A) Unidad inalámbrica

(B) Cable eléctrico



Fije la unidad inalámbrica a la vaina superior del cuadro de la bicicleta.

Circunferencia instalable de la vaina superior
40 mm - 75 mm

PRECAUCIÓN

Aunque la circunferencia se sitúe dentro del rango indicado, la unidad inalámbrica no se puede fijar a una vaina superior con una sección transversal que sea mucho más ancha que la unidad inalámbrica.

■ Instalación de la unidad inalámbrica

1

Cambie al plato delantero más grande y al piñón trasero más pequeño.

Limpie la suciedad y el polvo del cuadro y, si el cuadro está mojado, séquelo antes de fijarlo.

2

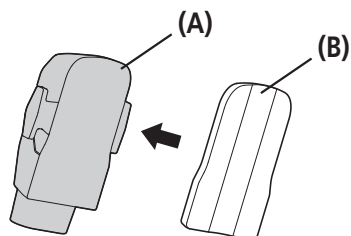
Hay dos tipos de separadores.

Elija el separador adecuado para el cuadro.

Retire la lámina posterior del separador y fije el separador a la unidad inalámbrica.

Tenga cuidado con la orientación de la lámina de goma.

Fijela con su cara más ancha orientada hacia el conector.



(A) Unidad inalámbrica

(B) Separador

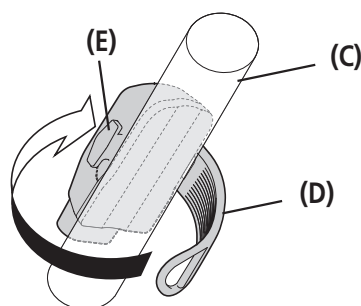


Después de fijar la lámina de goma, presione la superficie completa con el dedo durante aproximadamente 1 minuto.

3

Fije temporalmente la unidad inalámbrica al cuadro con la abrazadera de fijación.

Coloque la abrazadera de fijación en un gancho y tire de ella para colocarla en el otro gancho.



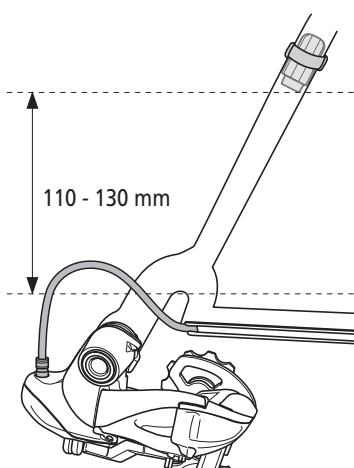
(C) Cuadro

(D) Abrazadera de fijación

(E) Gancho

4

Fijela a una altura de entre 110 y 130 mm por encima el eje del buje trasero.



PRECAUCIÓN

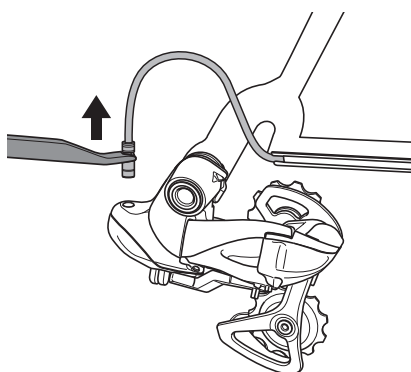
No se garantiza que la unidad inalámbrica pueda comunicarse correctamente si se fija en el interior del cuadro de la bicicleta o en cualquier otro lugar que no sea la vaina superior.



Necesita un cable eléctrico adicional de 200 mm o más para conectar la unidad inalámbrica al cambio.

5

Desconecte el cable eléctrico del cambio.

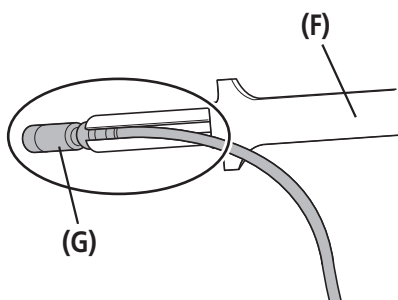
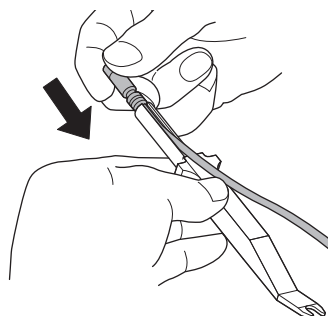


PRECAUCIÓN

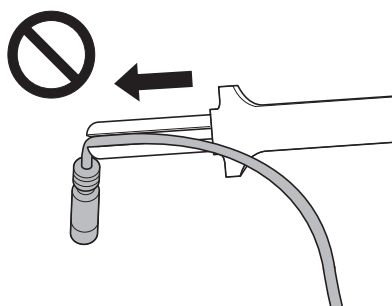
Utilice la herramienta especial (TL-EW02) para instalar y extraer el cable eléctrico.

6

Pase el cable eléctrico a través de la herramienta TL-EW02.
Coloque de forma que la proyección del conector quede alineada con la ranura del extremo estrecho.



BIEN



MAL

- (F) TL-EW02
- (G) Conector del cable

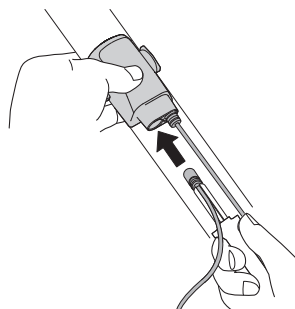
PRECAUCIÓN

Cuando instale el cable eléctrico, no doble de manera forzada el conector del cable. Podría provocar un mal contacto.
Al conectar el cable eléctrico, empújelo hasta oír un "clac".

7

Conecte los dos cables eléctricos siguientes a la unidad inalámbrica.

- Cable eléctrico desconectado del cambio
- Cable eléctrico adicional



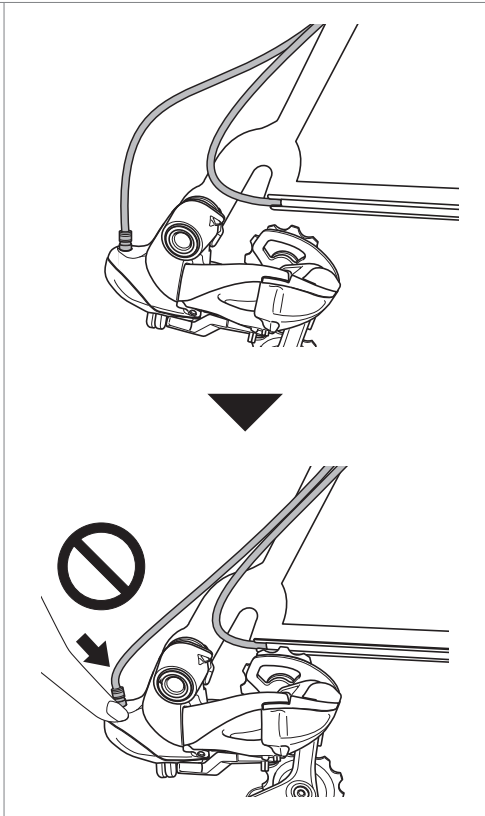
Sujete la unidad inalámbrica con la mano cuando conecte o desconecte el cable eléctrico de la unidad inalámbrica.

8

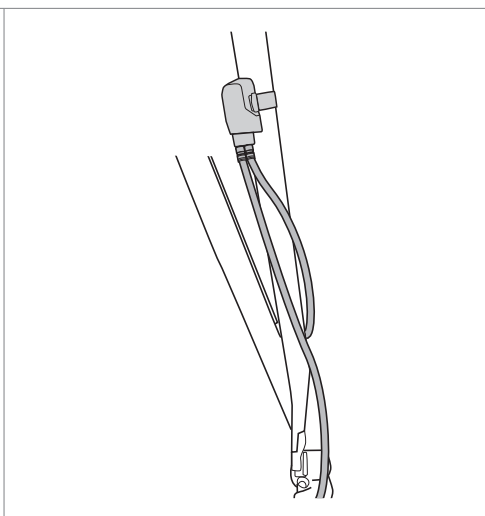
Conecte el cable eléctrico al cambio.

9

Compruebe el exceso de longitud del cable eléctrico. (Para un cambio de competición, presione hacia arriba el cambio a mano hasta que entre en contacto con el cuadro y compruebe el cable eléctrico mientras sujeta el cambio en esa posición.) Si el cable eléctrico no tiene suficiente holgura, efectúe pequeños ajustes en la altura de la unidad inalámbrica.

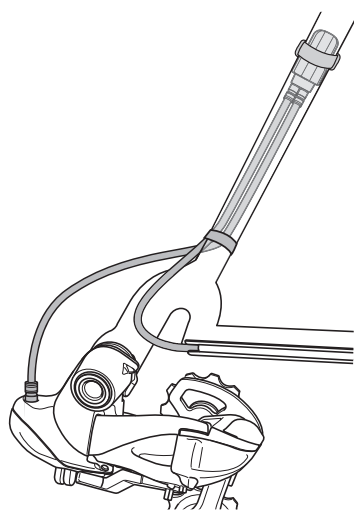
**10**

Sujete la unidad inalámbrica al cuadro.



11

Sujete el cable eléctrico al cuadro.

**PRECAUCIÓN**

Si el cable eléctrico es demasiado largo puede entrar en contacto con la cadena o el cassette de piñones. Utilice cinta de plástico u otro elemento análogo para eliminar la holgura del cable eléctrico con el cuadro.

