

Manual del distribuidor

CARRETERA	MTB	Trekking
Bicicleta de turismo de ciudad/Confort	URBANO SPORT	E-BIKE

Maneta de cambio

METREA

SL-U5000

CONTENIDO

AVISO IMPORTANTE.....	3
LA SEGURIDAD ES LO PRIMERO.....	4
LISTA DE HERRAMIENTAS NECESARIAS	6
INSTALACIÓN	8
Instalación en el manillar	8
MANTENIMIENTO	10
Sustitución del cable interior	10
Sustitución y ensamblaje de la unidad de la maneta de cambio.....	10

AVISO IMPORTANTE

- **Este manual del distribuidor está dirigido principalmente a mecánicos de bicicletas profesionales.**
Los usuarios que no hayan recibido formación profesional en el montaje de bicicletas no deberán intentar la instalación de componentes usando los manuales del distribuidor.
Si tiene dudas en relación con cualquier información de este manual, no proceda con la instalación. Por el contrario, póngase en contacto con el comercio donde hizo la compra o un distribuidor local de bicicletas para solicitar asistencia.
- Lea todos los manuales de instrucciones incluidos con el producto.
- No desmonte o modifique el producto más allá de lo permitido en la información de este manual del distribuidor.
- Puede consultar online todos los manuales del distribuidor y manuales de instrucciones en nuestro sitio web (<http://si.shimano.com>).
- Cumpla con la normativa y las reglamentaciones del país o región donde ejerce su trabajo de distribuidor.

Por su seguridad, lea detenidamente este manual del distribuidor antes de realizar cualquier tarea y sígalo al pie de la letra.

Cumpla con las siguientes instrucciones en todo momento para evitar lesiones y daños en los equipos y la zona circundante. Las instrucciones se clasifican según el grado de peligro o daños que pueden producirse si el producto no se utiliza correctamente.

PELIGRO

El incumplimiento de las instrucciones causará lesiones graves o mortales.

ADVERTENCIA


El incumplimiento de las instrucciones podría causar lesiones graves o mortales.

PRECAUCIÓN

El incumplimiento de las instrucciones podría provocar lesiones corporales o daños a los equipos e inmediaciones.

LA SEGURIDAD ES LO PRIMERO

ADVERTENCIA

- **Durante la instalación de componentes, asegúrese de seguir las indicaciones de los manuales de instrucciones.**
Se recomienda utilizar exclusivamente piezas originales de Shimano. Si piezas como tornillos y tuercas se aflojan o se deterioran, la bicicleta puede desmontarse repentinamente, provocando lesiones corporales graves.
Además, si los ajustes no se realizan correctamente, podrían producirse algunos problemas y la bicicleta podría desmontarse repentinamente, provocando lesiones corporales graves.
-  Utilice gafas de seguridad para proteger los ojos mientras realiza tareas de mantenimiento, como la sustitución de piezas.
- Después de leer detenidamente el manual del distribuidor, guárdelo en un lugar seguro para consultas futuras.

NOTA

Asimismo, asegúrese de informar de lo siguiente a los usuarios:

- Asegúrese de mantener la biela girando durante el accionamiento de la maneta del cambio.
- Si las operaciones de cambio no son suaves, lave el cambio y lubrique las partes móviles.
- Los productos no están garantizados contra el desgaste natural y el deterioro resultante del uso normal y el envejecimiento.

Para la instalación en la bicicleta y el mantenimiento:




- Engrase el cable interior y el interior de la funda exterior antes de utilizarlos, para garantizar que deslizan correctamente.
- Utilice una funda exterior [OT-SP41] y una guía de cable (SM-SP17/SP18) para un funcionamiento suave.
- Para el cable del cambio se utiliza una grasa especial. No utilice grasa de alta calidad o de otros tipos, porque podría deteriorar el funcionamiento del cambio.
- Utilice una funda exterior que tenga la suficiente longitud para permitir girar el manillar completamente a ambos lados. Además, verifique que la maneta de cambio no toca el cuadro de la bicicleta cuando se gira el manillar completamente.
- Si no pueden realizarse los ajustes del cambio, compruebe la alineación del extremo de la horquilla y si el cable está lubricado, o si la funda exterior es demasiado larga o demasiado corta.

El producto real puede diferir de la ilustración, ya que este manual está concebido básicamente para explicar los procedimientos de uso del producto.

LISTA DE HERRAMIENTAS NECESARIAS

LISTA DE HERRAMIENTAS NECESARIAS

Se necesitan las siguientes herramientas para fines tales como la instalación, el ajuste y el mantenimiento.

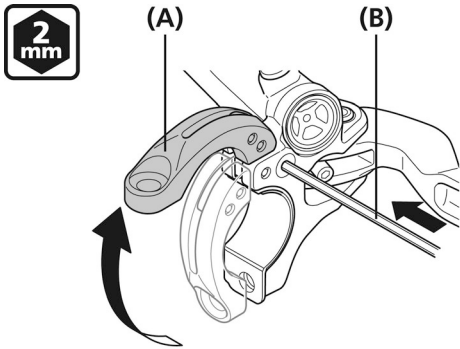
Herramienta		Herramienta		Herramienta	
	Llave Allen de 2mm		Llave Allen de 4mm		Destornillador [n.º 1]

INSTALACIÓN

INSTALACIÓN

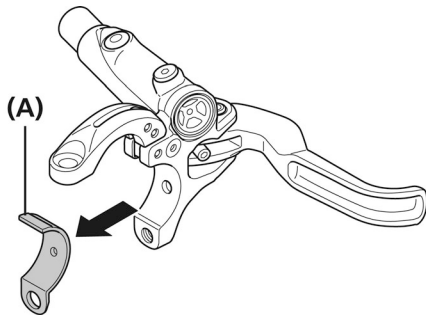
Instalación en el manillar

1. Utilice una llave Allen para abrir la abrazadera de la maneta de freno, como se muestra en la ilustración.



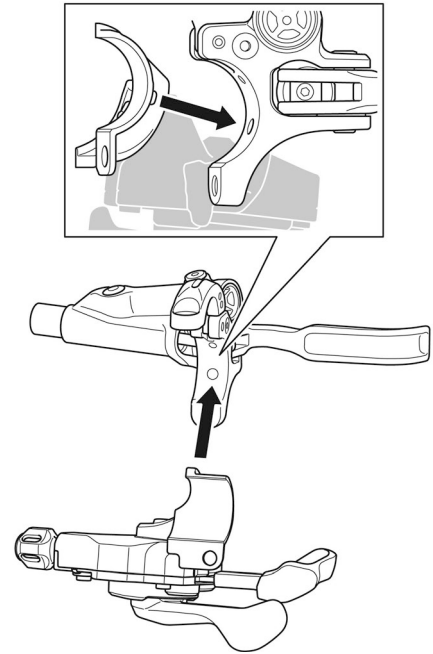
(A) Abrazadera
(B) Llave Allen de 2mm

2. Extraiga el adaptador fijado a la parte interior de la abrazadera. Retire el adhesivo restante.

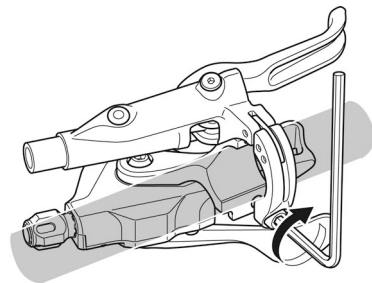


(A) Adaptador

3. Inserte el saliente del soporte de la maneta de cambio en el orificio del soporte de la maneta de freno.



4. Fije la abrazadera de la maneta de freno con una llave Allen.



Par de apriete

Llave Allen de 4mm

6 - 8 N·m

{60 - 80 kgf·cm}

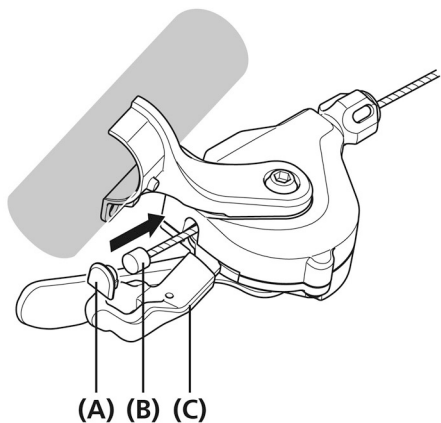
MANTENIMIENTO

MANTENIMIENTO

Sustitución del cable interior

1. Coloque la maneta tal como se muestra en la ilustración para ajustar la cadena en el plato/piñón más pequeño y, a continuación, instale el cable interior. Extraiga la tapa de enganche del extremo del cable e instale el cable interior.

* La ilustración muestra la maneta trasera.



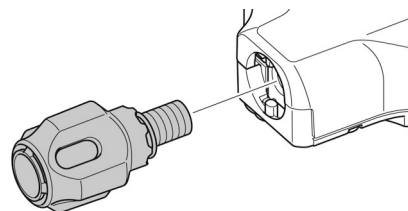
- (A) Tapa de enganche del extremo del cable
- (B) Cable interior
- (C) Maneta

Especificaciones	Recuento de accionamiento de la maneta
2 velocidades	1 o más veces
11 velocidades	10 o más veces

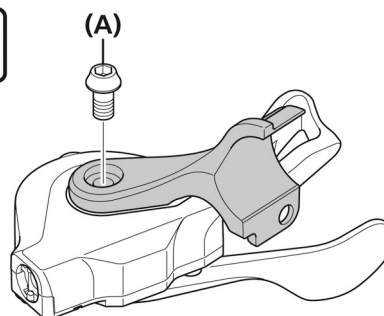
Sustitución y ensamblaje de la unidad de la maneta de cambio

El desmontaje y montaje sólo se realizarán cuando se sustituya la unidad de la maneta de cambio.

1. Afloje el tornillo (tuerca) de fijación del cable del desviador o el cambio, y saque el cable interior de la unidad de la maneta de cambio, del mismo modo que se instala el cable interior.
2. Extraiga el tornillo de ajuste.



3. Suelte el tornillo de fijación de la unidad.



- (A) Tornillo de fijación de la unidad

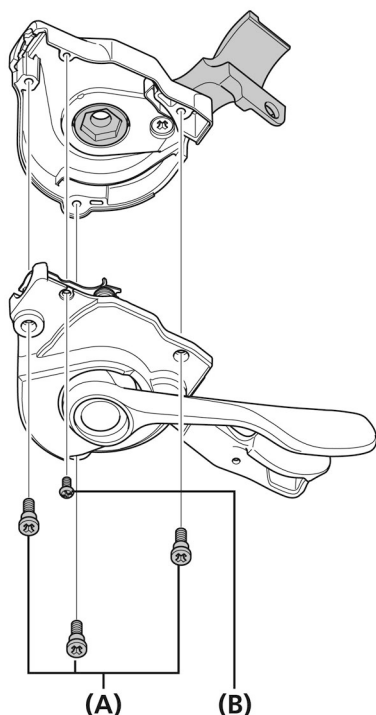
Par de apriete

Llave Allen de 4mm

2,5 N·m
{25 kgf·cm}

4. Suelte los cuatro tornillos de montaje de la unidad de la maneta de cambio, y retire la unidad de la maneta de cambio, como se muestra en la ilustración.

* Para la instalación, invierta el procedimiento.



- (A) Tornillo de montaje de la unidad de la maneta de cambio (Grande)
 (B) Tornillo de montaje de la unidad de la maneta de cambio (Pequeño)

Par de apriete del tornillo de montaje de la unidad de la maneta de cambio (Grande)

Destornillador [n.º 1]

0,15 N·m
{1,5 kgf·cm}

Par de apriete del tornillo de montaje de la unidad de la maneta de cambio (Pequeño)

Destornillador [n.º 1]

0,08 N·m
{0,8 kgf·cm}

