

Manual del distribuidor

CARRETERA	MTB	Trekking
Bicicleta de turismo de ciudad/ Confort	URBANO SPORT	E-BIKE

Desviador delantero

DEORE XT

FD-T8000

DEORE

FD-T6000

CONTENIDO

AVISO IMPORTANTE	3
LA SEGURIDAD ES LO PRIMERO.....	4
LISTA DE HERRAMIENTAS NECESARIAS	6
INSTALACIÓN	8
Instalación del desviador	8
AJUSTE	12
Instalación del cable y ajuste del funcionamiento del cambio	12

AVISO IMPORTANTE

- **Este manual del distribuidor está dirigido principalmente a mecánicos de bicicletas profesionales.**
Los usuarios que no hayan recibido formación profesional en el montaje de bicicletas no deberán intentar la instalación de componentes usando los manuales del distribuidor.
Si tiene dudas en relación con cualquier información de este manual, no proceda con la instalación. Por el contrario, póngase en contacto con el comercio donde hizo la compra o un distribuidor local de bicicletas para solicitar asistencia.
- Lea todos los manuales de instrucciones incluidos con el producto.
- No desmonte o modifique el producto más allá de lo permitido en la información de este manual del distribuidor.
- Puede acceder a todas las instrucciones de servicio y documentos técnicos en línea en <https://si.shimano.com>.
- Los consumidores que no tengan acceso fácil a Internet pueden ponerse en contacto con un distribuidor de SHIMANO o con cualquiera de sus oficinas para obtener una copia impresa del manual del usuario.
- Cumpla con la normativa y las reglamentaciones del país o región donde ejerce su trabajo de distribuidor.

Por su seguridad, lea detenidamente este manual del distribuidor antes de realizar cualquier tarea y sígalo al pie de la letra.

Cumpla con las siguientes instrucciones en todo momento para evitar lesiones y daños en los equipos y la zona circundante. Las instrucciones se clasifican según el grado de peligro o daños que pueden producirse si el producto no se utiliza correctamente.

PELIGRO

El incumplimiento de las instrucciones causará lesiones graves o mortales.

ADVERTENCIA


El incumplimiento de las instrucciones podría causar lesiones graves o mortales.

PRECAUCIÓN

El incumplimiento de las instrucciones podría provocar lesiones corporales o daños a los equipos e inmediaciones.

LA SEGURIDAD ES LO PRIMERO

⚠️ ADVERTENCIA

- **Durante la instalación de componentes, asegúrese de seguir las indicaciones de los manuales de instrucciones.**
Se recomienda utilizar exclusivamente piezas originales de SHIMANO. Si piezas como tornillos y tuercas se aflojan o se deterioran, la bicicleta puede desmontarse repentinamente, provocando lesiones corporales graves.
Además, si los ajustes no se realizan correctamente, podrían producirse algunos problemas y la bicicleta podría desmontarse repentinamente, provocando lesiones corporales graves.
-  Utilice gafas de seguridad para proteger los ojos mientras realiza tareas de mantenimiento, como la sustitución de piezas.
- Después de leer detenidamente el manual del distribuidor, guárdelo en un lugar seguro para consultas futuras.





Asimismo, asegúrese de informar de lo siguiente a los usuarios:

- Tenga cuidado para que sus prendas de vestir no queden atrapadas por la cadena mientras monta en la bicicleta. De lo contrario, podría caerse.

NOTA

Asimismo, asegúrese de informar de lo siguiente a los usuarios:

- Si las operaciones de cambio no son suaves, lave el cambio y lubrique las partes móviles.
- Cuando la cadena se encuentra en cualquiera de las posiciones que se muestran en la ilustración, puede entrar en contacto con el plato delantero o el desviador y provocar ruido. Si el ruido es un problema, cambie la cadena al piñón siguiente de mayor tamaño, o uno más allá, si la cadena se encuentra en la posición indicada en la figura 1. Cambie la cadena al piñón siguiente de menor tamaño, o uno más allá, si la cadena se encuentra en la posición indicada en la figura 2.

	Figura 1	Figura 2
Plato delantero		
Piñón trasero		

Para la instalación en la bicicleta y el mantenimiento:





- Un desviador triple no se puede utilizar para un juego de bielas doble porque los puntos de cambio no coinciden. Del mismo modo, un desviador doble tampoco se puede utilizar para un juego de bielas triple.
Para obtener las especificaciones detalladas consulte las especificaciones en nuestro sitio web de manuales del distribuidor.
- Para cuadros con suspensión, el ángulo del soporte de la cadena varía dependiendo de si el usuario está montado o no. Cuando el usuario no monta sobre la bicicleta y la cadena se coloca en el plato más grande y en el piñón más pequeño, la placa exterior de la guía de la cadena del desviador puede entrar en contacto con la cadena.
- Utilice un cable OT-SP y una guía de cable para conseguir un funcionamiento más suave.
- Si los eslabones están tan flojos que es imposible ajustarlos, deberá sustituir el desviador.
- Para el cable del cambio se utiliza una grasa especial. No utilice grasa de alta calidad o de otros tipos, porque podría deteriorar el funcionamiento del cambio.
- Engrase el cable interior y el interior de la funda exterior antes de utilizarlos, para garantizar que deslizen correctamente.
- Las manetas deben accionarse para el cambio de marchas solamente cuando gire el plato delantero.
- Los productos no están garantizados contra el desgaste natural y el deterioro resultante del uso normal y el paso del tiempo.

El producto real puede diferir de la ilustración, ya que este manual está concebido básicamente para explicar los procedimientos de uso del producto.

LISTA DE HERRAMIENTAS NECESARIAS

LISTA DE HERRAMIENTAS NECESARIAS

Se necesitan las siguientes herramientas para las operaciones de instalación, ajuste y mantenimiento.

Herramienta		Herramienta	
	Llave hexagonal de 2 mm		Llave hexagonal de 5 mm
	Llave hexagonal de 4 mm		Llave plana de 8 mm

INSTALACIÓN

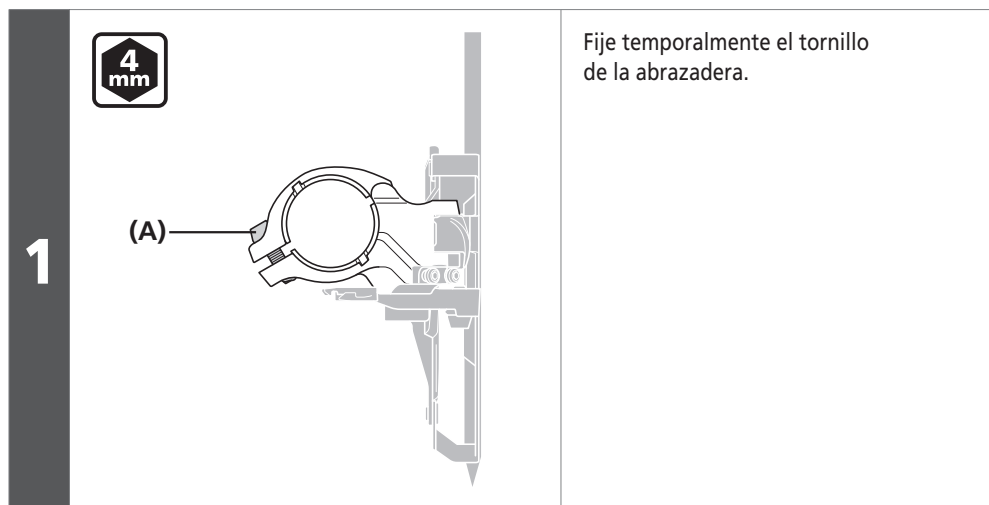
INSTALACIÓN

■ Instalación del desviador

Tipo abrazadera

NOTA

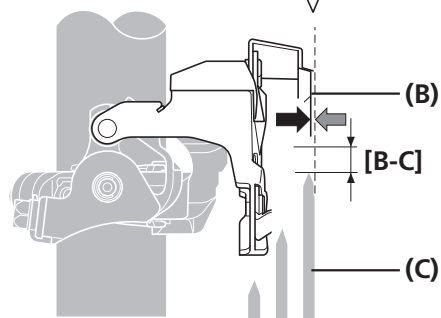
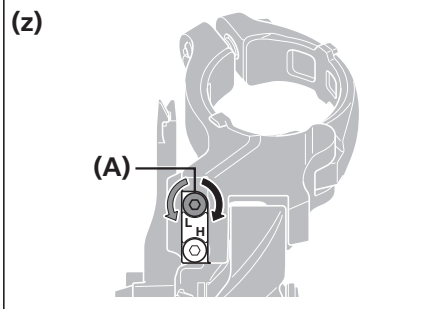
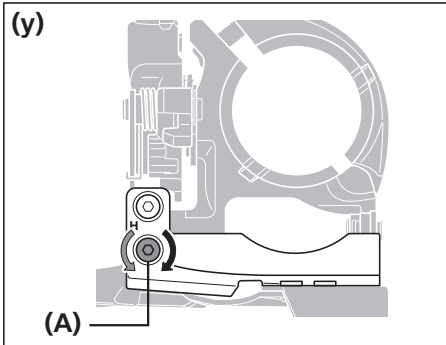
Al instalar componentes en un manillar/cuadro de carbono, compruebe el par de apriete recomendado por el fabricante del cuadro de carbono o del componente para evitar dañar el material de carbono debido a un apriete excesivo o que la fuerza de sujeción sea insuficiente por un par de apriete insuficiente.



Fije temporalmente el tornillo de la abrazadera.

(A) Tornillo de la abrazadera

2



Ajuste el tornillo de tope bajo para alinear la parte plana de la placa exterior de la guía de la cadena en paralelo con la superficie plana del plato más grande.

Asegúrese de que la distancia [B-C] desde la punta de los dientes del plato más grande es de 1 a 3 mm.

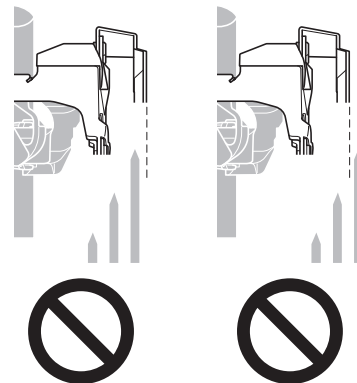
[B-C] 1-3 mm

- (y) Top swing (balancín con recorrido superior del cable)
- (z) Down swing (balancín con recorrido inferior del cable)

- (A) Tornillo de tope bajo
- (B) Placa exterior de la guía de la cadena
- (C) Plato más grande

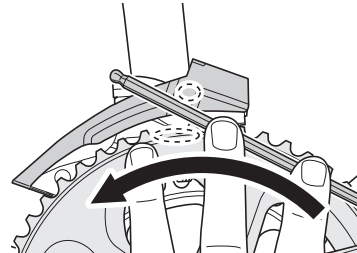
NOTA

No coloque la guía de la cadena como se indica en la ilustración.



CONSEJOS TÉCNICOS

Compruebe sujetando una llave hexagonal sobre la superficie plana del plato más grande como se muestra en la ilustración.



3

Una vez realizado el ajuste, apriete el tornillo de la abrazadera.

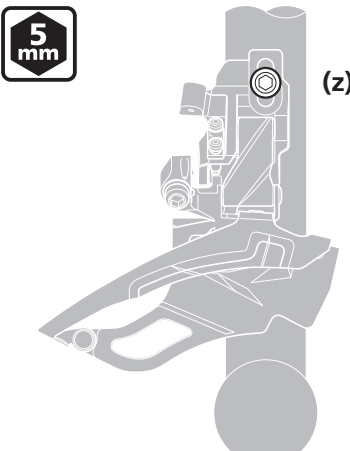
Par de apriete



5-7 N·m

Tipo de montaje directo

1



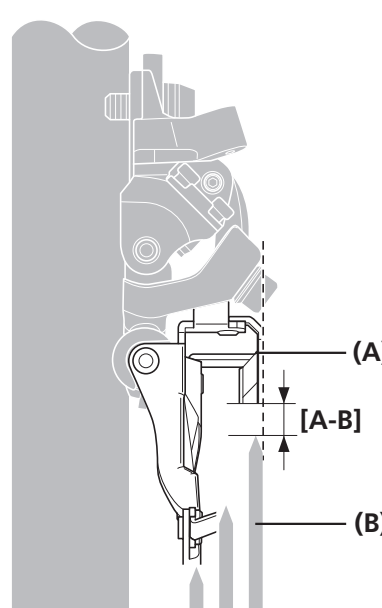
5 mm

(z)

Fije temporalmente el desviador delantero al cuadro.

(z) Llave hexagonal de 5 mm

2



Alinee la parte plana de la placa exterior de la guía de la cadena en paralelo con la superficie plana del plato más grande. Asegúrese de que la distancia [A-B] desde la punta de los dientes del plato más grande es de 1 a 3 mm.

[A-B] 1-3 mm

(A)

[A-B]

(B)

3

Una vez realizado el ajuste, fije el desviador delantero al cuadro.

NOTA

Los platos compatibles varían dependiendo de la altura de instalación. Asegúrese de comprobar las dimensiones del cuadro.

Altura de instalación	Plato compatible más grande
161,5 mm	44D
165,5 mm	44D - 48D
169,5 mm	48D

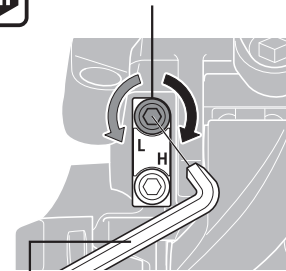
- (A) Placa exterior de la guía de la cadena
- (B) Plato más grande

CONSEJOS TÉCNICOS

Quando realice un reajuste, etc. sin un bloque de alineación Pro-Set, alinee la superficie plana del plato más grande utilizando el tornillo de ajuste inferior.

2 mm

Tornillo de ajuste inferior



L H

Llave hexagonal de 2 mm

Par de apriete	
5 mm	5-7 N·m

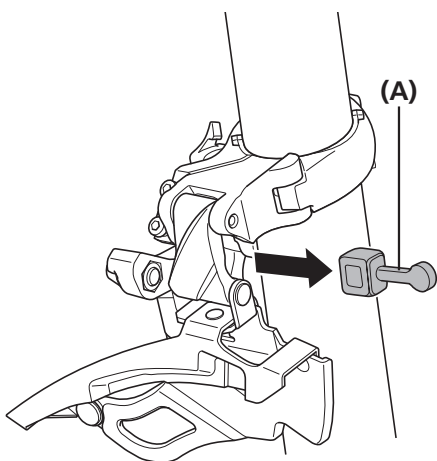
AJUSTE

AJUSTE

■ Instalación del cable y ajuste del funcionamiento del cambio

Ajuste de la posición de la parte inferior

1

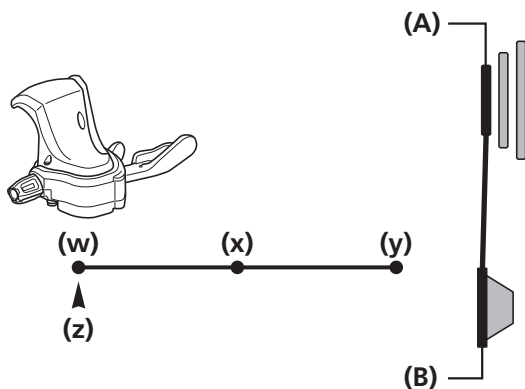


Extraiga el bloque de alineación Pro-Set.

(A) Bloque de alineación Pro-Set

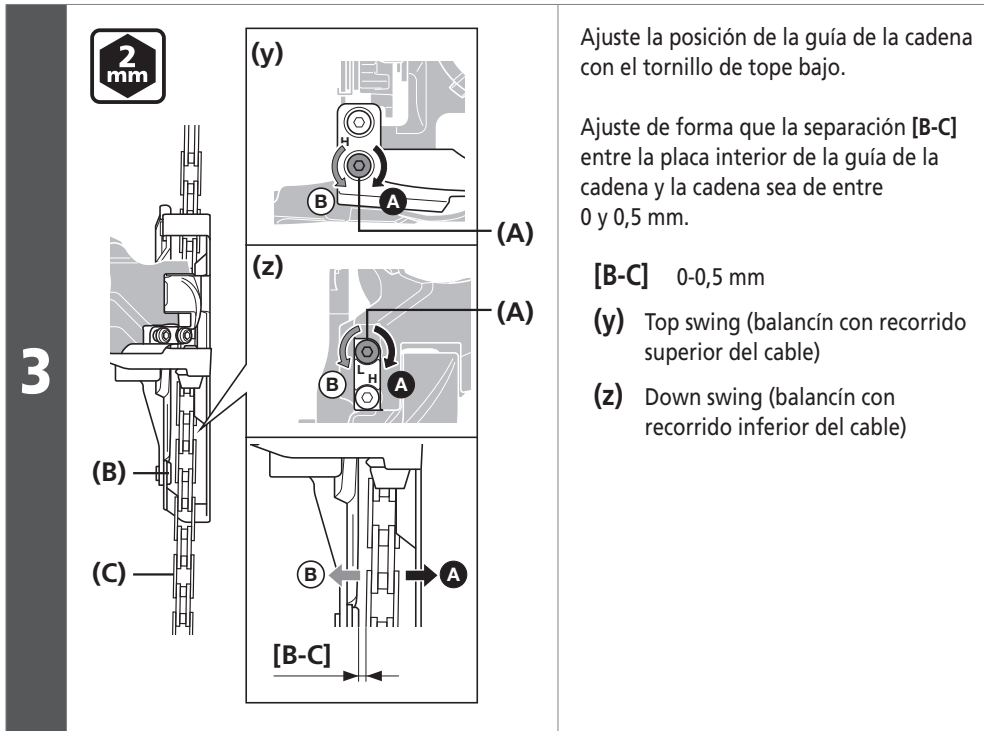
2

Ajuste la posición de la cadena en el plato más pequeño y del piñón más grande como se indica en la ilustración.



(w) Inferior
(x) Intermedia
(y) Superior
(z) Punto de referencia del cable

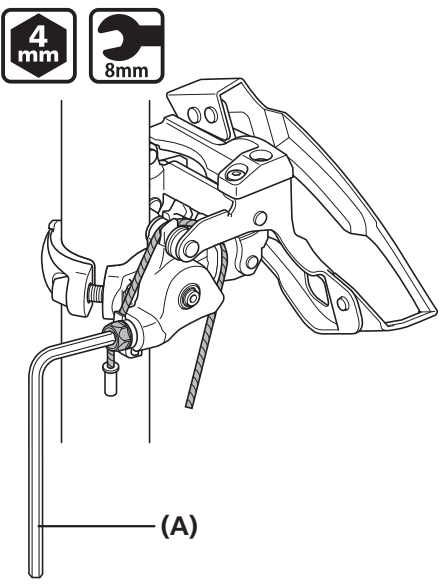
(A) Plato más pequeño
(B) Piñón más grande



-
- (A) Tornillo de tope bajo
- (B) Placa interior de la guía de la cadena
- (C) Cadena
-



Sujeción del cable

Top swing (balancín con recorrido superior del cable)



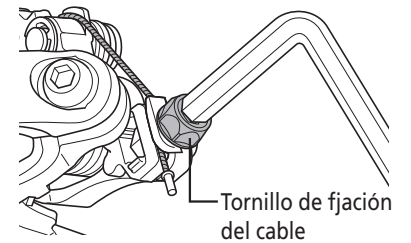
Use una llave plana o hexagonal para apretar el tornillo de fijación del cable.

(A) Llave hexagonal de 4 mm/
llave plana de 8 mm

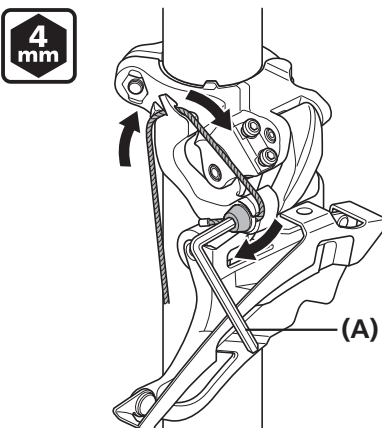
Par de apriete	
 	<p>6-7 N·m</p>

NOTA

Introduzca el cable como se indica en la ilustración.




Down swing (balancín con recorrido inferior del cable)



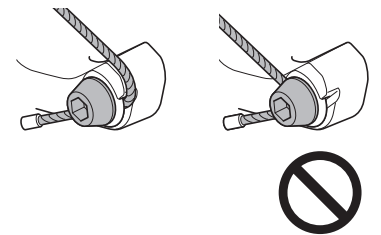
Pase el cable interior a través de la guía.

(A) Llave hexagonal de 4 mm

Par de apriete	
	<p>6-7 N·m</p>

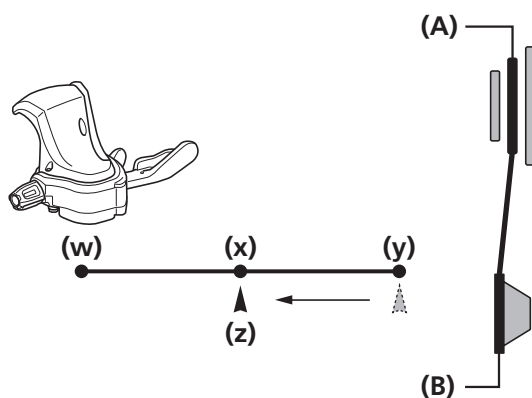
NOTA

Introduzca el cable como se indica en la ilustración.



Ajuste de la tensión del cable

1 Ajuste la posición de la cadena en el plato mediano y del piñón más grande como se indica en la ilustración.



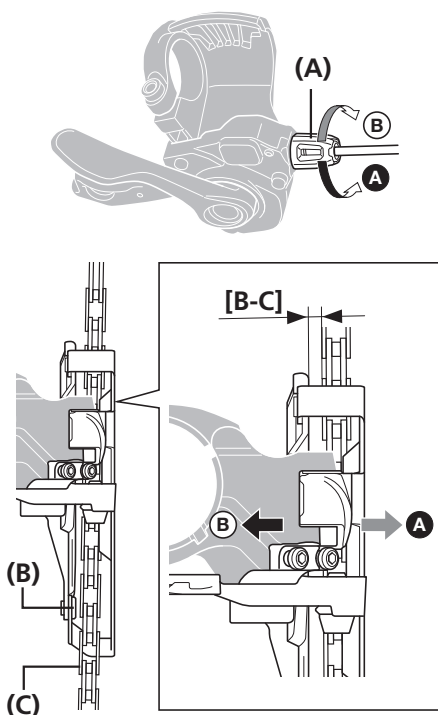
- (w) Inferior
- (x) Intermedia
- (y) Superior
- (z) Punto de referencia del cable

- (A) Plato mediano
- (B) Piñón más grande

NOTA

Ajuste la maneta después de accionarla de superior a posición intermedia, no de inferior a intermedia.

2



Ajuste la posición con el ajustador del cable.

Ajuste de forma que la separación [B-C] entre la placa interior de la guía de la cadena y la cadena sea de entre 0 y 0,5 mm.

[B-C] 0-0,5 mm

- (A) Ajustador de cable
- (B) Placa interior de la guía de la cadena
- (C) Cadena

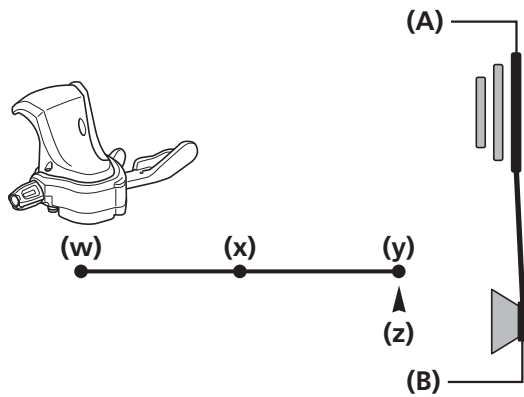
**CONSEJOS TÉCNICOS**

Después, ajuste la posición con el ajustador del cable, accione la maneta una vez y compruebe la holgura de nuevo.

Tope alto

1

Ajuste la posición de la cadena en el plato más grande y el piñón más pequeño como se indica en la ilustración.

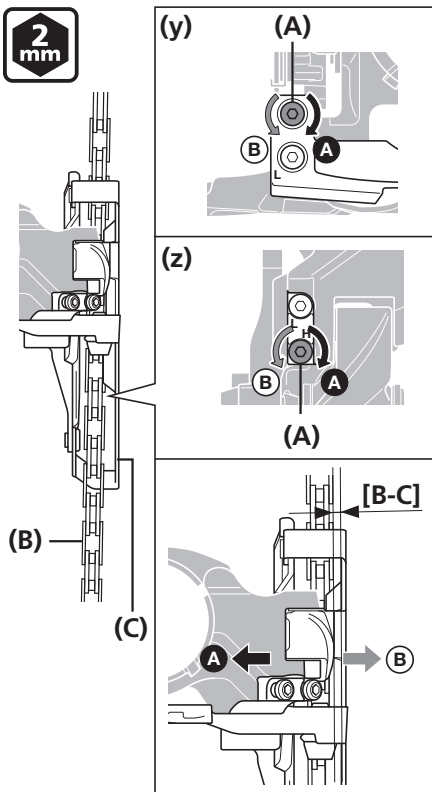


- (w) Inferior
- (x) Intermedia
- (y) Superior
- (z) Punto de referencia del cable

- (A) Plato más grande
- (B) Piñón más pequeño

2

2 mm



Ajuste la posición de la guía de la cadena con el tornillo de tope alto.

Ajuste de forma que la separación [B-C] entre la placa exterior de la guía de la cadena y la cadena sea de entre 0 y 0,5 mm.

[B-C] 0-0,5 mm

- (y) Top swing (balancín con recorrido superior del cable)
- (z) Down swing (balancín con recorrido inferior del cable)

- (A) Tornillo de tope alto
- (B) Cadena
- (C) Placa exterior de la guía de la cadena

Comprobación del cambio de marchas y pequeños ajustes

Después de montar y ajustar el cable, compruebe el funcionamiento del cambio accionando la maneta del cambio.

(Esto también se aplica si tiene dificultad para utilizar el cambio.)

Utilice la tabla como referencia para ajustar los tornillos. Gire el tornillo 1/8 de vuelta en cada ajuste.

Si la cadena cae hacia el lado de la biela.

Gire hacia la derecha el tornillo de tope alto.

Si el cambio del plato mediano al plato más grande resulta difícil.

Apriete el cable. Si esto no mejora la situación, gire hacia la izquierda el tornillo de tope alto.

Si el cambio del plato más grande al plato mediano resulta difícil.

Afloje el cable.

Si la cadena cae hacia el lado del juego de pedalier.

Gire hacia la derecha el tornillo de tope bajo.

Si se salta el plato mediano cuando se cambia desde el plato más grande.

Apriete el cable.

Si el cambio del plato mediano al plato más pequeño resulta difícil.

Gire hacia la izquierda el tornillo de tope bajo.

