

Manual del distribuidor

CARRETERA	MTB	Trekking
Bicicleta de turismo de ciudad/Confort	URBANO SPORT	E-BIKE

Conjunto de bujes (Freno de disco)

HB-RS770
HB-RS470
HB-R7070

FH-RS770
FH-RS470
FH-R7070

CONTENIDO

AVISO IMPORTANTE.....	3
LA SEGURIDAD ES LO PRIMERO.....	4
LISTA DE HERRAMIENTAS NECESARIAS.....	7
INSTALACIÓN.....	9
Entrelazado de radios.....	9
Instalación del disco de freno.....	9
MANTENIMIENTO.....	11
Buje delantero.....	11
Buje trasero	14

AVISO IMPORTANTE

- Este manual del distribuidor está dirigido principalmente a mecánicos de bicicletas profesionales.

Los usuarios que no hayan recibido formación profesional en el montaje de bicicletas no deberán intentar la instalación de componentes usando los manuales del distribuidor.

Si tiene dudas en relación con cualquier información de este manual, no proceda con la instalación. Por el contrario, póngase en contacto con el comercio donde hizo la compra o un distribuidor local de bicicletas para solicitar asistencia.

- Lea todos los manuales de instrucciones incluidos con el producto.
- No desmonte o modifique el producto más allá de lo permitido en la información de este manual del distribuidor.
- Puede consultar online todos los manuales del distribuidor y manuales de instrucciones en nuestro sitio web (<http://si.shimano.com>).
- Los clientes que no utilicen Internet podrían tener que ponerse en contacto con el punto de venta para recibir una copia impresa del manual del usuario. Imprima el manual del usuario para entregárselo al cliente, o bien pida una copia impresa de dicho manual a la oficina de ventas SHIMANO más cercana.
- Cumpla con la normativa y las reglamentaciones del país o región donde ejerce su trabajo de distribuidor.

Por su seguridad, lea detenidamente este manual del distribuidor antes de realizar cualquier tarea y sígalo al pie de la letra.

Cumpla con las siguientes instrucciones en todo momento para evitar lesiones y daños en los equipos y la zona circundante. Las instrucciones se clasifican según el grado de peligro o daños que pueden producirse si el producto no se utiliza correctamente.

PELIGRO

El incumplimiento de las instrucciones causará lesiones graves o mortales.

ADVERTENCIA


El incumplimiento de las instrucciones podría causar lesiones graves o mortales.

PRECAUCIÓN

El incumplimiento de las instrucciones podría provocar lesiones corporales o daños a los equipos e inmediaciones.

LA SEGURIDAD ES LO PRIMERO

⚠ ADVERTENCIA

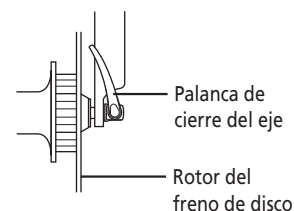
- **Durante la instalación de componentes, asegúrese de seguir las indicaciones de los manuales de instrucciones.**
Se recomienda utilizar exclusivamente piezas originales de SHIMANO. Si piezas como tornillos y tuercas se aflojan o se deterioran, la bicicleta puede desmontarse repentinamente, provocando lesiones corporales graves.
Además, si los ajustes no se realizan correctamente, podrían producirse algunos problemas y la bicicleta podría desmontarse repentinamente, provocando lesiones corporales graves.
-  Utilice gafas de seguridad para proteger los ojos mientras realiza tareas de mantenimiento, como la sustitución de piezas.
- Después de leer detenidamente el manual del distribuidor, guárdelo en un lugar seguro para consultas futuras.

Asimismo, asegúrese de informar de lo siguiente a los usuarios:

- **Compruebe la correcta colocación y sujeción de las ruedas antes de utilizar la bicicleta. Si las ruedas estuvieran sueltas, podrían desprenderse de la bicicleta y causar lesiones graves.**

- Si la palanca de desenganche del eje está en el mismo lado que el disco de freno, existe la posibilidad de que interfiera.

Asegúrese de que, incluso si la palanca de desenganche de eje se ha apretado con la máxima fuerza a mano, no interfiere con el disco de freno. De lo contrario, deje de usar la rueda y consulte a un distribuidor o una agencia.



- Si el mecanismo de cierre del eje no se utiliza correctamente, la rueda podría desprenderse de la bicicleta y usted podría sufrir lesiones de gravedad.
- Para más información sobre el eje E-THRU, remítase al manual del usuario del eje E-THRU.
- Las pinzas y el disco del freno se calientan cuando se acciona el freno; por esta razón, no debe tocarlos inmediatamente tras su utilización o tras bajar de la bicicleta. De hacerlo, podría sufrir quemaduras. Compruebe que los componentes del freno se hayan enfriado lo suficiente antes de intentar su ajuste.
- Este buje puede utilizarse en combinación con la horquilla delantera/cuadro especial y el eje fijo solamente. Si se utiliza con cualquier otra horquilla delantera/cuadro o eje fijo, podría hacer que la rueda se desprenda de la bicicleta y usted podría sufrir lesiones graves.

Para la instalación en la bicicleta y el mantenimiento:

- El método de fijación y el par de apriete de la rueda delantera dependen del tipo de horquilla de suspensión delantera utilizada. Cuando instale la rueda delantera en la horquilla de suspensión delantera, asegúrese de seguir las instrucciones para la horquilla de suspensión. Si no se respetan las instrucciones, la rueda delantera podría desprenderse de la horquilla de suspensión y usted podría sufrir lesiones graves. Cuando la rueda delantera está apretada en la horquilla de la suspensión según las instrucciones de servicio, el giro de la rueda delantera puede endurecerse, pero siempre se deben respetar las direcciones.
- Se recomienda que solo se utilice el buje del eje enviado por SHIMANO. Si utiliza un eje del buje diferente para sujetar el buje, este puede no ser lo suficientemente fuerte para sujetar el buje trasero o el eje puede romperse debido a la falta de fuerza y hacer que la rueda salga de su posición y producir una caída.
- Asimismo, lea detenidamente las instrucciones de servicio de los frenos de disco.

 **PRECAUCIÓN****Para la instalación en la bicicleta y el mantenimiento:**

- Cuando utilice la herramienta original de SHIMANO (TL-LR15) para retirar e instalar el anillo de fijación del disco de freno, tenga cuidado de no tocar el exterior del disco de freno con las manos. Utilice guantes para no cortarse.

■ Periodo de calentamiento

- Los frenos de disco tienen un periodo de calentamiento, y la fuerza de frenado aumentará progresivamente en este periodo. Asegúrese de comprobar esos incrementos en la fuerza de frenado cuando utilice los frenos de disco durante el periodo de calentamiento. Lo mismo ocurre cuando se cambian las pastillas de freno o el disco de freno.

NOTA**Asimismo, asegúrese de informar de lo siguiente a los usuarios:**

- Este producto no está garantizado contra daños derivados de un uso incorrecto, como saltos durante la marcha o caídas de la bicicleta, salvo en caso de que estos daños sean provocados por materiales o métodos de fabricación inadecuados.
- Los productos no están garantizados contra el desgaste natural y el deterioro resultante del uso normal y el paso del tiempo.

Para la instalación en la bicicleta y el mantenimiento:








- Si la rueda queda rígida y gira con dificultad, lubríquela con grasa.
- No lubrique las piezas internas del buje. De lo contrario, se saldrá la grasa.
- Cuando sustituya el eje E-THRU, asegúrese de que el eje E-THRU de recambio es del mismo modelo que el que está instalado en el cuadro. Si es un modelo distinto no podrá montarse adecuadamente en el cuadro debido a las diferencias en la longitud del eje, el tamaño del tornillo, el diámetro de la carcasa, etc.
- Utilice el TL-FH12 al fijar el buje delantero en la herramienta de centrado de la rueda.

El producto real puede diferir de la ilustración, ya que este manual está concebido básicamente para explicar los procedimientos de uso del producto.

LISTA DE HERRAMIENTAS NECESARIAS

LISTA DE HERRAMIENTAS NECESARIAS

Se necesitan las siguientes herramientas para las operaciones de instalación, ajuste y mantenimiento.

Herramienta		Herramienta		Herramienta	
	Llave para bujes de 15 mm		Llave para bujes de 22 mm		TL-FH15
	Llave para bujes de 17 mm		Llave inglesa		
	Llave para bujes de 20 mm		TL-LR15		

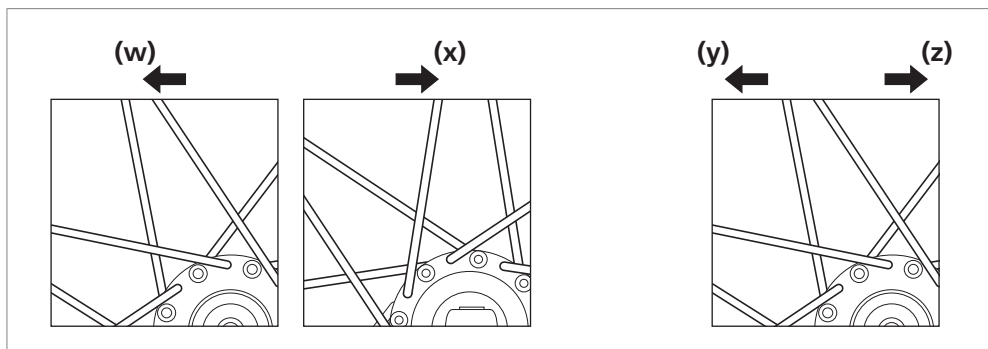
INSTALACIÓN

INSTALACIÓN

■ Entrelazado de radios

Compruebe que los radios están entrelazados como muestra la ilustración.
No se puede utilizar un entrelazado radial.

Dirección de rotación de la rueda



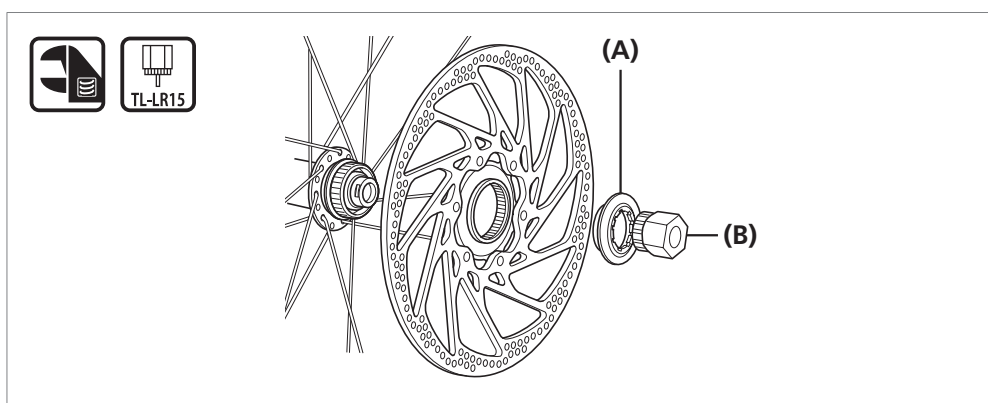
(w) Para delantera: Lado izquierdo (disco de freno)

(x) Para delantera: Lado derecho

(y) Para trasera: Lado izquierdo (disco de freno)



(z) Para trasera: Lado derecho (piñón)

■ Instalación del disco de freno



(A) Anillo de cierre de fijación del disco del freno

(B) TL-LR15

Par de apriete	
 	<p>40 N·m</p>

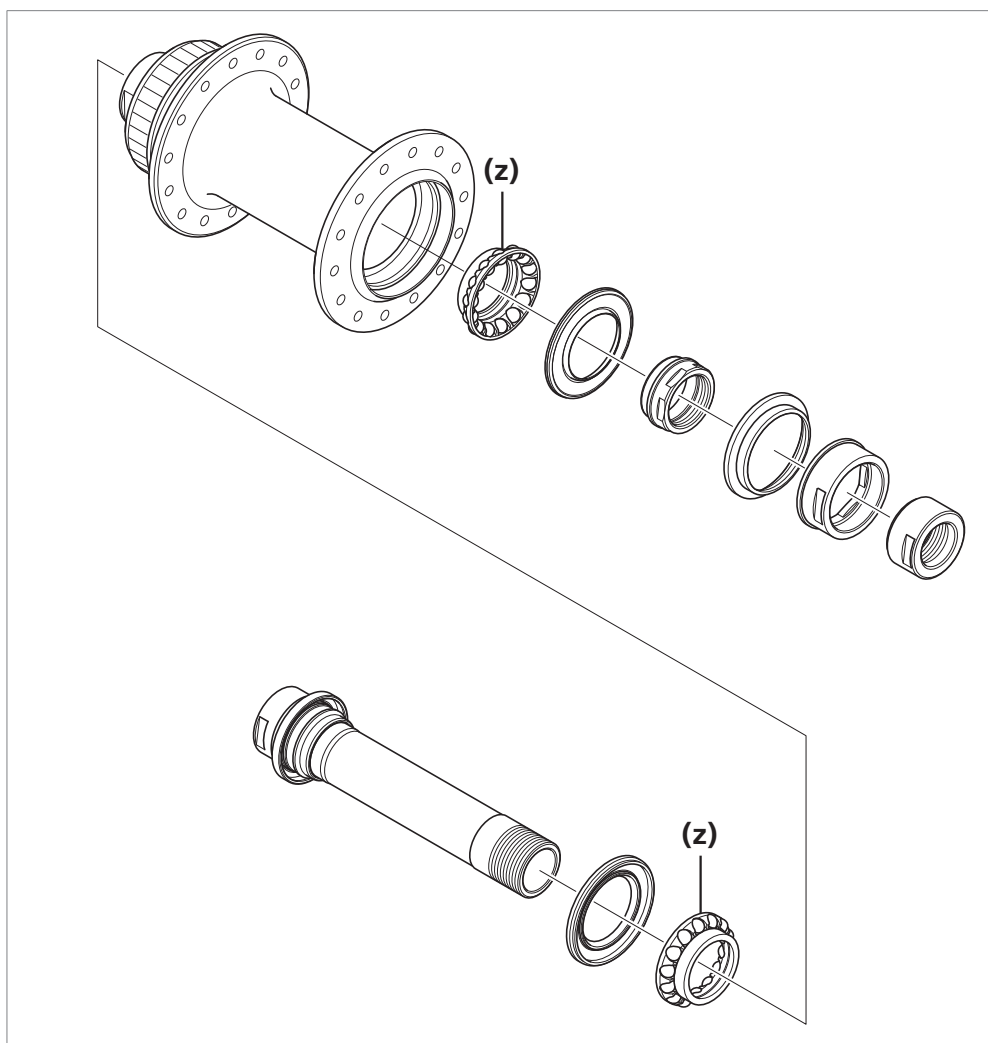
MANTENIMIENTO

MANTENIMIENTO

El buje se puede desmontar, según se muestra en la ilustración. Aplique grasa en las diferentes partes en intervalos periódicos.

■ Buje delantero

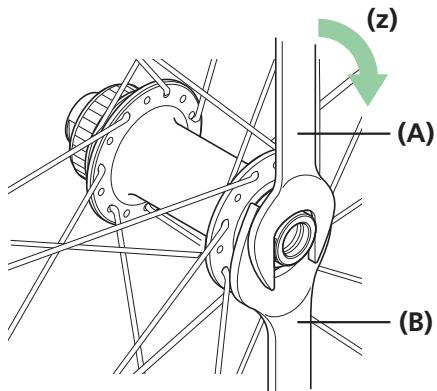
HB-RS770



(z) Aplique grasa: Grasa de alta calidad (Y-04110000)

Ensamblaje

Instale el eje del buje y utilice las llaves para bujes para apretar la contratuerca y realizar el doble bloqueo del mecanismo.



(z) Apretar

(A) Llave para bujes de 17 mm

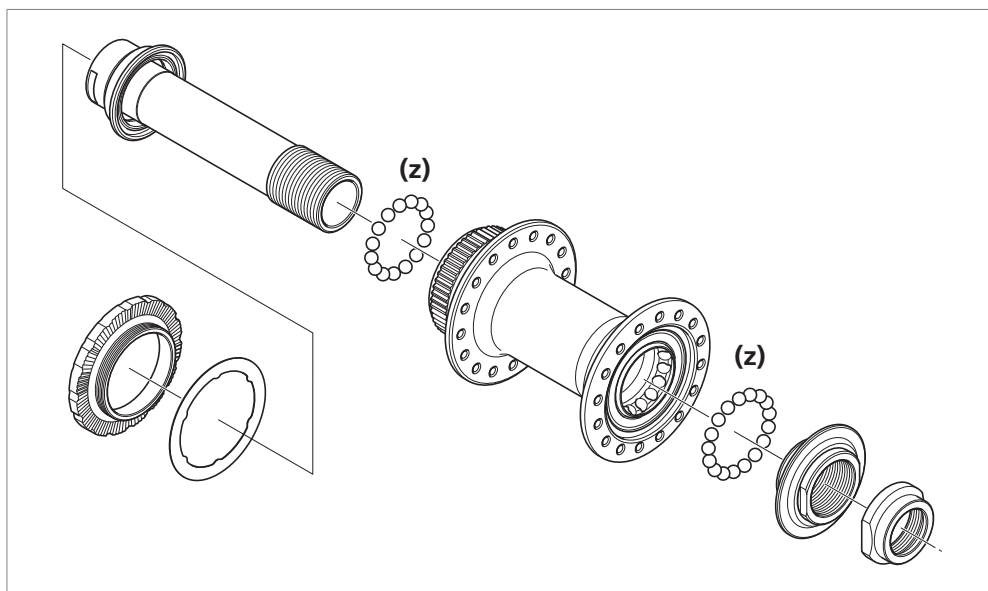
(B) Llave para bujes de 22 mm

Par de apriete



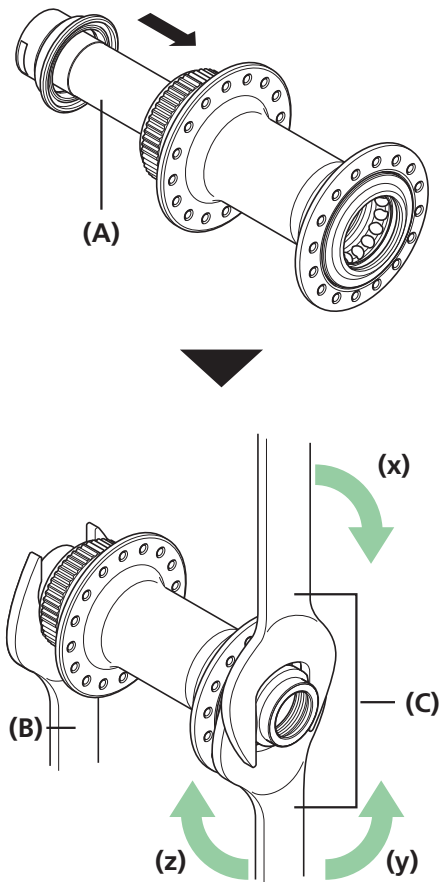
18 - 20 N·m

HB-R7070 / HB-RS470



(z) Aplique grasa: Grasa de alta calidad (Y-04110000)

Ensamblaje



Instale el eje del buje (A) en el buje como se muestra en la ilustración.

Mientras sujeta la tuerca del cono izquierdo con la llave para bujes de 15 mm (B), utilice la llave para bujes de 20 mm (C) para apretar (y) o aflojar (z) el cono del lado derecho para que gire, notando el ajuste. Utilizando otra llave para bujes de 20 mm (C), apriete (x) la contratuerca derecha para bloquear doblemente el mecanismo.

- (x) Apretar
- (y) Aflojar
- (z) Apretar

- (A) Eje del buje
- (B) Llave para bujes de 15 mm
- (C) Llave para bujes de 20 mm

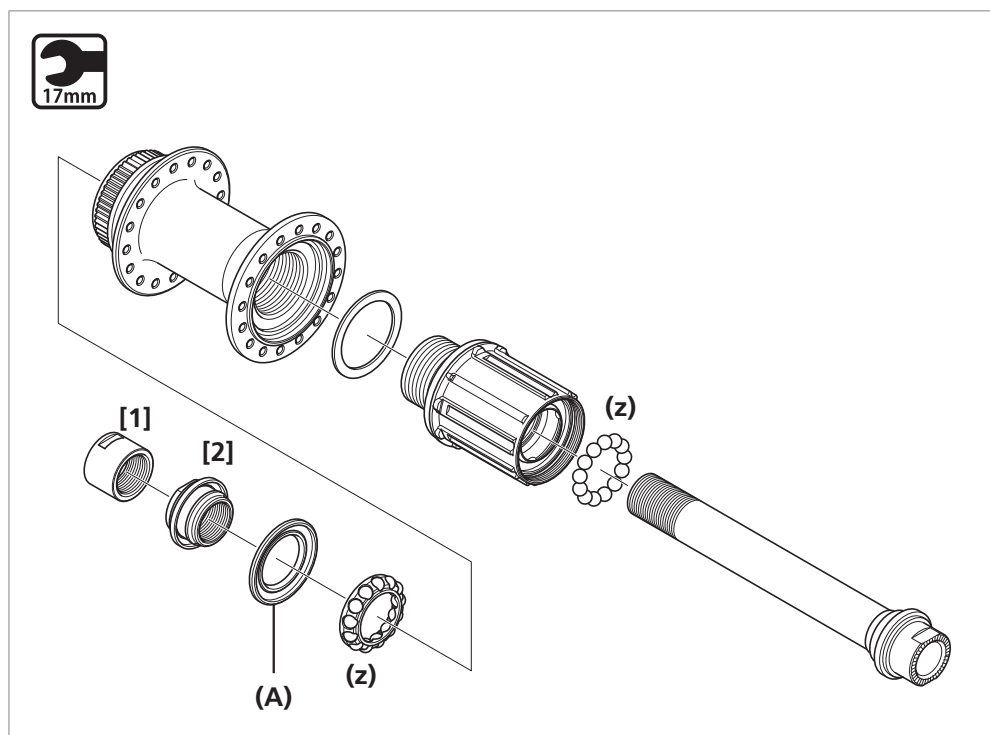
Par de apriete (x)	
	21 - 26 N·m

Buje trasero

NOTA

- Al retirar e instalar el retén, hágalo con cuidado, de modo que no se doble. Cuando vuelva a instalar el retén, asegúrese de que queda orientado en la dirección correcta e introdúzcalo hasta el tope.
- No desmonte las tapas guardapolvo dobladas sobre el eje, la tuerca derecha y el cono.
- No intente desensamblar el núcleo, porque podría dar lugar a un mal funcionamiento.

FH-RS770



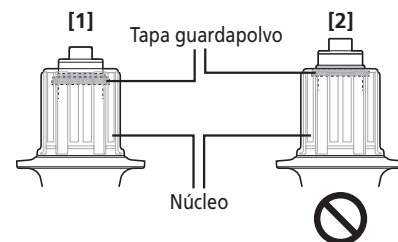
(z) Aplique grasa: Grasa de alta calidad (Y-04110000)

(A) Retén (labio en el exterior)

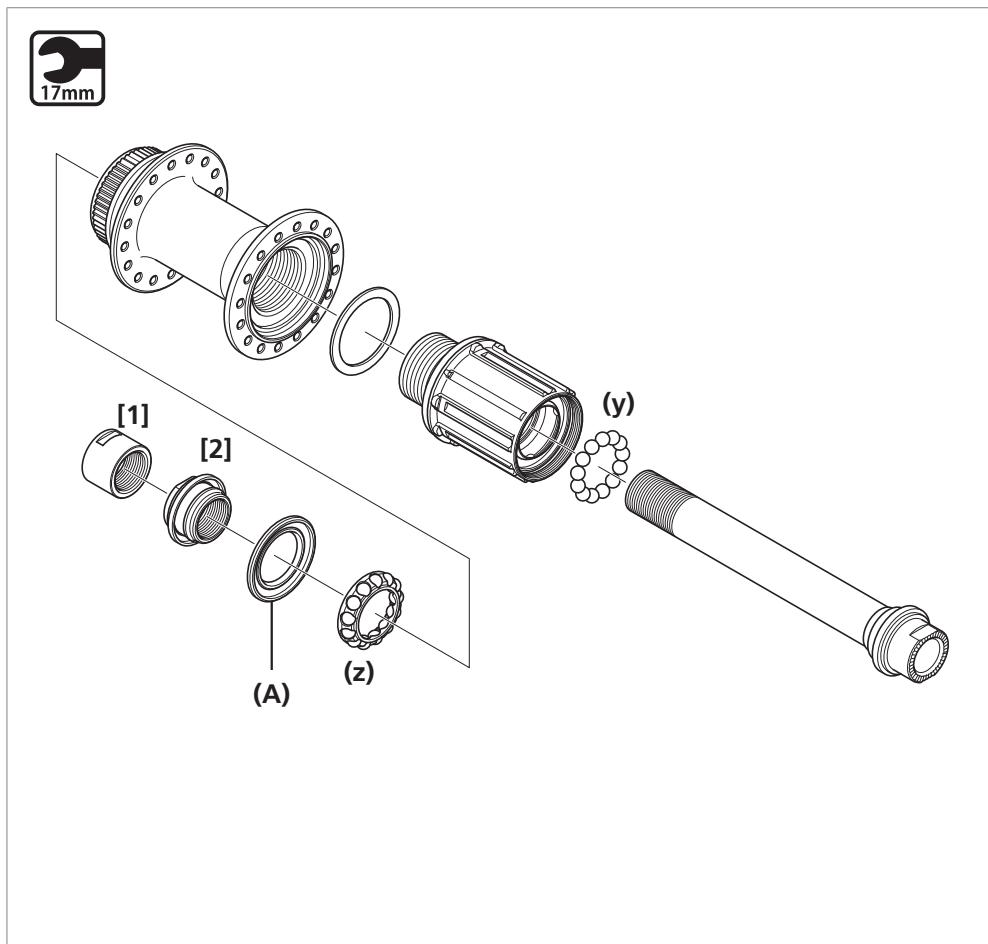
NOTA

La posición correcta de la tapa guardapolvo es donde se oculta en el núcleo, como se indica en la ilustración [1].

Si la tapa guardapolvo se encuentra en la posición indicada en la ilustración [2], repita el proceso de ensamblaje desde el principio.



	Nombre de pieza	Tipo de rosca	Herramienta	Par de apriete
[1]	Contratuerca a la izquierda (M15,5)	Rosca a derechas	Llave para bujes de 17 mm	17 - 22 N·m
[2]	Cono a la izquierda (M15,5)	Rosca a derechas	Llave para bujes de 17 mm	-



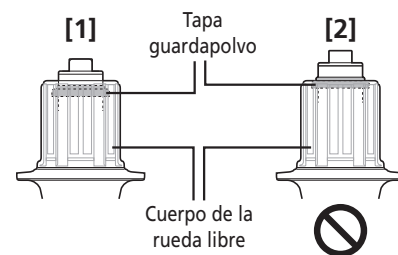
(y) Aplique grasa: Grasa de alta calidad (Y-04110000)
 Número de bolas: 16
 Tamaño de bola: 5/32"

(z) Aplique grasa: Grasa de alta calidad (Y-04110000)
 Número de bolas: 15
 Tamaño de bola: 5/32"

(A) Retén (labio en el exterior)

NOTA

La posición correcta de la tapa guardapolvo es donde se oculta en el núcleo, como se indica en la ilustración [1].
 Si la tapa guardapolvo se encuentra en la posición indicada en la ilustración [2], repita el proceso de ensamblaje desde el principio.

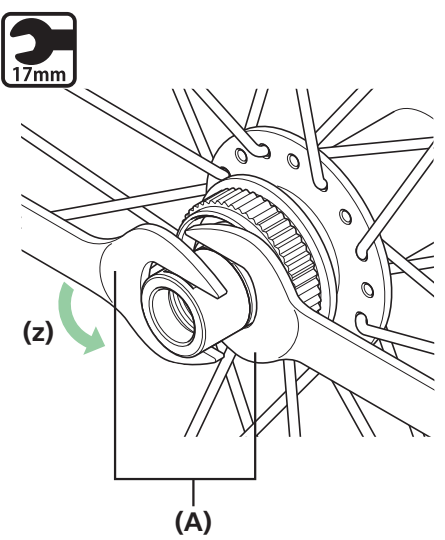


	Nombre de pieza	Tipo de rosca	Herramienta	Par de apriete
[1]	Tuerca de bloqueo izquierda (M15)	Rosca a derechas	Llave para bujes de 17 mm	15 - 20 N·m
[2]	Cono izquierdo (M15)	Rosca a derechas	Llave para bujes de 17 mm	-

Sustitución del núcleo

Extracción del eje del buje (FH-RS770 / FH-R7070 / FH-RS470)

1




Utilice la llave para aflojar la contratuerca en la sección de doble bloqueo.


(z) Desensamblaje

(A) Llave para bujes de 17 mm

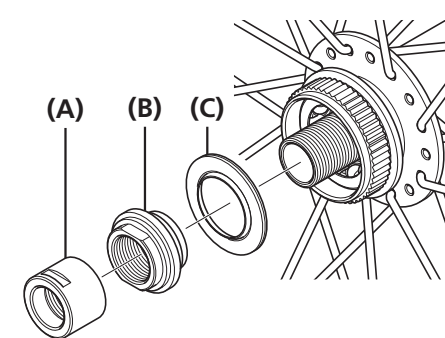
FH-RS770

Par de apriete	
	17-22 N·m

FH-R7070 / FH-RS470

Par de apriete	
	15-20 N·m

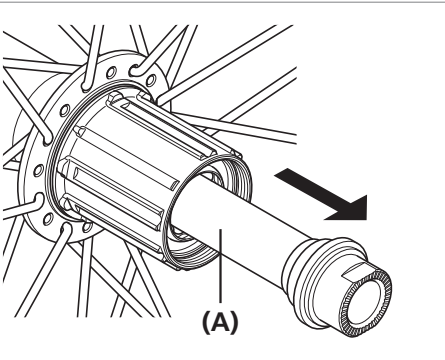
2



Retire tal como se muestra en la ilustración.

- (A)** Contratuerca
- (B)** Cono con tapa guardapolvo (no se puede desmontar)
- (C)** Anillo obturador

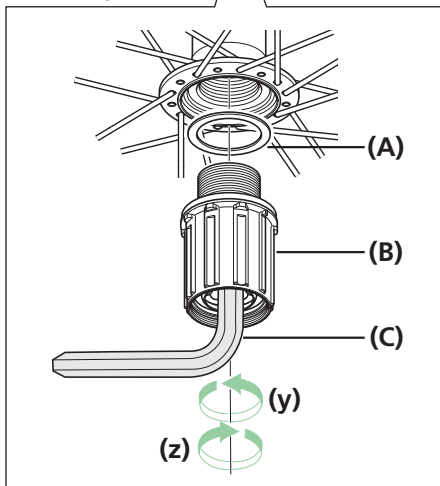
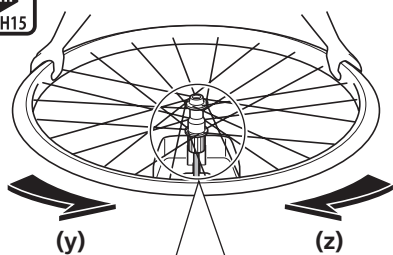
3



Extraiga el eje del buje del núcleo.

(A) Eje del buje

Sustitución del núcleo



Sustituya el núcleo como se muestra en la ilustración.
Después de extraer el eje del buje, inserte TL-FH15 en el núcleo, sujete la herramienta de manera que no gire y, a continuación, gire la rueda.

(y) Desensamblaje

(z) Ensamblaje

(A) Arandela del núcleo

(B) Núcleo

(C) TL-FH15

Par de apriete



150 N·m

NOTA

- No intente desensamblar el núcleo, porque podría dar lugar a un mal funcionamiento.
- La posición correcta de la tapa guardapolvo se alcanza cuando se oculta en el cuerpo de la rueda trasera, como se indica en la ilustración [1].
Si la tapa guardapolvo se encuentra en la posición indicada en la ilustración [2], repita el proceso de ensamblaje desde el principio.

