

# Manual del distribuidor

CARRETERA	MTB	Trekking
Bicicleta de turismo de ciudad/ Confort	DEPORTE URBANO	E-BIKE

## Desviador delantero (Di2)

SHIMANO 105

FD-R7150

---

## Contenido

<b>AVISO IMPORTANTE</b> .....	<b>3</b>
<b>LA SEGURIDAD ES LO PRIMERO</b> .....	<b>4</b>
<b>Lista de herramientas necesarias</b> .....	<b>7</b>
<b>Instalación/extracción</b> .....	<b>8</b>
Instalación temporal del desviador delantero .....	8
Sujeción del desviador delantero .....	13
<b>Ajuste</b> .....	<b>17</b>
Ajuste del desviador delantero .....	17
<b>Mantenimiento</b> .....	<b>21</b>
Sustitución de la placa deslizante .....	21




# AVISO IMPORTANTE

- Este manual del distribuidor está dirigido principalmente a mecánicos de bicicletas profesionales. Los usuarios que no hayan recibido formación profesional en el montaje de bicicletas no deberán intentar la instalación de componentes usando los manuales del distribuidor. Si tiene dudas en relación con cualquier información de este manual, no proceda con la instalación. En su lugar, póngase en contacto con el punto de venta o un distribuidor para solicitar asistencia.
- Lea todos los manuales incluidos con cada producto.
- No desmonte ni modifique el producto más allá de lo establecido en la información de este manual del distribuidor.
- Puede acceder a todos los manuales y documentos técnicos en línea en <https://si.shimano.com> .
- Los consumidores que no tengan acceso fácil a Internet pueden ponerse en contacto con un distribuidor de SHIMANO o con cualquiera de sus oficinas para obtener una copia impresa del manual del usuario.
- Cumpla con la normativa y las reglamentaciones del país o región donde ejerce su trabajo de distribuidor.

Por su seguridad, lea detenidamente este manual del distribuidor antes de realizar cualquier tarea y sígalo al pie de la letra.


Cumpla con las siguientes instrucciones en todo momento para evitar lesiones físicas y daños en los equipos y las zonas circundantes.

Las instrucciones se clasifican según el grado de peligrosidad o daños que pueden producirse si el producto no se utiliza correctamente.

	<b>PELIGRO</b>	El incumplimiento de las instrucciones causará lesiones graves o mortales.
	<b>ADVERTENCIA</b>	El incumplimiento de las instrucciones puede causar lesiones graves o mortales.
	<b>PRECAUCIÓN</b>	El incumplimiento de las instrucciones podría provocar lesiones físicas o daños a los equipos y las zonas circundantes.

# LA SEGURIDAD ES LO PRIMERO

## **ADVERTENCIA**

- Durante la instalación del producto, asegúrese de seguir las instrucciones proporcionadas en los manuales. Utilice únicamente piezas originales SHIMANO. Si un componente o pieza de repuesto se ensambla o ajusta incorrectamente, pueden producirse fallos en los componentes y puede que el ciclista pierda el control y choque.
-  Lleve la protección ocular aprobada cuando realice tareas de mantenimiento, como sustituir componentes.

### Asegúrese de informar de lo siguiente a los usuarios:

- Tenga cuidado de que sus prendas de vestir no queden atrapadas por la cadena mientras monta en la bicicleta. De lo contrario, podría caerse.

### Para la instalación en la bicicleta y el mantenimiento

- Al accionar el pulsador del cambio, tenga cuidado de no pillarse los dedos en el desviador. El motor del desviador tiene suficiente potencia para funcionar sin paradas hasta alcanzar la posición del cambio y puede causarle lesiones graves si sus dedos interfieren con el movimiento del cambio.

## **NOTA**

### Asegúrese de informar de lo siguiente a los usuarios:

- Asegúrese de girar el brazo de la biela cuando lleve a cabo cualquier operación relacionada con el cambio de marchas.
- Los conectores son pequeños e impermeables, por lo tanto no conecte ni desconecte los cables eléctricos excepto cuando sea necesario. Hacerlo puede afectar a la impermeabilidad.
- Procure que no entre agua en los puertos E-TUBE.
- Los componentes son resistentes al agua para soportar condiciones meteorológicas de humedad, sin embargo, no los meta en el agua deliberadamente.
- No limpie la bicicleta en un limpiador de alta presión. Si el agua se introduce en alguno de los componentes, podrían producirse problemas de funcionamiento u oxidación.
- Asegúrese de continuar girando el brazo de biela durante la manipulación del cambio.
- Manipule los componentes con cuidado y evite someterlos a golpes fuertes.
- No utilice diluyentes ni disolventes agresivos para limpiar los productos. Dichas sustancias pueden dañar la superficie.
- Si el funcionamiento del cambio de marchas no se realiza con suavidad, consulte al punto de venta para obtener asistencia.
- Manténgalo lejos de objetos magnéticos. De no observarse esta instrucción, podrían producirse problemas de funcionamiento.  
Cuando instale un producto que utilice un imán, verifique que el imán esté colocado en la ubicación especificada antes de instalar el producto.
- Póngase en contacto con el punto de venta para obtener actualizaciones del software de los componentes. La información más actualizada se encuentra disponible en la página web de SHIMANO.
- Los productos no están garantizados contra el desgaste natural y el deterioro resultante del uso normal y el paso del tiempo.
- Para lograr el máximo rendimiento, recomendamos encarecidamente el uso de lubricantes y productos de mantenimiento de SHIMANO.

### Para la instalación en la bicicleta y el mantenimiento

- No se olvide de colocar tapones en los puertos E-TUBE no utilizados.
- Utilice la herramienta original SHIMANO TL-EW300 para extraer e instalar los cables eléctricos.
- La presilla, el tornillo fijador y la tuerca de la presilla no son compatibles con otros productos. Verifique que siempre utiliza la presilla, el tornillo fijador o la tuerca de la presilla indicados específicamente para cada producto.

### ■ Cables eléctricos/cubiertas de cables eléctricos





- Sujete los cables eléctricos con una brida para que no interfieran con las marchas o cubiertas, etc.
- La fuerza del adhesivo es bastante débil para evitar que la pintura del cuadro se descascarille al retirar la cubierta de los cables eléctricos, por ejemplo cuando se sustituyen los cables eléctricos. Si la cubierta de los cables eléctricos se pela, sustitúyala por una nueva. Al retirar la cubierta de los cables eléctricos, no tire de ella con demasiada fuerza. Si lo hace, la pintura del cuadro también se descascarillará.
- No retire los soportes de los cables que van sujetos a los cables eléctricos de tipo interno (EW-SD300-I). Los soportes de los cables impiden que los cables eléctricos se muevan en el interior del cuadro.
- Al instalar en la bicicleta, no doble de manera forzada el conector del cable. ya que podría provocar una mala conexión.

El producto real puede diferir de la ilustración, ya que este manual está concebido básicamente para explicar los procedimientos de uso del producto.

---

# Lista de herramientas necesarias

Se requieren las siguientes herramientas para llevar a cabo la instalación, el ajuste y el mantenimiento.

Herramienta	
	TL-EW300
	Llave hexagonal de 2 mm
	Llave hexagonal de 5 mm
	Herramienta de extracción de anillos elásticos

# Instalación/extracción

## Instalación temporal del desviador delantero

La orden de instalación recomendada para el desviador delantero varía en función de si el cableado está dentro o fuera del cuadro.

- Si el cableado está dentro del cuadro, instale temporalmente el desviador delantero según se indica aquí, compruebe todas las conexiones (incluidos los otros componentes) y, a continuación, proceda a " Sujeción del desviador delantero " .
- Si el cableado se encuentra fuera del cuadro, consulte esta información y también la de " Sujeción del desviador delantero " y, a continuación, complete la instalación del desviador delantero.

### Cuando existe un saliente de montaje en el tubo del sillín

Asegúrese de instalar la placa de soporte para impedir que el cuadro se dañe debido a la presión del tornillo de sujeción.

#### **1. Compruebe la ubicación de instalación.**

Compruebe el lugar en el que tornillo de sujeción hace contacto con el tubo del sillín al ajustar el tornillo de sujeción del desviador delantero.

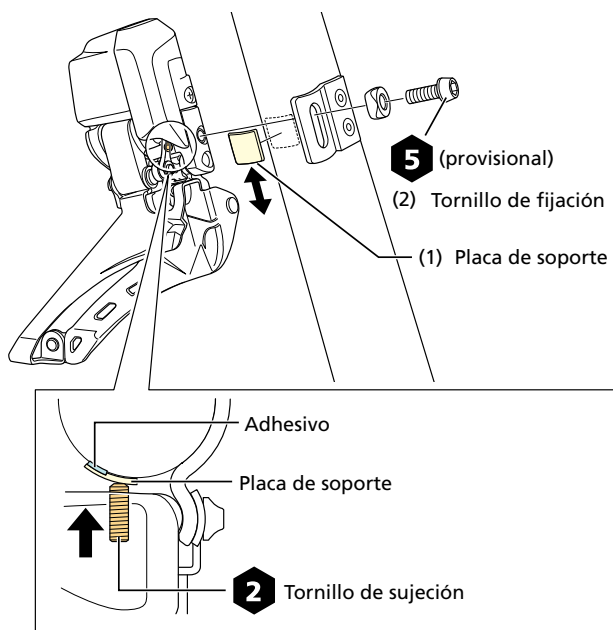


### 2. Instale temporalmente el desviador delantero.

(1) Despegue la película protectora de la parte trasera y, a continuación, fije la placa de soporte en el tubo del sillín.

\* Evite colocar el adhesivo en la placa de soporte entre el punto de contacto del tornillo de sujeción y el cuadro.

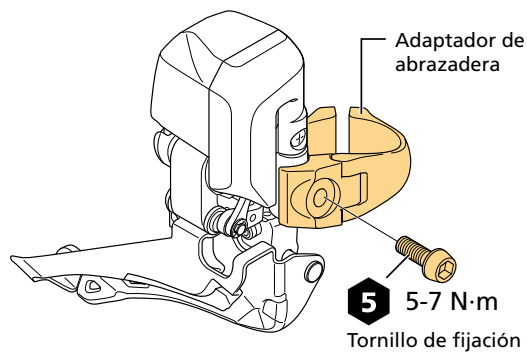
(2) Instale temporalmente el desviador delantero.



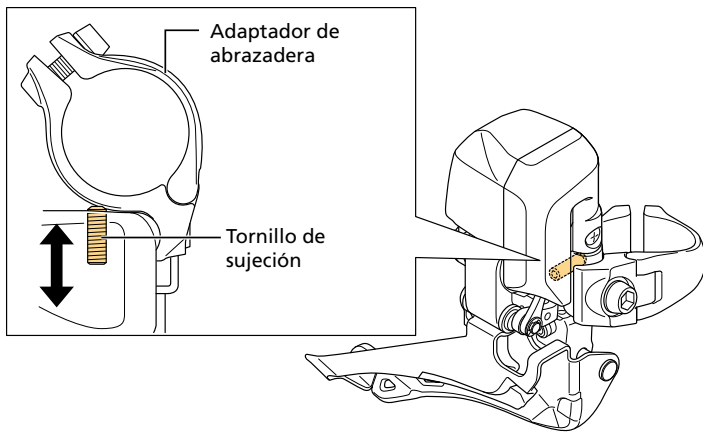
### Cuando no existe un saliente de montaje en el tubo del sillín

Cuando no exista un saliente de montaje en el tubo del sillín, utilice un adaptador de abrazadera (SM-AD91).

### 1. Instale el adaptador de abrazadera en el desviador delantero.

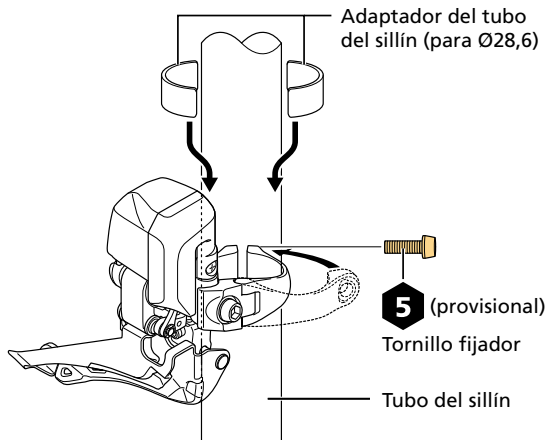


2. **Apriete el tornillo de sujeción hasta que toque el adaptador de abrazadera.**



### 3. Instale temporalmente el desviador delantero en el tubo del sillín.

- (1) Retire el tornillo fijador y expanda la presilla del adaptador de abrazadera.
- (2) Coloque la presilla en el cuadro y vuelva a colocar el tornillo fijador.
  - \* Utilice un adaptador de tubo del sillín (para  $\text{Ø}28,6$ ) de acuerdo con la medida del tubo del sillín.

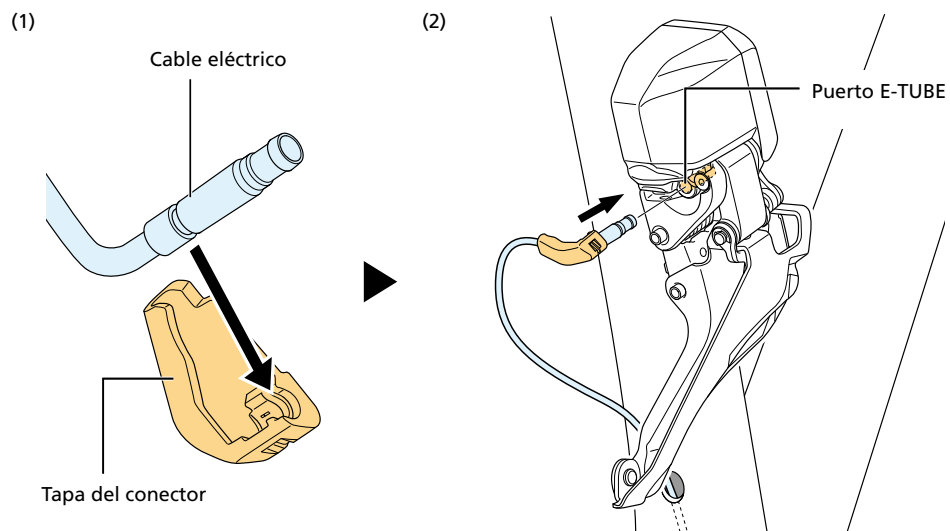


## Conexión del cable eléctrico

### 1. Conecte el cable eléctrico.

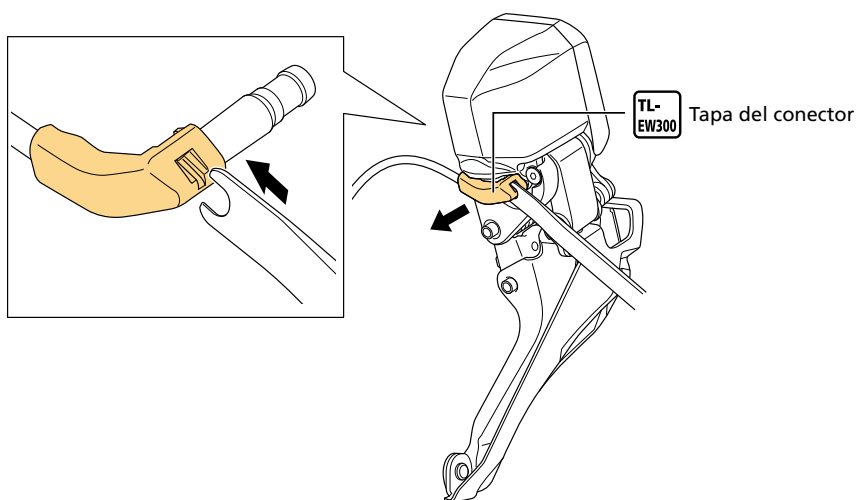
- (1) Instale el cable eléctrico a la tapa del conector.
- (2) Conecte el cable eléctrico con la tapa del conector al puerto E-TUBE del desviador delantero.

\* Asegúrese de empujarlo con firmeza hasta que sienta un clic.



## CONSEJOS TÉCNICOS

- Para retirar el cable eléctrico del desviador delantero, introduzca la herramienta original SHIMANO en la ranura de la tapa del conector.



**2. Al finalizar la comprobación de las conexiones, retire temporalmente la batería.**

Consulte el manual del distribuidor de la batería .

**⚠ ADVERTENCIA**

- Asegúrese de retirar la batería al realizar procedimientos en una posición cercana al desviador delantero como, por ejemplo, la instalación o retirada del juego de bielas y del desviador delantero, la instalación de la cadena y el ajuste de la longitud. Si el desviador delantero se acciona de forma accidental mientras se realiza un procedimiento de mantenimiento, sus dedos podrían quedar atrapados en el desviador delantero y sufrir lesiones.

## Sujeción del desviador delantero

### Preparaciones

**1. Instale el pedalier y el juego de bielas en el cuadro.**

- Consulte el manual del distribuidor del pedalier y el juego de bielas .
- Si el desviador delantero interfiere con la instalación del juego de bielas, retírelo temporalmente para facilitar el proceso de instalación.

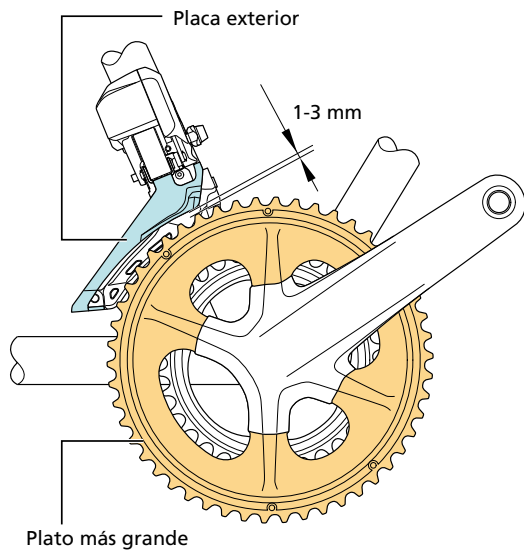
### Sujeción del desviador delantero

Antes de iniciar el trabajo, compruebe que se han completado los procedimientos de " Instalación temporal del desviador delantero " y de "Comprobación de las conexiones".

Para obtener información sobre "Comprobación de las conexiones", consulte el folleto independiente, " Guía general del manual del distribuidor del Di2 de CARRETERA ."

### 1. Ajuste la altura de la instalación.

Ajuste de manera que quede una holgura de entre 1 y 3 mm entre la placa exterior y la punta de los dientes del plato más grande.

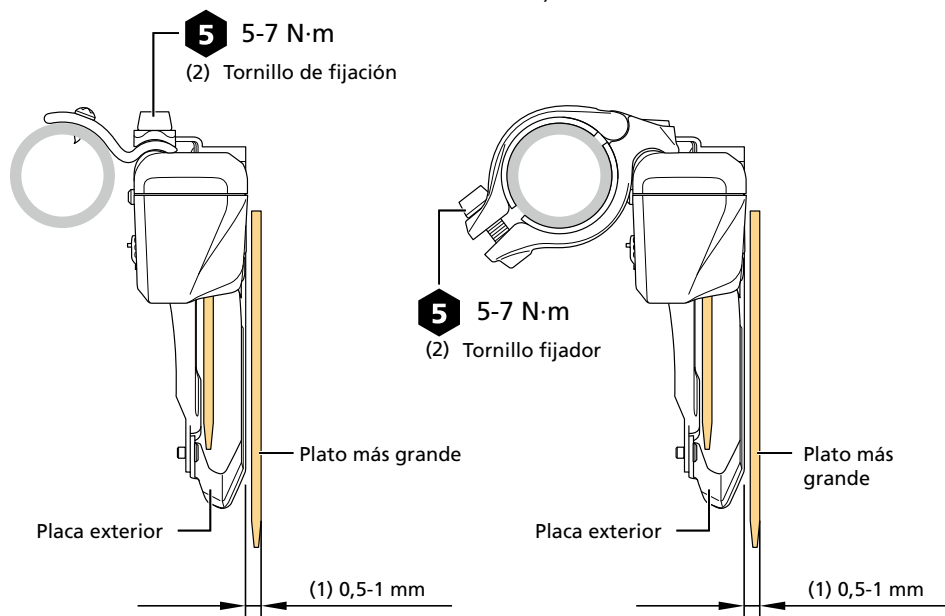


### 2. Ajuste el ángulo de instalación y file el desviador delantero.

- (1) Realice el ajuste de modo que la superficie plana de la placa exterior se encuentre en una posición directamente por encima del plato más grande y el extremo trasero de la placa exterior esté entre 0,5 y 1 mm hacia el interior en comparación con el extremo delantero.
- (2) Fije el desviador delantero con un tornillo de fijación o un tornillo fijador.

Con saliente de montaje (montaje directo)

Sin saliente de montaje (utilice un adaptador de abrazadera)

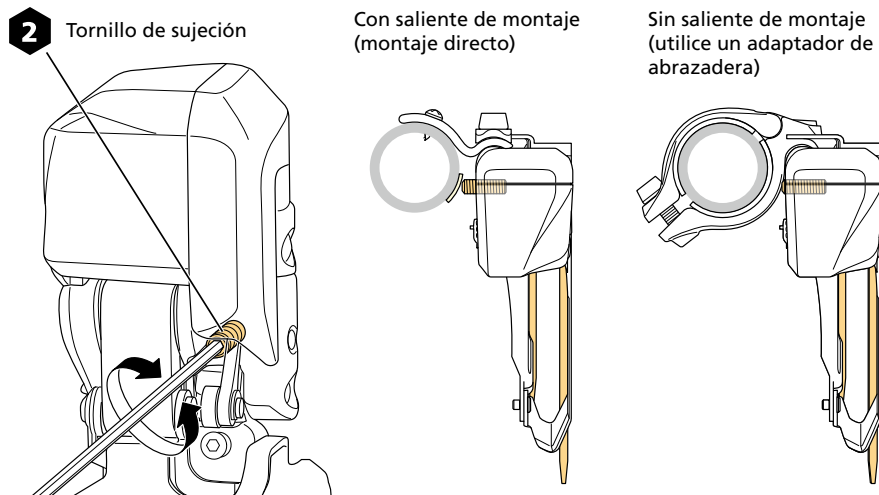


### NOTA

- Cuando instale el desviador delantero en un cuadro de carbono, confirme el par de apriete recomendado con el fabricante del cuadro de carbono. De este modo, se evitarán daños en el cuadro debido a un par excesivo o por no haber asegurado adecuadamente los componentes.

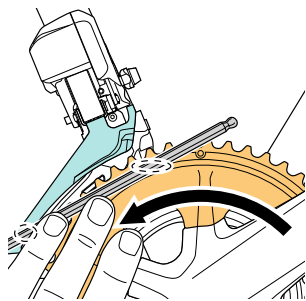
### 3. Reajuste la posición de la placa exterior.

Ajuste el tornillo de sujeción de modo que la superficie plana de la placa exterior se alinee con la superficie del plato más grande. Asegúrese que el tornillo de sujeción está en contacto con la placa de soporte o el adaptador de abrazadera.



## CONSEJOS TÉCNICOS

- Compruebe la posición de ajuste presionando una llave hexagonal u otra herramienta contra la porción plana del plato más grande.



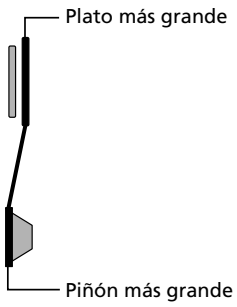


# Ajuste

## Ajuste del desviador delantero

### Ajuste del límite superior

1. Cambie la cadena al plato más grande y el piñón más grande.



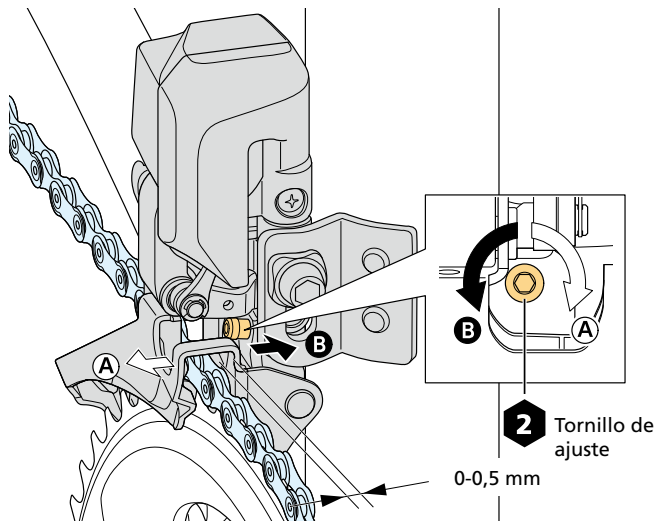
## Ajuste

### Ajuste del desviador delantero

---

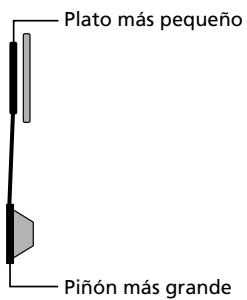
#### 2. Ajuste la holgura entre la cadena y la placa interior.

Ajuste la holgura entre 0 y 0,5 mm.



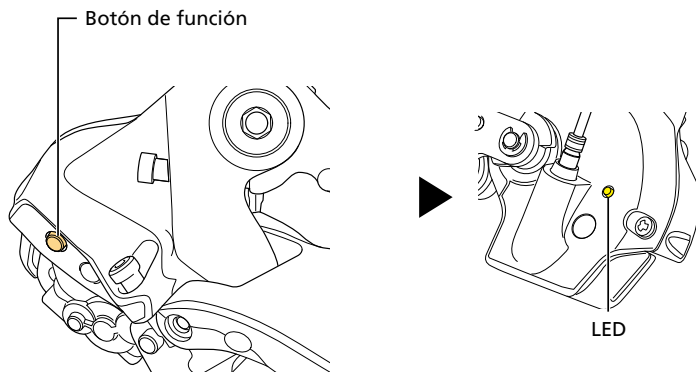
## Ajuste del límite inferior

#### 1. Cambie la cadena al plato más pequeño y el piñón más grande.



### 2. Cambie el sistema de cambio de marchas al modo de ajuste.

Pulse el botón de función hasta que el LED del cambio trasero se ilumine en amarillo.



#### **NOTA**

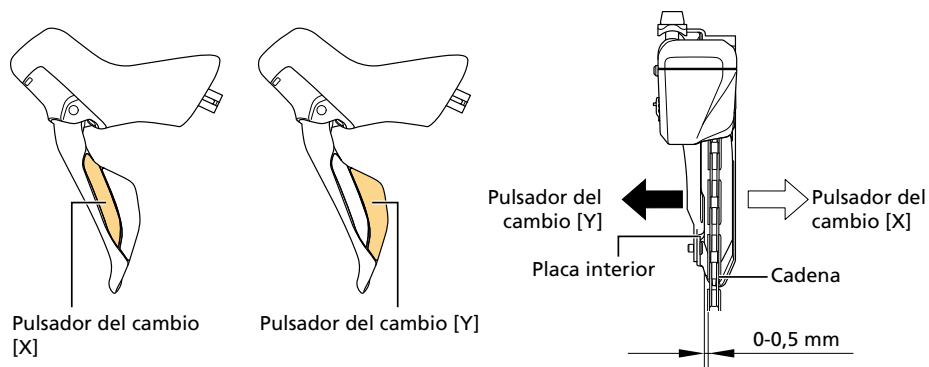
- Si mantiene pulsado el botón de función después de que el LED del cambio trasero se haya iluminado en amarillo, se iniciará el modo de emparejamiento del interruptor. Para obtener más información, consulte el manual del usuario del cambio trasero (Di2). Si inicia accidentalmente el modo de emparejamiento del interruptor, pulse otra vez el botón de función para cambiar al modo normal y comenzar de nuevo.

## Ajuste

### Ajuste del desviador delantero

#### 3. Ajuste la holgura entre la cadena y la placa interior.

Ajuste la holgura entre 0 y 0,5 mm.

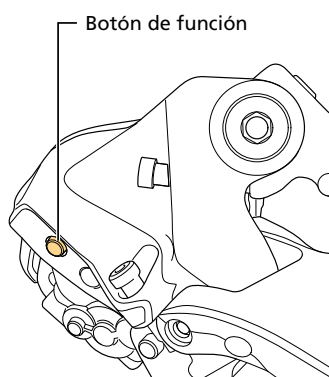


### CONSEJOS TÉCNICOS

- El desviador puede moverse 18 pasos hacia dentro y 18 pasos hacia fuera desde la posición inicial, con un total de 37 posiciones.
- En el modo de ajuste, la guía de la cadena sobrepasará ligeramente la posición que desee y, a continuación, volverá hacia atrás con un movimiento exagerado para que pueda comprobar el sentido de ajuste. Al comprobar las posiciones de la guía de la cadena y la cadena, hágalo cuando el desviador delantero se haya detenido.

#### 4. Vuelva a poner el sistema de cambio de marchas al modo normal.

Pulse el botón de función del cambio trasero y compruebe que el LED se apaga.



#### 5. Cambie el desviador delantero y el cambio trasero a todas las marchas para asegurarse de que la cadena no entra en contacto con las placas interiores o exteriores.

Si necesita realizar un ajuste fino, vuelva al modo de ajuste y reajuste el desviador delantero.

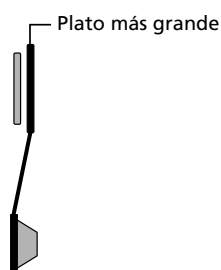
# Mantenimiento

## Sustitución de la placa deslizante

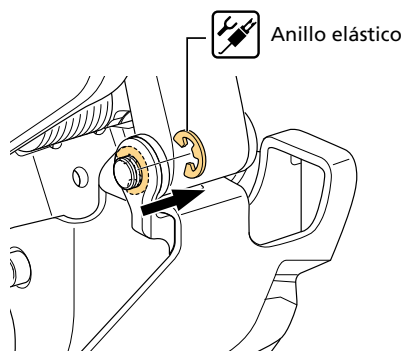


### Extracción de la placa deslizante

1. Cambie la cadena al plato más grande.



2. Retire el anillo elástico.



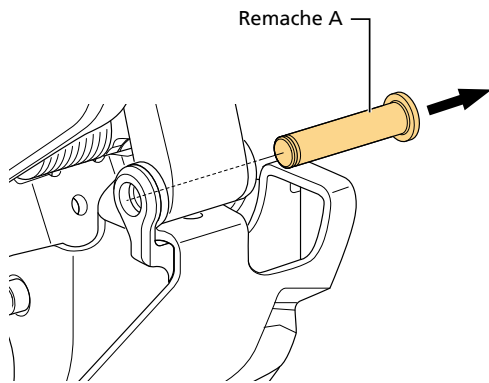
### **⚠ PRECAUCIÓN**

- Al extraer el anillo elástico, este puede saltar hacia fuera; utilice gafas protectoras para esta tarea. Compruebe que no haya personas ni objetos alrededor antes de empezar a trabajar.

### **CONSEJOS TÉCNICOS**

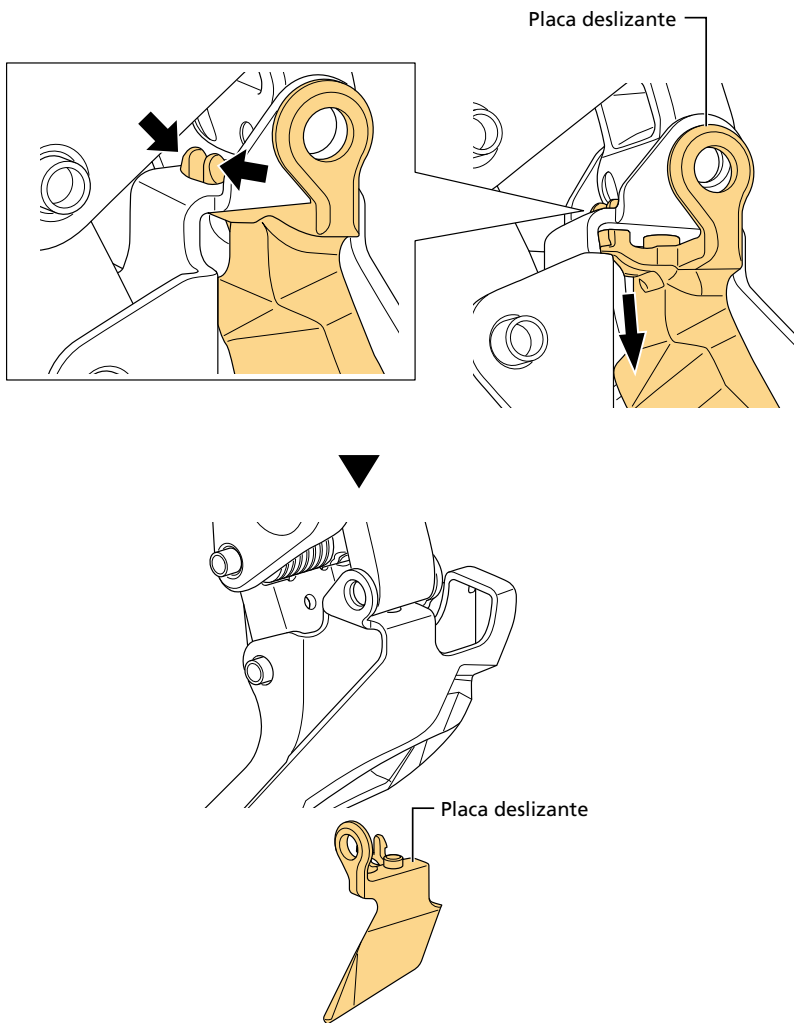
- Si el anillo elástico es difícil de retirar, utilice una herramienta especial de venta comercial.

**3. Retire el remache A.**



### 4. Extraiga la placa deslizante.

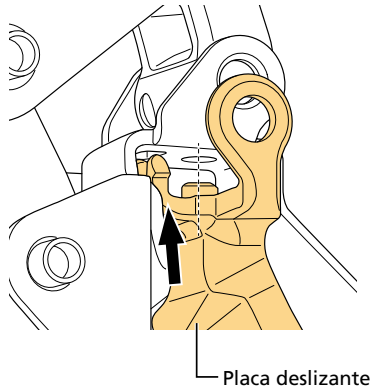
Empuje hacia dentro la pestaña de enganche de la guía de la cadena desde ambos lados y tire de la placa deslizante.



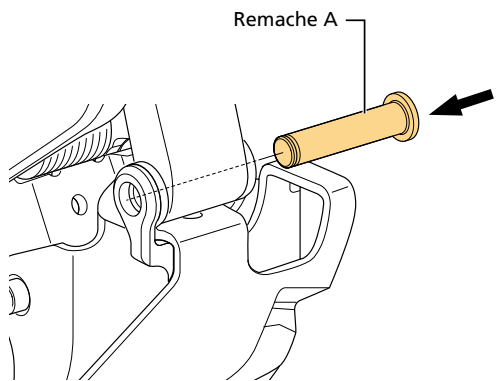
## Colocación de la placa deslizante

### 1. Coloque la placa deslizante en la guía de la cadena.

Alinee la posición de la guía de la placa deslizante con el orificio redondo de la guía de la cadena.

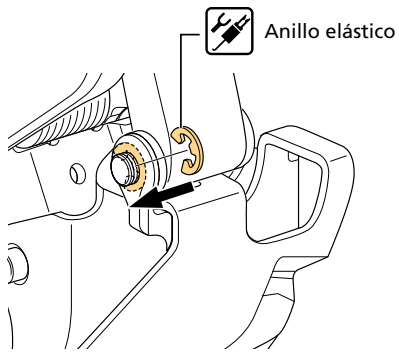


### 2. Introduzca el remache A.





### 3. Instale el anillo elástico.



#### **NOTA**

- No vuelva a utilizar el anillo elástico que se ha retirado.

#### **CONSEJOS TÉCNICOS**

- Si el anillo elástico es difícil de instalar, utilice una herramienta especial de venta comercial.

