

Manual del distribuidor

CARRETERA	MTB	Trekking
Bicicleta de turismo de ciudad/ Confort	URBANO SPORT	E-BIKE

Cassette de piñones

CS-HG201-9

CONTENIDO

AVISO IMPORTANTE.....	3
LA SEGURIDAD ES LO PRIMERO.....	4
LISTA DE HERRAMIENTAS NECESARIAS.....	6
INSTALACIÓN.....	8
Instalación del cassette de piñones.....	8
Patrón de piñones.....	9

AVISO IMPORTANTE

- Este manual del distribuidor está dirigido principalmente a mecánicos de bicicletas profesionales.

Los usuarios que no hayan recibido formación profesional en el montaje de bicicletas no deberán intentar la instalación de componentes usando los manuales del distribuidor.

Si tiene dudas en relación con cualquier información de este manual, no proceda con la instalación. Por el contrario, póngase en contacto con el comercio donde hizo la compra o un distribuidor local de bicicletas para solicitar asistencia.

- Lea todos los manuales de instrucciones incluidos con el producto.
- No desmonte o modifique el producto más allá de lo permitido en la información de este manual del distribuidor.
- Puede consultar online todos los manuales del distribuidor y manuales de instrucciones en nuestro sitio web (<http://si.shimano.com>).
- Cumpla con la normativa y las reglamentaciones del país o región donde ejerce su trabajo de distribuidor.

Por su seguridad, lea detenidamente este manual del distribuidor antes de realizar cualquier tarea y sígalo al pie de la letra.

Cumpla con las siguientes instrucciones en todo momento para evitar lesiones y daños en los equipos y la zona circundante. Las instrucciones se clasifican según el grado de peligro o daños que pueden producirse si el producto no se utiliza correctamente.

PELIGRO

El incumplimiento de las instrucciones causará lesiones graves o mortales.

ADVERTENCIA


El incumplimiento de las instrucciones podría causar lesiones graves o mortales.

PRECAUCIÓN

El incumplimiento de las instrucciones podría provocar lesiones corporales o daños a los equipos e inmediaciones.

LA SEGURIDAD ES LO PRIMERO

⚠ ADVERTENCIA

- **Durante la instalación de componentes, asegúrese de seguir las indicaciones de los manuales de instrucciones.**
Se recomienda utilizar exclusivamente piezas originales de Shimano. Si piezas como tornillos y tuercas se aflojan o se deterioran, la bicicleta puede desmontarse repentinamente, provocando lesiones corporales graves.
Además, si los ajustes no se realizan correctamente, podrían producirse algunos problemas y la bicicleta podría desmontarse repentinamente, provocando lesiones corporales graves.
-  Utilice gafas de seguridad para proteger los ojos mientras realiza tareas de mantenimiento, como la sustitución de piezas.
- Después de leer detenidamente el manual del distribuidor, guárdelo en un lugar seguro para consultas futuras.

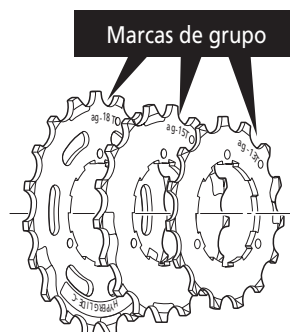
NOTA

Asimismo, asegúrese de informar de lo siguiente a los usuarios:

- Si la cadena se sale de los platos durante el funcionamiento, sustituya los platos y la cadena.
- Los productos no están garantizados contra el desgaste natural y el deterioro resultante del uso normal y el envejecimiento.

Para la instalación en la bicicleta y el mantenimiento:

- Los engranajes deben limpiarse periódicamente con un detergente neutro. Además, al limpiar la cadena con un detergente neutro y lubricándola periódicamente prolongará la vida útil de los engranajes y la cadena.
 - Utilice siempre la combinación de piñones recomendada.
 - Asegúrese siempre de utilizar piñones con las mismas marcas de grupo; nunca utilice combinaciones con piñones con distintas marcas de grupo.
- * Dependiendo de la combinación de dientes, puede que algunos no porten ninguna marca.








- Utilice siempre CS-HG201-9 en combinación con CN-HG53, CN-HG93. No se pueden utilizar otras cadenas, ya que las dimensiones no coinciden.

El producto real puede diferir de la ilustración, ya que este manual está concebido principalmente para explicar los procedimientos de uso del producto.

LISTA DE HERRAMIENTAS NECESARIAS

LISTA DE HERRAMIENTAS NECESARIAS

Herramienta		Herramienta		Herramienta	
 TL-LR10	TL-LR10	 TL-SR21	TL-SR21		Llave inglesa
 TL-LR15	TL-LR15	 TL-SR23	TL-SR23		

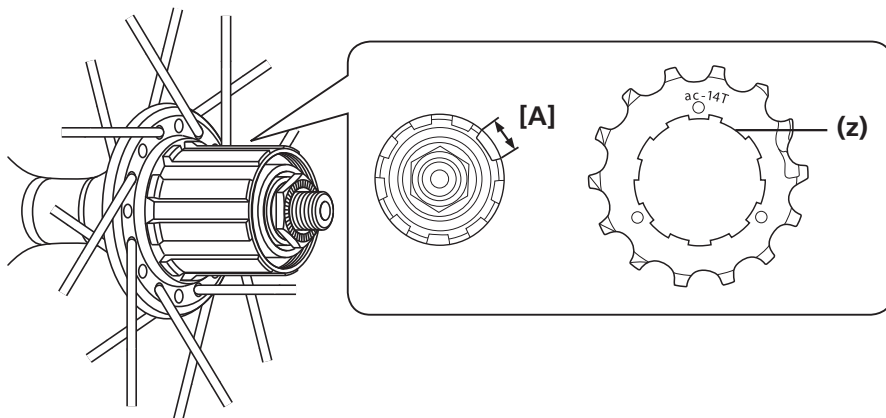
INSTALACIÓN

INSTALACIÓN

■ Instalación del cassette de piñones

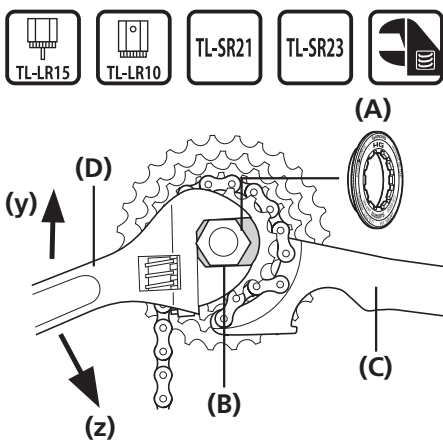
Para cada piñón, la superficie que tiene la marca de grupo debe orientarse hacia fuera y colocarse de modo que las partes anchas de los salientes de la marcha de cada piñón y la parte [A] (donde la anchura de la ranura es ancha) del núcleo queden alineadas.

1



(z) Parte ancha

2



Para la instalación de los piñones HG, utilice la herramienta original TL-LR15/LR10 de Shimano para apretar el anillo de cierre.

Para cambiar los piñones HG, utilice la herramienta original TL-LR15/LR10 y TL-SR21/23 de Shimano para retirar el anillo de cierre.

(y) Ensamblaje

(z) Desensamblaje

(A) Anillo de cierre

(B) TL-LR15/LR10

(C) TL-SR21/23

(D) Llave inglesa

Par de apriete



30 - 50 N m

NOTA

Coloque TL-SR21/23 en un piñón más pequeño que el intermedio. Si se coloca en un piñón más grande que el intermedio, la herramienta no quedará estable.

■ Patrón de piñones

CS-HG201-9

< 11D-32D (bo), 11D-34D (bn), 11D-36D (bw) >

