

Manual del distribuidor

CARRETERA	MTB	Trekking
Bicicleta de turismo de ciudad/Confort	URBANO SPORT	E-BIKE

Juego de bielas

SHIMANO ALIVIO

FC-M4000
FC-M4050
FC-M4050-B2
FC-M4060

ACERA

FC-M3000
FC-M3000-B2
FC-M3000-8

ALTUS

FC-M2000

Sin serie

FC-MT100
FC-MT101
FC-MT101-B2
FC-MT200
FC-MT210
FC-MT210-B2
FC-MT300
FC-M315
FC-M315-B2
FC-TY501

Pedaliar

SM-BB52
BB-UN100
BB-UN101
BB-UN300
BB-UN26
BB-ES300
BB-MT500-PA
BB-MT500
BB-MT501

CONTENIDO

AVISO IMPORTANTE.....	3
LA SEGURIDAD ES LO PRIMERO.....	4
LISTA DE HERRAMIENTAS NECESARIAS.....	8
INSTALACIÓN.....	10
Lista de combinaciones de herramientas.....	10
juego de platos y bielas de 2 piezas.....	11
Tipo OCTALINK	16
Tipo CUADRADILLO	17
PEDALIER PRESS-FIT	20
Adaptador	20
Ejemplo de montaje.....	20
Instalación.....	21
Desmontaje.....	22
MANTENIMIENTO.....	24
Sustitución de los platos	24
Instalación del salvacadenas.....	26

AVISO IMPORTANTE

- Este manual del distribuidor está dirigido principalmente a mecánicos de bicicletas profesionales.

Los usuarios que no hayan recibido formación profesional en el montaje de bicicletas no deberán intentar la instalación de componentes usando los manuales del distribuidor. Si tiene dudas en relación con cualquier información de este manual, no proceda con la instalación. Por el contrario, póngase en contacto con el comercio donde hizo la compra o un distribuidor local de bicicletas para solicitar asistencia.

- Lea todos los manuales de instrucciones incluidos con el producto.
- No desmonte o modifique el producto más allá de lo permitido en la información de este manual del distribuidor.
- Puede acceder a todos los manuales y documentos técnicos en línea en <https://si.shimano.com>.
- Los consumidores que no tengan acceso fácil a Internet pueden ponerse en contacto con un distribuidor de SHIMANO o con cualquiera de sus oficinas para obtener una copia impresa del manual del usuario.
- Cumpla con la normativa y las reglamentaciones del país o región donde ejerce su trabajo de distribuidor.

Por su seguridad, lea detenidamente este manual del distribuidor antes de realizar cualquier tarea y sígalo al pie de la letra.

Cumpla con las siguientes instrucciones en todo momento para evitar lesiones y daños en los equipos y la zona circundante. Las instrucciones se clasifican según el grado de peligro o daños que pueden producirse si el producto no se utiliza correctamente.

PELIGRO

El incumplimiento de las instrucciones causará lesiones graves o mortales.

ADVERTENCIA


El incumplimiento de las instrucciones podría causar lesiones graves o mortales.

PRECAUCIÓN

El incumplimiento de las instrucciones podría provocar lesiones corporales o daños a los equipos e inmediaciones.

LA SEGURIDAD ES LO PRIMERO

ADVERTENCIA

- **Asegúrese de seguir las instrucciones de los manuales cuando realice la instalación.**
Utilice únicamente piezas originales SHIMANO. Si un componente o pieza de repuesto se ensambla o ajusta incorrectamente, pueden producirse fallos en los componentes y puede que el conductor pierda el control y choque.
-  Lleve la protección ocular aprobada cuando realice tareas de mantenimiento, como sustituir componentes.

Asimismo, asegúrese de informar de lo siguiente a los usuarios:

- Nunca utilice disolventes ácidos o con base alcalina como limpiadores de óxido. Si utiliza esta clase de disolventes, la cadena puede romperse y provocar lesiones graves.
- Limpie regularmente la cadena con un limpiador de cadenas adecuado. Los intervalos de mantenimiento dependen de las circunstancias de uso.
- Compruebe que las bielas no tienen grietas antes de utilizar la bicicleta. Si detecta grietas, la biela podría romperse y hacerle caer de la bicicleta.
- Tenga cuidado para que sus prendas de vestir no queden atrapadas por la cadena mientras monta en la bicicleta. De lo contrario, podría caerse.
- Compruebe la existencia de daños (deformación o grietas), saltos u otras anomalías como puede ser el cambio involuntario de piñones. Si detecta alguno de estos problemas, consulte con su distribuidor. La cadena puede llegar a romperse y provocar una caída.

Para la instalación en la bicicleta y el mantenimiento:

■ Biela de 2 piezas

- Coloque correctamente la tapa interior. De lo contrario, el eje podría oxidarse y dañarse, y la bicicleta podría caer y provocar lesiones graves.
- Los dos tornillos del brazo de biela izquierdo se deben apretar alternativamente y por etapas, en lugar de apretarlos totalmente de una vez. Utilice una llave dinamométrica para comprobar que los pares de apriete están dentro del rango de 12-14 N·m. Además, después de recorrer aproximadamente 100 km (60 millas), utilice una llave dinamométrica para volver a comprobar los pares de apriete. También es importante comprobar periódicamente los pares de apriete. Si los pares de apriete son demasiado débiles o si los tornillos de montaje no se aprietan alternativamente y por etapas, el brazo de biela izquierdo puede salirse y provocar la caída de la bicicleta, con el consiguiente riesgo de lesiones graves.

PRECAUCIÓN

Asimismo, asegúrese de informar de lo siguiente a los usuarios:

- Tenga cuidado y evite tocar los dientes del plato. Existe peligro de lesión.







NOTA

Asimismo, asegúrese de informar de lo siguiente a los usuarios:

- Antes de utilizar la bicicleta, compruebe que no hay holgura ni aflojamiento entre las piezas de conexión. Asegúrese también de volver a apretar los brazos de biela y los pedales a intervalos periódicos.
- Asegúrese de mantener el brazo de biela girando durante el accionamiento de la maneta de cambio.

■ MTB

- Cuando la cadena se encuentra en cualquiera de las posiciones que se muestran en la ilustración, puede entrar en contacto con el plato o el desviador delantero y provocar ruido. Si el ruido es un problema, cambie la cadena al siguiente piñón más grande, o uno más allá, si la cadena se encuentra en la posición indicada en la ilustración 1. Cambie la cadena al siguiente piñón más pequeño, o uno más allá, si la cadena se encuentra en la posición indicada en la ilustración 2.

	Figura 1		Figura 2
	Doble	Triple	
Plato			
Piñón			

- Utilice un detergente neutro para limpiar la biela y el eje del pedalier. Los detergentes alcalinos o ácidos pueden causar decoloración.
- Si el rendimiento del pedaleo no es normal, póngase en contacto con su punto de venta.
- No lave el eje del pedalier con chorros de agua a alta presión. El agua puede entrar en la sección del rodamiento y causar ruidos o adhesión.
- Los platos deben limpiarse periódicamente con un detergente neutro. Además, al limpiar la cadena con un detergente neutro y lubricarla se prolongará la vida útil de los platos y la cadena.
- Los bajos de su ropa pueden ensuciarse con la cadena mientras monta.
- Este producto no está garantizado contra daños causados por el uso indebido, mal uso o problemas generados por accidentes, a menos que la circunstancia se deba a un problema de fabricación.
- Los productos no están garantizados contra el desgaste natural y el deterioro resultante del uso normal y el paso del tiempo.
- Para lograr el máximo rendimiento, recomendamos encarecidamente el uso de lubricantes y productos de mantenimiento de SHIMANO.

Para la instalación en la bicicleta y el mantenimiento:

- Al instalar los pedales, aplique una pequeña cantidad de grasa a las roscas para impedir que los pedales se agarroten. Use una llave dinamométrica para apretar con firmeza los pedales. El par de apriete es de 35-55 N·m. El brazo de biela derecho tiene la rosca a derechas y el brazo de biela izquierdo tiene la rosca a izquierdas.
- Si la vaina del eje del pedalier no es paralela se reducirá el rendimiento del cambio.
- Si la cadena se sale de los engranajes durante el funcionamiento, sustituya los platos y la cadena.

■ **Biela de 2 piezas**

- Al instalar los adaptadores del lado izquierdo y derecho, aplique grasa sobre ellos y asegúrese de que monta la tapa interior. De lo contrario, la impermeabilidad se reducirá.
- Para garantizar el mejor rendimiento, asegúrese de utilizar solo el tipo de cadena especificado.
- Si se escucha un chirrido proveniente del eje del pedalier y el conector de la biela izquierda, aplique grasa al conector y, a continuación, apriételo al par de apriete especificado.
- Si detecta algún aflojamiento en los rodamientos, deberá sustituir el pedalier.
- Asegúrese de utilizar la combinación de dientes de plato especificada. Si se utiliza un plato sin especificar, la cadena puede introducirse entre los platos causando daños en estos.

■ **Tipo OCTALINK/Tipo CUADRADILLO**






















- Asegúrese de que solo utiliza la cadena y el eje del pedalier adecuados.
- Engrase el eje del pedalier antes de montarlo.
- Si detecta algún aflojamiento en el eje del pedalier, este deberá sustituirse.

El producto real puede diferir de la ilustración, ya que este manual está concebido principalmente para explicar los procedimientos de uso del producto.

LISTA DE HERRAMIENTAS NECESARIAS

LISTA DE HERRAMIENTAS NECESARIAS

Se necesitan las siguientes herramientas para fines tales como la instalación, el ajuste y el mantenimiento.

Herramienta		Herramienta		Herramienta	
	Llave hexagonal de 4 mm		Mazo blando		TL-FC32
	Llave hexagonal de 5 mm		TL-FC10		TL-FC33
	Llave hexagonal de 8 mm		TL-FC11		TL-FC36
	Destornillador [n.º 2]		TL-FC16		TL-BB12
	Llave de 15 mm		TL-FC18		TL-BB13
	Llave de 16 mm		TL-FC21		TL-UN66
	Llave de 17 mm		TL-FC31		TL-UN74-S


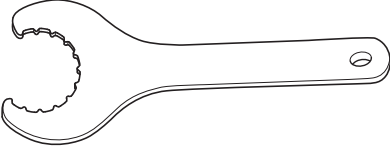



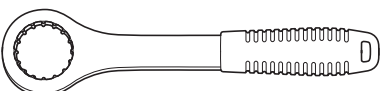
INSTALACIÓN

INSTALACIÓN

■ Lista de combinaciones de herramientas

Utilice las herramientas en la combinación correcta.

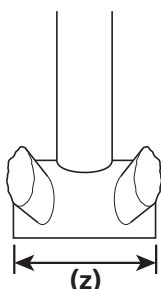
BB-MT500 / BB-MT501 / SM-BB52

TL-FC32	TL-FC33
 	 
TL-FC36	
 	

■ juego de platos y bielas de 2 piezas

Método de instalación del separador

1



Compruebe si la anchura de la caja del pedalier es de 68 mm, 73 mm o de 83 mm.

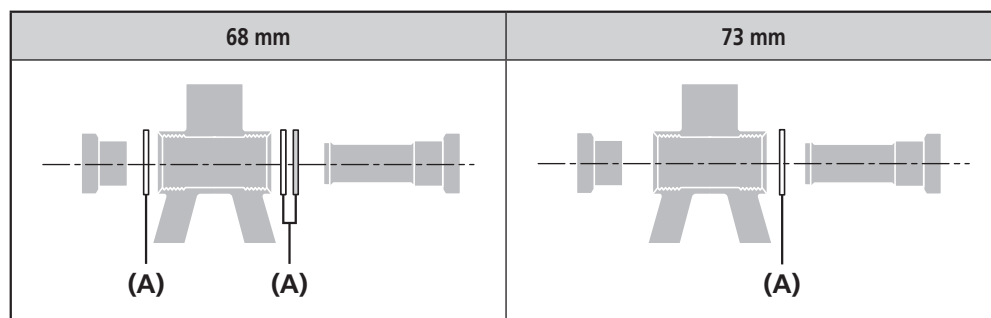
(z) Anchura de la caja del pedalier

2

Coloque los adaptadores.

Consulte las ilustraciones para obtener información acerca de los tipos de abrazaderas.

Tipo abrazadera

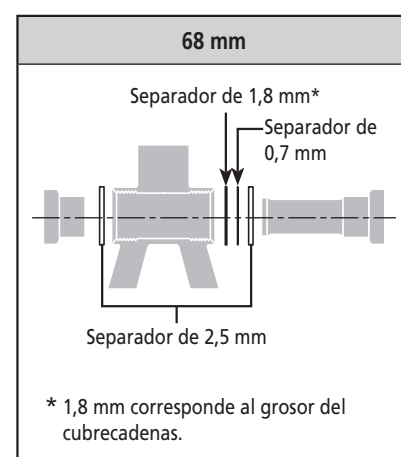


(A) Separador de 2,5 mm

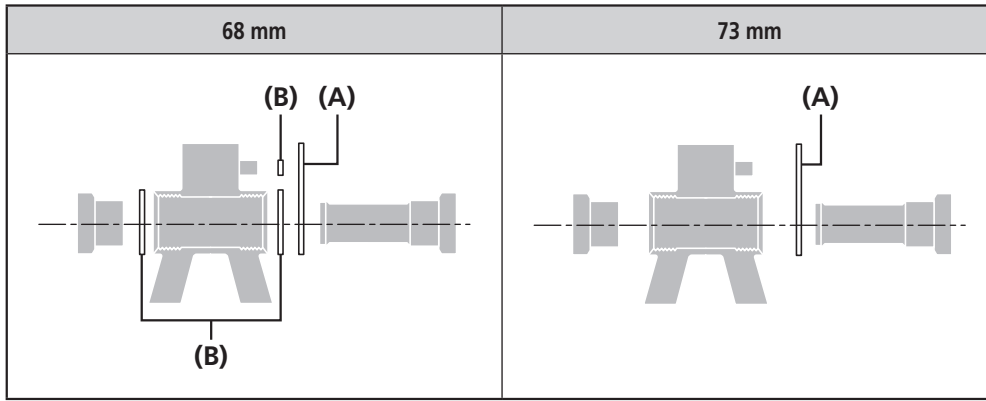


CONSEJOS TÉCNICOS

Si utiliza un desviador delantero de tipo abrazadera y una caja del pedalier de 68 mm de ancho, instale los tres separadores de manera que haya dos a la derecha y uno a la izquierda como se muestra en la ilustración. Se puede utilizar un separador de 1,8 mm y un separador de 0,7 mm juntos en lugar de un separador de 2,5 mm.



Tipo de soporte



(A) Soporte tipo montura del pedalier

(B) Separador de 2,5 mm

Instalación del juego de bielas

1

Engrase los adaptadores del lado derecho e izquierdo y utilice la herramienta original SHIMANO para instalar el adaptador derecho del pedalier, la tapa interior y el adaptador izquierdo del pedalier.

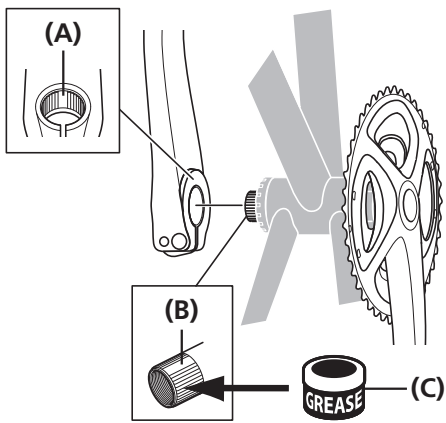
- (A)** TL-FC32
- (B)** Cubierta interior
- (C)** Adaptador derecho (rosca a izquierdas)
(Rosca a derechas para 70 mm [M36])
- (D)** Adaptador izquierdo (rosca a derechas)
- (E)** Aplique lubricante:
Grasa de alta calidad (Y04110000)

Par de apriete	
	35-50 N·m

2

Inserte totalmente el brazo de biela derecho hasta que toque el pedalier.

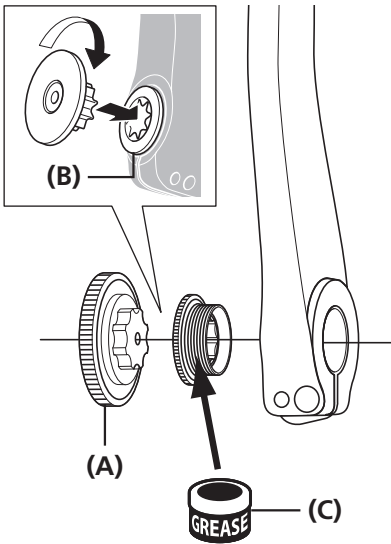
3



Acople la zona de la ranura ancha del brazo de biela izquierdo en el eje de la unidad de brazo de biela derecho, donde la ranura es ancha.

- (A) Zona de la ranura ancha (brazo de biela izquierdo)
- (B) Zona de la ranura ancha (eje)
- (C) Aplique lubricante:
Grasa de alta calidad (Y04110000)

4



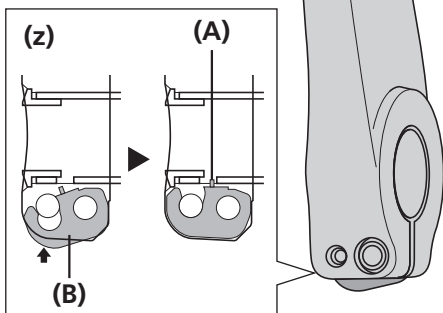
Utilice la herramienta original de SHIMANO para apretar la cazoleta.

- (A) TL-FC16
- (B) Cazoleta
- (C) Aplique lubricante:
Grasa de alta calidad (Y04110000)

Par de apriete



0,7-1,5 N·m



Presione hacia el interior la placa de tope y compruebe que el pasador de la placa esté bien colocado. A continuación, apriete los tornillos del brazo de biela izquierdo.

(z) La ilustración muestra el brazo de biela izquierdo (sección transversal)

- (A) Pasador de la placa
- (B) Placa de tope
- (C) Brazo de biela izquierdo

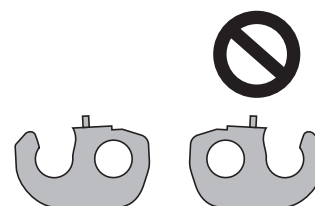
Par de apriete



12-14 N·m

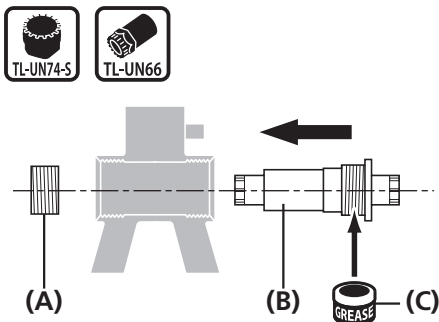
NOTA

- Los dos tornillos se deben apretar alternativamente y por etapas, en lugar de apretarlos totalmente de una vez.
- Para MTB/Trekking
Los separadores utilizados varían dependiendo de la anchura de la caja de pedalier. Para obtener más información, consulte el apartado "Método de instalación del separador".
- Coloque la placa de tope en la dirección correcta tal como se muestra en la ilustración.



■ Tipo OCTALINK

Instalación del pedalier



Aplique grasa al cuerpo principal y móntelo utilizando la herramienta original SHIMANO.

Primero instale el cuerpo principal y, a continuación, el adaptador.

- (A) Adaptador
- (B) Cuerpo
- (C) Aplicación de grasa:
Grasa de alta calidad (Y04110000)

Par de apriete



50-70 N·m

NOTA

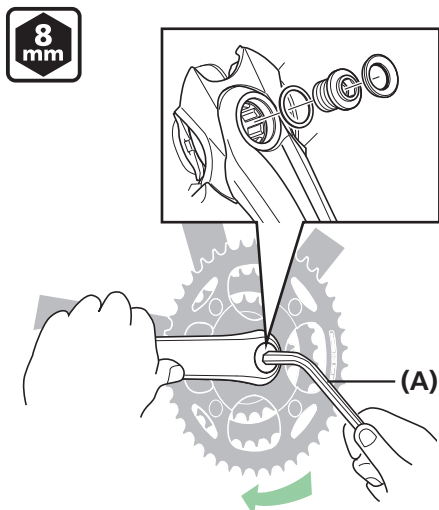
Si el adaptador está hecho de aluminio o acero
Aplique grasa al adaptador.



Si el adaptador está hecho de plástico
No aplique grasa al adaptador.



Instalación del juego de bielas



Use una llave hexagonal para instalar el juego de bielas.

- (A) Llave hexagonal de 8 mm

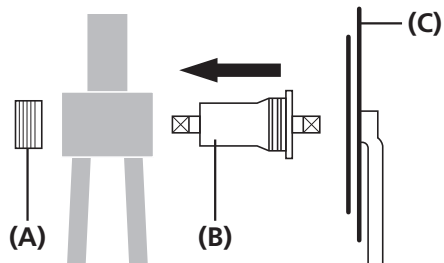
Par de apriete



35-50 N·m

■ Tipo CUADRADILLO

Instalación del juego de pedalier



Instalar utilizando la herramienta original de SHIMANO.

Primero instale el cuerpo principal y, a continuación, el adaptador.

- (A) Adaptador
- (B) Cuerpo
- (C) Juego de bielas

Par de apriete



50-70 N·m

NOTA

Si el cuerpo principal y el adaptador están hechos de aluminio o acero
Aplique lubricante al cuerpo principal y al adaptador.



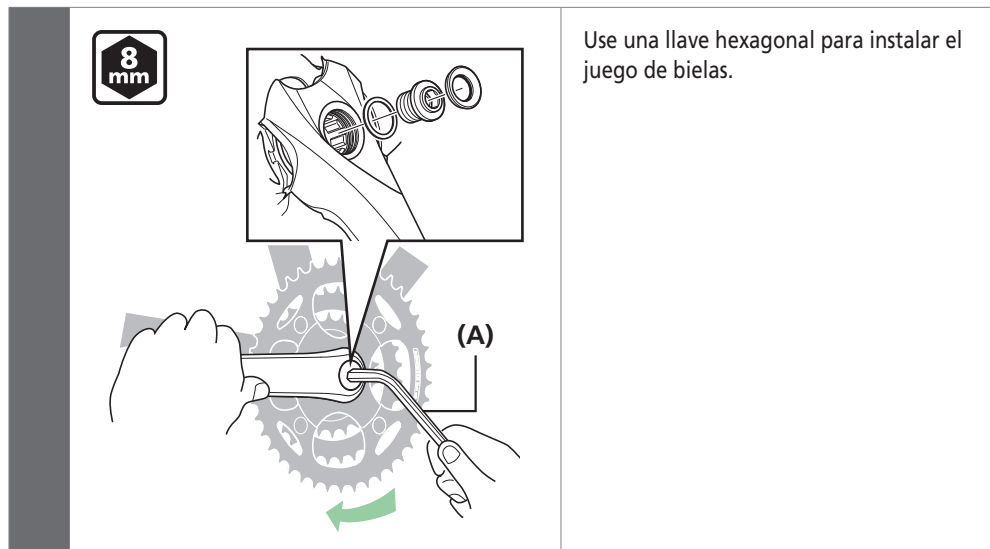
Aplique lubricante:
Grasa de alta calidad (Y04110000)

Si el cuerpo principal y el adaptador están hechos de plástico
No aplique lubricante al cuerpo principal o al adaptador.




Instalación del juego de bielas

Cuando utilice una llave hexagonal

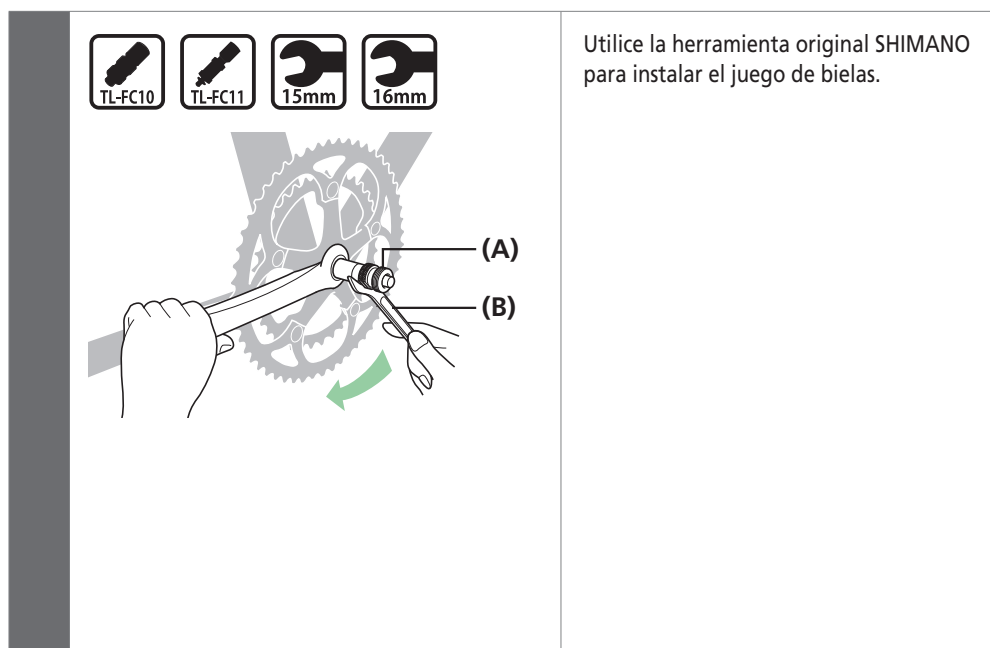


Use una llave hexagonal para instalar el juego de bielas.

(A) Llave hexagonal de 8 mm

Par de apriete	
	35-50 N·m

Con herramientas originales SHIMANO



Utilice la herramienta original SHIMANO para instalar el juego de bielas.

(A) TL-FC10 / TL-FC11

(B) Llave de 15 mm / llave de 16 mm

Par de apriete	
 	35-50 N·m
 	



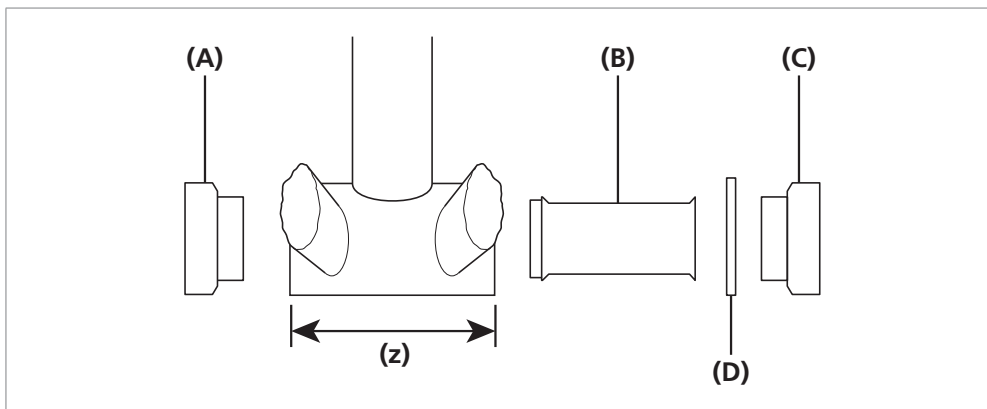
CONSEJOS TÉCNICOS

- Cuando utilice TL-FC10, use una llave de 16 mm.
- Cuando utilice TL-FC11, use una llave de 15 mm.

PEDALIER PRESS-FIT

PEDALIER PRESS-FIT

■ Adaptador



(z) Anchura de la caja del pedalier

(A) Adaptador izquierdo

(B) Cubierta interior

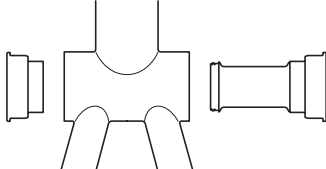
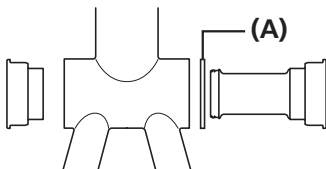
(C) Adaptador derecho

(D) Separador de 2,5 mm

NOTA

Algunos modelos no necesitan separadores.

■ Ejemplo de montaje

<p>Eje del pedalier con anchura de 92 mm</p>	<ul style="list-style-type: none"> • El separador de 2,5 mm no es necesario para una anchura de la caja de pedalier de 92 mm. • Utilice la tapa interior. 
<p>Eje del pedalier con anchura de 89,5 mm</p>	<ul style="list-style-type: none"> • En el caso de un ancho de caja de pedalier de 89,5 mm, inserte el separador de 2,5 mm en el lado derecho (entre el cuadro y el adaptador derecho). • Utilice la tapa interior. 

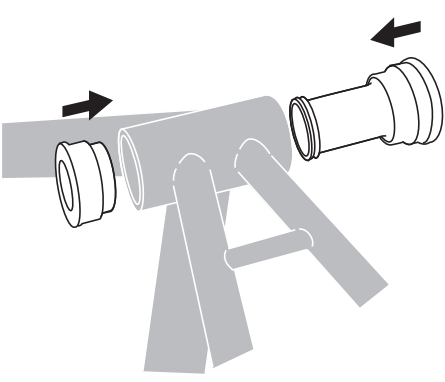
(A) Separador de 2,5 mm

NOTA

- Si el cuadro tiene aberturas dentro de la caja del pedalier, instale el pedalier con la tapa interior para impedir la contaminación.
- Si el cuadro no tiene aberturas dentro de la caja del pedalier, el pedalier se puede instalar sin la tapa interior.

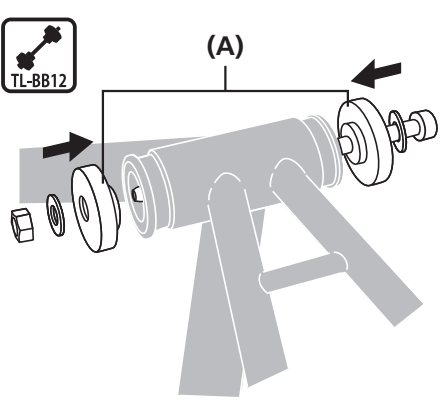
■ Instalación

1



Introduzca el eje del pedalier en la caja de pedalier.

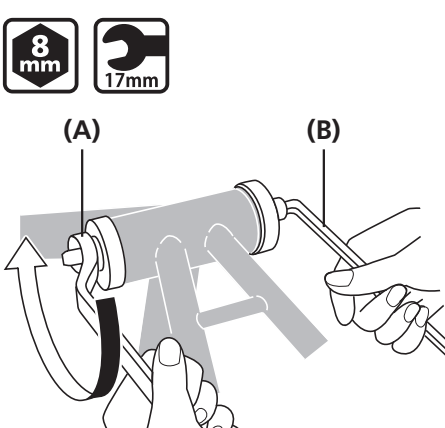
2



Introduzca la herramienta original SHIMANO en el eje del pedalier.

(A) TL-BB12

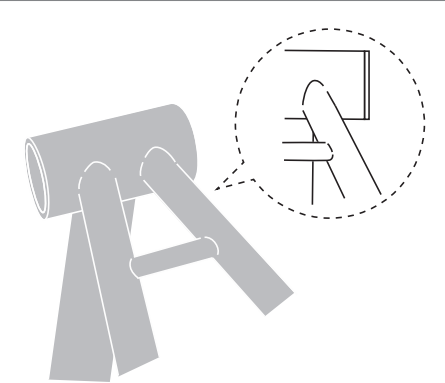
3



Apriete el eje del pedalier con una llave, al tiempo que se asegura de que la superficie de contacto del eje del pedalier permanece paralela a la superficie de contacto de la caja de pedalier.

(A) Llave de 17 mm
(B) Llave hexagonal de 8 mm

4



Compruebe que no haya holgura entre el eje del pedalier y la caja de pedalier.

Desmontaje

1

Introduzca la herramienta original SHIMANO en el eje del pedalier.

(A) TL-BB13

NOTA

No reutilice los adaptadores porque pueden dañarse durante la extracción.

2

Como se indica en la ilustración, sujete la aleta con los dedos y presiónela desde el lado opuesto.
(Al presionarla, la aleta se abre).



CONSEJOS TÉCNICOS

Mientras sujeta el extremo de la herramienta de extracción, empuje la herramienta desde el otro lado hasta que se fije en su posición.

3

Golpee la herramienta original SHIMANO con un mazo blando hasta que salga expulsado el extremo del pedalier.

(A) Mazo blando

4

Golpee el extremo opuesto del eje del pedalier de la misma manera y extráigalo.

(A) Mazo blando

MANTENIMIENTO

MANTENIMIENTO

Sustitución de los platos

NOTA

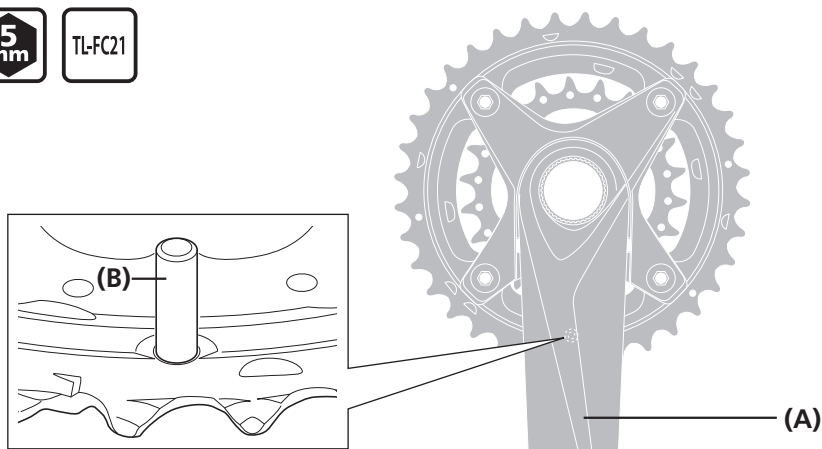
Para los modelos no descritos aquí, consulte la sección "INSTALACIÓN (PLATOS)" del manual de instrucciones generales.

Tipo de plato doble (FC-M3000-B2 / FC-M4050-B2)

Ajuste el plato más grande de manera que el pasador para evitar la caída de la cadena esté colocado debajo de la biela.



1



- (A) Brazo de biela
- (B) Pasador para evitar la caída de la cadena

Par de apriete

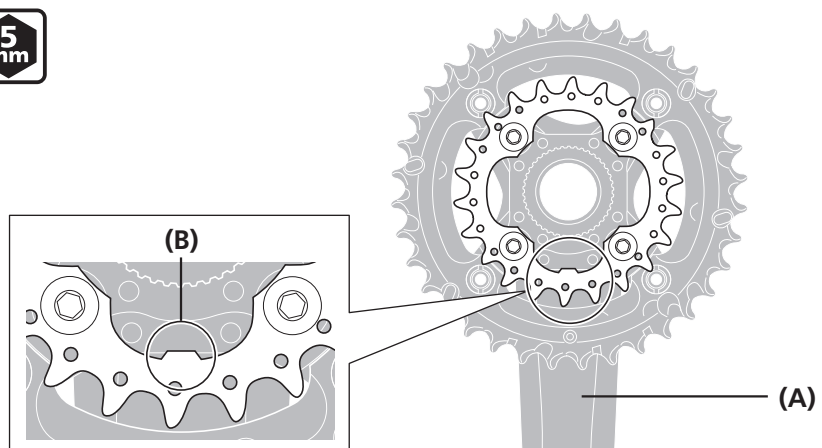


12-14 N·m

Con el lado marcado del plato más pequeño orientado hacia dentro, coloque el plato más pequeño de tal manera que la lengüeta de alineación se encuentre debajo del brazo de biela.



2



- (A) Brazo de biela
- (B) Lengüeta de alineación

Par de apriete



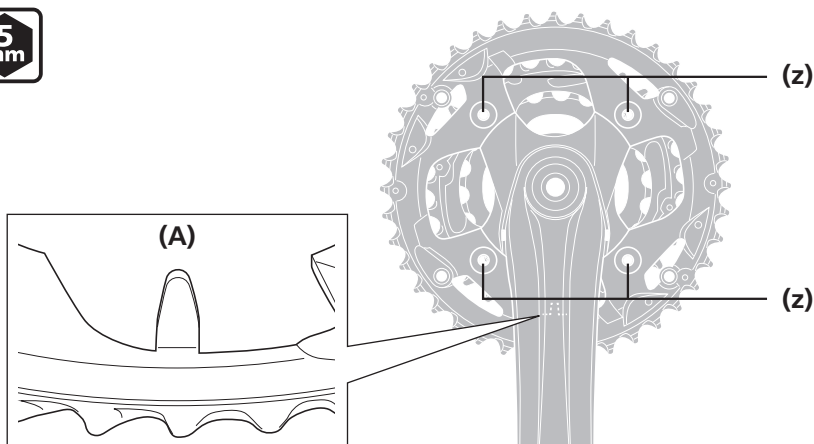
16-17 N·m

Tipo de plato triple (FC-M3000/M4000/M4050/M4060/MT300)

Ajuste el plato más grande de manera que el pasador para evitar la caída de la cadena esté colocado debajo de la biela.



1



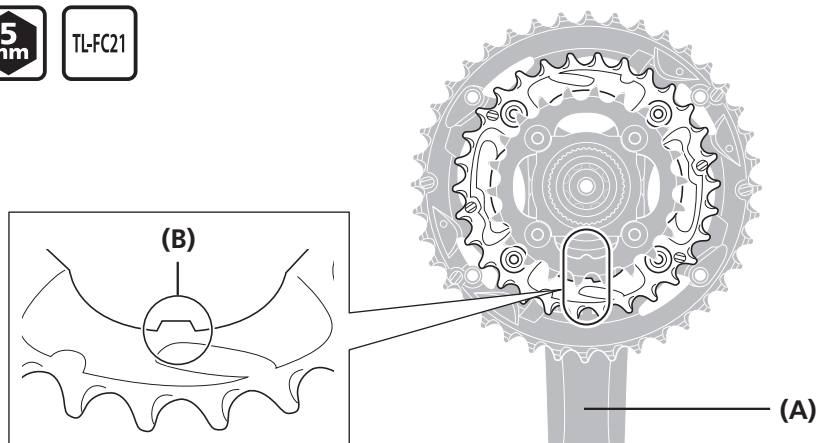
(z) Llave hexagonal de 5 mm

(A) Pasador para evitar la caída de la cadena

Coloque el plato mediano y el plato más pequeño de manera que los lados marcados estén orientados hacia dentro y la lengüeta de alineación de cada plato se encuentre debajo del brazo de biela.



2

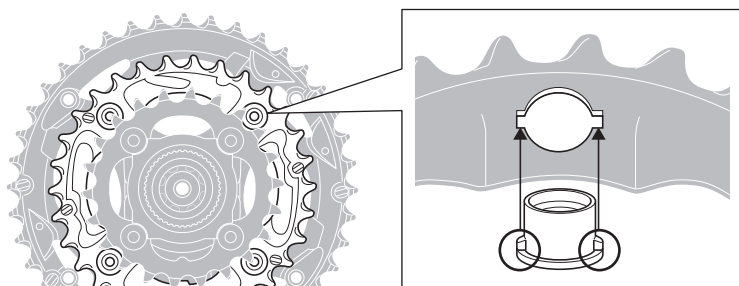


(A) Brazo de biela

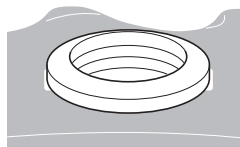
(B) Lengüeta de alineación

(C) Lado interior

FC-M3000/M4000/M4050



(C)



Plato más pequeño Par de apriete



16-17 N·m

Plato más grande/Plato mediano Par de apriete



12-14 N·m



NOTA

- Coloque el plato más grande y el plato mediano de FC-M3000/M4000/M4050 de manera que las lengüetas de alineación de las tuercas encajen en las muescas de los orificios del plato.
- TL-FC21 se utiliza con el plato más grande y el plato mediano de FC-M4060.

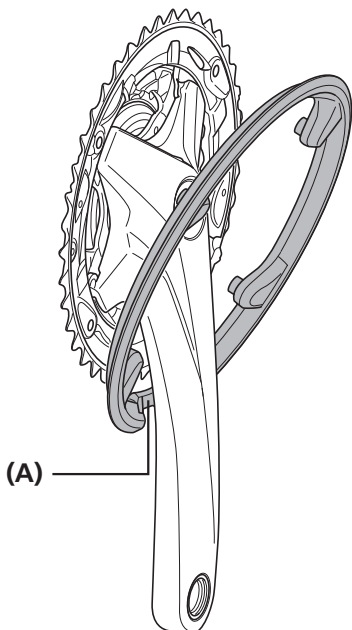
■ Instalación del salvacadenas

FC-M2000/M3000/M4000/M4050/M4060/MT101/MT200-3/MT210/MT300-40T/MT210-2/TY510-2 especificaciones

1

Fije el salvacadenas en el plato más grande como se indica en la ilustración.

Pase el cubrecadenas entre el brazo de biela y el plato, y coloque la zona plana de manera que quede alineada con la posición del brazo de biela.



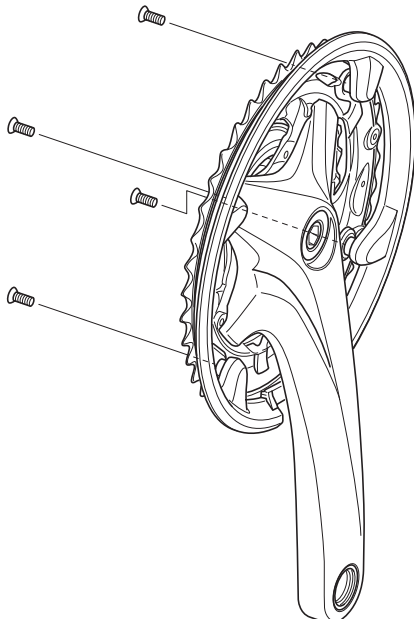
(A)

(A) Zona plana

2

Instale el salvacadenas.

Consulte la ilustración para ver dónde apretar los tornillos.



+

#2

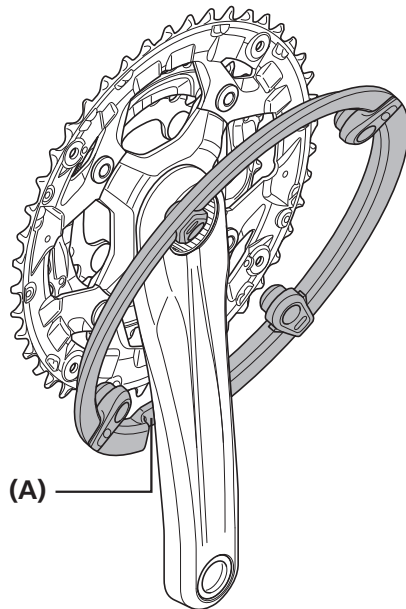
Par de apriete	
+ <p>#2</p>	1,5-2 N·m

Especificaciones de FC-MT300-44D

1

Fije el salvacadenas en el plato más grande como se indica en la ilustración.

Pase el cubrecadenas entre el brazo de biela y el plato, y coloque la zona plana de manera que quede alineada con la posición del brazo de biela.

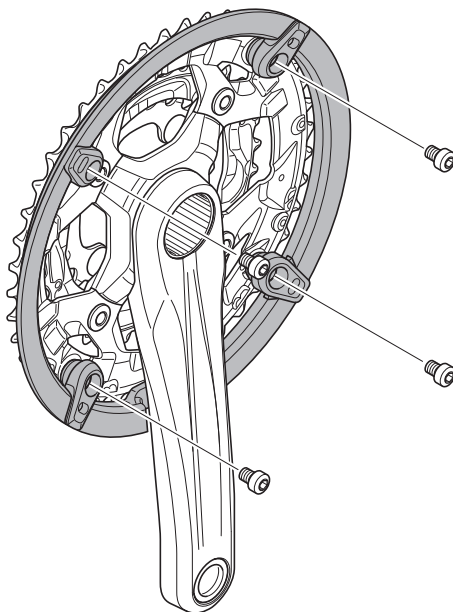


(A) Zona plana

2

Instale el salvacadenas.

Consulte la ilustración para ver dónde apretar los tornillos.



Par de apriete



1,5-2 N·m

