

Manual del distribuidor

CARRETERA	MTB	Trekking
Bicicleta de turismo de ciudad/Confort	URBANO SPORT	E-BIKE

Freno de disco hidráulico

BR-M315
BR-M365
BL-M315
BL-M365
ST-EF505

Adaptador de montaje

SM-MA-F180P/P2

CONTENIDO

AVISO IMPORTANTE	3
LA SEGURIDAD ES LO PRIMERO.....	4
LISTA DE HERRAMIENTAS NECESARIAS	10
INSTALACIÓN	12
Adaptador de montaje del freno de disco (para discos de freno de 180 mm)	12
Adaptador del disco de freno	13
Instalación de las manetas de cambio	15
Cómo instalar el cable de cambio	16
Instalación del latiguillo de freno	18
MANTENIMIENTO.....	20
Adición de aceite mineral original de Shimano y purga de aire.....	20
Sustitución del latiguillo de freno.....	27
Pastilla de freno	29
Cómo sustituir el cable interior	31

AVISO IMPORTANTE

- Este manual del distribuidor está dirigido principalmente a mecánicos de bicicletas profesionales.

Los usuarios que no hayan recibido formación profesional en el montaje de bicicletas no deberán intentar la instalación de componentes usando los manuales del distribuidor.

Si tiene dudas en relación con cualquier información de este manual, no proceda con la instalación. Por el contrario, póngase en contacto con el comercio donde hizo la compra o un distribuidor local de bicicletas para solicitar asistencia.

- Lea todos los manuales de instrucciones incluidos con el producto.
- No desmonte o modifique el producto más allá de lo permitido en la información de este manual del distribuidor.
- Puede consultar online todos los manuales del distribuidor y manuales de instrucciones en nuestro sitio web (<http://si.shimano.com>).
- Los clientes que no utilicen Internet podrían tener que ponerse en contacto con el punto de venta para recibir una copia impresa del manual del usuario. Imprima el manual del usuario para entregárselo al cliente, o bien pida una copia impresa de dicho manual a la oficina de ventas SHIMANO más cercana.
- Cumpla con la normativa y las reglamentaciones del país o región donde ejerce su trabajo de distribuidor.

Por su seguridad, lea detenidamente este manual del distribuidor antes de realizar cualquier tarea y sígalo al pie de la letra.

Cumpla con las siguientes instrucciones en todo momento para evitar lesiones y daños en los equipos y la zona circundante. Las instrucciones se clasifican según el grado de peligro o daños que pueden producirse si el producto no se utiliza correctamente.

PELIGRO

El incumplimiento de las instrucciones causará lesiones graves o mortales.

ADVERTENCIA

El incumplimiento de las instrucciones podría causar lesiones graves o mortales.

PRECAUCIÓN

El incumplimiento de las instrucciones podría provocar lesiones corporales o daños a los equipos e inmediaciones.


LA SEGURIDAD ES LO PRIMERO

⚠ ADVERTENCIA

- Durante la instalación de componentes, asegúrese de seguir las indicaciones de los manuales de instrucciones.

Se recomienda utilizar exclusivamente piezas originales de Shimano. Si piezas como tornillos y tuercas se aflojan o se deterioran, la bicicleta puede desmontarse repentinamente, provocando lesiones corporales graves.

Además, si los ajustes no se realizan correctamente, podrían producirse algunos problemas y la bicicleta podría desmontarse repentinamente, provocando lesiones corporales graves.

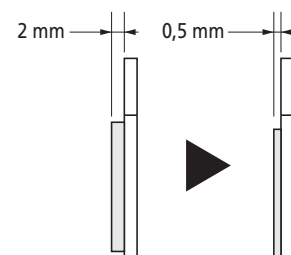
-  Utilice gafas de seguridad para proteger los ojos mientras realiza tareas de mantenimiento, como la sustitución de piezas.
- Después de leer detenidamente el manual del distribuidor, guárdelo en un lugar seguro para consultas futuras.

Asimismo, asegúrese de informar de lo siguiente a los usuarios:

- Los discos de freno de 203 mm y 180 mm proporcionan mayor fuerza de frenado que los discos de 160 mm. Asegúrese de que entienda completamente las características de frenado antes de utilizar los frenos.
- En cada bicicleta puede funcionar de forma diferente dependiendo del modelo. Por lo tanto, asegúrese de aprender la técnica de frenado correcta (incluida la presión sobre la maneta de freno y las características de control de la bicicleta) y el funcionamiento de su bicicleta. Un uso inadecuado del sistema de frenos podría hacerle perder el control o caer, con la posibilidad de sufrir lesiones de gravedad. Para un funcionamiento correcto, consulte a un distribuidor profesional de bicicletas o el manual de usuario de la bicicleta. También es importante practicar la conducción, el frenado, etc.
- Mantenga los dedos alejados del disco giratorio del freno de disco. El disco de freno está lo suficientemente afilado como para lesionar gravemente los dedos si estos quedasen atrapados dentro de las aberturas del disco en movimiento.



- Las pinzas y el disco de freno se calientan cuando se acciona el freno; no debe tocarlos mientras utiliza la bicicleta o inmediatamente después de bajarse de ella. De hacerlo, podría sufrir quemaduras.
- No permita que las pastillas de freno ni el disco de freno se impregnen de grasa o aceite. De lo contrario, los frenos pueden funcionar de manera incorrecta.
- Si las pastillas de freno se impregnan de grasa o aceite, consulte a un distribuidor o agencia. De lo contrario, los frenos pueden funcionar de manera incorrecta.
- Si se produce ruido durante el frenado, las pastillas de freno pueden haberse desgastado más allá de su límite de uso. Asegúrese de que la temperatura del sistema de frenos haya bajado lo suficiente, y compruebe el grosor de la pastilla de freno. Si el grosor es de 0,5 mm o inferior, debe sustituir la pastilla de freno por una nueva. Consulte a un distribuidor o una agencia.




- Si el disco de freno está agrietado o deformado, deje inmediatamente de utilizar los frenos y consulte a un distribuidor o agencia.
- Si el disco de freno se desgasta hasta un grosor de 1,5 mm o menos, o si se puede ver la superficie de aluminio, deje inmediatamente de usar los frenos y consulte a un distribuidor o agencia. El disco de freno podría romperse, haciéndole caer de la bicicleta.

- Se puede producir un bloqueo por vapor si se aplican los frenos continuamente; por lo tanto, evite hacerlo.

El bloqueo por vapor se produce cuando hay un incremento repentino en el recorrido de la maneta de freno como resultado de la expansión del agua o burbuja de aire en el interior del sistema de frenos, haciendo que se caliente el aceite de su interior.

- El freno de disco no está diseñado para trabajar cuando la bicicleta está al revés. Si la bicicleta se coloca al revés o sobre un costado, el freno puede no funcionar correctamente y se puede producir un accidente grave. Antes de montar en la bicicleta asegúrese de accionar la maneta de freno varias veces para comprobar que los frenos funcionan normalmente. Si los frenos no funcionan normalmente deje de utilizar los frenos y consulte a un distribuidor o agencia.
- Si no siente resistencia al presionar la maneta de freno, deje inmediatamente de utilizar los frenos y consulte a un distribuidor o agencia.
- Si se produce una fuga de líquido, deje inmediatamente de utilizar los frenos y consulte a un distribuidor o agencia.
- Si el freno delantero se aplica demasiado fuerte, la rueda puede bloquearse y la bicicleta puede caer hacia delante y causarle lesiones graves.
- Asegúrese siempre de que los frenos delanteros y traseros funcionan correctamente antes de montar en la bicicleta.
- La distancia de frenado necesaria aumenta con el suelo mojado. Reduzca su velocidad y aplique los frenos de manera suave y anticipada.
- Si la superficie de la carretera está mojada, las cubiertas patinarán con mayor facilidad. Si las cubiertas patinan, podría producirse una caída; para evitarlo, reduzca la velocidad y utilice los frenos con antelación y suavemente.

Para la instalación en la bicicleta y el mantenimiento:

- Mantenga los dedos alejados del disco de freno cuando está girando durante la instalación o las tareas de mantenimiento de la rueda.
El disco de freno está lo suficientemente afilado como para lesionar gravemente los dedos si estos quedasen atrapados dentro de las aberturas del disco en movimiento.
- 
- Si el disco de freno está desgastado, rajado o pandeado, sustitúyalo.
 - Si el disco del freno se desgasta hasta alcanzar un grosor de 1,5 mm o de modo que pueda verse la superficie de aluminio, sustitúyalo por uno nuevo.
 - Compruebe que los componentes del freno se hayan enfriado lo suficiente antes de intentar su ajuste.
 - Utilice solo aceite mineral original de Shimano. Si utiliza otros tipos de aceite, podrían surgir problemas con el funcionamiento de los frenos y provocar la inutilización del sistema.
 - Utilice solo aceite de un envase recién abierto y no reutilice aceite vaciado a través de una boquilla de purga. El aceite viejo o usado puede contener agua, cuyo vapor podría provocar el bloqueo del sistema de freno.
 - Tenga cuidado de que no entre agua ni burbujas de aire en el sistema de freno. De lo contrario, se puede producir un bloqueo por vapor. Tenga especial cuidado al retirar la tapa del depósito.
 - Si corta el latiguillo de freno para ajustar su longitud, o cambia el latiguillo de freno del lado izquierdo al derecho o viceversa, no olvide purgar el aire del latiguillo siguiendo los pasos indicados en el apartado "Adición de aceite mineral original de Shimano y purga de aire".

- Al colocar la bicicleta boca abajo o de lado, el sistema de freno podría contener algunas burbujas de aire en el interior del depósito que quedarán allí después de cerrar el tornillo de purga o acumularse en varias piezas del sistema de freno si se usa durante períodos prolongados. El sistema de frenos de disco no está diseñado para trabajar con la bicicleta boca abajo. Si la bicicleta se ha colocado boca abajo o de lado, las burbujas de aire del interior del depósito podrían moverse en la dirección de las pinzas y, si utiliza la bicicleta en estas condiciones, existe el peligro de que los frenos no funcionen y que se produzca un accidente grave. Si la bicicleta se ha colocado boca abajo o de lado, accione la maneta de freno varias veces para comprobar que los frenos funcionan con normalidad antes de utilizar la bicicleta y, si los frenos no funcionan normalmente, ajústelos de acuerdo al procedimiento siguiente.

Si el freno no funciona bien (se nota lento o flojo) con la maneta accionada

Coloque la maneta de freno en posición paralela al suelo, accione suavemente la maneta de freno varias veces y espere a que las burbujas vuelvan al depósito. Le recomendamos que retire la tapa del depósito y lo llene de aceite mineral hasta que no haya burbujas. Si los frenos siguen funcionando de forma errática, purgue el aire del sistema de frenos. (Consulte el apartado "Adición de aceite mineral original de Shimano y purga de aire").

- Si la palanca de desenganche rápido está en el mismo lado que el disco de freno, podrían interferir entre sí, algo que resultaría peligroso, por lo que debe comprobar que no interfiere.
- Los sistemas de frenos de disco de Shimano no son compatibles con bicicletas tipo tándem. Dado que las bicicletas tipo tándem son más pesadas, la carga sobre el sistema de freno aumenta durante el accionamiento de los frenos. Si se utilizan frenos de disco hidráulicos con bicicletas tipo tándem, la temperatura del aceite se elevará demasiado y el vapor podría bloquear o romper los latiguillos de freno, lo que provocará el fallo de los frenos.

Adaptador de disco de freno SM-RTAD05

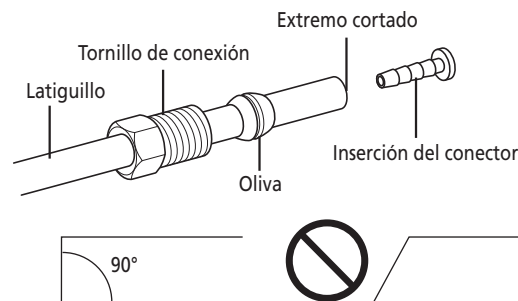
- Pueden instalarse discos de freno con diámetros de hasta Ø203 mm. Si se instalan discos de freno con un diámetro mayor, la fuerza de frenado podría dañar la unidad principal.

Latiguillo de freno

- Tras instalar el latiguillo de freno en la unidad de freno, añadir aceite mineral original de Shimano y purgar las burbujas de aire, accione de nuevo la maneta varias veces para comprobar que los frenos funcionan con normalidad y que no hay fugas de líquido ni en el latiguillo ni en el sistema.
- La inserción del conector solo es para este latiguillo de freno. Utilice una inserción del conector adecuada con arreglo a la siguiente tabla. El uso de una inserción del conector incompatible con el latiguillo de freno podría provocar fugas de líquido.

Modelo N°	Longitud	Color
SM-BH90	11,2 mm	Plata
SM-BH59/80	13,2 mm	Oro
YM-BH81	13,2 mm	Plata

- No reutilice la oliva ni la inserción del conector al volver a instalar. Una oliva o una inserción del conector dañadas o reutilizadas podrían no proporcionar una sujeción segura del latiguillo de freno y este podría desconectarse de las pinzas o de la maneta de freno. Si el latiguillo se desconecta, los frenos dejarán de funcionar.



- Corte el latiguillo de freno de modo que el extremo cortado quede en posición perpendicular a la longitud del latiguillo. Si el latiguillo de freno se corta formando un ángulo, podrían filtrarse líquidos.

 **PRECAUCIÓN**

Asimismo, asegúrese de informar de lo siguiente a los usuarios:

■ Precauciones con el aceite mineral original de Shimano

- El contacto con los ojos puede producir irritación. En caso de contacto con los ojos, lave abundantemente la zona con agua limpia y solicite asistencia médica inmediatamente.
- El contacto con la piel puede causar erupciones y malestar. En caso de contacto con la piel lave abundantemente con agua y jabón.
- La inhalación de vapores de aceite mineral original de Shimano puede causar náuseas. Cubra la nariz y la boca con una mascarilla tipo respirador y utilice el aceite en una zona bien ventilada. Si se inhala vapor del aceite mineral original de Shimano, salga inmediatamente al aire libre, mantenga el calor cubriéndose con una manta, descanse, y solicite asistencia médica.

■ Periodo de calentamiento

- Los frenos de disco tienen un periodo de calentamiento, y la fuerza de freno aumentará gradualmente según progrese el citado periodo; por lo tanto, asegúrese de ser consciente de cualquier incremento en la fuerza de frenado cuando utilice los frenos durante este periodo. Lo mismo ocurre cuando se cambian las pastillas de freno o el disco de freno.

Para la instalación en la bicicleta y el mantenimiento:

- Cuando utilice la herramienta original de Shimano (TL-FC36) para retirar e instalar el anillo de fijación del disco de freno, tenga cuidado de no tocar el exterior del disco de freno con las manos. Utilice guantes para no cortarse.

■ Manipulación del aceite mineral original de Shimano

- El contacto con los ojos puede producir irritación. Utilice gafas de seguridad al manipular el aceite y evite el contacto con los ojos. En caso de contacto con los ojos, lave abundantemente la zona con agua limpia y solicite asistencia médica inmediatamente.
- El contacto con la piel puede causar erupciones y malestar. Utilice guantes para manipular el aceite. En caso de contacto con la piel lave abundantemente con agua y jabón.
- No ingiera el aceite. Podría provocar vómitos o diarrea.
- Mantenga fuera del alcance de los niños.
- No corte, caliente, suelde ni presurice el envase del aceite, ya que podría provocar una explosión o un incendio.
- Eliminación del lubricante utilizado: Cumpla la normativa local, regional o nacional sobre el reciclaje del aceite.
- Instrucciones: Mantenga el envase sellado para impedir la entrada de objetos extraños y humedad y guárdelo en un lugar fresco y oscuro alejado de la luz solar directa y el calor. Mantener alejado del calor o las llamas, Petróleo Clase III, nivel III de Peligro.

■ Durante la limpieza con un compresor

- Si desmonta el cuerpo de la pinza del freno para limpiar las piezas internas con un compresor, tenga en cuenta que la humedad del aire comprimido puede permanecer en los componentes de la pinza; por lo tanto, deje secar los componentes de la pinza antes de volver a montarla.

Latiguillo de freno

- Al cortar el latiguillo de freno, maneje el cuchillo con cuidado para no herirse.
- Tenga cuidado para no herirse con la oliva.

NOTA**Asimismo, asegúrese de informar de lo siguiente a los usuarios:**

- Al desmontar la rueda de la bicicleta, se recomienda instalar separadores de pastillas. No presione la maneta de freno mientras desmonta la rueda. Si se presiona la maneta de freno sin separadores de pastillas los pistones sobresaldrán más de lo normal. Si esto sucede, consulte a un distribuidor.
- Utilice agua jabonosa o un paño seco cuando realice la limpieza y el mantenimiento del sistema de frenos. No utilice detergentes ni agentes silenciadores de frenos disponibles comercialmente. Esas sustancias pueden causar daños en algunas piezas, como en las juntas.
- Los productos no están garantizados contra el desgaste natural y el deterioro resultante del uso normal y el envejecimiento.

Para la instalación en la bicicleta y el mantenimiento:

- Los discos de freno de 203 mm y 180 mm tienen un diámetro superior al del disco de freno de 160 mm para bicicletas de XC, por lo que la flexión de estos discos es mayor. Como resultado de ello, interferirán con las pastillas de freno.
- Si el saliente de montaje de la pinza de freno y el extremo de la horquilla no están paralelos, el disco de freno y la pinza de freno se pueden tocar.
- Al desmontar la rueda de la bicicleta, se recomienda instalar separadores de pastillas. Los separadores de pastillas impedirán que el pistón se salga si la maneta de freno se acciona con la rueda desmontada.
- Si se presiona la maneta de freno sin separadores de pastillas los pistones sobresaldrán más de lo normal. Utilice un destornillador de punta plana o una herramienta similar para empujar las pastillas de freno hacia atrás, con cuidado de no dañar las superficies de las pastillas de freno. (Si las pastillas de freno no están instaladas, utilice una herramienta plana para empujar los pistones hacia atrás con cuidado de no dañarlos.) Si resulta difícil empujar hacia atrás las pastillas de freno o los pistones, extraiga los tornillos de purga y vuelva a intentarlo. (Tenga en cuenta que en este momento el depósito puede rezumar aceite.)
- Utilice alcohol isopropílico, agua jabonosa o un paño seco cuando realice la limpieza y mantenimiento del sistema de frenos. No utilice detergentes ni agentes silenciadores de frenos disponibles comercialmente. Esas sustancias pueden causar daños en algunas piezas, como en las juntas.
- No extraiga los pistones al desmontar las pinzas de freno.
- Si el disco de freno está desgastado, rajado o pandeado, sustitúyalo.

■ Adaptador de disco de freno SM-RTAD05










- Al usar este adaptador del disco de freno para instalar discos, la estructura del adaptador hará que haya más juego de lo normal en el disco de freno. Por ello, el disco de freno podría interferir con las pastillas de freno. Además, también puede interferir con las pinzas de freno en la dirección radial (hacia arriba).
- Este producto no se puede utilizar con el disco de freno de 6 tornillos instalado con un adaptador de aluminio (SM-RT86/RT76).

El producto real puede diferir de la ilustración, ya que este manual está concebido básicamente para explicar los procedimientos de uso del producto.

LISTA DE HERRAMIENTAS NECESARIAS

LISTA DE HERRAMIENTAS NECESARIAS

Se necesitan las siguientes herramientas para fines tales como la instalación, el ajuste y el mantenimiento.

Herramienta		Herramienta		Herramienta	
	Llave hexagonal de 2 mm		Llave de 8 mm		Hexalobular [n.º 15]
	Llave hexagonal de 3 mm		Screwdriver [n.º 1]		TL-BH61
	Llave hexagonal de 5 mm		Cuchilla		TL-FC36

INSTALACIÓN

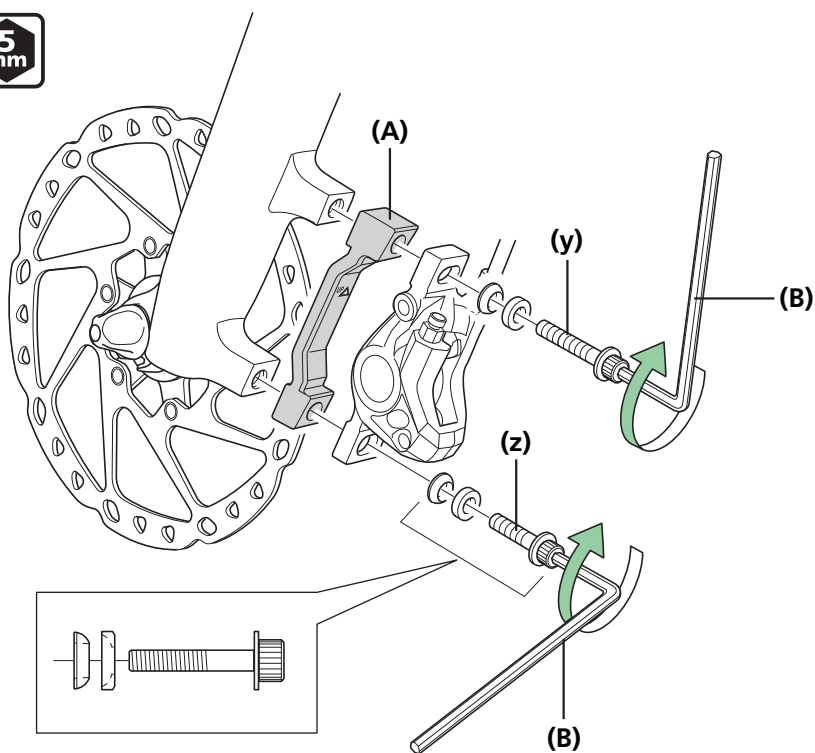
INSTALACIÓN

Consulte el apartado "Instrucciones generales" del disco de freno para conocer las instrucciones de instalación de la pinza de freno, la maneta de freno y el disco de freno.

■ Adaptador de montaje del freno de disco (para discos de freno de 180 mm)

SM-MA-F180P/P2

Coloque el adaptador sobre la pinza de freno e instale el adaptador en el cuadro.



(y) Largo

(z) Corto

(A) Adaptador de montaje

(B) Llave hexagonal de 5 mm

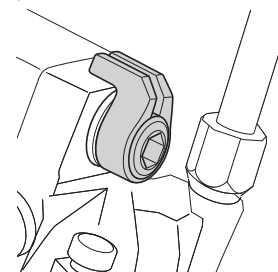
Par de apriete



6-8 N·m

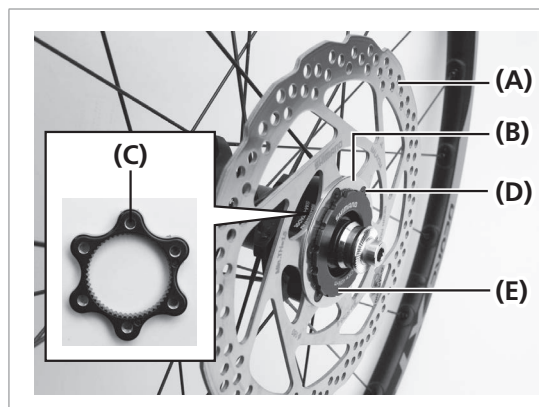
NOTA

Asegúrese de instalar los anillos elásticos al instalar los tornillos de fijación de la pinza de freno.



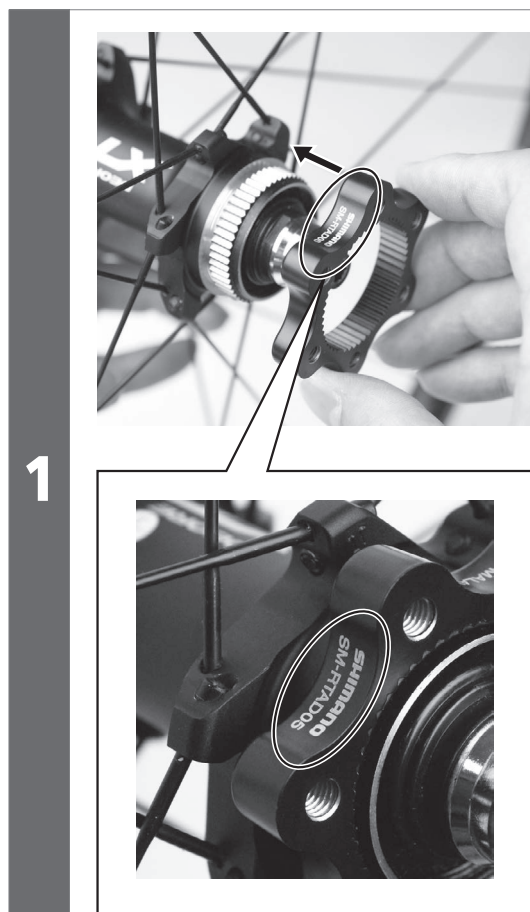
■ Adaptador del disco de freno

SM-RTAD05



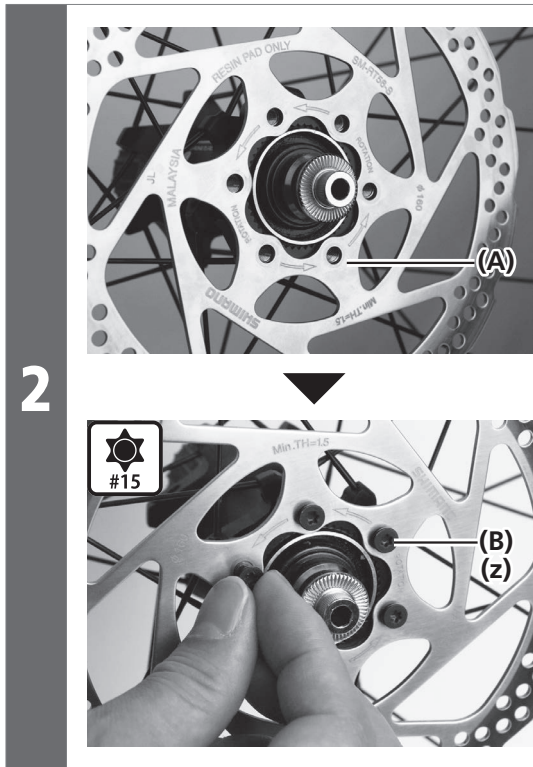
Este producto es un adaptador que se utiliza para la instalación de un disco de freno de 6 tornillos para una sistema de bujes/ruedas Center Lock.

- (A) Disco de freno
- (B) Arandela
- (C) Adaptador del disco de freno
- (D) Tornillo de montaje de disco de freno
- (E) Tapa de cierre de fijación del disco de freno



Coloque el adaptador del disco de freno en el buje.

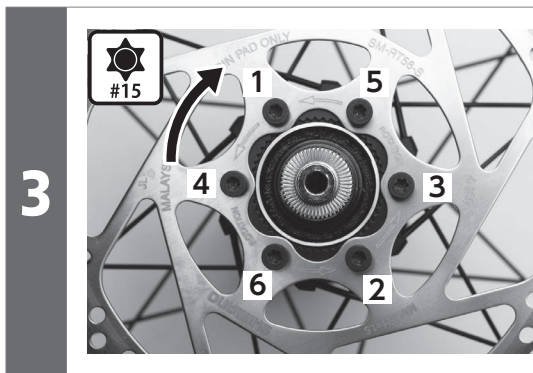
▶ Adaptador del disco de freno



Coloque el disco de freno en el buje, y fíjelo temporalmente apretando los pernos de fijación del disco de freno.


(z) Hexalobular [n.º 15]

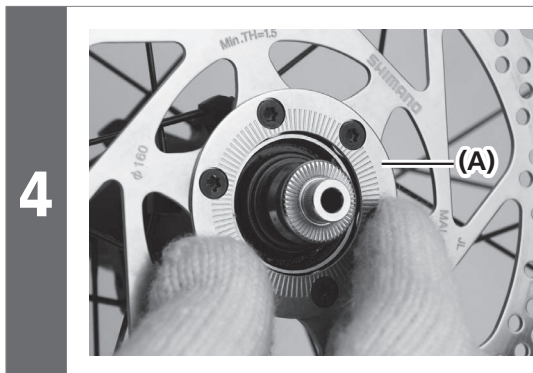
- (A) Disco de freno
- (B) Tornillo de montaje de disco de freno



Utilice guantes y gire el disco de freno hacia la derecha ejerciendo fuerza.

A continuación, apriete los pernos de fijación del disco de freno en el orden mostrado en la ilustración.

Par de apriete	
	2-4 N·m



Coloque la arandela.

- (A) Arandela

5

Apriete la tapa de cierre de fijación del disco de freno.

- (A) Tapa de cierre de fijación del disco de freno
- (B) TL-FC36

Par de apriete	
	40 N·m

■ Instalación de las manetas de cambio

5 mm

Fije al manillar con el tornillo de la abrazadera.

Las herramientas y los pares de apriete varían dependiendo del producto.

Realice el apriete a un par adecuado para el tamaño de la herramienta.

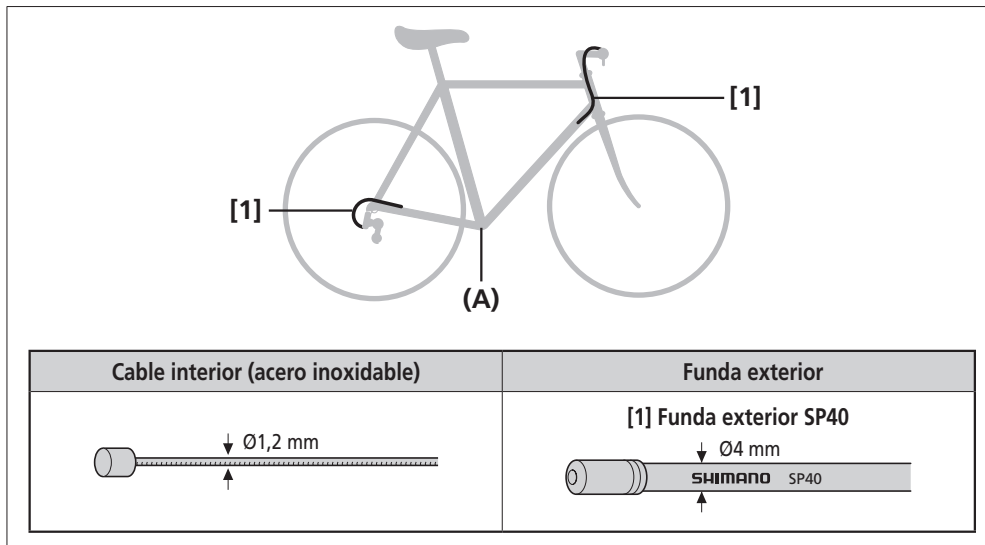
* Utilice un puño de manillar con un diámetro exterior de Ø32 mm o menos.

- (A) Llave hexagonal de 5 mm

Par de apriete	
	6-8 N·m

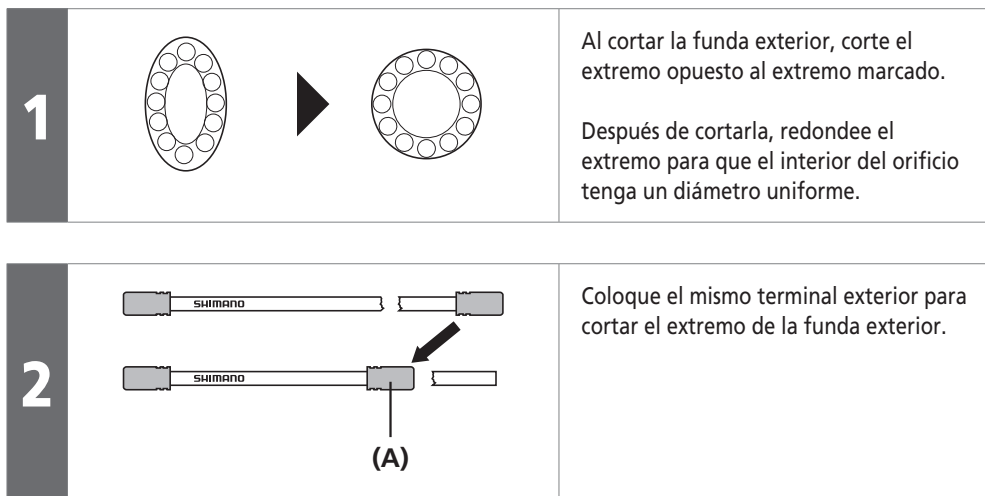
■ Cómo instalar el cable de cambio

Cable usado



(A) Cable de conexión

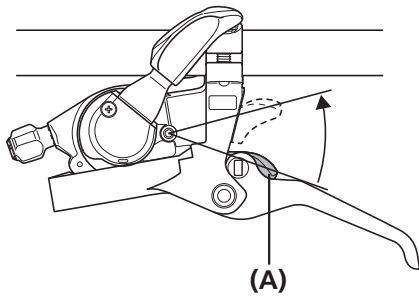
Corte de la funda exterior



(A) Tapón exterior

Instalación en la maneta trasera

1



Aplique la palanca (B) un mínimo de 8 veces para colocar la palanca en la posición más alta.

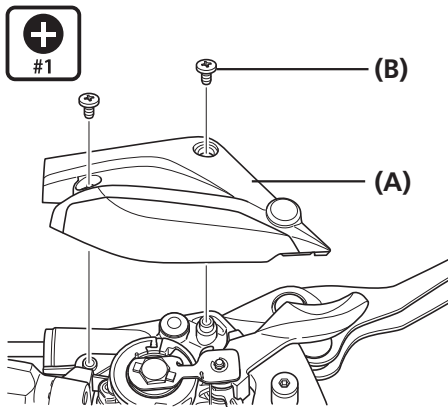
(A) Maneta (B)



CONSEJOS TÉCNICOS

El número de veces será diferente dependiendo del modelo.

2



Extraiga el tornillo y luego quite la tapa.

(A) Tapa

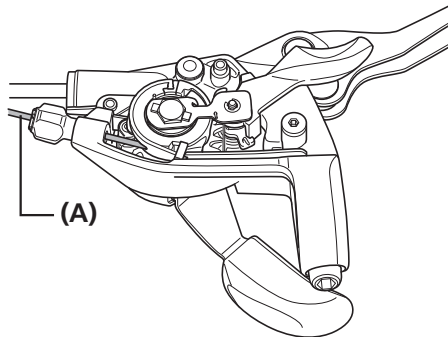
(B) Tornillo

Par de apriete



0,25-0,5 N·m

3

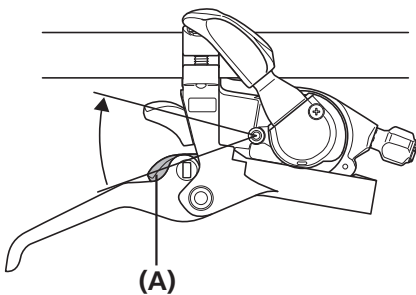


Extraiga el cable interior como se indica en la ilustración y, a continuación, instale el nuevo cable.

(A) Cable interior

Instalación en la maneta delantera

1

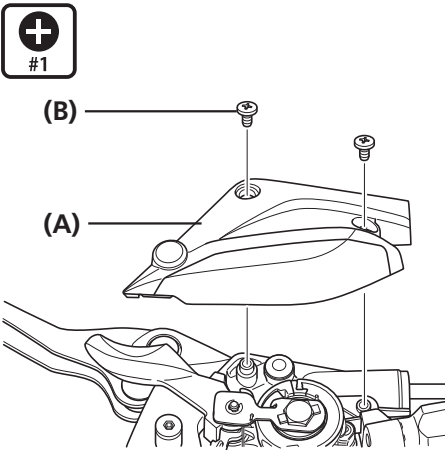


Aplique la palanca (B) dos veces o más para colocar la palanca en la posición más baja.

(A) Maneta (B)

▶ Instalación del latiguillo de freno


2



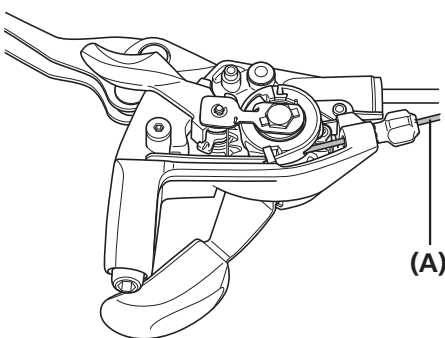
Extraiga el tornillo y luego quite la tapa.

(A) Tapa
(B) Tornillo

- (A)** Tapa
(B) Tornillo

Par de apriete	
	0,25-0,5 N·m

3



Desmonte el indicador, extraiga el cable interior y, continuación, instale el nuevo cable interior.

(A) Cable interior

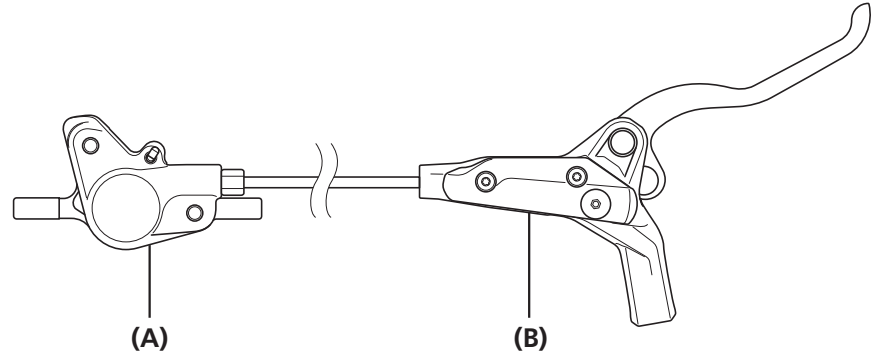
- (A)** Cable interior

4 Instale el indicador en el cuerpo giratorio.

■ Instalación del latiguillo de freno

Para obtener información sobre la instalación del latiguillo de freno, consulte la sección "Instrucciones generales" del freno.

Compruebe que las pinzas y las manetas de freno se encuentren en las posiciones mostradas en las ilustraciones.



(A) Pinza de freno
(B) Maneta de freno

- (A)** Pinza de freno
(B) Maneta de freno

NOTA

- La posición de instalación del latiguillo de freno difiere en función del modelo.
- No deje que el latiguillo de freno se retuerza al instalarlo.

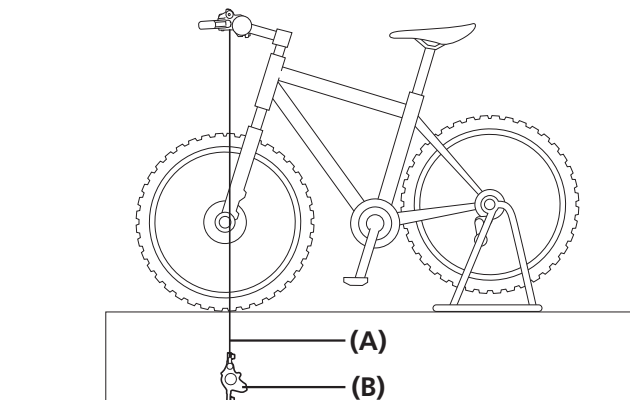
MANTENIMIENTO

MANTENIMIENTO

En esta sección se describen las diferencias que existen en las especificaciones entre los productos no incluidos en el apartado "Instrucciones generales" del freno de disco.

Adición de aceite mineral original de Shimano y purga de aire

Con el separador de purga (amarillo) acoplado a la pinza de freno, coloque la bicicleta en el soporte de trabajo como se muestra en la ilustración.



- (A) Latiguillo
- (B) Pinza de freno

NOTA

Necesitará un embudo para purgar el aire de la pinza de freno.

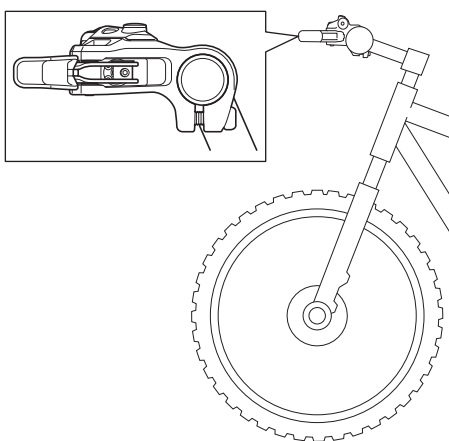


CONSEJOS TÉCNICOS

Sustitución del aceite mineral original de Shimano

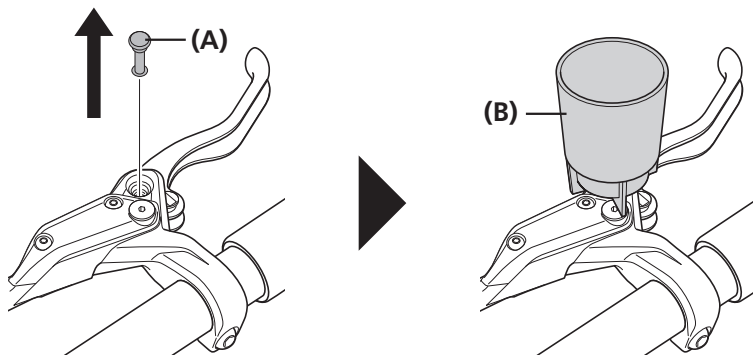
Le recomendamos sustituir el aceite del depósito si está muy decolorado. Acople un tubo con una bolsa al orificio de purga y, a continuación, abra el orificio de purga para vaciar el aceite. Es posible accionar la maneta de freno en este momento para ayudar a vaciar el aceite. Después, añada aceite según se indica en la sección "Adición de aceite mineral original de Shimano y purga de aire". Utilice solo aceite mineral original de Shimano. Elimine el aceite residual con arreglo a las normativas de eliminación regionales o nacionales.

1



Coloque la maneta de freno en horizontal.

Quite el tornillo de purga superior y coloque el embudo de aceite.



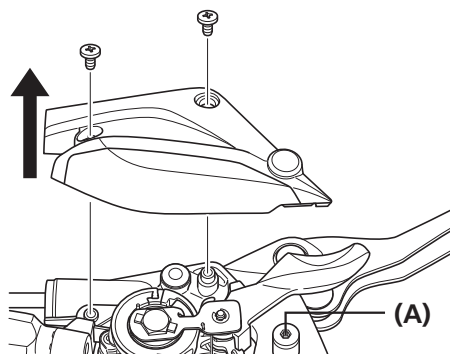
(A) Tornillo de purga

(B) Embudo de aceite

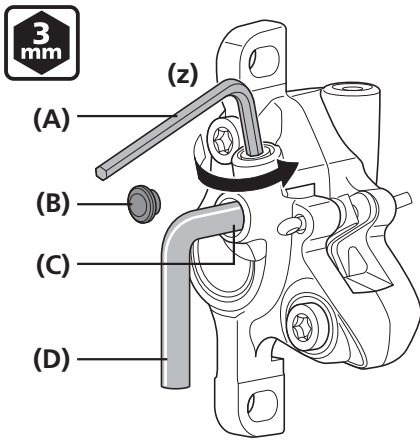
2

ST-EF505

Retire el tornillo, la tapa y, después, el tornillo de purga.



3



Retire el tapón del orificio de purga de la pinza de freno, llene la jeringa de aceite y conecte el latiguillo al orificio de purga como se muestra en la ilustración.

Utilice una llave hexagonal de 3 mm para aflojar el tornillo de purga 1/8 de vuelta para abrirlo.

Cuando empuje el émbolo de la jeringa para añadir aceite, el aceite comenzará a salir a través del embudo.

Continúe añadiendo aceite hasta que no queden más burbujas de aire mezcladas con el aceite que está saliendo.

(z) 1/8 de vuelta

- (A) Llave hexagonal de 3 mm
- (B) Tapón del orificio de purga
- (C) Orificio de purga
- (D) Manguera de jeringuilla

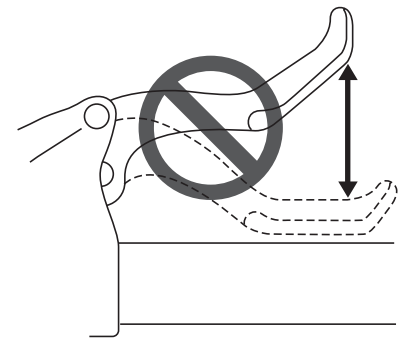
NOTA

Fije la pinza de freno en un tornillo de banco para impedir que el tubo se desconecte accidentalmente.

No presione y suelte la maneta repetidamente.

Puede salir aceite sin burbujas de aire como resultado de ello, pero las burbujas de aire se quedarían en el aceite del interior de la pinza de freno y tardaría más en purgar el aire.

(Si ha apretado y soltado continuamente la maneta, vacíe todo el aceite y a continuación vuelva a añadir más aceite.)

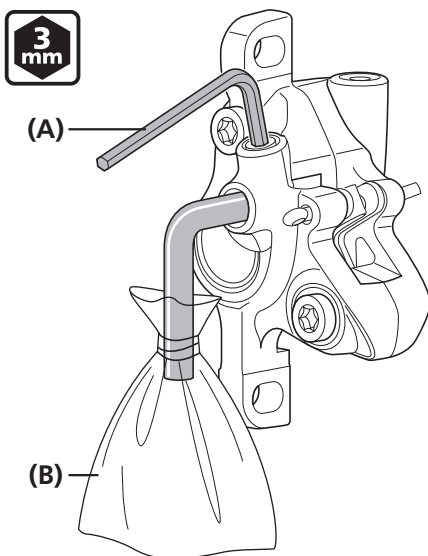


4

Cuando no queden burbujas de aire en el aceite, cierre el orificio de purga durante unos instantes.

Retire la jeringa mientras cubre el extremo del tubo de la jeringa con un paño para impedir que el aceite salpique.

5



Sujete el tubo y la bolsa suministrada con abrazaderas de goma, coloque una llave hexagonal de 3 mm como se indica en la ilustración y conecte el tubo al orificio de purga.

- (A) Llave hexagonal de 3 mm
- (B) Bolsa

6

3 mm

(A) Llave hexagonal de 3 mm

(B) Bolsa

(C) Burbujas de aire

Afloje el tornillo de purga.

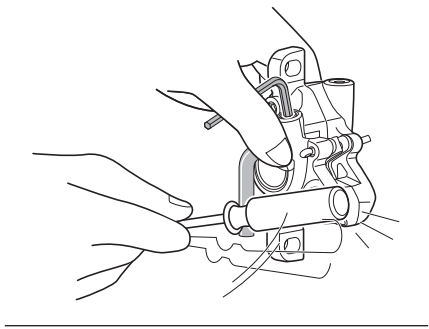
Cuando haya pasado cierto tiempo, el aceite y las burbujas de aire fluirán de forma natural desde el orificio de purga hacia el interior del tubo.

De esta manera le será posible extraer fácilmente la mayor parte de las burbujas de aire que queden en el interior del sistema de frenos.

- (A) Llave hexagonal de 3 mm
- (B) Bolsa
- (C) Burbujas de aire

CONSEJOS TÉCNICOS

Puede resultar útil agitar el latiguillo ligeramente, golpear el depósito o las pinzas de freno suavemente con un destornillador o desplazar la posición de las pinzas en este momento.



7

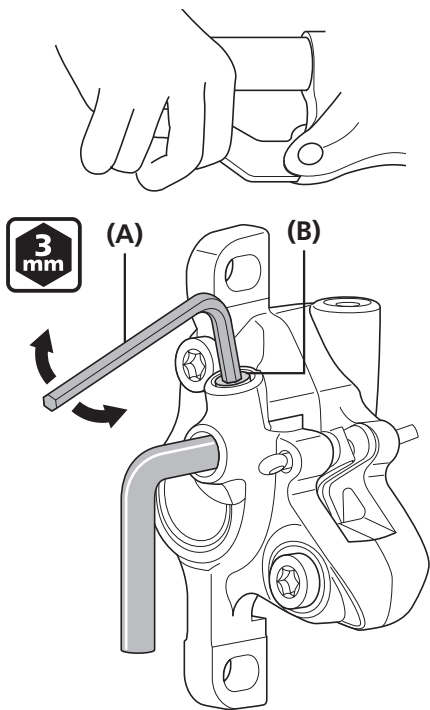
En este momento, se reducirá el nivel de líquido en el interior del embudo, de modo que siga llenando el embudo con aceite para mantener el nivel de líquido y que no entre aire.

8

Cuando dejen de salir burbujas de aire del orificio de purga, cierre el tornillo de purga durante unos instantes.

Adición de aceite mineral original de Shimano y purga de aire

9



Sin apretar la maneta de freno, abra y cierre el tornillo de purga en sucesiones rápidas (durante aproximadamente medio segundo cada vez) para dejar salir las burbujas de aire que puedan quedar en las pinzas de freno.

Repita este procedimiento unas 2 o 3 veces.

A continuación apriete el tornillo de purga de nuevo.

(A) Llave hexagonal de 3 mm

(B) Tornillo de purga

Par de apriete



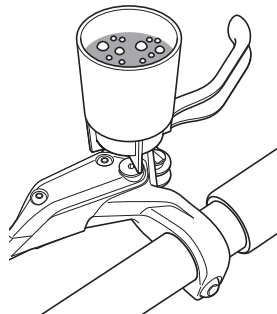
4-6 N·m

Si acciona en ese momento la maneta de freno, las burbujas de aire ascenderán por el orificio hasta introducirse en el embudo de aceite.

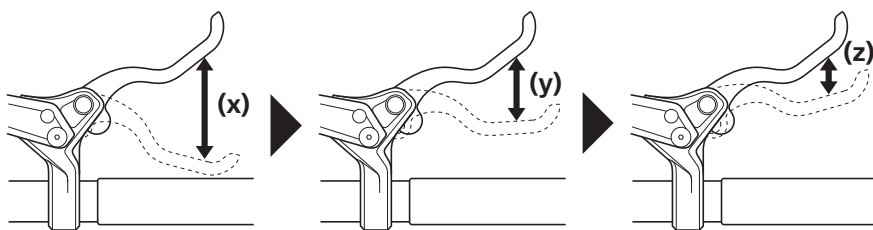
Cuando las burbujas dejen de aparecer, accione la maneta del freno tanto como pueda.

En condiciones normales, la acción de la maneta debe ser rígida en este punto.

10



Accionamiento de la maneta



(x) Suelta

(y) Ligeramente rígida

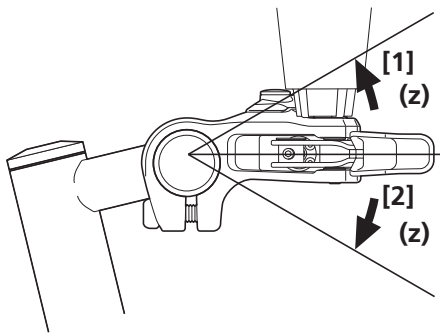
(z) Rígida

NOTA

Si la maneta no adquiere rigidez, repita el proceso desde el paso 6.

Adición de aceite mineral original de Shimano y purga de aire

11



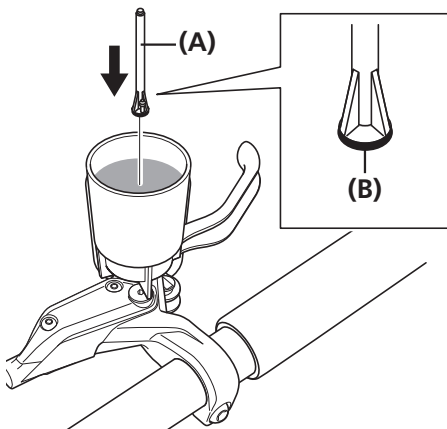
Inclínela 30 grados hacia [1], realice el paso 10 y, después, compruebe que no queda aire.

A continuación, incline la palanca 30 grados en la dirección de [2], y realice el paso 10 para comprobar que no quede aire.

Si aparecen burbujas de aire, repita el procedimiento anterior hasta que dejen de aparecer.

(z) 30°

12

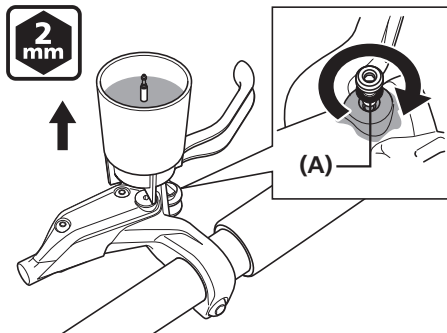


Tape el embudo de aceite con el tapón, de modo que el lado con la junta tórica quede orientado hacia abajo.

(A) Tapón del aceite

(B) Junta tórica

13



Retire el embudo de aceite con el tapón colocado, y coloque la junta tórica en el tornillo de purga y apriete mientras fluye el aceite para asegurarse de que no haya burbujas de aire en el interior del depósito.

En este punto, utilice un paño para impedir que el aceite salpique las zonas circundantes.

(A) Junta tórica

Par de apriete

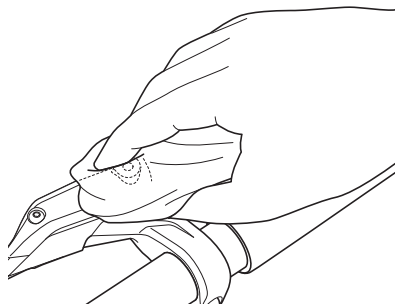


0,5-1 N·m

NOTA

No accione la maneta de freno. Si lo hace, pueden entrar burbujas de aire en el cilindro.

14



Limpie el aceite que haya rebosado.

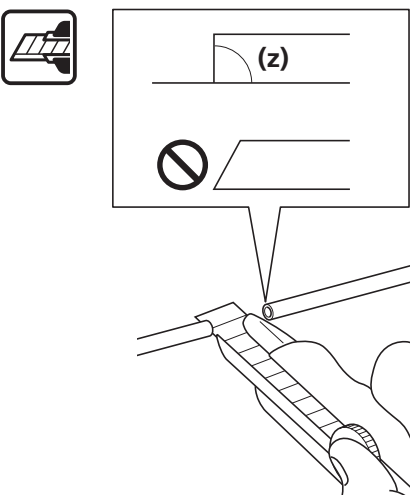
▶▶ Adición de aceite mineral original de Shimano y purga de aire

15

Por último, tras retirar el separador de purga e instalar las pastillas y el separador de pastillas, presione la maneta de freno varias veces para comprobar si funciona con normalidad y no hay fugas de líquido en el latiguillo de freno o del sistema.

Sustitución del latiguillo de freno

1



Utilice una cuchilla u otra herramienta de corte para cortar el latiguillo de freno.

(z) 90°

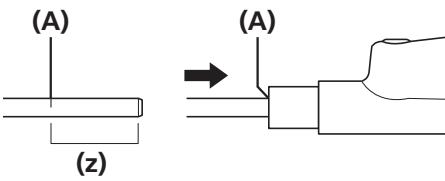
NOTA

Utilice la cuchilla de un modo seguro y correcto acorde con su manual de instrucciones.

CONSEJOS TÉCNICOS

Si utiliza TL-BH62, consulte el manual que acompaña al producto.

2



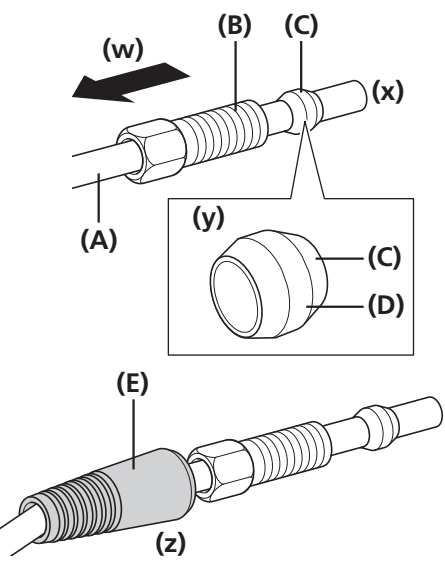
Para comprobar que los extremos del latiguillo estén bien sujetos a la base de las monturas de las pinzas de freno y a las manetas de freno, haga marcas en el latiguillo antes, como se muestra en la ilustración.

(A modo orientativo, la longitud del latiguillo que queda en el interior de la montura debe ser de aproximadamente 11 mm, medidos desde el extremo cortado del latiguillo de freno.)

(z) Aprox. 11 mm

(A) Marca

3



Pase el latiguillo de freno a través del tornillo de conexión y la oliva.

(w) Dirección de inserción

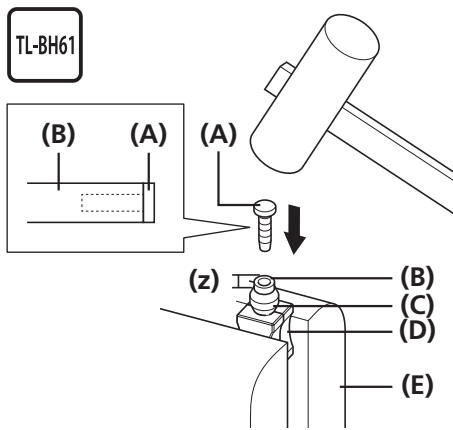
(x) Extremo cortado

(y) Engrase el exterior de la oliva.

(z) Acople la tapa al tornillo de conexión de la maneta de freno.

(A) Latiguillo de freno
 (B) Tornillo de conexión
 (C) Oliva
 (D) Grasa de alta calidad
 (E) Tapa

4



Utilice una herramienta cónica para alisar el interior del extremo de corte del latiguillo y monte la inserción del conector.

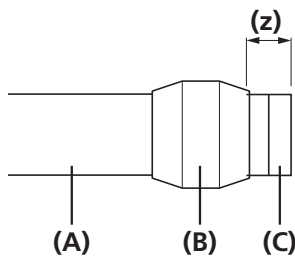
Acople el latiguillo al TL-BH61 como se muestra en la ilustración y sujete el TL-BH61 en un tornillo de banco y, a continuación, utilice un martillo o una herramienta similar para golpear la inserción del conector hasta que su base entre en contacto con el extremo del latiguillo.

Si el extremo del latiguillo de freno no está en contacto con la base de la inserción del conector, el latiguillo de freno podría desconectarse y provocar fugas de líquido.

(z) 1 mm

- (A) Inserción del conector
- (B) Latiguillo
- (C) Oliva
- (D) TL-BH61
- (E) Tornillo de banco

5

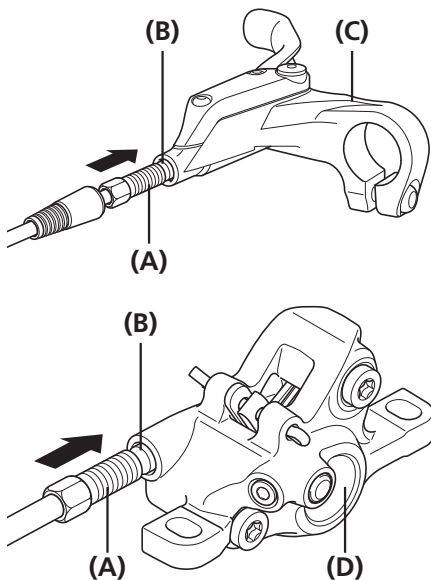


Tras comprobar que la oliva está colocada como muestra la ilustración, engrase con grasa de alta calidad las roscas de los tornillos de conexión.

(z) 2 mm

- (A) Latiguillo
- (B) Oliva
- (C) Inserción del conector

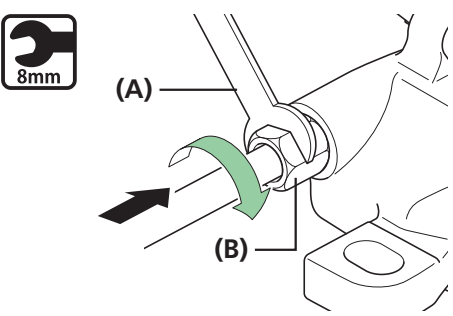
6



Conecte el latiguillo a la maneta de freno como se indica en la ilustración.


- (A) Tornillo de conexión
- (B) Oliva
- (C) Maneta de freno
- (D) Pinza de freno

7



Mientras se empuja el latiguillo de freno, apriete el tornillo de conexión.

- (A) Llave de 8 mm
- (B) Tornillo de conexión

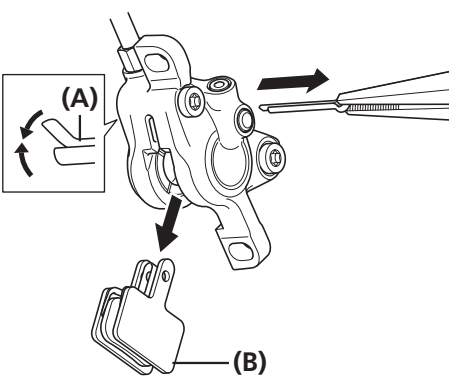
Par de apriete	
	5-7 N·m

Pastilla de freno

NOTA

- Este sistema de freno está diseñado para ajustar automáticamente la separación entre el disco de freno y las pastillas de freno mediante la protrusión gradual del pistón según se desgastan las pastillas de freno; por lo tanto, cuando sustituya las manetas de freno, deberá empujar hacia atrás el pistón.
- Sustituya las pastillas de freno si se adhiere aceite, si las pastillas de freno se han desgastado hasta alcanzar un grosor de 0,5 mm, o si los muelles que presionan las pastillas interfieren con el disco de freno.

1

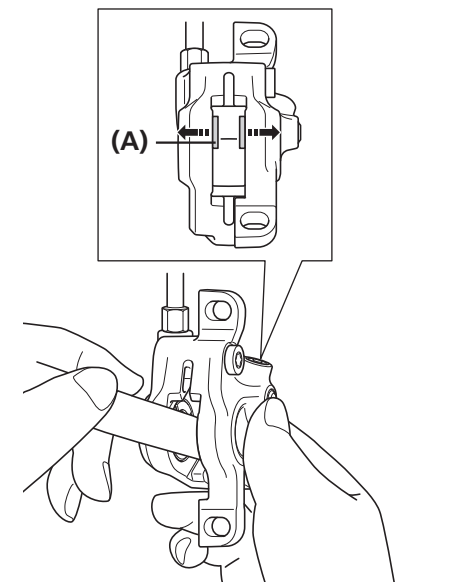


Desmonte la rueda del cuadro y extraiga las pastillas de freno tal y como se indica en la ilustración.

- (A) Horquilla
- (B) Pastilla de freno

2 Limpie los pistones y la zona circundante.

3



Coloque el pistón en posición con cuidado de no torcerlo.

- (A) Pistón

NOTA

Tenga en cuenta de que existe el riesgo de que rebose el aceite del depósito.

4

Instale las nuevas pastillas de freno y luego los separadores de las pastillas (rojos).

A continuación, doble para abrir la horquilla.

- (A)** Horquilla
- (B)** Separador de la pastilla (rojo)

5 Presione la maneta de freno varias veces para cerciorarse que funciona correctamente.

6 Retire los separadores de la pastilla.

7 Instale la rueda y, a continuación, compruebe que no existen interferencias entre el disco de freno y las pastillas de freno.

8 Después de comprobar el nivel de aceite, cierre la tapa del depósito.

9 Devuelva la maneta de freno a su posición original.

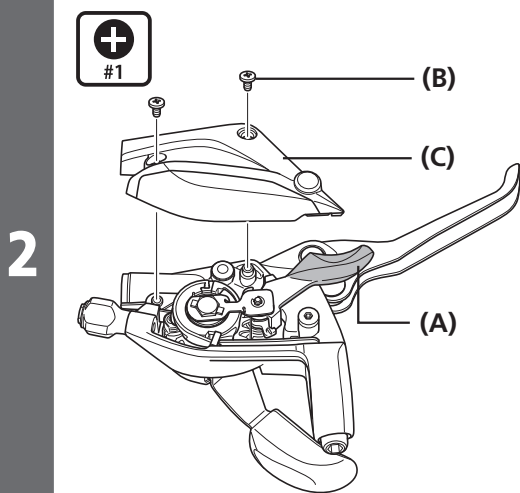
NOTA

Si están en contacto, ajuste consultando el apartado "INSTALACIÓN (FRENOS DE DISCO HIDRAULICOS)" de las Instrucciones generales.

■ Cómo sustituir el cable interior

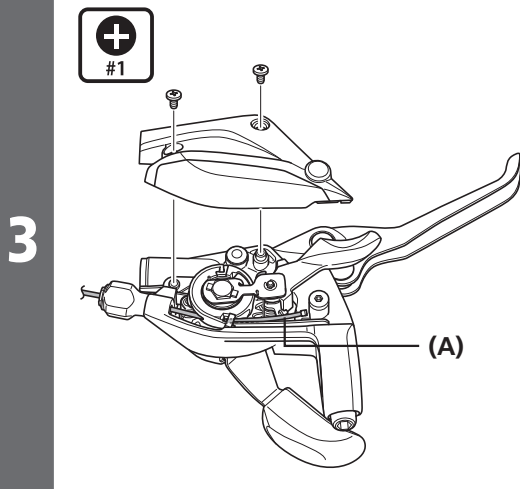
ST-EF505

- 1** Accione la maneta [B] para colocar la cadena en el plato más pequeño y el piñón más pequeño.



Desenrosque los tornillos para retirar la tapa.

- (A) Maneta [B]
(B) Tornillo
(C) Tapa



Desmante el indicador, extraiga el cable interior y, continuación, instale el nuevo cable interior.

- (A) Cable interior

Par de apriete



0,25-0,5 N·m

- 4** Instale el indicador en el cuerpo giratorio.

