

Manual del distribuidor

CARRETERA	MTB	Trekking
Bicicleta de turismo de ciudad/Confort	URBANO SPORT	E-BIKE

Pedales SPD

SAINT

PD-M820

PD-M821

DXR

PD-MX70

CONTENIDO

AVISO IMPORTANTE.....	3
LA SEGURIDAD ES LO PRIMERO.....	4
LISTA DE HERRAMIENTAS NECESARIAS.....	7
INSTALACIÓN.....	9
Tipos de cala	9
Fijación de las calas	9
Si se utilizan separadores de cala.....	10
Ajuste de la posición de la cala	11
Junta impermeable	11
Fijación de los pedales a los brazos de biela	12
AJUSTE	14
Uso de los pasadores para ajustar la fuerza de agarre.....	14
MANTENIMIENTO.....	16
Cómo ajustar la tensión del muelle de los pedales.....	16
Unidad del eje	17
Sustitución de la tapa del cuerpo.....	20
Pasador	20
Montaje de reflectores	21

AVISO IMPORTANTE

- Este manual del distribuidor está dirigido principalmente a mecánicos de bicicletas profesionales.

Los usuarios que no hayan recibido formación profesional en el montaje de bicicletas no deberán intentar la instalación de componentes usando los manuales del distribuidor.

Si tiene dudas en relación con cualquier información de este manual, no proceda con la instalación. Por el contrario, póngase en contacto con el comercio donde hizo la compra o un distribuidor local de bicicletas para solicitar asistencia.

- Lea todos los manuales de instrucciones incluidos con el producto.
- No desmonte o modifique el producto más allá de lo permitido en la información de este manual del distribuidor.
- Puede acceder a todos los manuales y documentos técnicos en línea en <https://si.shimano.com>.
- Los consumidores que no tengan acceso fácil a Internet pueden ponerse en contacto con un distribuidor de SHIMANO o con cualquiera de sus oficinas para obtener una copia impresa del manual del usuario.
- Cumpla con la normativa y las reglamentaciones del país o región donde ejerce su trabajo de distribuidor.

Por su seguridad, lea detenidamente este manual del distribuidor antes de realizar cualquier tarea y sígalo al pie de la letra.

Cumpla con las siguientes instrucciones en todo momento para evitar lesiones y daños en los equipos y la zona circundante. Las instrucciones se clasifican según el grado de peligro o daños que pueden producirse si el producto no se utiliza correctamente.

PELIGRO

El incumplimiento de las instrucciones causará lesiones graves o mortales.

ADVERTENCIA


El incumplimiento de las instrucciones podría causar lesiones graves o mortales.

PRECAUCIÓN

El incumplimiento de las instrucciones podría provocar lesiones corporales o daños a los equipos e inmediaciones.

LA SEGURIDAD ES LO PRIMERO

ADVERTENCIA

- **Asegúrese de seguir las instrucciones de los manuales cuando realice la instalación.**
Utilice únicamente piezas originales SHIMANO. Si un componente o pieza de repuesto se ensambla o ajusta incorrectamente, pueden producirse fallos en los componentes y puede que el ciclista pierda el control y choque.
-  Lleve la protección ocular aprobada cuando realice tareas de mantenimiento, como sustituir componentes.

Asimismo, asegúrese de informar de lo siguiente a los usuarios:

Si no se respetan estrictamente las siguientes advertencias es posible que sus zapatillas no se desenganchen de los pedales cuando usted lo desee o pueden desengancharse de forma inesperada o accidental y causar una lesión grave.

- Para garantizar la seguridad de los niños que usan este producto, los niños deben recibir instrucciones sobre el uso correcto después de que tanto los tutores como los niños hayan entendido completamente la siguiente información. Si no se respetan estrictamente las instrucciones proporcionadas se pueden producir lesiones graves.
- Los pedales SPD están diseñados para soltarse solo cuando se requiere. No están diseñados para desengancharse automáticamente cuando se produce una caída de la bicicleta.
- Antes de intentar montar con estos pedales y calas (zapatillas), asegúrese de comprender el funcionamiento del mecanismo de activación/liberación de los pedales y calas (zapatillas).
- Antes de intentar montar con estos pedales y calas, aplique los frenos, luego coloque un pie en el suelo y practique el enganche y desenganche de cada cala de su pedal hasta que pueda hacerlo de forma natural y con el mínimo esfuerzo.
- Monte por un suelo nivelado primero, hasta que se acostumbre a enganchar y soltar las calas de los pedales.
- Antes de montar, ajuste la fuerza de sujeción de la cala de los pedales a su gusto. Si la fuerza de sujeción de la cala de los pedales es baja, las calas pueden soltarse accidentalmente y puede perder el equilibrio y caerse de la bicicleta. Si la fuerza de sujeción de la cala de los pedales es alta, las calas no se pueden soltar fácilmente.
- Cuando monte a baja velocidad o cuando exista la posibilidad de que deba dejar de hacerlo (por ejemplo, al girar en U, acercarse a una intersección, subir cuesta arriba o girar en una curva ciega), libere las calas de los pedales de antemano para que pueda poner rápidamente los pies en el suelo en cualquier momento.
- Use una fuerza de sujeción más ligera para sujetar las calas del pedal cuando monte en condiciones adversas.
- Mantenga las calas y anclajes limpios de suciedad y partículas para garantizar el enganche y desenganche.
- Recuerde comprobar periódicamente el desgaste de las calas. Cuando las calas estén desgastadas, sustitúyalas y ajuste la fuerza de sujeción de las calas antes de montar y después de sustituir las calas del pedal.
- Utilice solo zapatillas SPD con este producto. Es posible que otros tipos de zapatillas no se suelten de los pedales o que se suelten inesperadamente.
- Utilice solo calas SHIMANO (SM-SH51/SM-SH56) y asegúrese de que los tornillos de montaje están firmemente apretados a las zapatillas.
- Eleve sus pies de los pedales y deslícelos hacia los lados para desenganchar sus pies de los pedales. Con un pie firmemente en el suelo, practique enganchar y desenganchar el otro pie del pedal varias veces hasta que se acostumbre a la operación. De lo contrario, puede caerse y lesionarse gravemente. Si no lo logra, utilice el producto con los separadores instalados o los pasadores cortos sustituidos.
- Asegúrese de utilizar ropa y protección adecuadas para el modo en que va a usar la bicicleta. Debido a que los pasadores son largos, podrían causarle lesiones si entran en contacto directo con la piel.

Lea las advertencias mostradas a continuación y respételas estrictamente. Si no se siguen las advertencias, a otras personas les resultará difícil ver la bicicleta y puede ocurrir una colisión inesperada contra el ciclista por parte de otras personas o contra otras personas por parte del ciclista, lo que genera un alto riesgo de causar lesiones graves.

- No siga montando en la bicicleta si los reflectores están sucios o dañados. De lo contrario, será más difícil que otros vehículos puedan verle.
- Los reflectores (SM-PD60) disponibles para este pedal se venden por separado.
- Se deben montar los reflectores en la bicicleta en cualquier momento en cuanto se circule por carreteras públicas.

NOTA**Asimismo, asegúrese de informar de lo siguiente a los usuarios:**













- Compruebe que no hay aflojamiento en ninguna de las uniones o conexiones antes de utilizar la bicicleta.
- Compruebe que no hay aflojamiento en las calas o separadores antes de utilizar la bicicleta.
- Si el rendimiento del pedaleo no es normal, póngase en contacto con su punto de venta.
- Si tiene problemas con las piezas giratorias del pedal, quizá este necesite un ajuste. Consulte a un distribuidor o una agencia.
- Asegúrese de reapretar los brazos de biela y los pedales periódicamente en el punto de venta o en un distribuidor de bicicletas.
- Los productos no están garantizados contra el desgaste natural y el deterioro resultante del uso normal y el paso del tiempo.

El producto real puede diferir de la ilustración, ya que este manual está concebido principalmente para explicar los procedimientos de uso del producto.

LISTA DE HERRAMIENTAS NECESARIAS

LISTA DE HERRAMIENTAS NECESARIAS

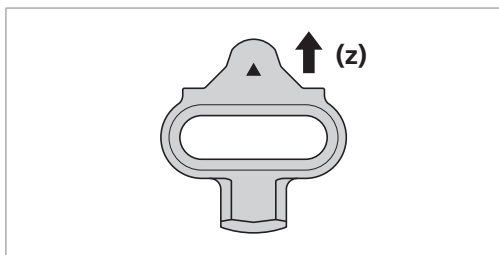
Se necesitan las siguientes herramientas para fines tales como la instalación, el ajuste y el mantenimiento.

Herramienta		Herramienta		Herramienta	
	Llave hexagonal de 3 mm		Llave de 8 mm		Hexalobular [n.º 15]
	Llave hexagonal de 4 mm		Llave de 10 mm		TL-PD33
	Llave hexagonal de 8 mm		Llave de 17 mm		TL-PD40
	Llave de 7 mm		Destornillador[n.º 2]		TL-PD63

INSTALACIÓN

INSTALACIÓN

Tipos de cala



Cala de desenganche simple	SM-SH51 (negro)
Cala de desenganche múltiple	SM-SH56 (plateado, oro)

(z) Delantero

Fijación de las calas

Coloque la cala sobre la parte inferior de cada zapatilla como se muestra en la ilustración y, a continuación, apriete los pernos de montaje de la cala de forma temporal.

1

Con un par de alicates o una herramienta similar, tire de la cubierta de goma para exponer los orificios de montaje de la cala.

- (A) Cubierta de goma de los orificios de montaje de la cala
- (B) Zapatilla SPD

NOTA

Este paso puede no ser necesario dependiendo del tipo de zapatilla.

2

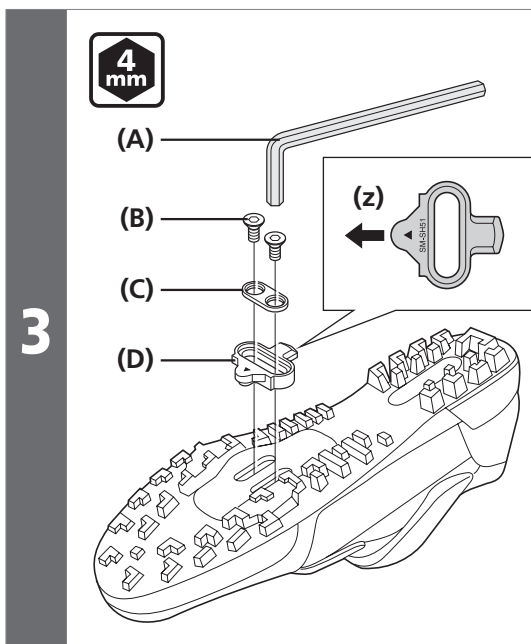
Extraiga la plantilla y coloque una tuerca de cala sobre los orificios ovalados.

- (A) Tuerca de cala
- (B) Plantilla

NOTA

Este paso puede no ser necesario dependiendo del tipo de zapatilla.

▶ Si se utilizan separadores de cala



Coloque la cala con el adaptador de cala sobre la suela de la zapatilla y apríetelos temporalmente con los tornillos de montaje de la cala. Las calas son compatibles tanto con pedales izquierdos como derechos.

(z) Coloque la parte triangular de la cala hacia la parte delantera de la zapatilla.

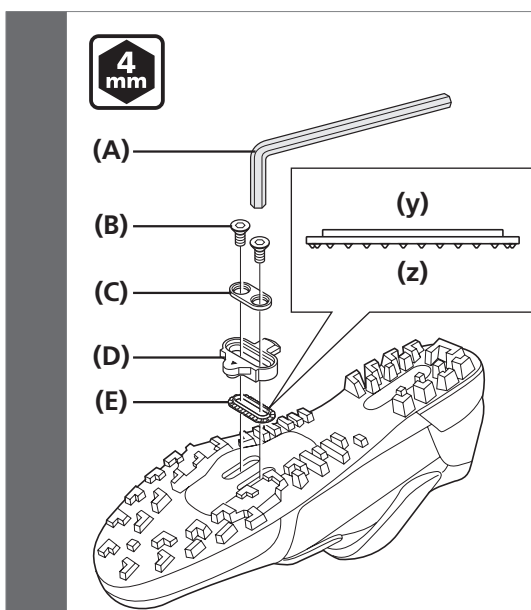
- (A) Llave hexagonal de 4 mm
- (B) Tornillo de montaje de la cala
- (C) Adaptador de cala
- (D) Cala

Par de apriete provisional para los tornillos de montaje de la cala



2,5 N·m

■ Si se utilizan separadores de cala



Coloque el separador de cala, seguido de la cala, y a continuación el adaptador de cala sobre la suela de la zapatilla y apríetelos temporalmente con los tornillos de fijación de la cala.

- (y) Lado que debe insertarse en la cala
- (z) Lado que debe insertarse en la suela (lateral con salientes pequeños)

- (A) Llave hexagonal de 4 mm
- (B) Tornillo de montaje de la cala
- (C) Adaptador de cala
- (D) Cala
- (E) Separador de cala

Par de apriete provisional para los tornillos de montaje de la cala



2,5 N·m

NOTA

Utilice separadores de la cala solamente en los casos siguientes. Cuando utilice espaciadores, utilice solo uno por cada zapatilla compatible SPD.

- Si los tacos de las suelas de la zapatilla son largos y quedan atrapados en los pedales, impidiendo el acoplamiento fluido de las zapatillas con los pedales.
- Si se acumula suciedad y residuos en las suelas de las zapatillas o en los pedales, impidiendo el acoplamiento fluido de las zapatillas con los pedales.

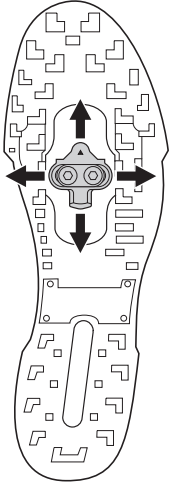


CONSEJOS TÉCNICOS

El separador de cala solo es compatible con las calas Shimano (SM-SH51/SM-SH56).

■ Ajuste de la posición de la cala

1




La cala tiene un intervalo de ajuste de 20 mm de delante a atrás y de 5 mm de derecha a izquierda.

Después de fijar temporalmente las calas, ajústelas enganchando y desenganchando las calas repetidamente, una por una, para determinar las posiciones óptimas de la cala para usted.

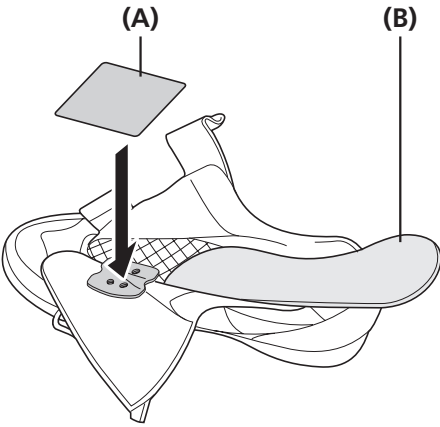
2

Una vez determinadas las posiciones óptimas de las calas, apriete firmemente los tornillos de montaje de las calas con una llave hexagonal de 4 mm.

Par de apriete	
	5-6 N·m

■ Junta impermeable

1



Retire la plantilla y fije la junta impermeable.

(A) Junta impermeable

(B) Plantilla

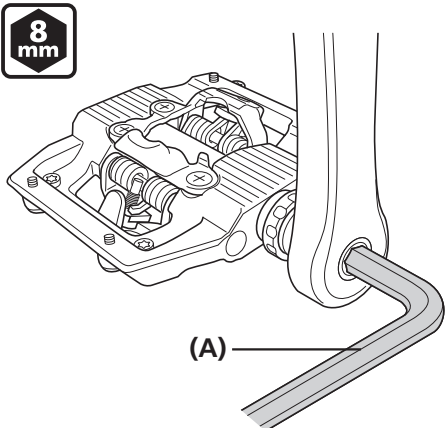
NOTA

La junta impermeable se suministra con zapatillas Shimano que requieren este paso para su uso.

Fijación de los pedales a los brazos de biela

1 Aplique una pequeña cantidad de lubricante a la rosca para evitar agarrotamientos.

2




(A)

Utilice una llave hexagonal de 8 mm para instalar los pedales en las bielas.



3 Elimine cualquier aspereza o rebabas de la junta, si se detectan.

(A) Llave hexagonal de 8 mm

Par de apriete	
	35-55 N·m

 **CONSEJOS TÉCNICOS**

Preste atención a la diferencia entre los pedales izquierdo y derecho.

Pedal derecho	Pedal izquierdo
	
Sin muesca en el extremo del vástago del tornillo	Con muesca en el extremo del vástago del tornillo
Rosca a derechas	Rosca a izquierdas

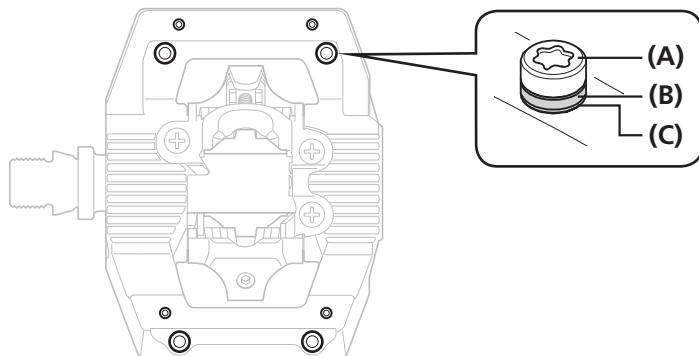
AJUSTE

AJUSTE

■ Uso de los pasadores para ajustar la fuerza de agarre

Coloque los pasadores o introduzca los separadores en los pasadores para ajustar la fuerza de agarre entre las zapatillas y los pedales.

- En este pedal hay 8 posiciones de montaje de los pasadores en la parte superior e inferior en total. El pedal se entrega con la configuración que se muestra a continuación.
- La protrusión de los pasadores se puede reducir introduciendo separadores.



- : Separadores instalados (pasadores cortos, fuerzas de agarre bajas)
- : Separadores no instalados (pasadores largos, fuerzas de agarre altas)
- ⊙ : Sin pasadores

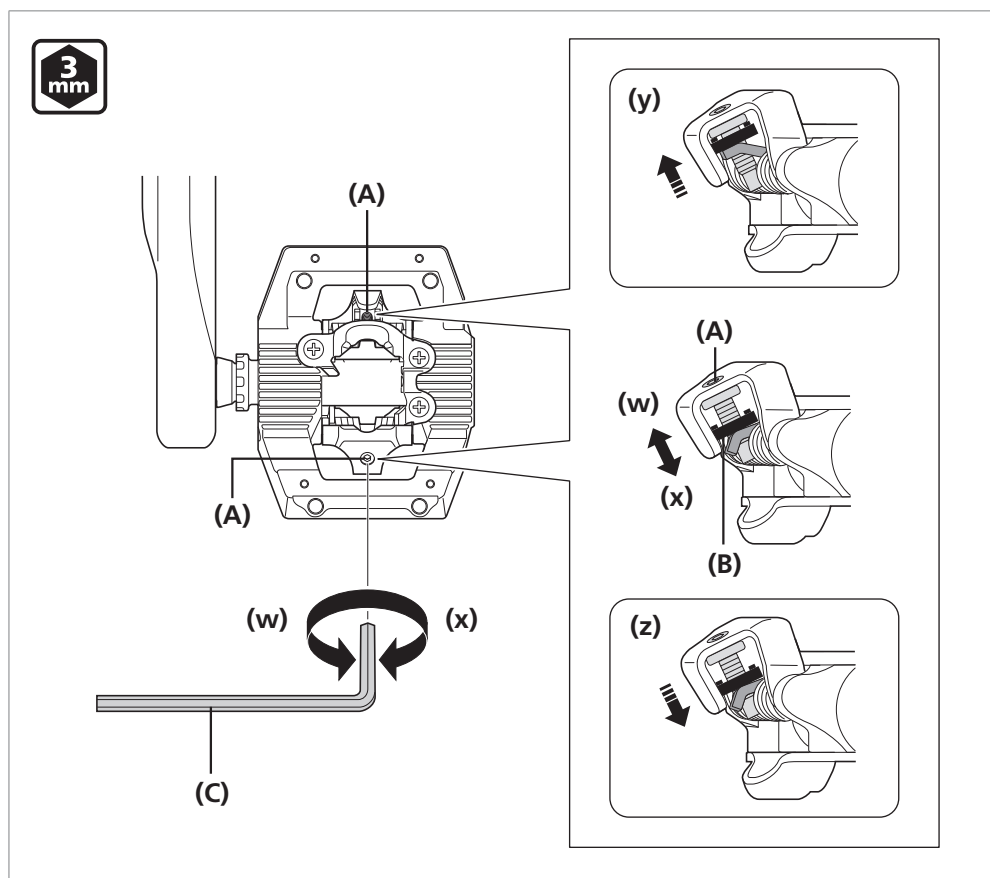
- (A) Pasador
- (B) Separador (1,75 mm)
- (C) Separador (0,65 mm)

MANTENIMIENTO

MANTENIMIENTO

■ Cómo ajustar la tensión del muelle de los pedales

- La tensión del muelle de los pedales se puede ajustar girando el tornillo de ajuste.
- Al hacer clic en el tornillo de ajuste cambia la tensión una fase. Hay cuatro clics por vuelta.
- El tornillo de ajuste se encuentra en la parte trasera de cada anclaje, y dispone de un total de cuatro posiciones.
- Ajuste la fuerza del muelle para obtener una fuerza de sujeción óptima de la cala cuando desenganche las calas de los anclajes.
- Iguale las fuerzas de sujeción de las calas en todas las posiciones comprobando la posición de la placa de ajuste y contando el número de vueltas de los tornillos de ajuste.
- Girando el tornillo de ajuste hacia la derecha aumenta la tensión del muelle y girándolo hacia la izquierda se reduce.



- (w) Reducir
- (x) Aumentar
- (y) Posición más débil
- (z) Posición más fuerte

- (A) Tornillo de ajuste
- (B) Placa de ajuste
- (C) Llave hexagonal de 3 mm

NOTA

- Para evitar que la zapatilla se suelte de forma accidental y asegurarse de que lo hace cuando se necesita, asegúrese de que la tensión de todos los muelles está correctamente ajustada.
- Si las calas no se ajustan de forma equivalente, puede ser difícil para el ciclista enganchar o desenganchar los pedales. Los muelles de los pedales derecho e izquierdo se deberán ajustar de manera que tengan la misma tensión.
- Si la placa de ajuste está en la posición más fuerte o en la posición más débil, no gire más el tornillo de ajuste.

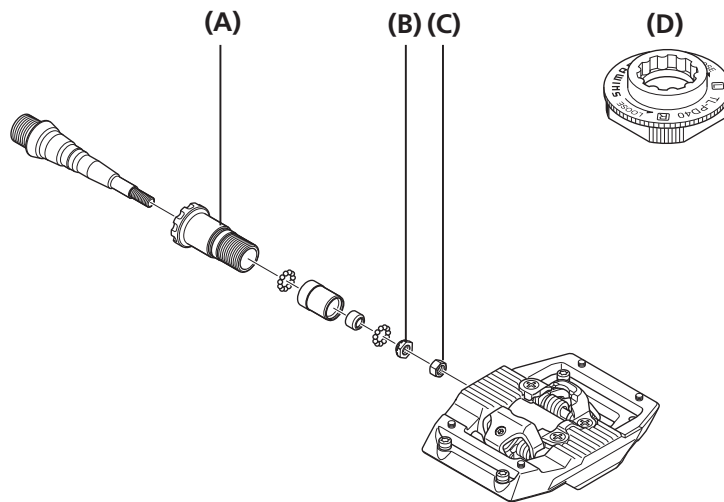
Unidad del eje

Es necesario realizar el ajuste si las piezas giratorias no funcionan correctamente. Siga el procedimiento mostrado a continuación.

Afloje el casquillo de bloqueo y extraiga la unidad de eje.

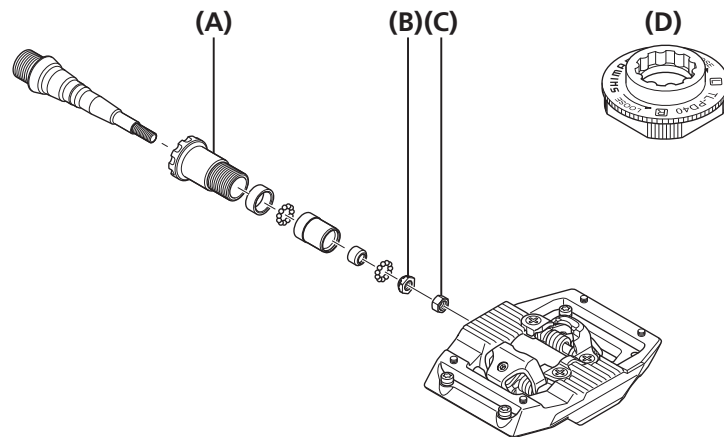
PD-M820

TL-PD40

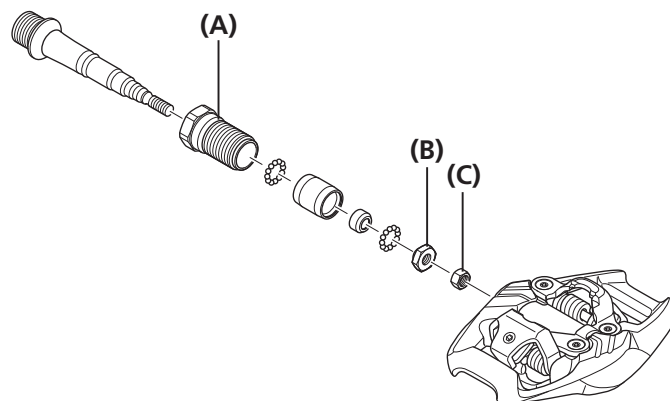


PD-M821

TL-PD40



PD-MX70



- (A) Casquillo de bloqueo
- (B) Cono
- (C) Contratuerca
- (D) TL-PD40

NOTA

El casquillo de bloqueo del pedal derecho tiene la rosca a izquierdas y el casquillo de bloqueo del pedal izquierdo tiene la rosca a derechas.

1

2

PD-M820

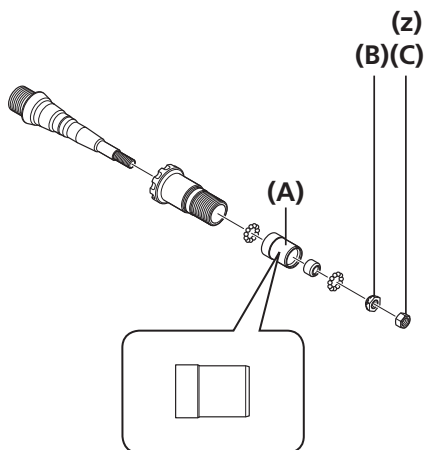
Utilice llaves de 7 mm y 8 mm para girar el cono (8 mm) para ajustar la rotación.

PD-MX70

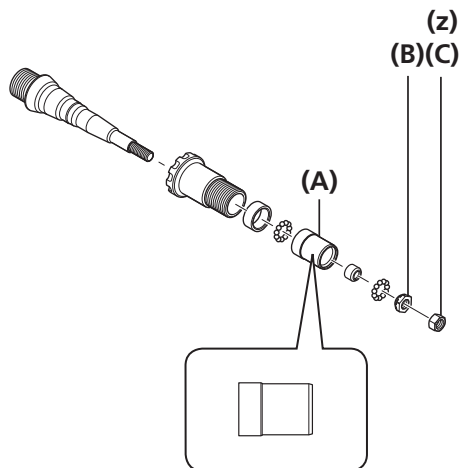
Utilice la herramienta original SHIMANO TL-PD63 o TL-PD33 o llaves de 7 mm y 10 mm para girar el cono (10 mm) para ajustar la rotación.

Con el cono bloqueado, apriete la contratuerca (7 mm).

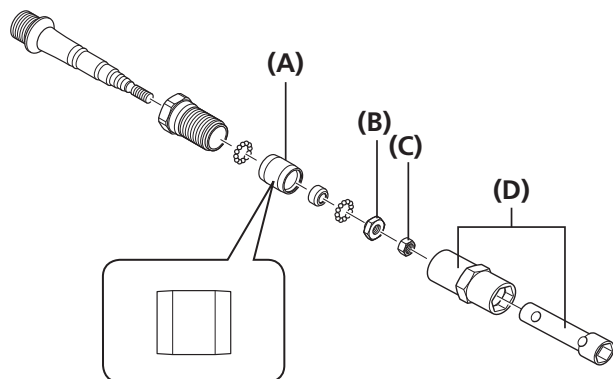
PD-M820



PD-M821



PD-MX70



(z) Llave de 7 mm

(A) Copela del cuerpo

(B) Cono

(C) Contratuerca

(D) TL-PD63/33

Par de apriete



5-7 N·m

NOTA

- Tanto el cono como la contratuerca están roscados a izquierdas en el pedal derecho y a derechas en el pedal izquierdo.
- Ajuste el cono hasta que consiga una rotación suave sin aflojamiento cuando la unidad de eje se coloque en el pedal.
- Cuando monte la copela del cuerpo, tenga en cuenta la dirección de las piezas.



CONSEJOS TÉCNICOS

Las piezas de giro se sujetan cuando la unidad de eje se coloque dentro del pedal. Ajustelas ligeramente flojas antes de instalar.

3

4

Extraiga el lubricante antiguo y aplique una cantidad adecuada de lubricante nuevo en la parte inferior de la articulación del pedal.

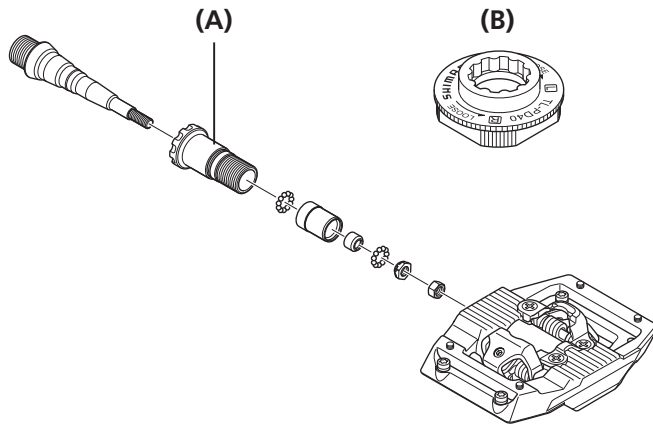


CONSEJOS TÉCNICOS

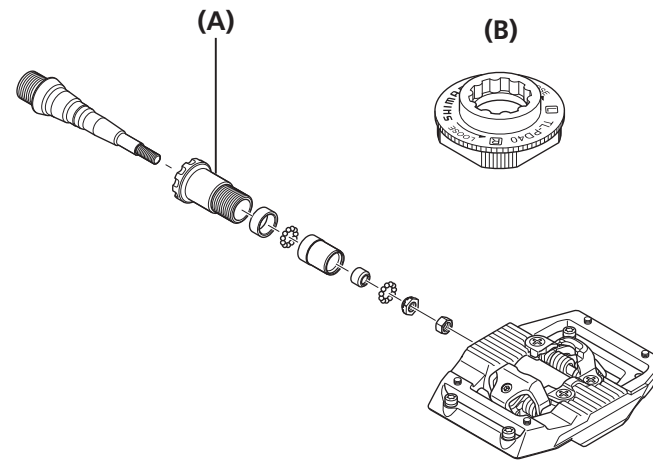
Aplique una cantidad de lubricante suficiente pero que no rebose fuera cuando el eje se coloque dentro del pedal (alrededor de 1,5 g).

Introduzca la unidad del eje en el pedal y apriete el casquillo de bloqueo.

PD-M820

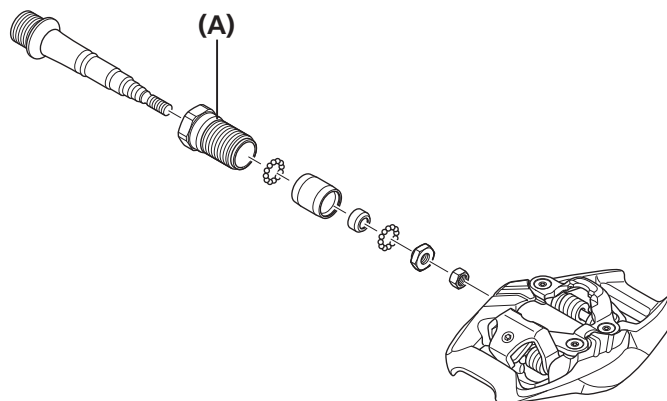


PD-M821



5

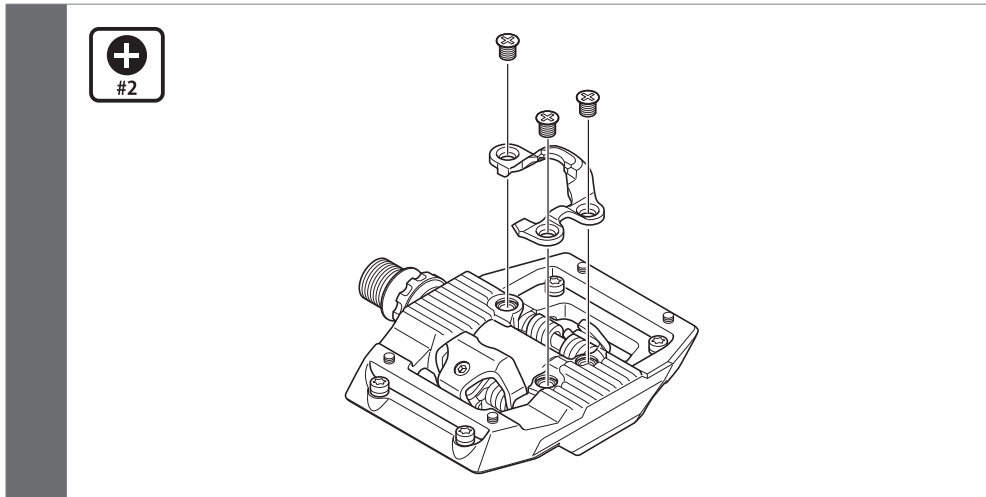
PD-MX70



- (A) Casquillo de bloqueo
- (B) TL-PD40

Par de apriete	
 	<p>10-12 N·m</p>

■ Sustitución de la tapa del cuerpo



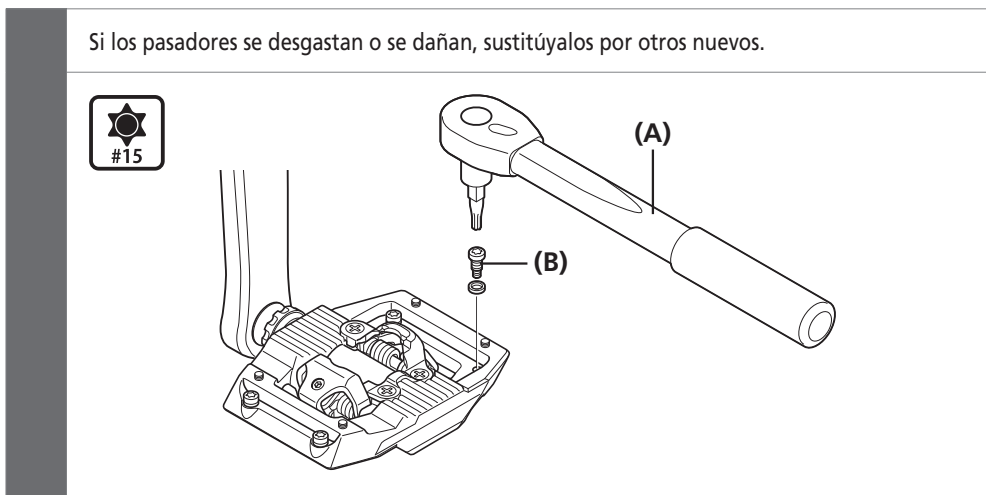
Par de apriete	
	2,7-3,5 N·m

NOTA

Apriete los tres tornillos de manera equivalente.

■ Pasador

Si los pasadores se desgastan o se dañan, sustitúyalos por otros nuevos.

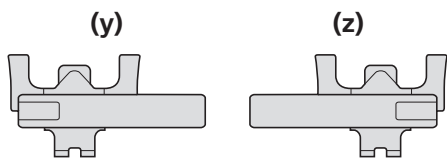


- (A) Hexalobular [n.º 15]
- (B) Pasador

Par de apriete	
	2-2,5 N·m

■ Montaje de reflectores

SM-PD60



(y) Para la izquierda

(z) Para la derecha

NOTA

Los elementos reflectantes de los pedales izquierdo y derecho son diferentes.

Instalación

La ilustración muestra el pedal derecho.

1

Gire el tornillo de ajuste del muelle para ajustar la tensión del muelle en el punto más débil.

(z) Posición más débil

(A) Llave hexagonal de 3 mm

(B) Tornillo de ajuste

(C) Placa de ajuste

2

Inserte la lengüeta del reflector en la tapa del cuerpo del pedal.

(A) Lengüeta

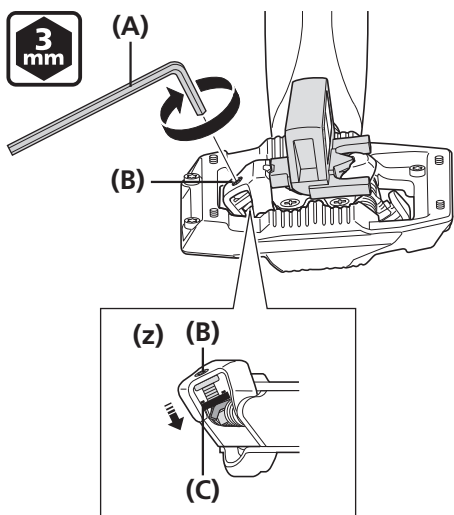
(B) Ranura de la tapa del cuerpo (zona de enganche de la cala)

3

Utilice un instrumento romo para ajustar la lengüeta en el otro extremo del reflector en el anclaje del pedal.

(A) Anclaje

4



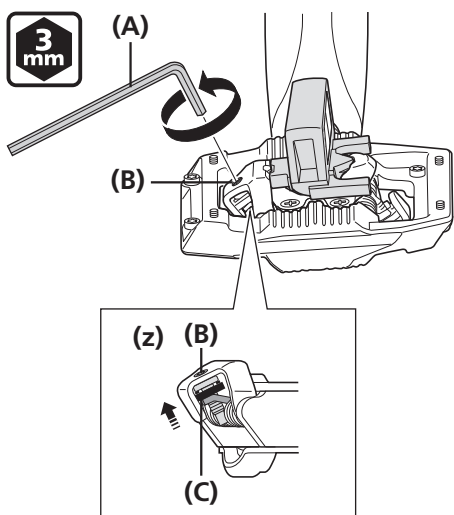
Gire el tornillo de ajuste del muelle para ajustar la tensión del muelle en el punto más fuerte.

(z) Posición más fuerte

- (A) Llave hexagonal de 3 mm
- (B) Tornillo de ajuste
- (C) Placa de ajuste

Desmontaje

1

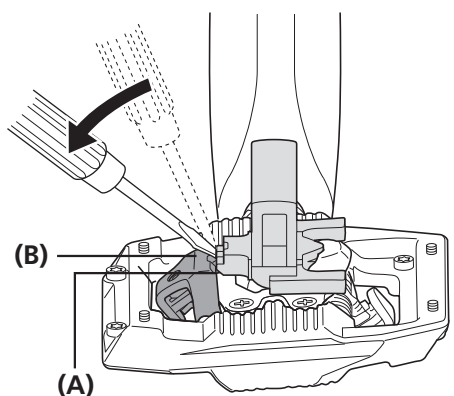


Gire el tornillo de ajuste del muelle para ajustar la tensión del muelle en el punto más débil.

(z) Posición más débil

- (A) Llave hexagonal de 3 mm
- (B) Tornillo de ajuste
- (C) Placa de ajuste

2



Utilice un instrumento romo para sacar la lengüeta del reflector del anclaje del pedal.

- (A) Lengüeta
- (B) Anclaje

