

## Manual del distribuidor

CARRETERA	MTB	Trekking
Bicicleta de turismo de ciudad/ Confort	URBANO SPORT	E-BIKE

# Pedales de plataforma

### Sin serie

PD-EF102

PD-EF202

PD-EF205

PD-GR400

# Contenido

---

<b>Contenido</b> .....	<b>2</b>
<b>AVISO IMPORTANTE</b> .....	<b>3</b>
<b>LA SEGURIDAD ES LO PRIMERO</b> .....	<b>4</b>
<b>Lista de herramientas necesarias</b> .....	<b>5</b>
<b>Instalación/extracción</b> .....	<b>6</b>
<b>Instalación en la biela</b> .....	<b>6</b>
<b>Mantenimiento</b> .....	<b>7</b>
<b>Sustitución de los pasadores</b> .....	<b>7</b>
• PD-GR400 .....	7
<b>Ajuste de los rodamientos del eje</b> .....	<b>7</b>
• PD-EF202/PD-EF205.....	7
• PD-EF102/PD-GR400.....	8
<b>Instalación/extracción de reflectores</b> .....	<b>13</b>
• PD-EF102/PD-EF202/PD-EF205 .....	13
• PD-GR400 .....	15




# AVISO IMPORTANTE

- Este manual del distribuidor está dirigido principalmente a mecánicos de bicicletas profesionales.  
Los usuarios que no hayan recibido formación profesional en el montaje de bicicletas no deberán intentar la instalación de componentes usando los manuales del distribuidor. Si tiene dudas en relación con cualquier información de este manual, no proceda con la instalación. En su lugar, póngase en contacto con el punto de venta o un distribuidor para solicitar asistencia.
- Lea todos los manuales incluidos con el producto.
- No desmonte ni modifique el producto más allá de lo establecido en la información de este manual del distribuidor.
- Puede acceder a todos los manuales y documentos técnicos en línea en <https://si.shimano.com>.
- Los consumidores que no tengan acceso fácil a Internet pueden ponerse en contacto con un distribuidor de SHIMANO o con cualquiera de sus oficinas para obtener una copia impresa del manual del usuario.
- Cumpla con la normativa y las reglamentaciones del país o región donde ejerce su trabajo de distribuidor.

**Por su seguridad, lea detenidamente este manual del distribuidor antes de realizar cualquier tarea y sígalo al pie de la letra.**


Cumpla con las siguientes instrucciones en todo momento para evitar lesiones físicas y daños en los equipos y las zonas circundantes.

Las instrucciones se clasifican según el grado de peligrosidad o daños que pueden producirse si el producto no se utiliza correctamente.

 <b>PELIGRO</b>	El incumplimiento de las instrucciones causará lesiones graves o mortales.
 <b>ADVERTENCIA</b>	El incumplimiento de las instrucciones puede causar lesiones graves o mortales.
 <b>PRECAUCIÓN</b>	El incumplimiento de las instrucciones podría provocar lesiones físicas o daños a los equipos y las zonas circundantes.

# LA SEGURIDAD ES LO PRIMERO

## ADVERTENCIA

- Durante la instalación del producto, asegúrese de seguir las instrucciones proporcionadas en los manuales.  
Utilice únicamente piezas originales SHIMANO. Si un componente o pieza de repuesto se ensambla o ajusta incorrectamente, pueden producirse fallos en los componentes y puede que el ciclista pierda el control y choque.
-  Lleve la protección ocular aprobada cuando realice tareas de mantenimiento, como sustituir componentes.

## Asegúrese de informar de lo siguiente a los usuarios:

- No siga montando en la bicicleta si los reflectores están sucios o dañados. De lo contrario, será más difícil que los vehículos que vienen en sentido contrario puedan verle.
- Asegúrese de colocar reflectores en la bicicleta cuando viaje en carretera.

## NOTA

## Asegúrese de informar de lo siguiente a los usuarios:

- Compruebe que no haya holgura o aflojamiento en los puntos de sujeción antes de utilizar la bicicleta.
- Si el rendimiento del pedaleo no es normal, póngase en contacto con su punto de venta.
- Si tiene problemas con las piezas giratorias del pedal, quizá este necesite un ajuste. Póngase en contacto con el punto de venta o un distribuidor.
- Asegúrese de volver a apretar la biela y los pedales periódicamente en el punto de venta o un distribuidor.
- Los productos no están garantizados contra el desgaste natural y el deterioro resultante del uso normal y el paso del tiempo.









## Para la instalación en la bicicleta y el mantenimiento

- Asegúrese de volver a apretar la biela y los pedales a intervalos periódicos.

El producto real puede diferir de la ilustración, ya que este manual está concebido básicamente para explicar los procedimientos de uso del producto.

# Lista de herramientas necesarias

Se requieren las siguientes herramientas para llevar a cabo la instalación/extracción, el ajuste y el mantenimiento.

Herramienta	
	Llave hexagonal de 2,5 mm
	Llave de 5,5 mm
	Llave de 15 mm
	Destornillador ranurado
	TL-PD400
	Pasador o herramienta similar [n.º 8]
	Destornillador de estrella [n.º 2]
	Extractor de rodamientos

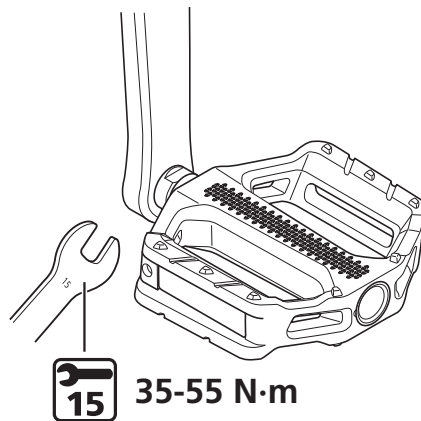
# Instalación/extracción

## Instalación en la biela

1. Aplique una pequeña cantidad de grasa a las roscas.
2. Utilice una llave de 15 mm para instalar los pedales.

El pedal derecho tiene la rosca a derechas, el pedal izquierdo tiene la rosca a izquierdas.

\* La forma es diferente en función del modelo.



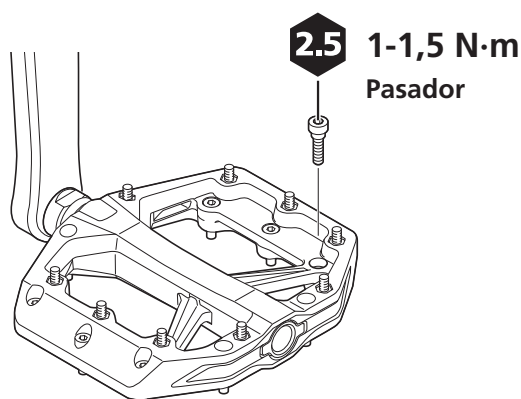
# Mantenimiento

## Sustitución de los pasadores

### PD-GR400

Si los pasadores se desgastan o dañan, sustitúyalos por unos nuevos.

1. Sustituya los pasadores como se muestra en la ilustración.

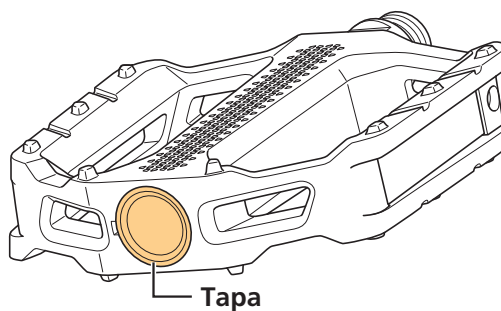


## Ajuste de los rodamientos del eje

Es necesario realizar el ajuste si las piezas de rotación no funcionan correctamente. Siga los procedimientos que se muestran a continuación.

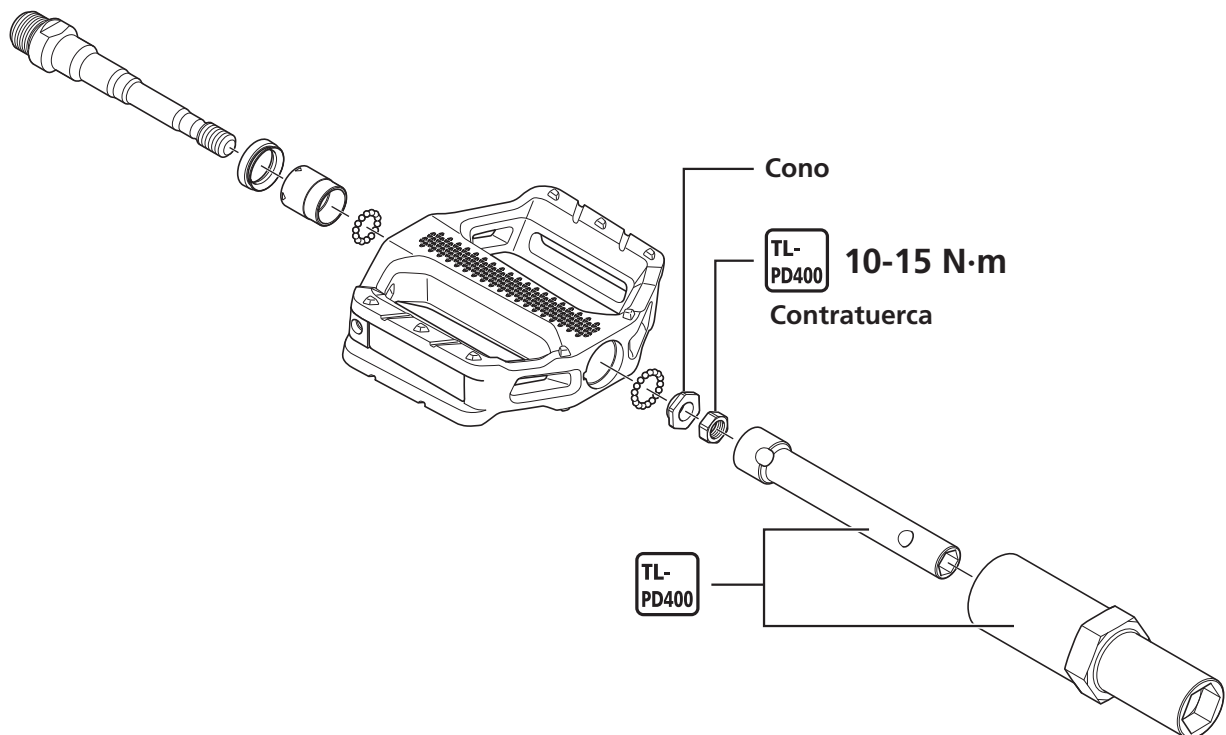
### PD-EF202/PD-EF205

1. Retire la tapa con una herramienta como un destornillador ranurado.



2. Use la herramienta original SHIMANO TL-PD400 para girar el cono y ajustar la precarga del rodamiento.

### 3. Con el cono bloqueado, apriete la contratuerca.



#### **NOTA**

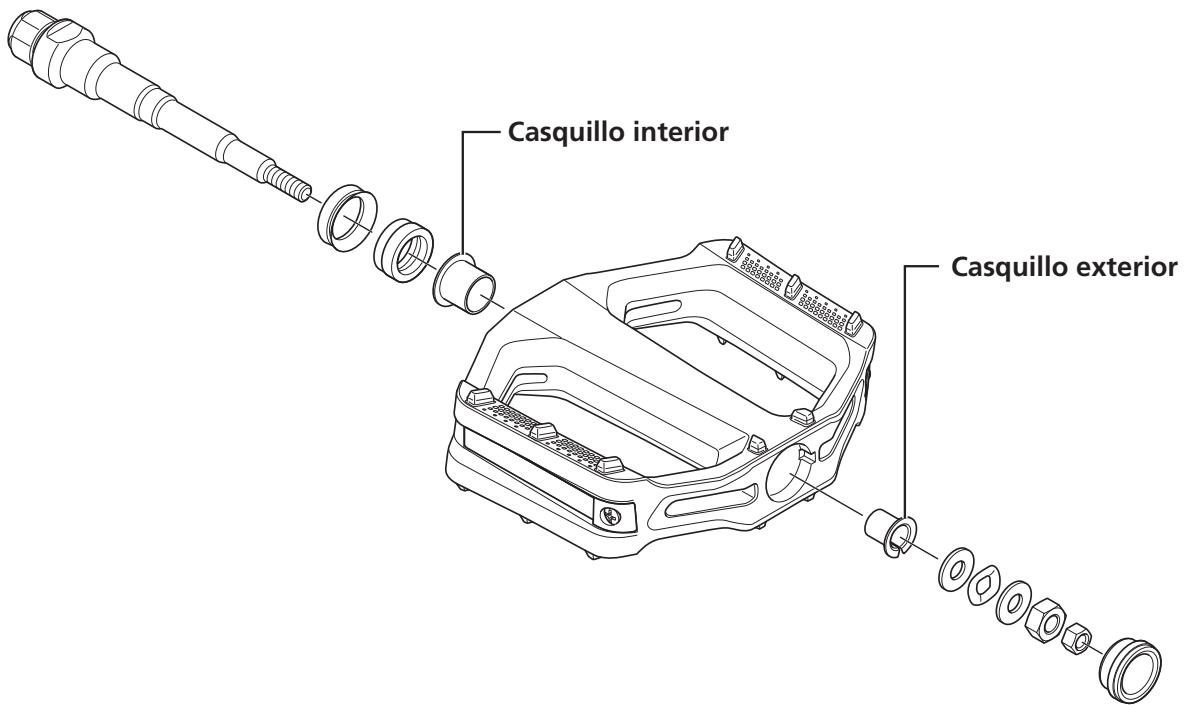
- Los conos y las contratuercas de ambos pedales tienen roscas a derechas.
- Ajuste el cono para lograr una rotación suave sin holgura cuando la unidad del eje se coloca en el pedal.

## PD-EF102/PD-GR400

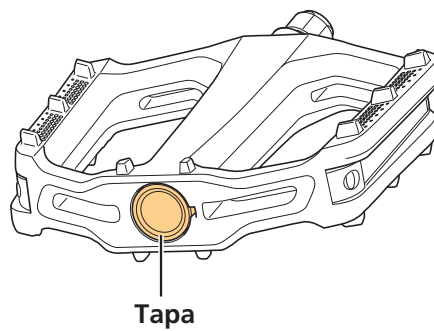
\* La forma es diferente en función del modelo.



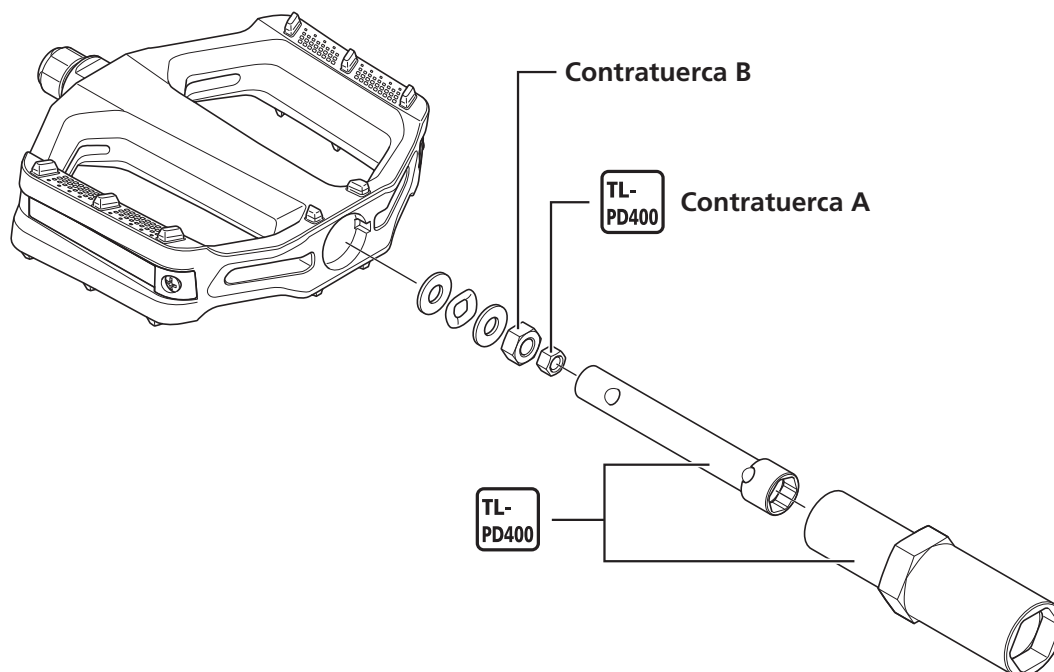
Referencia: Rotura de pieza



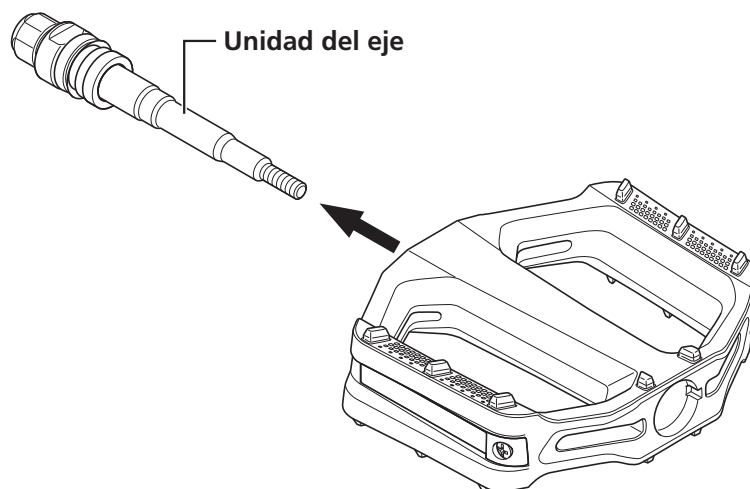
1. Retire la tapa con una herramienta como un destornillador ranurado.



## 2. Retire la contratuerca A y la contratuerca B, etc.



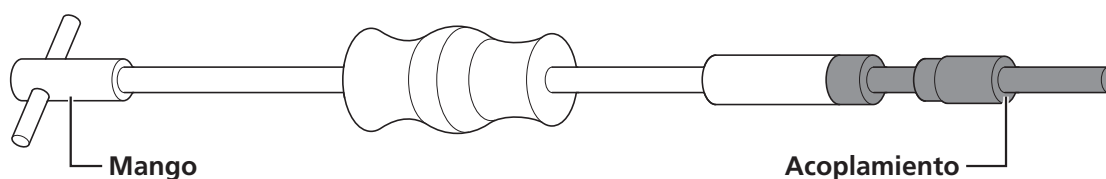
## 3. Extraiga la unidad del eje.



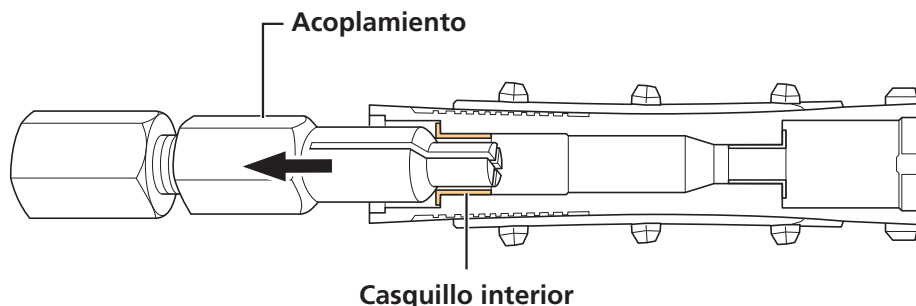
## 4. Utilice un extractor de rodamientos para sacar el casquillo interior.

(1) Introduzca el extractor de rodamientos en el cuerpo del pedal.

Coloque un acoplamiento que haga coincidir el casquillo interior con el extractor de rodamientos.

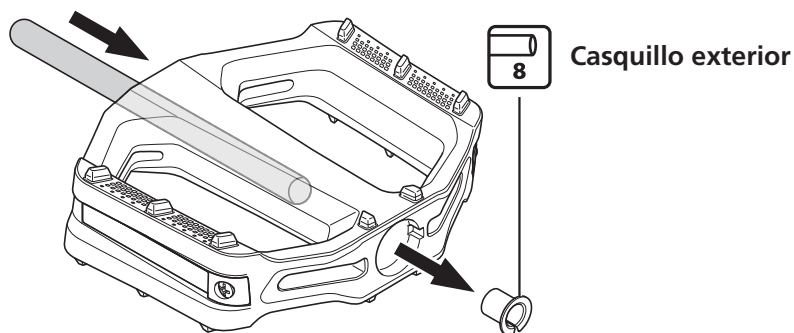


- (2) Ajuste el extremo del acoplamiento para que enganche el extremo más alejado del interior del casquillo interior.
- (3) Gire el mango para expandir el extremo del extractor de rodamientos.
- (4) Saque el extractor de rodamientos y el casquillo interior.



## 5. Extraiga el casquillo exterior.

Empújelo hacia fuera desde el lado del eje de la biela con un pasador o una herramienta similar [n.º 8].

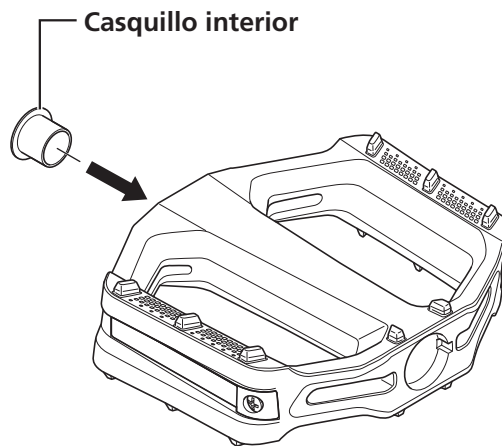


## 6. Retire la grasa antigua y aplique una cantidad adecuada de grasa nueva en el casquillo interior y en el casquillo exterior.

### CONSEJOS TÉCNICOS

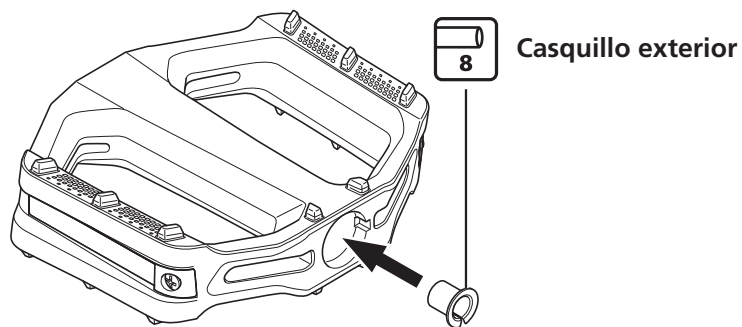
- Aplique una cantidad de grasa suficiente pero que no rebose cuando el eje se coloque en el pedal (aproximadamente 0,6 g para el casquillo interior y 0,4 g para el casquillo exterior).

## 7. Introduzca el casquillo interior nuevo.

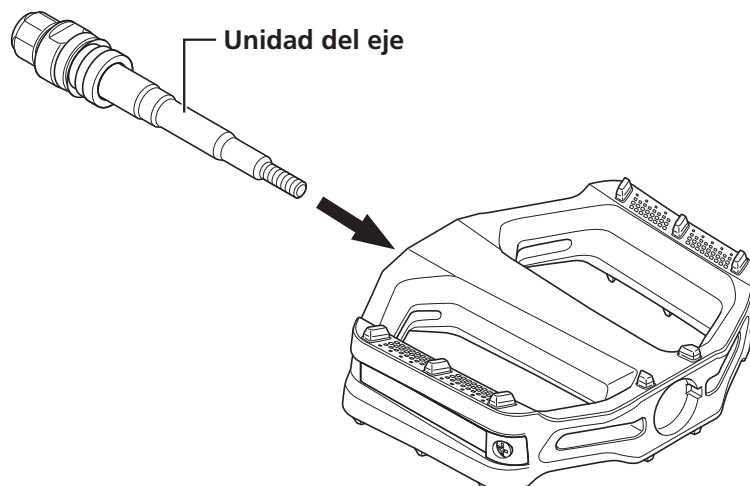


## 8. Introduzca el casquillo exterior nuevo.

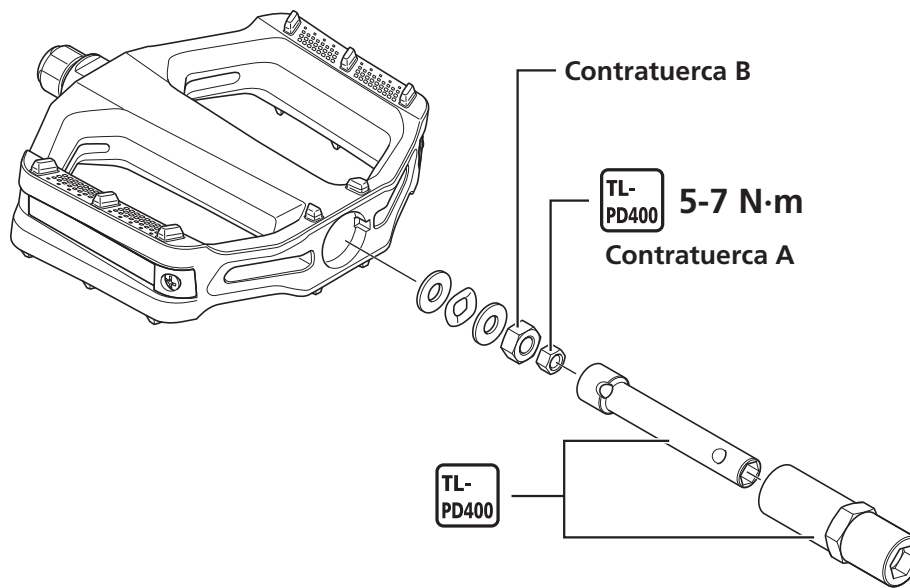
Introdúzcalo con un pasador o una herramienta similar [n.º 8].



## 9. Coloque la unidad del eje.



## 10. Con la contratuerca B bloqueada, apriete la contratuerca A.



### NOTA

- Tanto la contratuerca A como la contratuerca B están roscadas a derechas para el pedal izquierdo y a izquierdas para el pedal derecho.
- Ajuste la contratuerca B para lograr una rotación suave sin holgura cuando la unidad del eje se coloque en el pedal.

## Instalación/extracción de reflectores

### PD-EF102/PD-EF202/PD-EF205

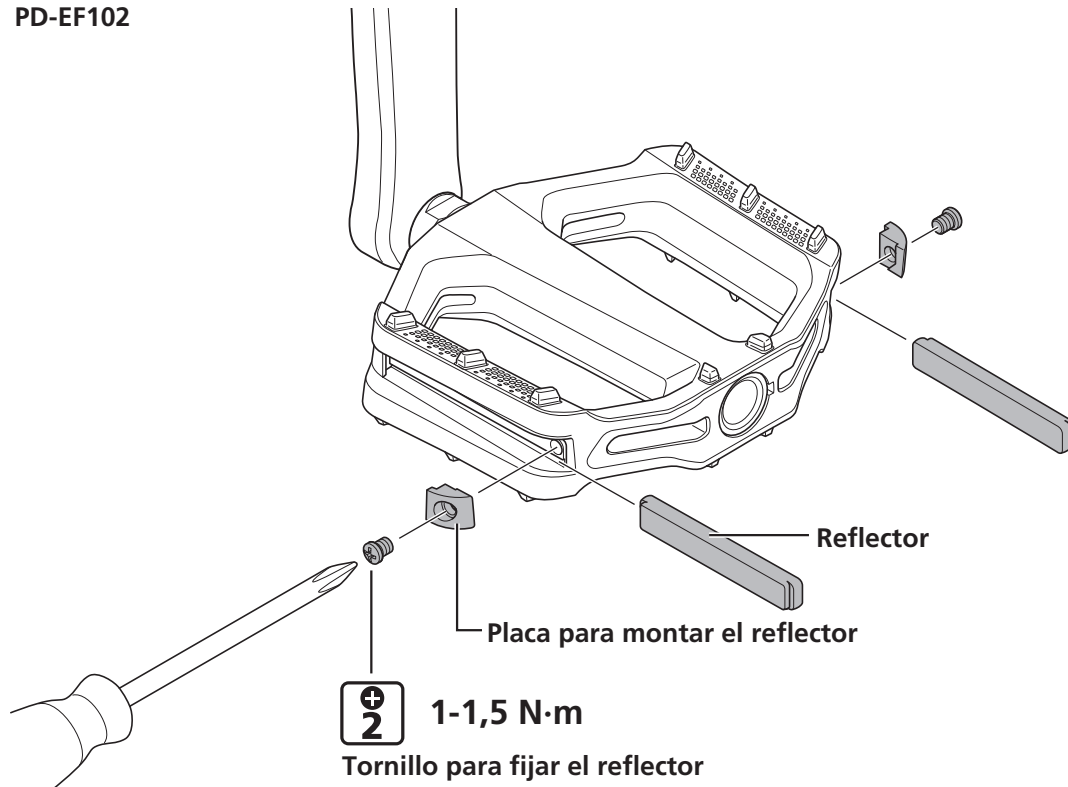
#### 1. Instale el reflector como se muestra en la ilustración.

- (1) Extraiga con un destornillador de estrella.

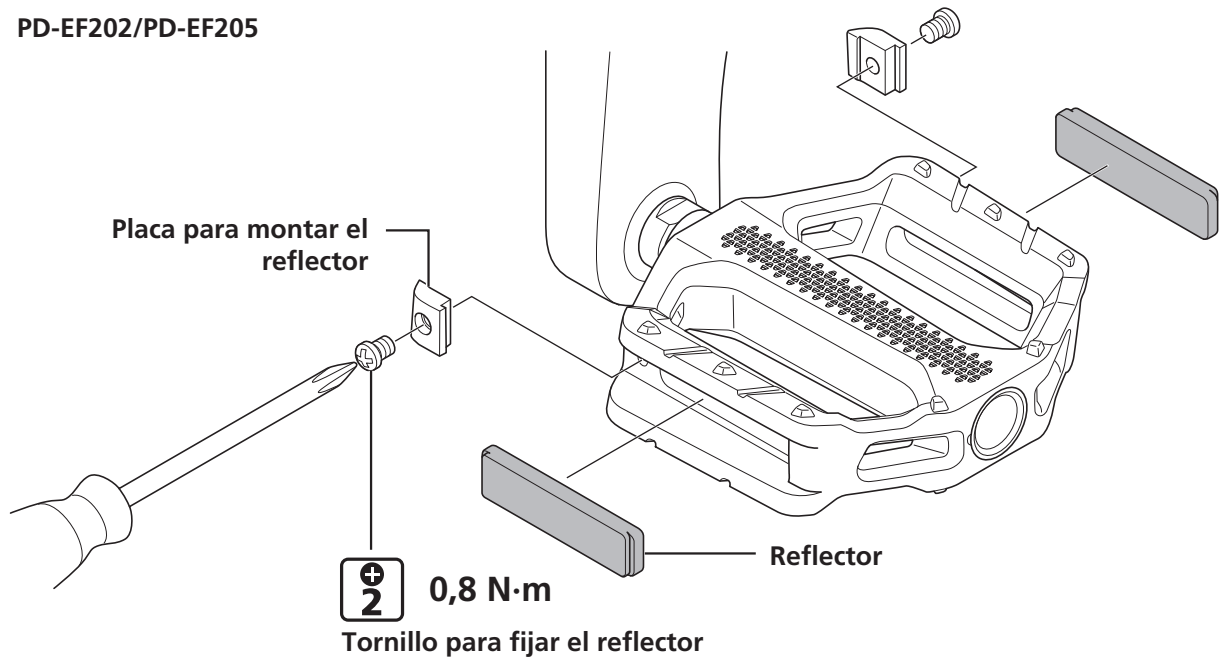
(2) Coloque el reflector en el pedal y sujételo con el tornillo.

\* La forma es diferente en función del modelo.

PD-EF102



PD-EF202/PD-EF205



## PD-GR400

### 1. Instale el reflector como se muestra en la ilustración.

