

Manual del distribuidor

CARRETERA	MTB	Trekking
Bicicleta de turismo de ciudad/Confort	URBANO SPORT	E-BIKE

Desviador delantero

DEORE
FD-M4100
FD-M5100

CONTENIDO

CONTENIDO	2
AVISO IMPORTANTE	3
LA SEGURIDAD ES LO PRIMERO	4
LISTA DE HERRAMIENTAS NECESARIAS	6
INSTALACIÓN/EXTRACCIÓN	7
Instalación del desviador delantero	7
• Instalación en bicicletas con suspensión trasera	7
• Tipo abrazadera	8
• Tipo de montaje directo	10
• Tipo E	13
AJUSTE	16
Instalación del cable interior y ajuste del funcionamiento del cambio de marchas	16
• Ajuste del recorrido del límite inferior	16
• Conexión y sujeción del cable interior	17
• Ajuste de la tensión del cable	18
• Ajuste el recorrido del límite superior	20
• Comprobación del cambio de marchas y puesta a punto	21
MANTENIMIENTO	23
Sustitución de la varilla antisalida de la cadena	23
• Extracción	23
• Instalación	23
Sustitución del apoyo de goma B	25
• Extracción	25
• Instalación	25




AVISO IMPORTANTE

- Este manual del distribuidor está dirigido principalmente a mecánicos de bicicletas profesionales.
Los usuarios que no hayan recibido formación profesional en el ensamblaje de bicicletas no deberán intentar la instalación de componentes usando los manuales del distribuidor. Si tiene dudas en relación con cualquier información de este manual, no proceda con la instalación. En su lugar, póngase en contacto con el punto de venta o un distribuidor para solicitar asistencia.
- Lea todos los manuales incluidos con el producto.
- No desmonte ni modifique el producto más allá de lo establecido en la información de este manual del distribuidor.
- Puede acceder a todos los manuales y documentos técnicos en línea en <https://si.shimano.com>.
- Los consumidores que no tengan acceso fácil a Internet pueden ponerse en contacto con un distribuidor de SHIMANO o con cualquiera de sus oficinas para obtener una copia impresa del manual del usuario.
- Cumpla con la normativa y las reglamentaciones del país o región donde ejerce su trabajo de distribuidor.

Por su seguridad, lea detenidamente este manual del distribuidor antes de realizar cualquier tarea y sígalo al pie de la letra.


Cumpla con las siguientes instrucciones en todo momento para evitar lesiones corporales y daños en los equipos y las zonas circundantes.

Las instrucciones se clasifican según el grado de peligrosidad o daños que pueden producirse si el producto no se utiliza correctamente.

 PELIGRO	El incumplimiento de las instrucciones causará lesiones graves o mortales.
 ADVERTENCIA	El incumplimiento de las instrucciones puede causar lesiones graves o mortales.
 PRECAUCIÓN	El incumplimiento de las instrucciones podría provocar lesiones corporales o daños a los equipos y las zonas circundantes.

LA SEGURIDAD ES LO PRIMERO

⚠ ADVERTENCIA

- **Asegúrese de seguir las instrucciones de los manuales cuando realice la instalación.** Utilice únicamente piezas originales SHIMANO. Si un componente o pieza de repuesto se ensambla o ajusta incorrectamente, pueden producirse fallos en los componentes y puede que el ciclista pierda el control y choque.
-  Lleve la protección ocular aprobada cuando realice tareas de mantenimiento, como sustituir componentes.



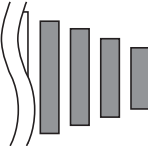
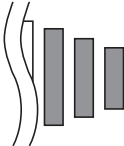
Asegúrese de informar de lo siguiente a los usuarios:

- Tenga cuidado de que sus prendas de vestir no queden atrapadas por la cadena mientras monta en la bicicleta. De lo contrario, podría caerse.

NOTA

Asegúrese de informar de lo siguiente a los usuarios:

- Si las operaciones de cambio no son suaves, lave el desviador y lubrique todas las partes móviles.
- Cuando la cadena se encuentra en cualquiera de las posiciones que se muestran en la ilustración, puede entrar en contacto con el plato delantero o el desviador delantero y provocar ruido. Si el ruido supone un problema, cambie el piñón trasero al siguiente engranaje más grande o al que se encuentra después de ese.

	Doble	
	10 velocidades	11ª velocidad
Plato delantero		
Piñón trasero		




Para la instalación en la bicicleta y el mantenimiento:

- Para cuadros con suspensión, el ángulo de vaina varía dependiendo de si el usuario está montado o no.
- Cuando el usuario no está montado en la bicicleta y la cadena se coloca en el plato delantero más grande y en el piñón trasero más pequeño, la placa exterior del desviador delantero puede entrar en contacto con la cadena.
- Utilice una funda exterior OT-SP41 y una guía del cable para un funcionamiento suave.
- Si la holgura de los eslabones es tan grande que no se pueden hacer ajustes del cambio de marchas, sustituya la unidad del cambio.
- Los productos no están garantizados contra el desgaste natural y el deterioro resultante del uso normal y el paso del tiempo.

El producto real puede diferir de la ilustración, ya que este manual está concebido básicamente para explicar los procedimientos de uso del producto.

LISTA DE HERRAMIENTAS NECESARIAS

Se requieren las siguientes herramientas para llevar a cabo la instalación, el ajuste y el mantenimiento.

Herramienta	
	Llave hexagonal de 2 mm
	Llave hexagonal de 4 mm
	Hexalobular [n.º 10]

INSTALACIÓN/EXTRACCIÓN

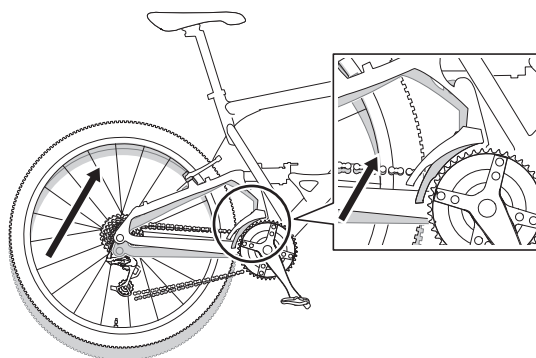
Instalación del desviador delantero

NOTA

- Cuando instale piezas en un manillar/cuadro de carbono, confirme el par de apriete recomendado con el cuadro de carbono o el fabricante del manillar. De este modo se evitarán daños en el cuadro/manillar debido a un par excesivo o por no haber asegurado adecuadamente los componentes.

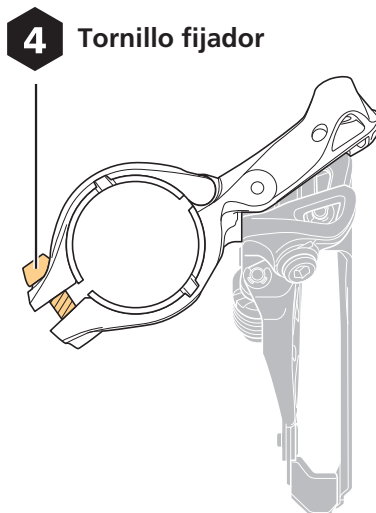
Instalación en bicicletas con suspensión trasera

Durante el procedimiento de la instalación y ajuste del SIS, asegúrese de que probar el funcionamiento del cambio mientras la suspensión está en la geometría aproximada en la que se utilizará.



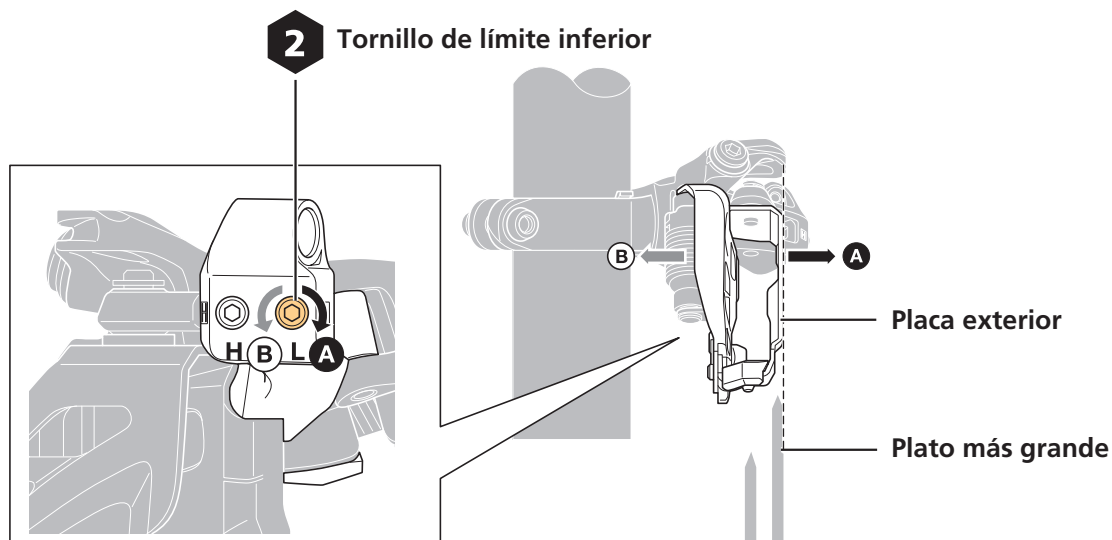
Tipo abrazadera

1. Coloque provisionalmente el tornillo fijador.



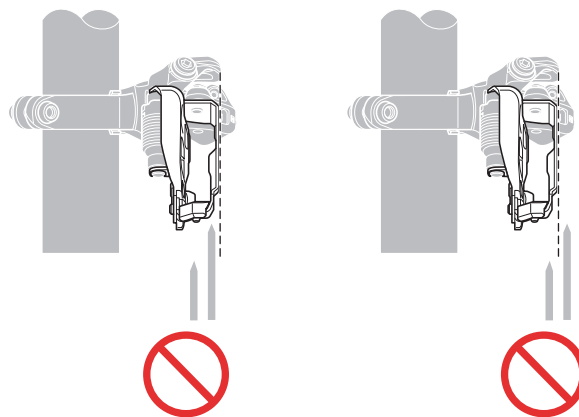
2. Ajuste la posición de la placa exterior.

Utilice el tornillo de límite inferior para alinear la placa exterior con la superficie plana del plato más grande.



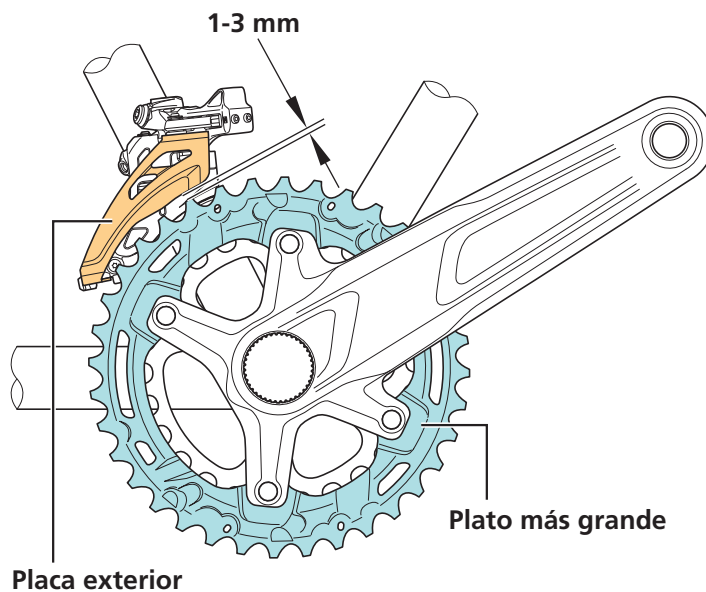
NOTA

- No coloque la placa exterior como se muestra en la ilustración.



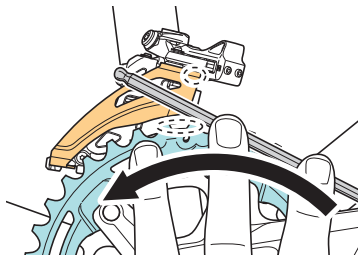
3. Ajuste la altura.

Ajuste la altura de la instalación para que la distancia desde las puntas de los dientes del plato más grande sea de entre 1 y 3 mm.

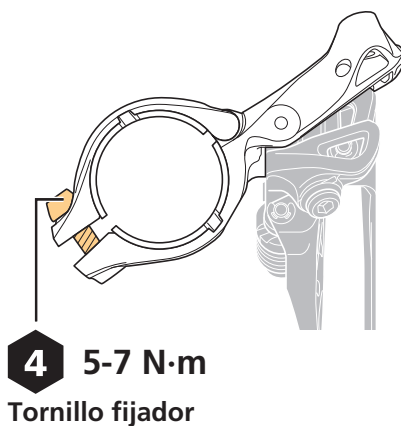


4. Ajuste la posición de instalación.

Tal y como se muestra en la ilustración, sostenga una llave hexagonal u otra herramienta similar sobre la superficie plana del plato más grande y asegúrese de que el desviador delantero esté instalado de forma que quede en posición paralela al plato delantero.

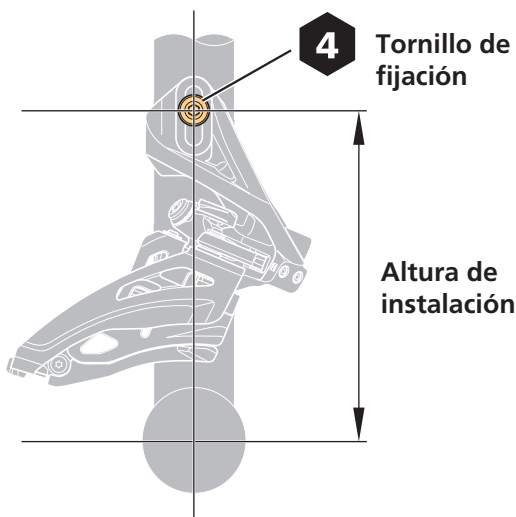


5. Fije el tornillo fijador.



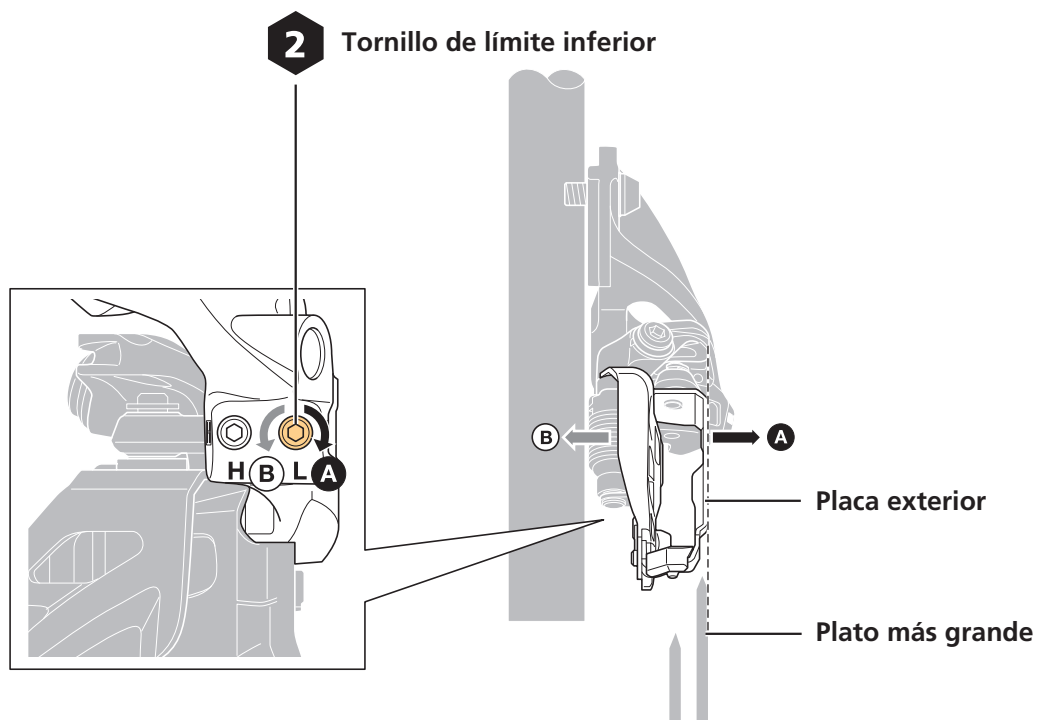
Tipo de montaje directo

1. Instale provisionalmente el desviador delantero en el cuadro.



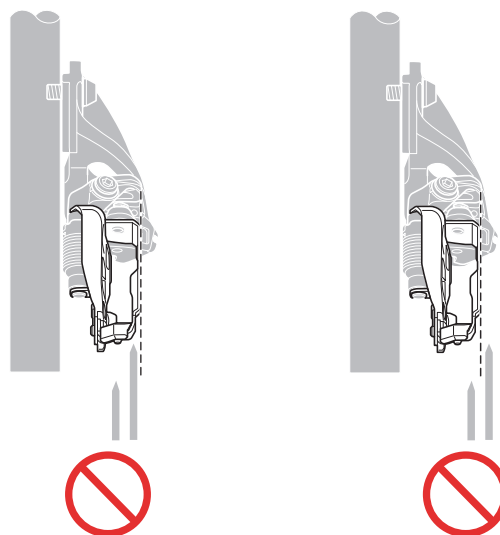
2. Ajuste la posición de la placa exterior.

Utilice el tornillo de límite inferior para alinear la placa exterior con la superficie plana del plato más grande.



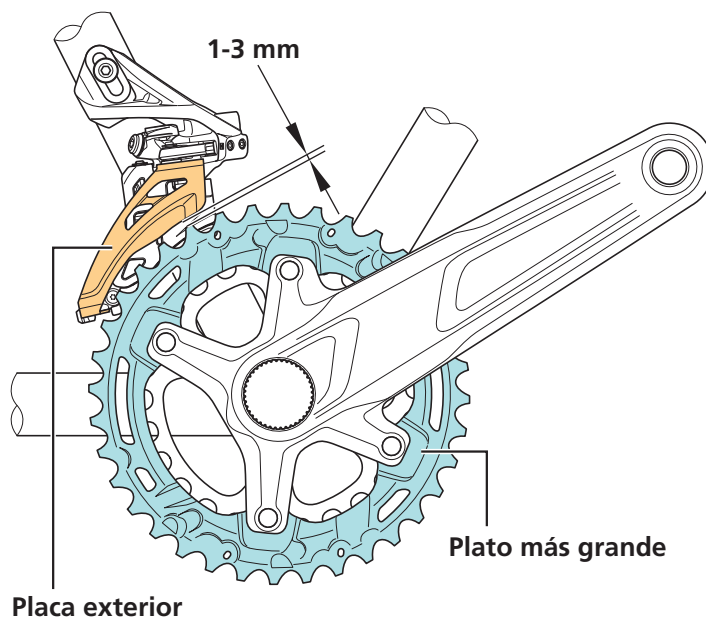
NOTA

- No coloque la placa exterior como se muestra en la ilustración.



3. Ajuste la altura.

Ajuste la altura de la instalación para que la distancia desde las puntas de los dientes del plato más grande sea de entre 1 y 3 mm.



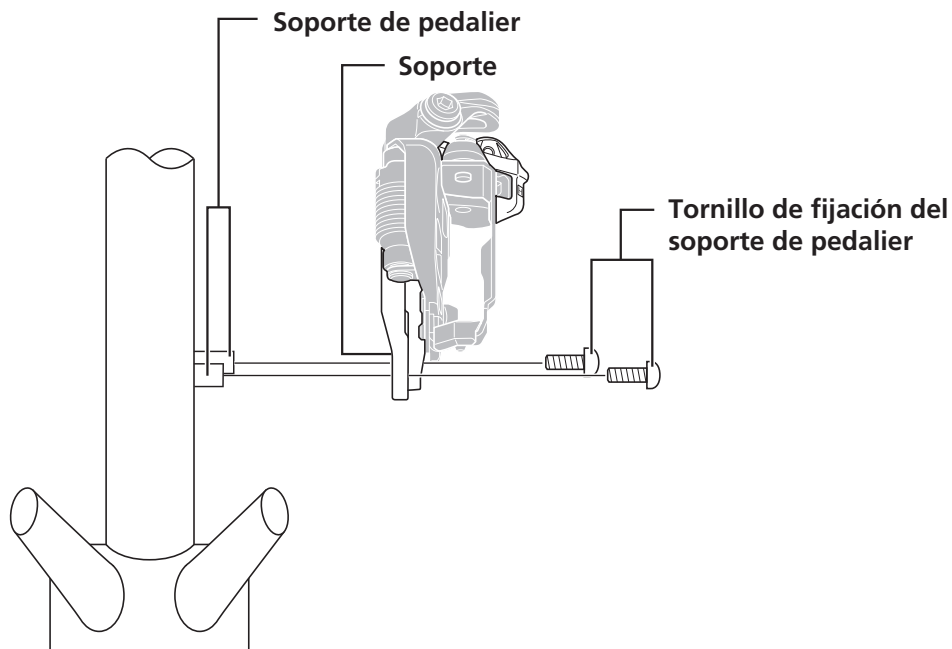
4. Fije el desviador delantero en el cuadro.



Tipo E

1. Instale provisionalmente el desviador delantero en el cuadro.

Asegúrelo con los tornillos de fijación del soporte de pedalier.

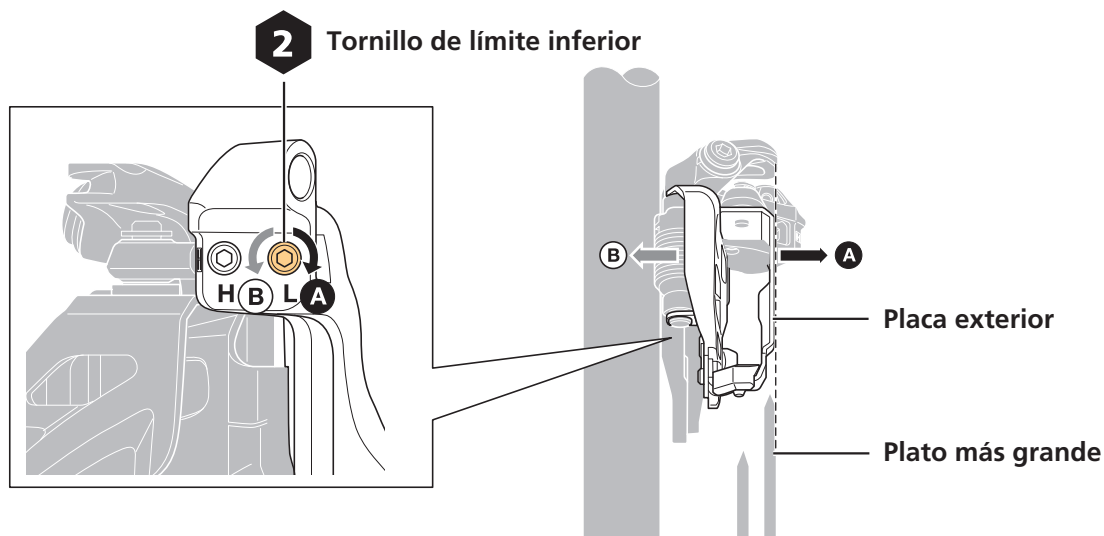


NOTA

- Los tornillos de fijación del soporte de pedalier no se incluyen con los componentes SHIMANO.

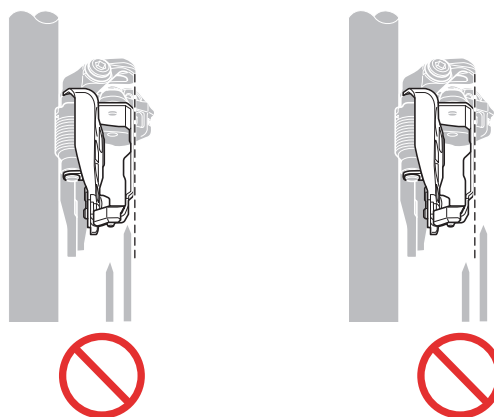
2. Ajuste la posición de la placa exterior.

Utilice el tornillo de límite inferior para alinear la placa exterior con la superficie plana del plato más grande.



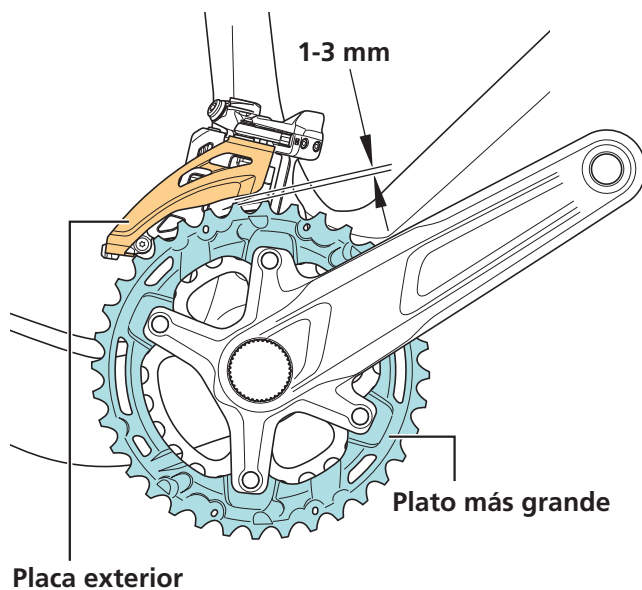
NOTA

- No coloque la placa exterior como se muestra en la ilustración.



3. Ajuste la altura.

Ajuste la altura de la instalación para que la distancia desde las puntas de los dientes del plato más grande sea de entre 1 y 3 mm.



4. Fije el desviador delantero en el cuadro.

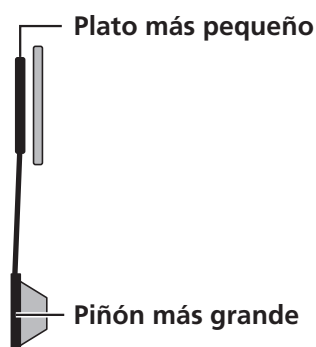
AJUSTE

Antes de realizar ajustes, compruebe las especificaciones de la bicicleta.

Instalación del cable interior y ajuste del funcionamiento del cambio de marchas

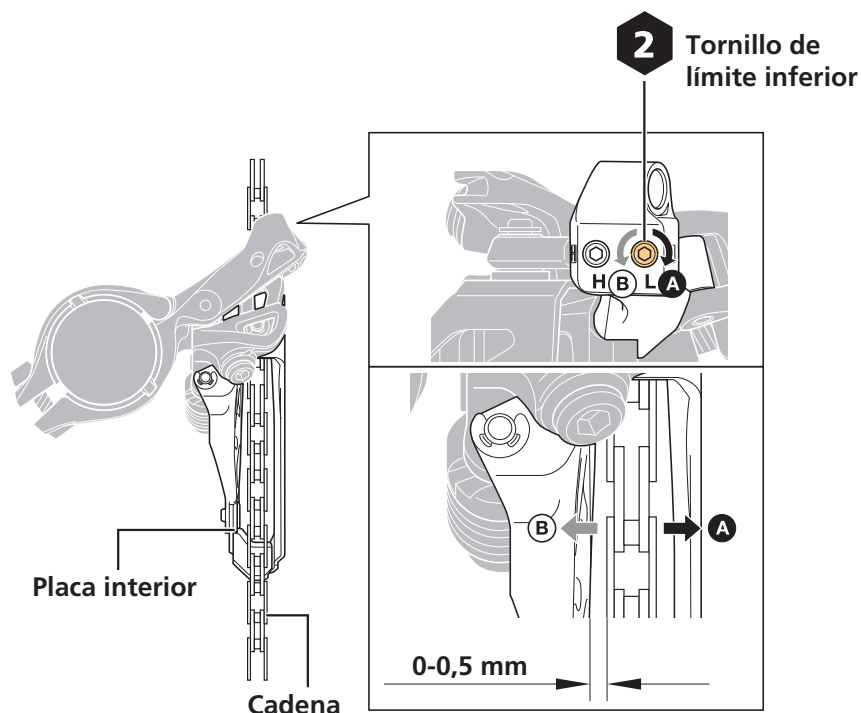
Ajuste del recorrido del límite inferior

1. Cambie la cadena al plato más pequeño y el piñón más grande.



2. Ajuste la posición inferior del desviador delantero.

Ajuste la holgura existente entre la placa interior y la cadena dejando 0-0,5 mm.

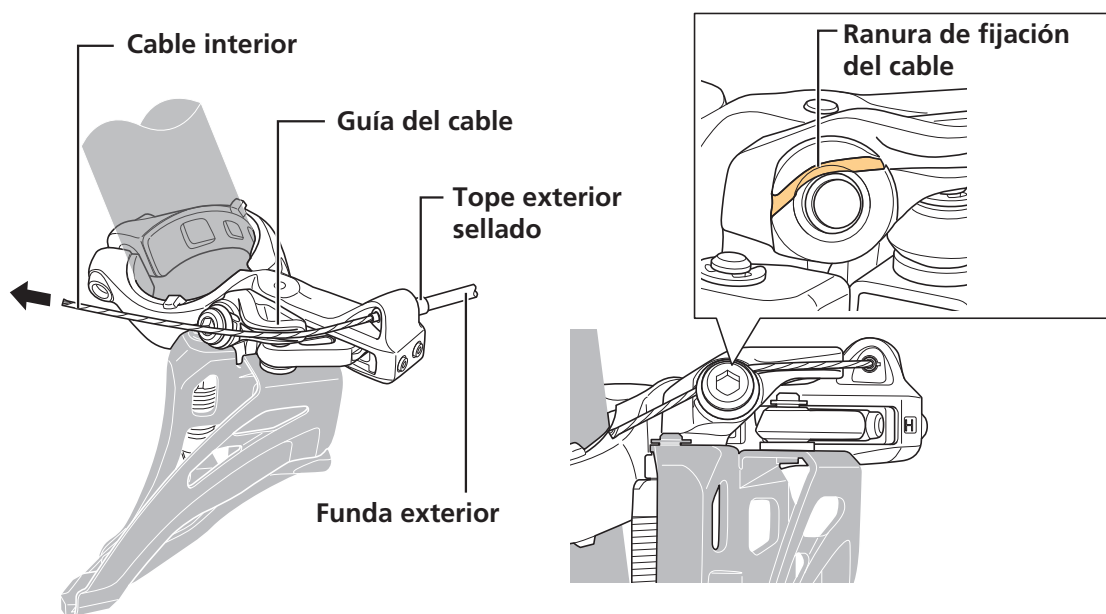


Conexión y sujeción del cable interior

1. Accione la palanca de liberación de la maneta de cambio y ajústela en la posición inicial (lado del plato más pequeño).
2. Pase el cable interior a través del desviador delantero.

Pase el cable a través de la guía del cable y a lo largo de la ranura de fijación de este.

La ranura de fijación del cable está ubicada en el lado superior del tornillo de fijación del cable interior.

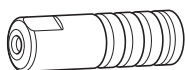


NOTA

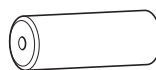
- Es posible que el revestimiento del cable interior se vuelva esponjoso durante la instalación o el uso, pero esto no afecta a su funcionamiento.

CONSEJOS TÉCNICOS

- Si el movimiento del cambio trasero es extremo, como en las bicicletas con suspensión trasera, se recomienda sustituir el tope exterior sellado por el tope exterior sellado de tipo aluminio.

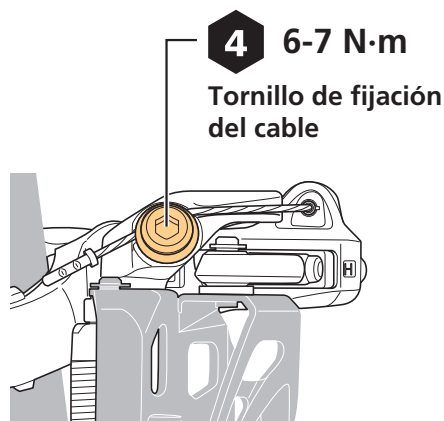


Tope exterior sellado



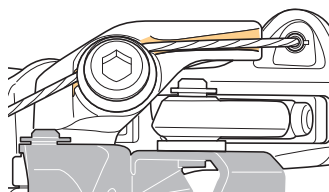
Tope exterior sellado
(tipo aluminio)

3. Fije el cable interior.



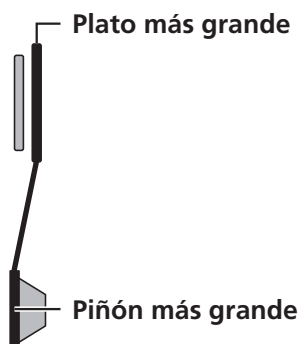
NOTA

- Asegúrese de pasar el cable interior a lo largo de la ranura de fijación del cable como se muestra en la ilustración. Si el cable no se distribuye a lo largo de la ranura, es posible que el rendimiento del cambio se vea obstruido debido a una reducción en la fuerza de sujeción, etc.



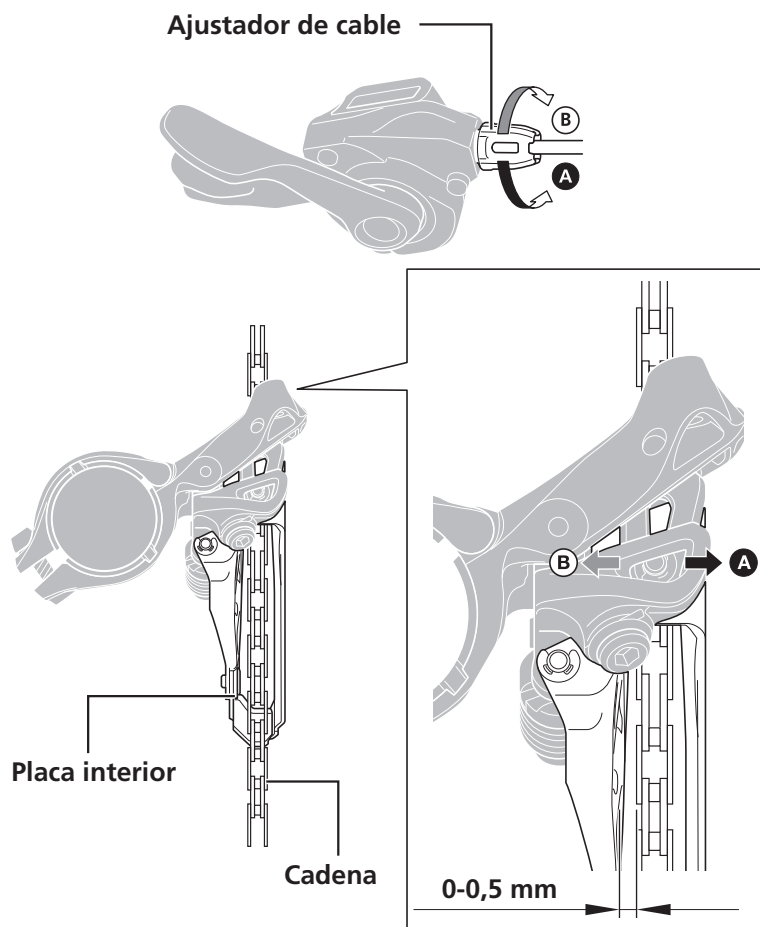
Ajuste de la tensión del cable

1. Cambie la cadena al plato más grande y el piñón más grande.



2. Ajuste la posición baja de la placa interior.

Ajuste la holgura existente entre la placa interior y la cadena dejando 0-0,5 mm con el ajustador de cable.

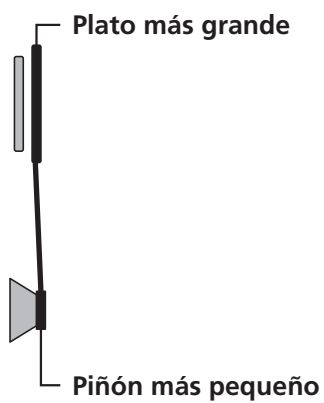


CONSEJOS TÉCNICOS

- Accione la palanca una vez tras realizar el ajuste con el ajustador de cable y vuelva a comprobar la holgura.

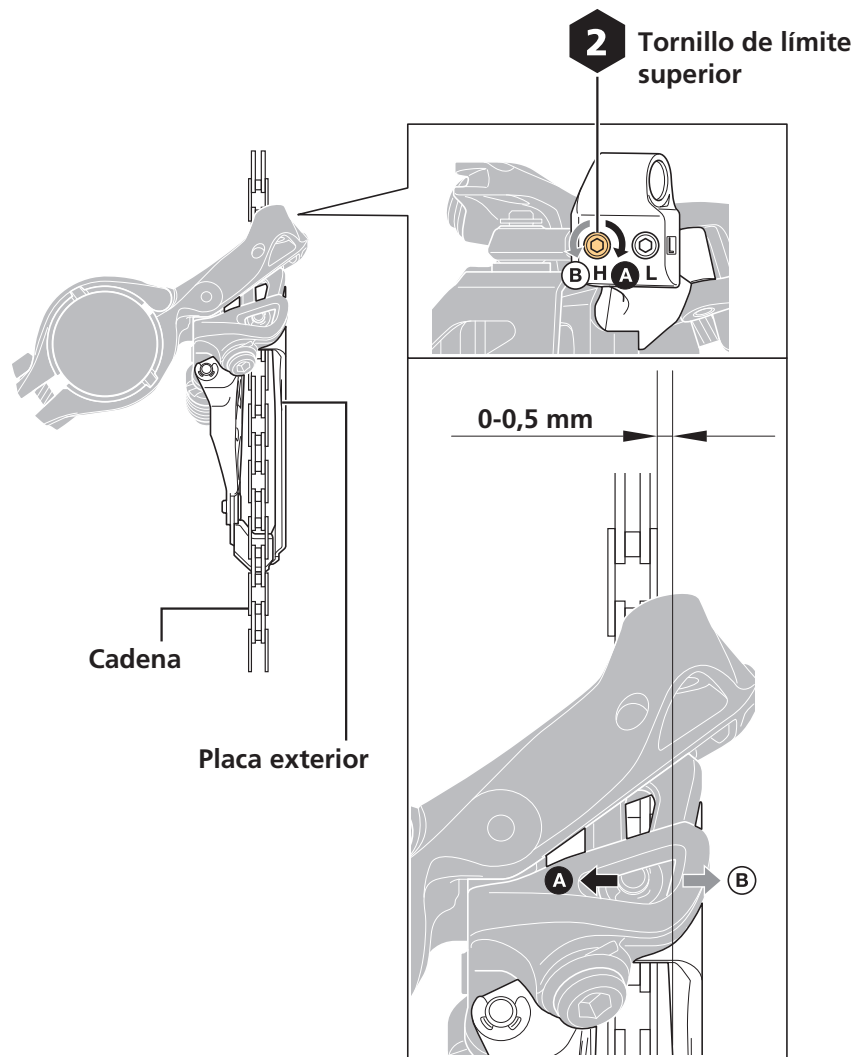
Ajuste el recorrido del límite superior

1. Cambie la cadena al plato más grande y el piñón más pequeño.



2. Ajuste la posición de la placa exterior.

Ajuste la holgura existente entre la placa exterior y la cadena dejando 0-0,5 mm.



Comprobación del cambio de marchas y puesta a punto

Una vez haya instalado y ajustado el cable, accione la maneta de cambio para comprobar el rendimiento del cambio. (También se recomienda realizar esta operación si el cambio de marchas presenta dificultades durante el uso).

Consulte la tabla para realizar la puesta a punto. Gire 1/8 de vuelta en cada ajuste.

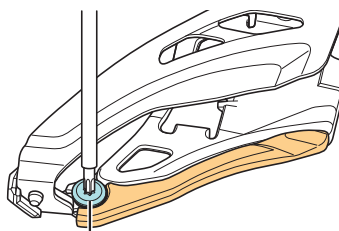
Si la cadena cae hacia el lado de la biela	Gire el tornillo de límite superior hacia la derecha.
Si resulta difícil el cambio de marchas del plato más pequeño al plato más grande	Apriete el cable. Si esto no ayuda, gire el tornillo de límite superior hacia la izquierda.
Si resulta difícil el cambio de marchas del plato más grande al plato más pequeño	Gire el tornillo de límite inferior hacia la izquierda. Si esto no ayuda, afloje el cable.
Si la cadena cae hacia el lado del pedaliar	Gire el tornillo de límite inferior hacia la derecha.

MANTENIMIENTO

Sustitución de la varilla antisalida de la cadena

Extracción

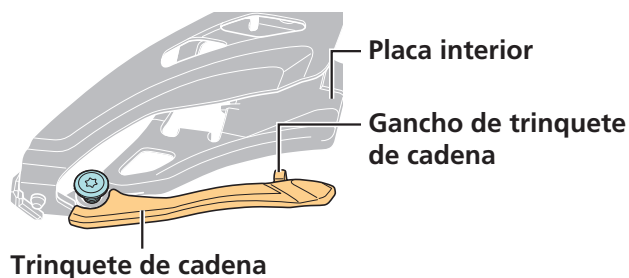
1. Extraiga el tornillo de fijación.



10 Tornillo de fijación

Instalación

1. Instale provisionalmente la varilla antisalida de la cadena en la placa interior.



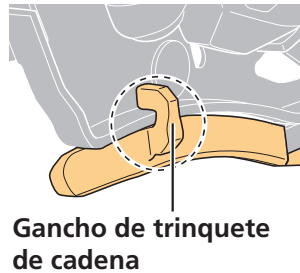
Trinquete de cadena

Placa interior

Gancho de trinquete de cadena

2. Instale el gancho de la varilla antisalida de la cadena.

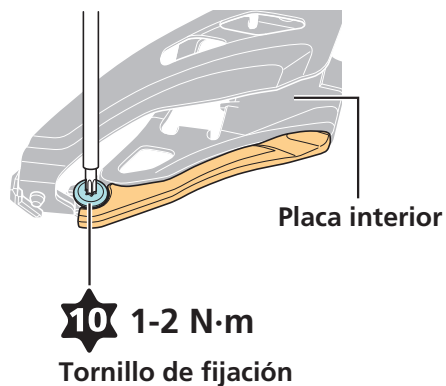
Instale el gancho de forma segura como se muestra en la ilustración.



NOTA

- La forma de la varilla antisalida de la cadena puede variar dependiendo del modelo. Asegúrese de utilizar una varilla antisalida de la cadena compatible.

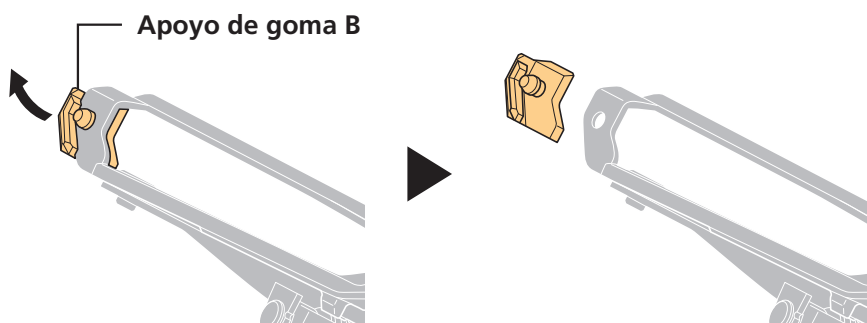
3. Fije la varilla antisalida de la cadena a lo largo de la placa interior.



Sustitución del apoyo de goma B

Extracción

1. Despegue y retire el apoyo de goma B del lado interior de la placa exterior.



Instalación

1. Alinéelo en la posición de instalación como se muestra en la ilustración y, a continuación, introduzca el apoyo de goma B para instalarlo.

Asegúrese de que la protrusión del apoyo de goma B se ajuste firmemente en la placa exterior.

