

# Manual del distribuidor

CARRETERA	MTB	Trekking
Bicicleta de turismo de ciudad/Confort	URBANO SPORT	E-BIKE

## Cassette de piñones

### SLX

CS-M7000-11

### DEORE

CS-M5100-11

CS-M4100-10

CS-LG600-11

CS-LG600-10

CS-HG500-10

# Contenido

---

<b>Contenido .....</b>	<b>2</b>
<b>AVISO IMPORTANTE.....</b>	<b>3</b>
<b>LA SEGURIDAD ES LO PRIMERO .....</b>	<b>4</b>
<b>Lista de herramientas necesarias .....</b>	<b>6</b>
<b>Instalación/extracción.....</b>	<b>7</b>
<b>Instalación del cassette de piñones .....</b>	<b>7</b>
<b>Extracción del cassette de piñones .....</b>	<b>8</b>
<b>Patrón de piñones .....</b>	<b>8</b>
• CS-M7000-11 .....	8
• CS-M5100-11 .....	9
• CS-LG600-11 .....	10
• CS-M4100-10 .....	11
• CS-LG600-10 .....	12
• CS-HG500-10 .....	13




# AVISO IMPORTANTE

- Este manual del distribuidor está dirigido principalmente a mecánicos de bicicletas profesionales.  
Los usuarios que no hayan recibido formación profesional en el ensamblaje de bicicletas no deberán intentar la instalación de componentes usando los manuales del distribuidor. Si tiene dudas en relación con cualquier información de este manual, no proceda con la instalación. En su lugar, póngase en contacto con el punto de venta o un distribuidor para solicitar asistencia.
- Lea todos los manuales incluidos con el producto.
- No desmonte ni modifique el producto más allá de lo establecido en la información de este manual del distribuidor.
- Puede acceder a todos los manuales y documentos técnicos en línea en <https://si.shimano.com>.
- Los consumidores que no tengan acceso fácil a Internet pueden ponerse en contacto con un distribuidor de SHIMANO o con cualquiera de sus oficinas para obtener una copia impresa del manual del usuario.
- Cumpla con la normativa y las reglamentaciones del país o región donde ejerce su trabajo de distribuidor.

**Por su seguridad, lea detenidamente este manual del distribuidor antes de realizar cualquier tarea y sígalo al pie de la letra.**


Cumpla con las siguientes instrucciones en todo momento para evitar lesiones corporales y daños en los equipos y las zonas circundantes.

Las instrucciones se clasifican según el grado de peligrosidad o daños que pueden producirse si el producto no se utiliza correctamente.

 <b>PELIGRO</b>	El incumplimiento de las instrucciones causará lesiones graves o mortales.
 <b>ADVERTENCIA</b>	El incumplimiento de las instrucciones puede causar lesiones graves o mortales.
 <b>PRECAUCIÓN</b>	El incumplimiento de las instrucciones podría provocar lesiones corporales o daños a los equipos y las zonas circundantes.

# LA SEGURIDAD ES LO PRIMERO

## ADVERTENCIA

- Durante la instalación del producto, asegúrese de seguir las instrucciones proporcionadas en los manuales.  
Utilice únicamente piezas originales SHIMANO. Si un componente o pieza de repuesto se ensambla o ajusta incorrectamente, pueden producirse fallos en los componentes y puede que el ciclista pierda el control y choque.
-  Lleve la protección ocular aprobada cuando realice tareas de mantenimiento, como sustituir componentes.

## Asegúrese de informar de lo siguiente a los usuarios:

- Limpie la cadena y el QUICK-LINK regularmente con un limpiador de cadenas adecuado. Los intervalos de mantenimiento dependen de las circunstancias de uso. Nunca utilice disolventes ácidos o con base de álcali como limpiadores de óxido. Si utiliza esa clase de disolventes, la cadena o el QUICK-LINK pueden romperse y provocar lesiones graves.

## NOTA

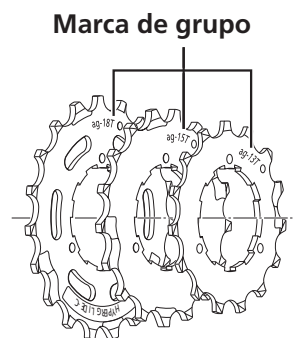
## Asegúrese de informar de lo siguiente a los usuarios:

- Si la cadena sigue saltando durante el uso, consulte con el punto de venta.
- Los engranajes deben limpiarse periódicamente con un detergente neutro y lubricarse. Además, al limpiar la cadena y el QUICK-LINK con un detergente neutro y lubricándolos periódicamente prolongará la vida útil de la cadena y el QUICK-LINK.
- Los productos no están garantizados contra el desgaste natural y el deterioro resultante del uso normal y el paso del tiempo.

## Para la instalación en la bicicleta y el mantenimiento

- La transmisión debe limpiarse periódicamente con un detergente neutro. Además, al limpiar la cadena con un detergente neutro y lubricándola periódicamente prolongará la vida útil de la transmisión y la cadena.
- Utilice siempre la combinación de marchas recomendada.

- Asegúrese siempre de utilizar coronas con las mismas marcas en todo el grupo del cassette; nunca utilice combinaciones de coronas con distintas marcas en el grupo del cassette.
- \* Dependiendo de la combinación de dientes, puede que algunos no tengan ninguna marca.






- Utilice siempre CS-M7000-11/CS-M5100-11 en combinación con cadenas de 11 velocidades HG-X o con CN-LG500. No se pueden utilizar otras cadenas, ya que las dimensiones no coinciden.
- Utilice siempre CS-M4100-10/CS-HG500-10 en combinación con cadenas de 10 velocidades HG-X. No se pueden utilizar otras cadenas, ya que las dimensiones no coinciden.
- Antes de utilizar CS-LG600 y otros productos de LINKGLIDE, compruebe las combinaciones incluidas en la información de compatibilidad (<https://productinfo.shimano.com/#/com>). No se pueden utilizar otros productos, ya que las especificaciones no coinciden.  
Especificaciones de 11 velocidades:  
<https://productinfo.shimano.com/#/com?cid=C-432&acid=C-435>  
Especificaciones de 10 velocidades:  
<https://productinfo.shimano.com/#/com?cid=C-432&acid=C-436>

El producto real puede diferir de la ilustración, ya que este manual está concebido básicamente para explicar los procedimientos de uso del producto.

# Lista de herramientas necesarias

Se requieren las siguientes herramientas para llevar a cabo la instalación/extracción, el ajuste y el mantenimiento.

Herramienta	
	TL-LR10 / TL-LR15
	TL-SR23 / TL-SR24
	Llave inglesa

# Instalación/extracción

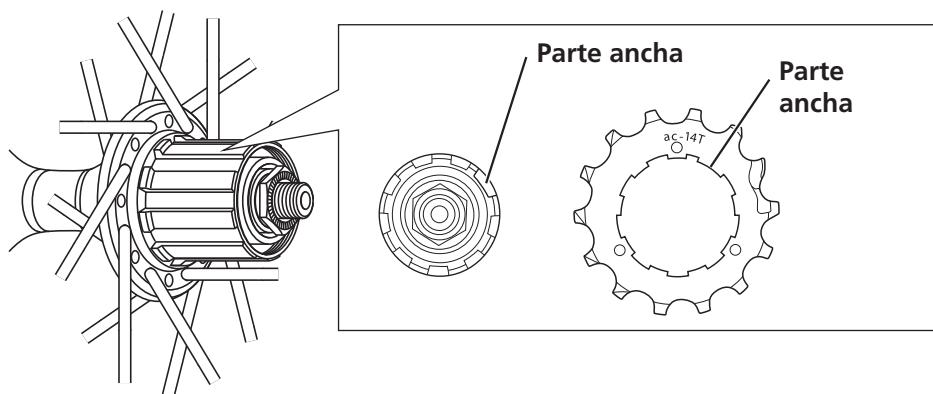
## Instalación del cassette de piñones

### 1. Coloque todos los piñones en el núcleo de la rueda libre.

Coloque los piñones en orden descendente partiendo del piñón más grande.

Coloque los piñones de tal forma que la sección convexa ancha del piñón quede alineada con la ranura ancha del núcleo de la rueda libre.

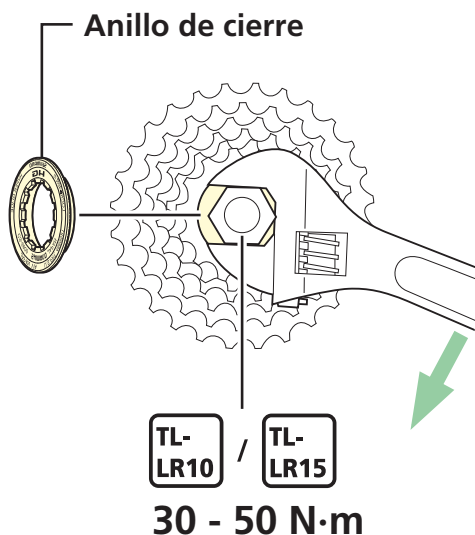
El lado marcado de los piñones debe quedar hacia fuera.



#### CONSEJOS TÉCNICOS

- Solamente hay una zona de ranura ancha en el núcleo de la rueda libre y en cada piñón. Realice la comprobación cuando ajuste los piñones.

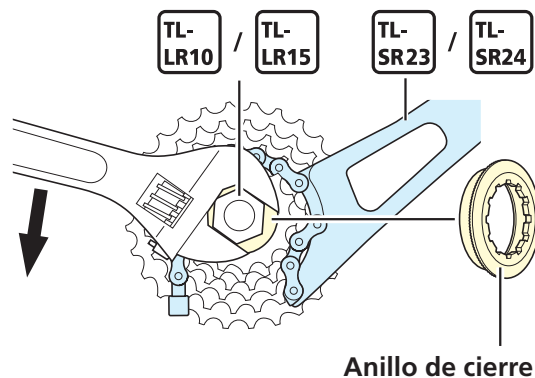
### 2. Coloque el anillo de cierre en el núcleo de rueda libre y utilice una herramienta original SHIMANO para apretarlo.



# Extracción del cassette de piñones

## 1. Retire el anillo de cierre con una herramienta original SHIMANO.

Instale TL-SR23/TL-SR24 en el piñón hacia fuera desde el piñón del medio para fijar el ensamblaje. Si TL-SR23/TL-SR24 se coloca en un piñón hacia dentro desde el piñón del medio, no se mantendrá estable.

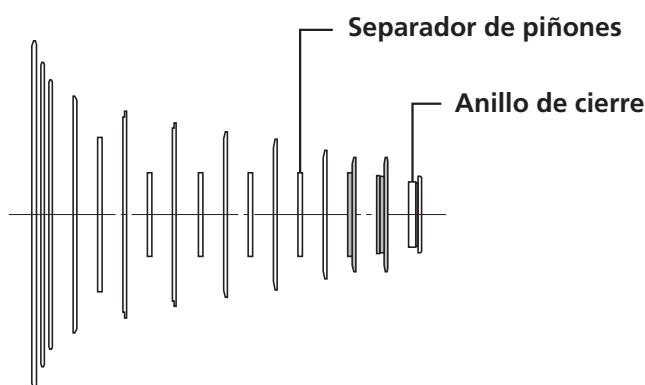


## 2. Retire el cassette de piñones del núcleo de rueda libre.

# Patrón de piñones

## CS-M7000-11

< 11-40D (bs), 11-42D (bt), 11-46D >



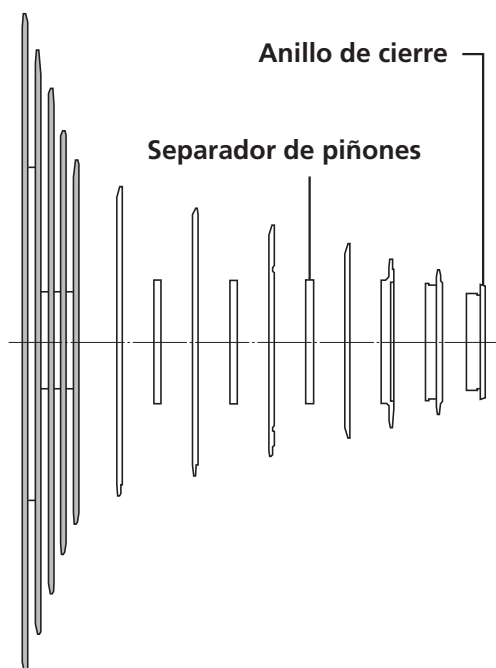


11-40D			11-42D			11-46D		
Número de dientes	Platos		Número de dientes	Platos		Número de dientes	Platos	
	(1)	(2)		(1)	(2)		(1)	(2)
40, 35, 31	40T bs, 35T bs, 31T bs	11S 40B, 11S 35B, 11S 31B	42, 37, 32	42T bt, 37T bt, 32T bt bu	11S 42A, 11S 37A, 11S 32B	46, 37, 32	46T bu, 37T2 bu, 32T bt bu	11S 46A, 11S 37B, 11S 32B
27	27T bs	11S 27D	28	28T bt bu	11S 28D	28	28T bt bu	11S 28D
24	24T bs bt bu	11S 24D	24	24T bs bt bu	11S 24D	24	24T bs bt bu	11S 24D
21	21T bs bt bu	11S 21H	21	21T bs bt bu	11S 21H	21	21T bs bt bu	11S 21H
19	19T bs bt bu	11S 19H	19	19T bs bt bu	11S 19H	19	19T bs bt bu	11S 19H
17	17T bs bt bu	11S 17E	17	17T bs bt bu	11S 17E	17	17T bs bt bu	11S 17E
15	15T bs bt bu	11S 15C	15	15T bs bt bu	11S 15C	15	15T bs bt bu	11S 15C
13	13T bs bt bu	11S 13C	13	13T bs bt bu	11S 13C	13	13T bs bt bu	11S 13C
11	11T bs bt bu	11S 11B	11	11T bs bt bu	11S 11B	11	11T bs bt bu	11S 11B

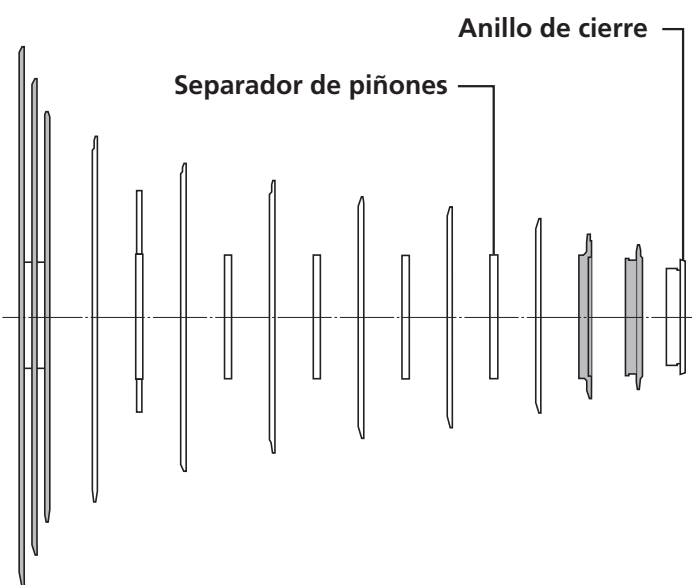
Los piñones tendrán una marca de grupo de marchas de (1) o (2).

## CS-M5100-11

< 11-51D >



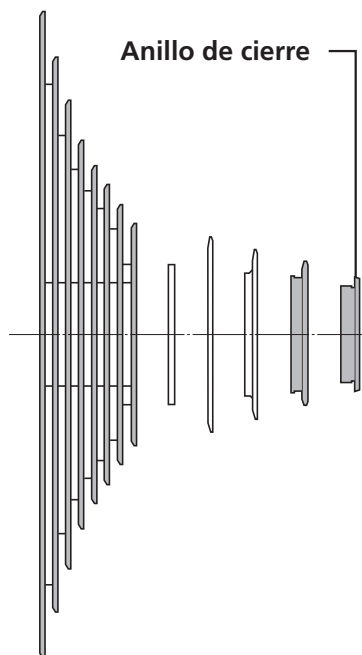
< 11-42D >



11-51D		11-42D	
Número de dientes	Marca	Número de dientes	Marca
51, 45, 39, 33, 28	51C, 45G, 39C, 33B, 28G	42, 37, 32, 28, 24	42B, 11S 37A, 11S 32B, 11S 28D, 11S 24D
24	24T bv	21	11S 21H
21	21L	19	11S 19H
18	18G	17	11S 17E
15	15T bj bk bv	15	11S 15C
13	13C 11S	13	11S 13C
11	11B 11S	11	11S 11B

## CS-LG600-11

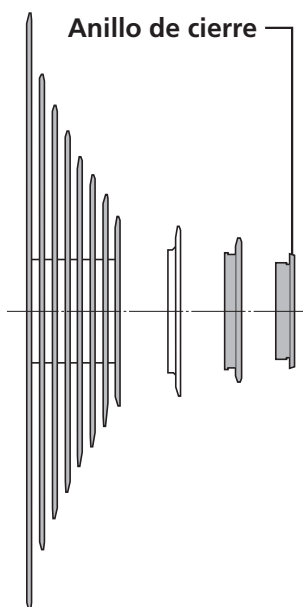
< 11-50D >



11-50D	
Número de dientes	Marca
50,	50T,
43,	43T,
36,	36T,
30,	30T,
26,	26T,
23,	23T,
20,	20T,
17	17T
15	15T
13	13T
11	11T

## CS-M4100-10

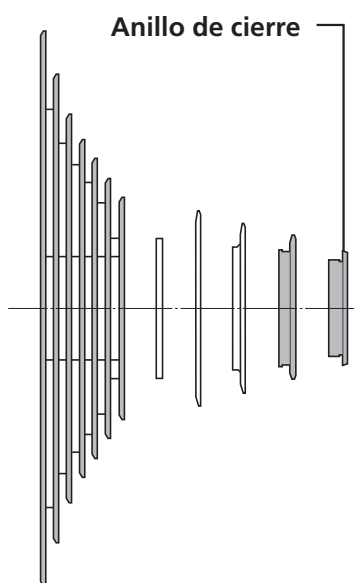
< 11-46D >



11-46D		11-42D	
Número de dientes	Marca	Número de dientes	Marca
46,	46B,	42,	42C,
37,	37T bv,	37,	37T bv,
32,	32T2 bv,	32,	32T2 bv,
28,	28T2 bv,	28,	28T2 bv,
24,	24T bv,	24,	24T bv,
21,	21T2 bv,	21,	21T2 bv,
18,	18T2 bv,	18,	18T2 bv,
15	15T bj bk bv	15	15T bj bk bv
13	13T bj bk bv	13	13T bj bk bv
11	11T bj bk bv	11	11T bj bk bv

## CS-LG600-10

< 11-43D >

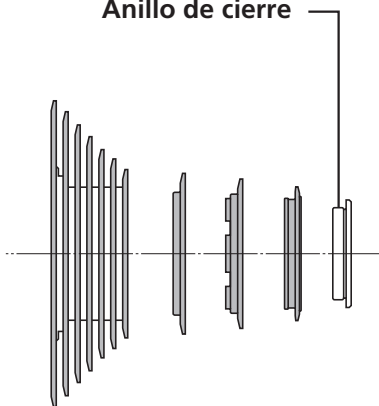


11-43D	
Número de dientes	Marca
43,	43T,
36,	36T,
30,	30T,
26,	26T,
23,	23T,
20,	20T,
17	17T
15	15T
13	13T
11	11T

## CS-HG500-10

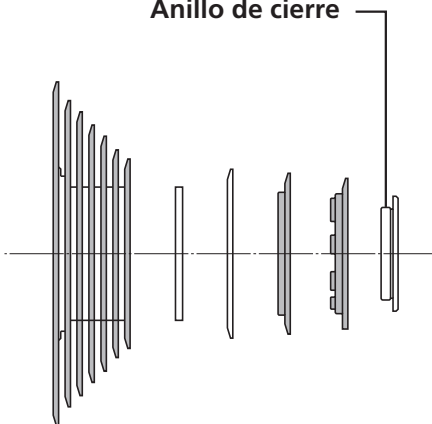
< 11-25D >

Anillo de cierre



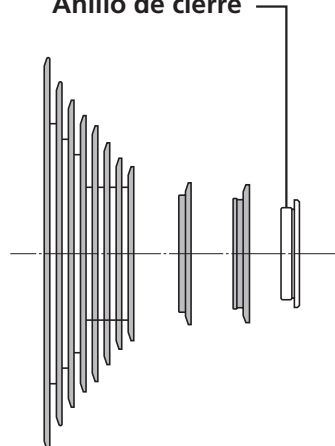
< 12-28D >

Anillo de cierre



< 11-32D(bl), 11-34D(bj), 11-42D(bv) >

Anillo de cierre



11-25D		12-28D		11-32D(bl)	
Número de dientes	Marca	Número de dientes	Marca	Número de dientes	Marca
25,	25T2,	28,	28T,	32,	32T bl,
23,	23T,	25,	25T,	28,	28T bl,
21,	21T,	23,	23T,	25,	25T bl,
19,	19T3,	21,	21T,	22,	22T bl,
17,	17T2,	19,	19T3,	20,	20T bl,
15,	15T,	17,	17T2,	18,	18T bl,
14,	14T,	15,	15T,	16,	16T bl,
13	13T	14	14T	14	14T bl
12	12T	13	13T	12	12T bl
11	11T	12	12T	11	11T2 bl

11-34D(bj)		11-42D(bv)	
Número de dientes	Marca	Número de dientes	Marca
34,	34T bj,	46,	42T bv,
30,	30T bj,	37,	37T bv,
26,	26T bj,	32,	32T2 bv,
23,	23T bj,	28,	28T2 bv,
21,	21T bj bk,	24,	24T bv,
19,	19T bj bk,	21,	21T2 bv,
17,	17T bj bk,	18,	18T2 bv,
15	15T bj bk bv	15	15T bj bk bv
13	13T bj bk bv	13	13T bj bk bv
11	11T bj bk bv	11	11T bj bk bv

