

Manual del distribuidor

CARRETERA	MTB	Trekking
Bicicleta de turismo de ciudad/Confort	URBANO SPORT	E-BIKE

Pedales SPD de acción ligera

Sin serie

PD-EH500

CONTENIDO

AVISO IMPORTANTE	3
LA SEGURIDAD ES LO PRIMERO.....	4
LISTA DE HERRAMIENTAS NECESARIAS	7
INSTALACIÓN	9
Tipos de cala	9
Fijación de las calas	9
Ajuste de la posición de la cala	10
Junta impermeable	11
Fijación de los pedales a los brazos de biela	11
AJUSTE	13
Ajuste de la fuerza de agarre.....	13
Cómo ajustar la tensión del muelle de los pedales.....	14
MANTENIMIENTO.....	16
Unidad de eje	16
Sustitución de la tapa del cuerpo.....	18
Cambio e instalación de los reflectores	19

AVISO IMPORTANTE

- **Este manual del distribuidor está dirigido principalmente a mecánicos de bicicletas profesionales.**
Los usuarios que no hayan recibido formación profesional en el montaje de bicicletas no deberán intentar la instalación de componentes usando los manuales del distribuidor.
Si tiene dudas en relación con cualquier información de este manual, no proceda con la instalación. Por el contrario, póngase en contacto con el comercio donde hizo la compra o un distribuidor local de bicicletas para solicitar asistencia.
- Lea todos los manuales de instrucciones incluidos con el producto.
- No desmonte o modifique el producto más allá de lo permitido en la información de este manual del distribuidor.
- Puede consultar online todos los manuales del distribuidor y manuales de instrucciones en nuestro sitio web (<http://si.shimano.com>).
- Cumpla con la normativa y las reglamentaciones del país o región donde ejerce su trabajo de distribuidor.

Por su seguridad, lea detenidamente este manual del distribuidor antes de realizar cualquier tarea y sígalo al pie de la letra.

Cumpla con las siguientes instrucciones en todo momento para evitar lesiones y daños en los equipos y la zona circundante. Las instrucciones se clasifican según el grado de peligro o daños que pueden producirse si el producto no se utiliza correctamente.

 **PELIGRO**

El incumplimiento de las instrucciones causará lesiones graves o mortales.

 **ADVERTENCIA**

El incumplimiento de las instrucciones podría causar lesiones graves o mortales.

 **PRECAUCIÓN**


El incumplimiento de las instrucciones podría provocar lesiones corporales o daños a los equipos e inmediaciones.

LA SEGURIDAD ES LO PRIMERO

ADVERTENCIA A PADRES/TUTORES

- Para la seguridad de los niños, asegúrese de que utilizan este producto correctamente siguiendo las instrucciones indicadas a continuación. Tanto los tutores como los niños deben adquirir un conocimiento adecuado del contenido de este manual. Si no se respetan estrictamente las instrucciones proporcionadas se pueden producir lesiones graves.

ADVERTENCIA

- **Durante la instalación de componentes, asegúrese de seguir las indicaciones de los manuales de instrucciones.**
Se recomienda utilizar exclusivamente piezas originales de SHIMANO. Si piezas como tornillos y tuercas se aflojan o se deterioran, la bicicleta puede desmontarse repentinamente, provocando lesiones corporales graves.
Además, si los ajustes no se realizan correctamente, podrían producirse algunos problemas y la bicicleta podría desmontarse repentinamente, provocando lesiones corporales graves.
-  Utilice gafas de seguridad para proteger los ojos mientras realiza tareas de mantenimiento, como la sustitución de piezas.
- Después de leer detenidamente el manual del distribuidor, guárdelo en un lugar seguro para consultas futuras.

Asimismo, asegúrese de informar de lo siguiente a los usuarios:

Si no se respetan estrictamente las siguientes advertencias es posible que sus zapatillas no se desenganchen de los pedales cuando usted lo desee o pueden desengancharse de forma inesperada o accidental y causar una lesión grave.

Descripciones relativas a los pedales SPD

- Los pedales SPD están diseñados para desengancharse solo cuando usted lo desee. No están diseñados para desengancharse automáticamente cuando se produce una caída.
- Antes de intentar montar en la bicicleta con estos pedales y zapatillas, asegúrese de que comprende el funcionamiento del mecanismo de enganche/desenganche de los pedales y las calas (zapatillas).
- Antes de intentar montar en bicicleta con estos pedales y zapatillas, accione los frenos y, a continuación, coloque un pie en el suelo y practique el enganche y desenganche de cada zapatilla de su pedal, hasta que pueda hacerlo de forma natural con un esfuerzo mínimo.
- Monte sobre un terreno nivelado primero hasta que se acostumbre a enganchar y desenganchar sus zapatillas de los pedales.
- Antes de montar, ajuste la tensión del muelle de los pedales a su gusto. Si la tensión del muelle de los pedales es baja, las calas pueden desengancharse accidentalmente y usted puede perder el equilibrio y caer de la bicicleta. Si la tensión del muelle de los pedales es alta, las calas pueden ser difíciles de desenganchar.
- Cuando monte su bicicleta a baja velocidad o cuando exista la posibilidad de que deba detenerse (por ejemplo, cuando efectúe un giro en U, cerca de una intersección, subiendo una pendiente o en una curva muy cerrada) desenganche sus zapatillas con antelación para que pueda poner el pie en el suelo en cualquier momento.
- Utilice una tensión del muelle más ligera para fijar las calas del pedal cuando monte en condiciones adversas.
- Mantenga las calas y anclajes limpios de suciedad y partículas para garantizar el enganche y desenganche.
- Recuerde comprobar periódicamente el desgaste de las calas. Cuando las calas estén desgastadas, sustitúyalas, y compruebe siempre la tensión del muelle antes de montar en la bicicleta y después de sustituir las calas de los pedales.
- Estos pedales están diseñados para ciclismo de recreo y, por tanto, están diseñados para que las calas se enganchen y desenganchen más fácilmente que en los pedales SPD. Si utiliza estos pedales en competición o agresivamente, las calas podrían liberarse accidentalmente de los pedales y hacer que se caiga de la bicicleta.
- Utilice solo zapatillas SPD con este producto. Otros tipos de zapatillas pueden no desengancharse de los pedales o pueden desengancharse inesperadamente.
- Utilice solo calas SHIMANO (SM-SH51/SM-SH56) y asegúrese de que los tornillos de montaje están firmemente apretados a las zapatillas.

Descripciones relativas a los pedales planos de una cara

- Si la fuerza de agarre entre las zapatillas y los pedales (la fuerza que detiene las zapatillas cuando los lados resbalan) es insuficiente, utilice pasadores para aumentar la fuerza de agarre. De este modo aumentará la fuerza de agarre. Si se aumenta la fuerza de agarre sobre las zapatillas, no podrá desenganchar los pies de los pedales deslizándolos lateralmente a menos que en primer lugar levante los pies de los pedales. Para evitar caerse de la bicicleta y sufrir lesiones de gravedad, con un pie firmemente apoyado en el suelo, practique el enganche y desenganche del otro pie en el pedal, hasta que se acostumbre a la operación. Si no lo logra, extraiga los pasadores.
- Debido a que los pasadores son largos, podrían causarles lesiones si entran en contacto directo con la piel. Asegúrese de utilizar ropa y protección adecuadas para el modo en que va a usar la bicicleta.
- No continúe utilizando la bicicleta si los reflectores están sucios o dañados; de lo contrario, los vehículos tendrán más dificultad para verle.
- Asegúrese de colocar reflectores en la bicicleta cuando vaya a utilizarla por vías públicas.

NOTA

Asimismo, asegúrese de informar de lo siguiente a los usuarios:











- Compruebe que no hay aflojamiento en ninguna de las uniones o conexiones antes de montar en la bicicleta.
- Compruebe que no hay aflojamiento en las calas antes de montar en la bicicleta.
- Si el pedaleo es anómalo, compruebe la bicicleta una vez más.
- Si tiene problemas con las piezas giratorias del pedal, quizá este necesite un ajuste. Consulte a un distribuidor o una agencia.
- Asegúrese de reapretar los brazos de biela y los pedales periódicamente en su punto de venta o en un distribuidor de bicicletas.
- Si no está seguro de cómo sustituir los pasadores cortos y largos de los pedales, consulte a un distribuidor de bicicletas.
- Los productos no están garantizados contra el desgaste natural y el deterioro resultante del uso normal y el paso del tiempo.

El producto real puede diferir de la ilustración, ya que este manual está concebido principalmente para explicar los procedimientos de uso del producto.

LISTA DE HERRAMIENTAS NECESARIAS

LISTA DE HERRAMIENTAS NECESARIAS

Se necesitan las siguientes herramientas para las operaciones de instalación, ajuste y mantenimiento.

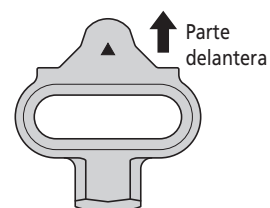
Herramienta		Herramienta		Herramienta	
	Llave hexagonal de 2 mm		Llave de 10 mm		TL-PD40
	Llave hexagonal de 3 mm		Llave de 15 mm		TL-PD63
	Llave hexagonal de 4 mm		Destornillador [n.º 2]		
	Llave de 7 mm		TL-PD33		

INSTALACIÓN

INSTALACIÓN

Tipos de cala

Calas de desenganche simple	SM-SH51 (negro)
Calas de desenganche múltiple	SM-SH56 (plateado, oro)



Fijación de las calas

Coloque la cala sobre la parte inferior de cada zapatilla como se muestra en la ilustración y, a continuación, apriete los tornillos de montaje de la cala de forma temporal.

1

Con un par de alicates o una herramienta similar, tire de la cubierta de goma para exponer los orificios de montaje de la cala.

- (A)** Cubierta de goma de los orificios de montaje de la cala
- (B)** Zapatilla SPD

NOTA

Este paso puede no ser necesario dependiendo del tipo de zapatilla.

2

Extraiga la plantilla y coloque una tuerca de cala sobre los orificios ovalados.

- (A)** Tuerca de cala
- (B)** Plantilla

NOTA

Este paso puede no ser necesario dependiendo del tipo de zapatilla.

▶▶ Ajuste de la posición de la cala

3

Coloque la cala con el adaptador de cala sobre la suela de la zapatilla y apriéte los temporalmente con los tornillos de montaje de la cala.

Las calas son compatibles tanto con pedales izquierdos como derechos.

(z) Coloque la parte triangular de la cala hacia la parte delantera de la zapatilla.

- (A)** Llave hexagonal de 4 mm
- (B)** Perno de montaje de la cala
- (C)** Adaptador de cala
- (D)** Cala

Par de apriete provisional para los Perno de montaje de la cala	
	2,5 N m

■ Ajuste de la posición de la cala

1

Las calas tienen un rango de ajuste de 20 mm de adelante atrás y 5 mm de izquierda a derecha.

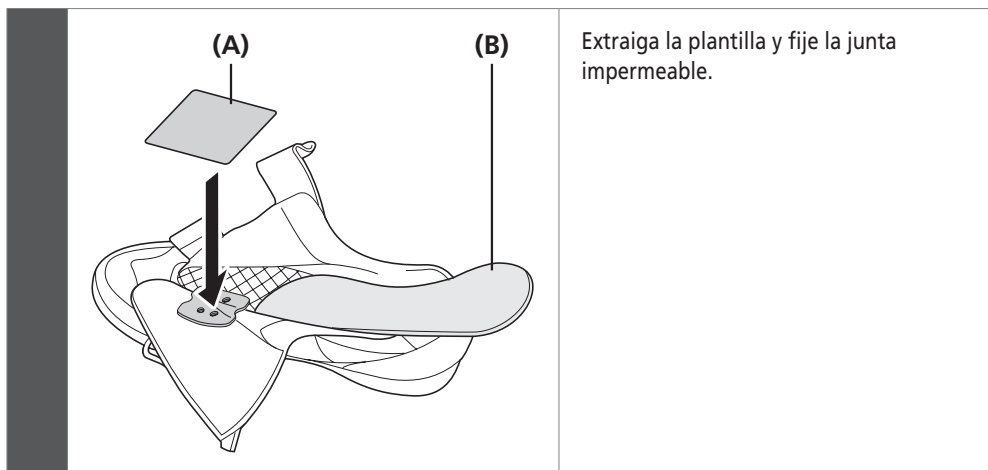
Después de fijar temporalmente las calas, ajústelas enganchando y desenganchando las calas repetidamente, una por una, para determinar las posiciones óptimas de la cala para usted.

2

Una vez determinadas las posiciones óptimas de las calas, apriete firmemente los tornillos de montaje de las calas con una llave hexagonal de 4 mm.

Par de apriete	
	5 - 6 N m

■ Junta impermeable



Extraiga la plantilla y fije la junta impermeable.

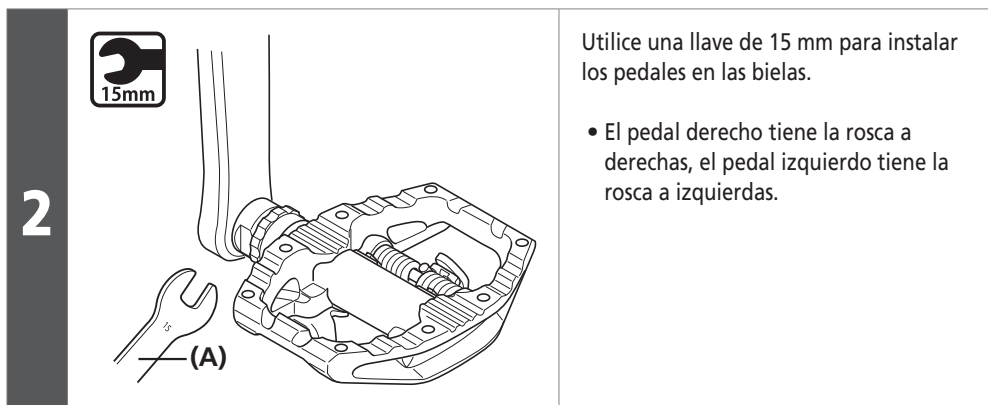
(A) Junta impermeable
(B) Plantilla

NOTA

La junta impermeable se suministra con zapatillas SHIMANO que requieren este paso para su uso.

■ Fijación de los pedales a los brazos de biela

1 Aplique una pequeña cantidad de lubricante a la rosca para evitar agarrotamientos.



Utilice una llave de 15 mm para instalar los pedales en las bielas.

- El pedal derecho tiene la rosca a derechas, el pedal izquierdo tiene la rosca a izquierdas.

(A) Llave de 15 mm

Par de apriete



35 - 55 N m

3 Elimine cualquier aspereza o rebabas de la junta, si es detectada.

AJUSTE

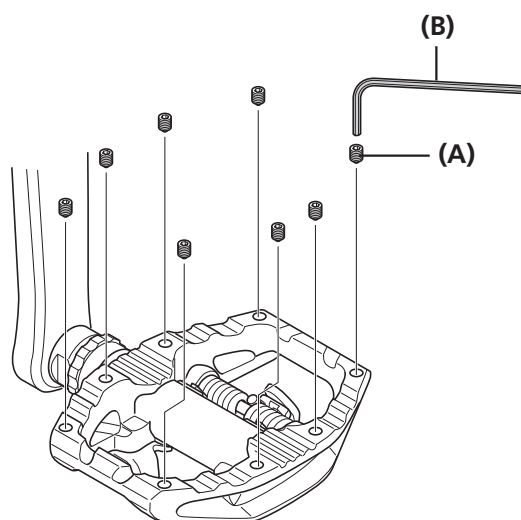
AJUSTE

■ Ajuste de la fuerza de agarre

Retire e instale los pasadores para ajustar la fuerza de agarre entre las zapatillas y el pedal.

Sustitución de los pasadores

Utilice una llave hexagonal de 2 mm para sustituir los pasadores.



(A) Pasador

(B) Llave hexagonal de 2 mm

Par de apriete



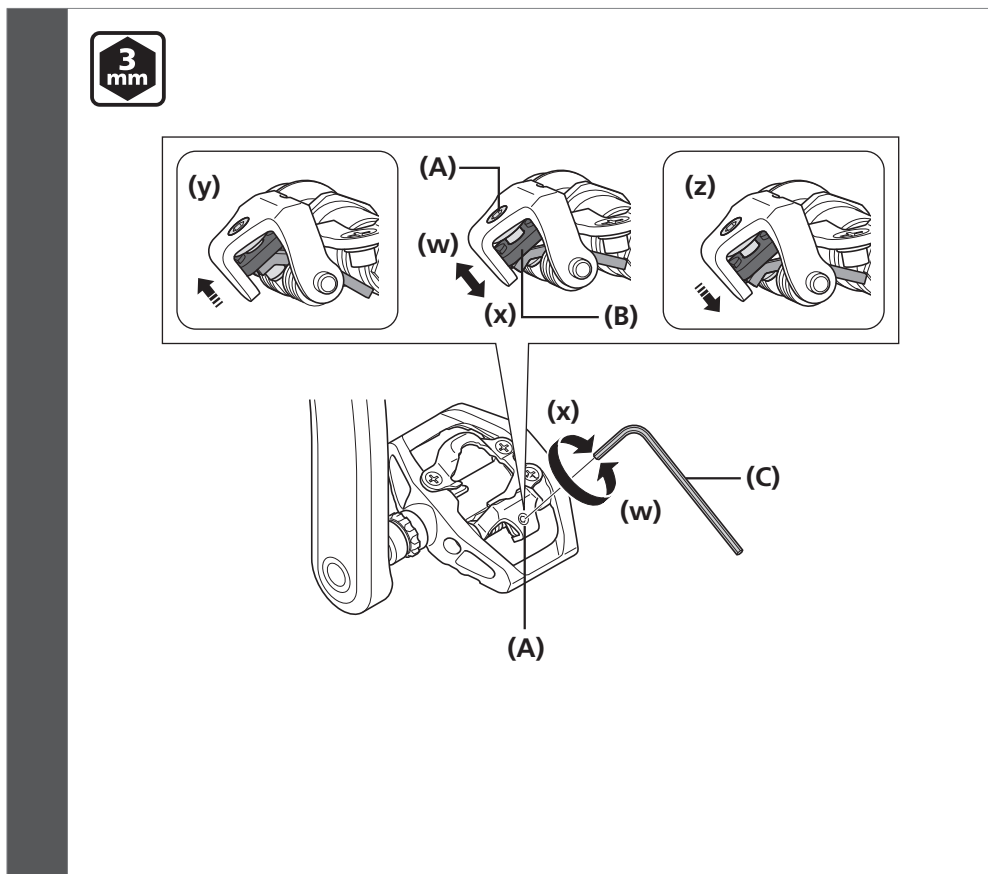
1 - 1,5 N m

⚠ ADVERTENCIA

- Si la fuerza de agarre entre las zapatillas y los pedales (la fuerza que detiene las zapatillas cuando los lados resbalan) es insuficiente, utilice pasadores para aumentar la fuerza de agarre. De este modo aumentará la fuerza de agarre. Si se aumenta la fuerza de agarre sobre las zapatillas, no podrá desenganchar los pies de los pedales deslizándolos lateralmente a menos que en primer lugar levante los pies de los pedales. Para evitar caerse de la bicicleta y sufrir lesiones de gravedad, con un pie firmemente apoyado en el suelo, practique el enganche y desenganche del otro pie en el pedal, hasta que se acostumbre a la operación. Si no lo logra, extraiga los pasadores.
- Debido a que los pasadores son largos, podrían causarle lesiones si entran en contacto directo con la piel. Asegúrese de utilizar ropa y protección adecuadas para el modo en que va a usar la bicicleta.

■ Cómo ajustar la tensión del muelle de los pedales

- La tensión del muelle de los pedales se puede ajustar girando el tornillo de ajuste.
- Al hacer clic en el tornillo de ajuste cambia la tensión una fase. Hay cuatro clics por vuelta.
- El tornillo de ajuste está situado en la parte trasera de cada anclaje, con lo que se dispone de un total de dos posiciones.
- Ajuste la fuerza del muelle para obtener una fuerza de sujeción óptima de la cala cuando desenganche las calas de los anclajes.
- Iguale las fuerzas de sujeción de las calas en todas las posiciones comprobando la posición de la placa de ajuste y contando el número de vueltas de los tornillos de ajuste.
- Girando el tornillo de ajuste en la dirección de las agujas del reloj aumenta la tensión del muelle y girándolo en sentido contrario se reduce.



- (w) Reducir
- (x) Aumentar
- (y) Posición más débil
- (z) Posición más fuerte

- (A) Tornillo de ajuste
- (B) Placa de ajuste
- (C) Llave hexagonal de 3 mm

NOTA

- Para evitar que la zapatilla se suelte de forma accidental y asegurarse de que lo hace cuando se necesita, asegúrese de que la tensión de todos los muelles está correctamente ajustada.
- Si las calas no se ajustan de forma equivalente, puede ser difícil para el ciclista enganchar o desenganchar los pedales. La tensión de los muelles de los pedales derecho e izquierdo debe ajustarse de forma equivalente.
- Si la placa de ajuste está en la posición más fuerte o en la posición más débil, no gire más el tornillo de ajuste.

MANTENIMIENTO

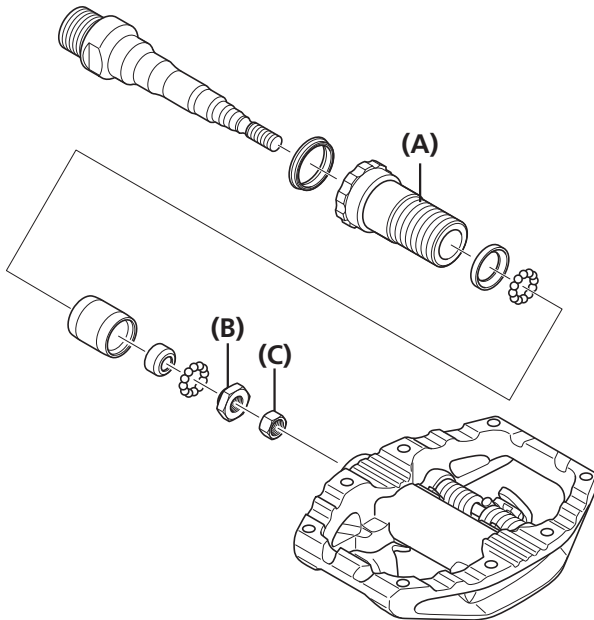
MANTENIMIENTO

■ Unidad de eje

Es necesario realizar el ajuste si las piezas giratorias no funcionan correctamente. Siga el procedimiento mostrado a continuación.

Afloje el casquillo de bloqueo y extraiga la unidad de eje.

TL-PD40



(A) Casquillo de bloqueo

(B) Cono

(C) Contratuerca

NOTA

El casquillo de bloqueo del pedal derecho tiene la rosca a izquierdas y el casquillo de bloqueo del pedal izquierdo tiene la rosca a derechas.

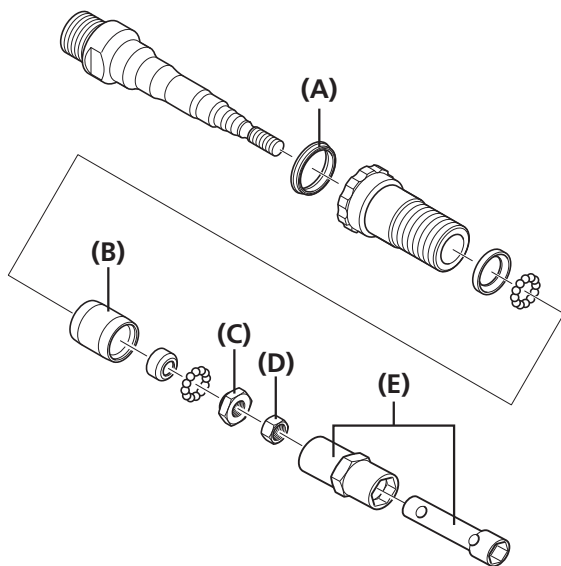
2

Utilice la herramienta original SHIMANO TL-PD63 o TL-PD33 o una llave abierta de 7 o 10 mm para girar el cono (10 mm) para ajustar la rotación.

Con el cono bloqueado, apriete la contratuerca (7 mm).

TL-PD63

TL-PD33



3

- (A) Retén de goma
- (B) Copela del cuerpo
- (C) Cono
- (D) Contratuerca
- (E) TL-PD63/33

Par de apriete

TL-PD63

TL-PD33

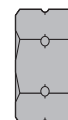
5 - 7 N m

NOTA

- Rosca a derechas: De color negro (sin abertura)
Si la contratuerca instalada es de color negro (sin abertura), el cono y la contratuerca tienen rosca a derechas.



- Rosca a izquierdas: De color negro (con abertura)
Si la contratuerca instalada es de color negro (con abertura), el cono y la contratuerca tienen rosca a izquierdas.



- Ajuste el cono hasta que consiga una rotación suave sin aflojamiento cuando la unidad de eje se coloque en el pedal.
- Cuando monte el retén de goma y la copela del cuerpo, tenga en cuenta la dirección de las piezas.



CONSEJOS TÉCNICOS

Las piezas de giro se sujetan cuando la unidad de eje se coloque dentro del pedal. Ajústelas ligeramente flojas antes de instalar.



CONSEJOS TÉCNICOS

Aplique una cantidad de lubricante suficiente pero que no rebose fuera cuando el eje se coloque dentro del pedal (alrededor de 1,5 g).

4

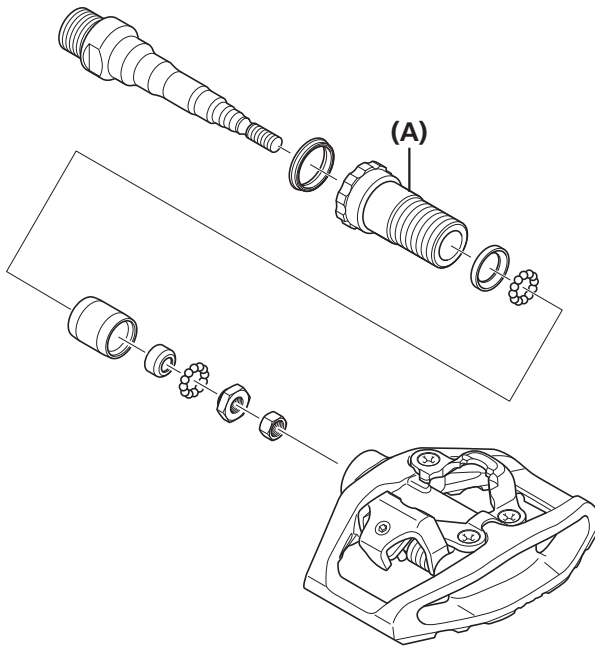
Extraiga el lubricante antiguo y aplique una cantidad adecuada de lubricante nuevo en la parte inferior de la articulación del pedal.

►► Sustitución de la tapa del cuerpo

Introduzca la unidad del eje en el pedal y apriete el casquillo de bloqueo.

TL-PD40

5



(A) Casquillo de bloqueo

Par de apriete

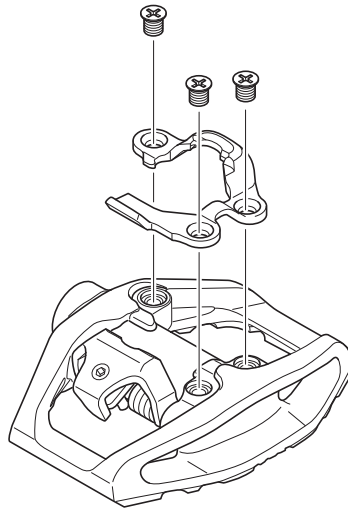
TL-PD40

10 - 12 N m

■ Sustitución de la tapa del cuerpo

+

#2



Par de apriete

+

#2

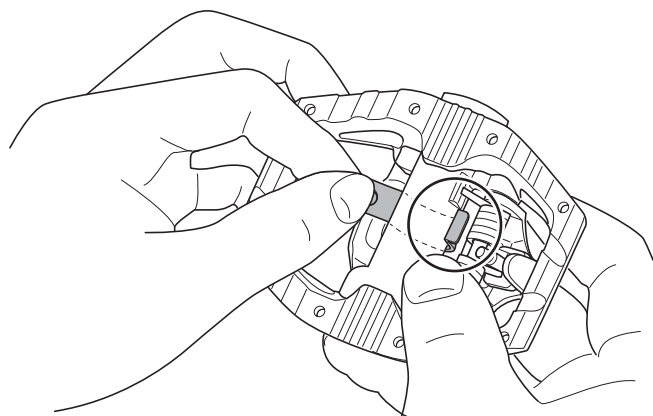
2,5 - 3,5 N m

NOTA

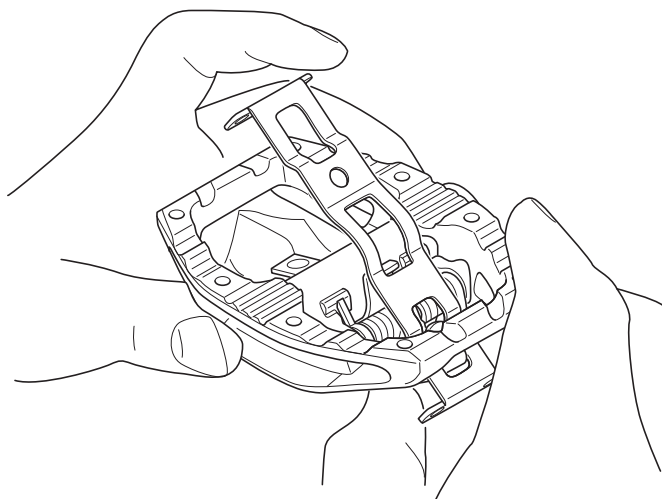
Apriete los tres tornillos de manera equivalente.

■ Cambio e instalación de los reflectores

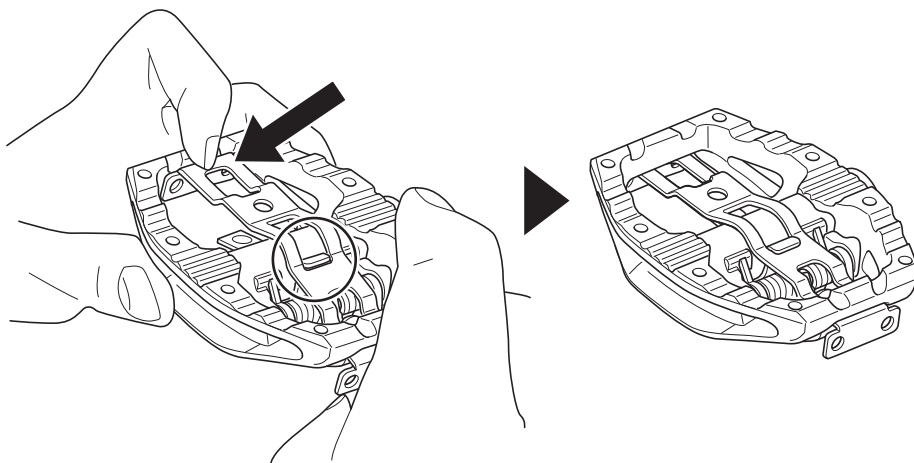
Ajuste la placa inferior de modo que el gancho de la placa inferior pase por encima del muelle del pedal SPD.

1

Inserte la placa superior como se muestra en la ilustración.

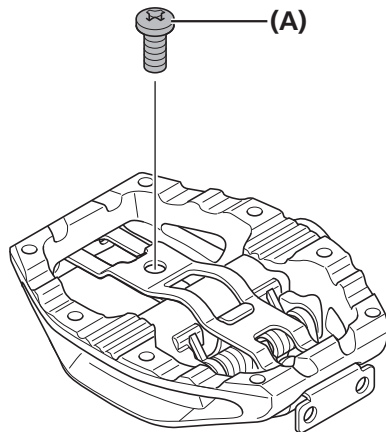
2

Sujete el gancho de la placa inferior en el orificio del centro de la placa superior y combine las placas superior e inferior.

3

4

Fije con el tornillo de fijación de la placa.



(A) Tornillo de fijación de la placa

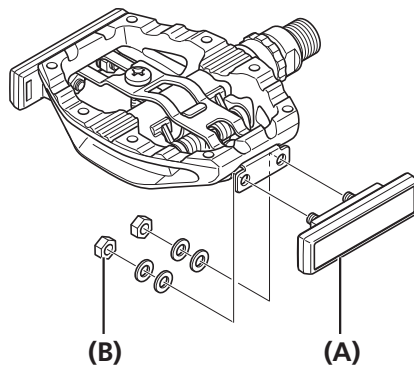
Par de apriete



0,5-1 N m

5

Instale los reflectores en la parte delantera y trasera mediante las tuercas de fijación de los reflectores.



(A) Reflector

(B) Tuerca de fijación del reflector

Par de apriete



0,5-1 N m

