

HP-M740 HP-M563
HP-M741 HP-M564
HP-M742 HP-MC30
HP-MC31

Head Parts
 Balhoofdstel
 Steuersatz
 Pièces de direction

SERVICE INSTRUCTIONS

Before use, read these instructions carefully, and follow them for correct use.

MONTAGE-INSTRUCTIES

Alvorens dit onderdeel te monteren de instructies zorgvuldig doorlezen en nauwgezet opvolgen.

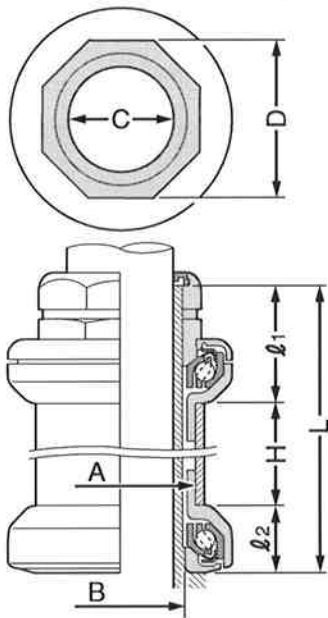
EINBAUANLEITUNG

Lesen Sie bitte zuerst diese Einbauanleitung sorgfältig durch und befolgen Sie die darin beschriebenen Anweisungen genau.

INSTRUCTIONS DE MONTAGE

Avant utilisation, lire soigneusement ces instructions et les respecter de façon à assurer une utilisation correcte.

- Assembly dimensions
- Montage-afmetingen
- Abmessungen
- Dimensions d'assemblage



Assembly notes

Voorsorgsmaatregelen tijdens montage

Zusammenbauhinweise

Remarques concernant l'assemblage

Lock nut with stem seal
 Borgmoer met keerring
 Sicherungsmutter mit Dichtung
 Ecrou de blocage avec joint

Lock washer
 Borgring
 Sicherungsscheibe
 Rondelle de blocage

Upper head cone housing
 Huis van bovenste balhoofdkonus
 Konusgehäuse
 Logement de cône supérieur

Cartridge type bearing
 Patroon-type lager
 Kassettenlager
 Palier à cartouche

Upper head cup housing
 Huis van bovenste balhoofdcup
 Schalengehäuse
 Logement de cuvette supérieure

Lower head cup housing
 Huis van onderste balhoofdcup
 Schalengehäuse
 Logement de cuvette inférieure

Cartridge type bearing
 Patroon-type lager
 Kassettenlager
 Palier à cartouche

Lower head cone housing
 Huis van onderste balhoofdkonus
 Konusgehäuse
 Logement de cône inférieur

Be careful of the setting direction.

Let op de montagerichting.

Die Einbaurichtung beachten.

Bien respecter le sens de fixation.

HP-M740
 HP-M741
 HP-M742

HP-M563
 HP-M564
 HP-MC30
 HP-MC31



Be careful of the setting direction.

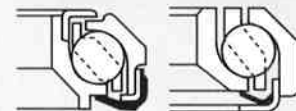
Let op de montagerichting.

Die Einbaurichtung beachten.

Bien respecter le sens de fixation.

HP-M740
 HP-M741
 HP-M742

HP-M563
 HP-M564
 HP-MC30
 HP-MC31



Use the press-fitting tool (sold separately) to install the lower head cone housing.

Gebruik het persgereedschap (afzonderlijk leverbaar) voor het monteren van het huis van de onderste balhoofdkonus.

Verwenden Sie zum Einbauen des unteren Konusgehäuses das Einpresswerkzeug (separat erhältlich).

Utiliser la presse de montage (vendue séparément) pour monter le logement de cône inférieur.

TL-HP50 (1")
 TL-HP51 (1-1/8")
 TL-HP52 (1-1/4")



JIS: Japanese Industrial Standards
 JIS: Japanese Industrie Standard
 JIS: Japanese Industriennorm
 JIS: Standard industriels japonais

H: Head tube length
 H: Lengte van balhoofdbuis
 H: Lenkerrohrlänge
 H: Longueur du tube de direction

Model no. Modelnr. Modell-Nr. No. du modèle	Thread dimensions Schroefdraadafmetingen Gewinde Dimensions de filet	Lock washer Borgring Sicherungsscheibe Rondelle de blocage	A	B	C	D	l ₁	l ₂	L
HP-M740 HP-M563 HP-MC30	B.C.1" × 24T		φ30.0 mm (JIS)	φ27.0 mm (JIS)	φ22.3 mm	32.0 mm	24.1 mm	13.5 mm	H+37.6 mm
	M25 × P1.0		φ30.2 mm	φ26.4 mm φ27.0 mm					
HP-M741 HP-M564 HP-MC31	B.C.1-1/8" × 26T		φ34.0 mm	φ30.0 mm	φ25.5 mm	36.0 mm	24.1 mm	13.5 mm	H+37.6 mm
HP-M742	B.C.1-1/4" × 26T		φ37.0 mm	φ33.0 mm	φ28.7 mm	40.0 mm	26.4 mm	13.5 mm	H+39.9 mm

SHIMANO AMERICAN CORPORATION

One Holland Irvine CA 92618 U.S.A. Phone 949-951-5003

SHIMANO EUROPA

Industrieweg 24 NL-8071 CT Nunspeet, Holland Phone 31-3412-72222

SHIMANO INC.

3-77 Oimatsucho, Sakai, Osaka, Japan Phone 0722-23-3243

These service instructions are printed on recycled paper and can be recycled again.

Please note: Specifications are subject to change for improvement without notice. (English)

Opmerking: Specificaties kunnen zonder voorafgaande kennisgeving gewijzigd worden. (Dutch)

Änderungen vorbehalten. (German)

Sous réserve de changement des spécifications sans préavis pour l'amélioration du produit. (French)