



# V-BRAKE

## WICHTIGER HINWEIS

- Wenden Sie sich für zusätzliche Informationen zur Installation, Einstellung und zum Austausch jener Produkte, die nicht in der Gebrauchsanweisung aufgeführt sind, an die Verkaufsstelle oder Vertretung. Eine Händlerbetriebsanleitung für professionelle und erfahrene Zweiradmechaniker ist auf unserer Website verfügbar (<https://si.shimano.com>).

**Lesen Sie bitte aus Sicherheitsgründen diese „Gebrauchsanweisung“ sorgfältig vor der Verwendung durch, folgen Sie exakt den Anweisungen, um einen ordnungsgemäßen Gebrauch zu gewährleisten, und bewahren Sie sie auf, um jederzeit darin nachschlagen zu können.**

Die folgenden Anweisungen sind unbedingt einzuhalten, um Verletzungen oder Sachschäden an der Ausrüstung oder der unmittelbaren Umgebung zu vermeiden. Die Anweisungen sind nach Grad der Gefahr oder Beschädigung klassifiziert, falls das Produkt unsachgemäß verwendet wird.

	<b>GEFAHR</b>	Die Nichtbeachtung der Anweisungen führt zum Tod oder zu schweren Verletzungen.
	<b>WARNUNG</b>	Die Nichtbeachtung der Anweisungen kann zum Tod oder zu schweren Verletzungen führen.
	<b>VORSICHT</b>	Die Nichtbeachtung der Anweisungen kann zu Verletzungen oder Beschädigungen an der Ausrüstung oder der unmittelbaren Umgebung führen.

## Wichtige Sicherheitsinformationen

### **WARNUNG**

- Da jedes Fahrrad je nach Modell etwas anders reagieren kann, sollten Sie sich mit der richtigen Bremstechnik (inkl. Bremsgriffdruck und Steuerungseigenschaften des Fahrrads) und dem Betrieb Ihres Fahrrades vertraut machen. Eine unsachgemäße Handhabung des Bremssystems an Ihrem Fahrrad kann zu Kontrollverlusten oder Stürzen führen, die schwere Verletzungen zur Folge haben können.
- Zerlegen oder modifizieren Sie das Produkt niemals. Dies kann dazu führen, dass das Produkt nicht ordnungsgemäß funktioniert und Sie plötzlich stürzen und sich ernsthaft verletzen.
- Betätigen Sie die Vorderradbremse nicht zu stark. Falls Sie die Vorderradbremse zu stark betätigen, könnte das Vorderrad blockieren. Dadurch könnte das gesamte Fahrrad nach vorne kippen und Sie könnten sich bei einem Sturz schwer verletzen.
- Da der erforderliche Bremsweg bei Regenwetter länger ist, sollten Sie Ihre Geschwindigkeit reduzieren und die Bremsen frühzeitig und vorsichtig betätigen. Sie könnten stürzen oder einen Zusammenstoß erleiden und sich schwer verletzen.
- Nasser Asphalt kann dazu führen, dass die Reifen die Haftung verlieren. Dies können Sie vermeiden, indem Sie langsamer fahren und die Bremsen frühzeitig und vorsichtig betätigen. Falls die Reifen die Haftung verlieren, könnten Sie stürzen und sich schwer verletzen.
- Lassen Sie kein Öl oder Fett auf die Bremschuhe gelangen. Öl oder Fett auf den Bremschuhen kann die Funktionsfähigkeit der Bremsen beim Fahrradfahren beeinträchtigen und zu schweren Verletzungen durch Sturz oder Zusammenstoß führen.

- Verwenden Sie den Bremszug nicht, wenn er Rost, Ausfransungen oder Risse aufweist. Anderenfalls funktionieren die Bremsen möglicherweise nicht richtig.

## Hinweis

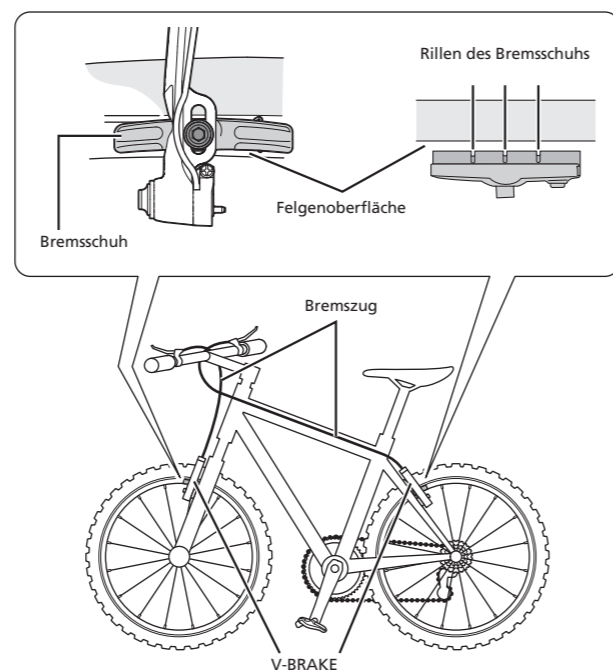
- Bei Verwendung in Kombination mit einer Keramikfelge verschleißt die Standard-Bremsschuhe von SHIMANO schneller als üblich.
- Wenden Sie sich an Ihre Verkaufsstelle oder an eine Vertretung, wenn die Bremschuhe so weit abgenutzt sind, dass die Rillen darauf nicht mehr zu sehen sind.
- Die unterschiedlichen Bremschuhe haben alle ihre eigenen Merkmale. Bitten Sie Ihre Verkaufsstelle oder Vertretung beim Kaufen neuer Bremschuhe um nähere Informationen.
- Gewöhnlicher Verschleiß und der Alterungsprozess eines Produkts durch normale Verwendung werden nicht durch die Garantie abgedeckt.

## Regelmäßige Inspektionen vor dem Fahren

Kontrollieren Sie vor dem Fahren die folgenden Punkte. Wenden Sie sich bei Problemen an Ihre Verkaufsstelle oder an eine Vertretung.

- Funktionieren die Vorder- und Hinterbremsen korrekt?
- Hat das Bremskabel Rost, Ausfransungen oder Risse?
- Sind die Bremschuhe bis auf die Rillen abgenutzt?
- Sind an den Hebeln Spuren von Rissen oder Abblättern vorhanden?
- Sind ungewöhnliche Geräusche zu hören?

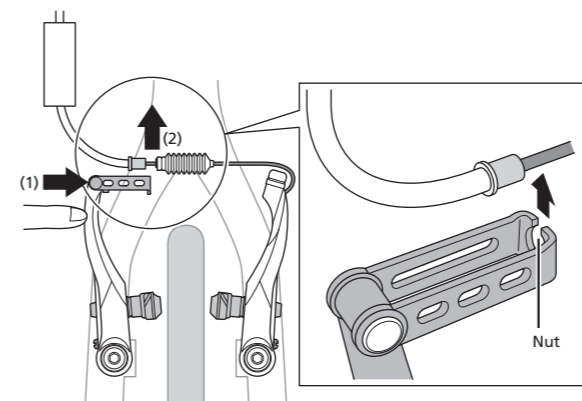
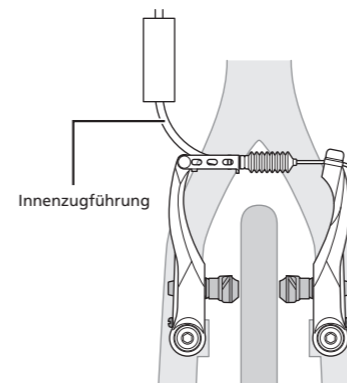
## Bezeichnung der Komponenten



## Bedienung

### Entfernen der Innenzugführung

Um die Innenzugführung zu entfernen, ziehen Sie sie nach oben, während Sie auf die Haupteinheit drücken. Kehren Sie beim Einbau das Verfahren um.



### Vorsicht

Entfernen Sie beim Ausbauen des Laufrads zuerst die Innenzugführung. Stellen Sie nach dem Montieren des Laufrads stets sicher, dass die Bremsen korrekt funktionieren.

