

## Akkuladegerät (EC-E6000)



Gebrauchsanweisungen in weiteren Sprachen sind verfügbar unter:  
<https://si.shimano.com>

## WICHTIGER HINWEIS

- Wenden Sie sich für Informationen zur Montage und Einstellung der Produkte, die nicht in der Gebrauchsanweisung aufgeführt sind, an die Verkaufsstelle oder eine Vertretung. Eine Händlerbetriebsanleitung für professionelle und erfahrene Fahrradmechaniker ist auf unserer Website verfügbar (<https://si.shimano.com>).
- Zerlegen oder modifizieren Sie das Produkt niemals.

Lesen Sie diese Gebrauchsanweisung aus Sicherheitsgründen vor der Nutzung des Produkts unbedingt sorgfältig durch und befolgen Sie die darin enthaltenen Anweisungen, um einen ordnungsgemäßen Gebrauch zu gewährleisten.

## WICHTIGE SICHERHEITSMFORMATIONEN

**BEWAHREN SIE DIESE ANLEITUNG SORGFÄLTIG AUF – Diese Anleitung enthält wichtige Sicherheits- und Bedienungshinweise für das SHIMANO STEPS Akkuladegerät.**

Informationen über Ersatzmöglichkeiten erfragen Sie bitte am Ort des Kaufs oder bei einem Fahrradhändler. Zur Verhütung von Verbrennungen oder anderen Verletzungen durch Flüssigkeitsaustritt, Überhitzung, Brand oder Explosion beachten Sie bitte unbedingt die folgenden Punkte.

### **GEFAHR**

• Das Akkuladegerät nicht zerlegen oder abändern. Bei Missachtung kann ein Stromschlag oder eine Verletzung verursacht werden.

• Verwenden Sie zum Laden nur die angegebene Kombination aus Akku und Akkuladegerät und beachten Sie dabei auch die angegebenen Ladebedingungen. Laden Sie keinesfalls nicht wiederaufladbare Batterien auf. Anderweitiges Vorgehen kann zu Überhitzen, Platzen oder Entzündung führen.

• Wenn der Akku zwei Stunden nach Verstreichen der angegebenen Ladezeit nicht vollständig geladen ist, trennen Sie den Akku sofort von der Steckdose und wenden Sie sich an die Verkaufsstelle. Anderweitiges Vorgehen kann zu Überhitzen, Platzen oder Entzündung führen.

- Lassen Sie das Akkuladegerät nicht nass werden. Falls das Akkuladegerät nass wird oder Wasser eindringen kann, könnte es zu Brand, Entzündung, Überhitzung oder Stromschlag kommen.

- Verwenden Sie das Akkuladegerät nicht, wenn es nass geworden ist oder wenn Sie nasse Hände haben. Es kann zu einem Stromschlag kommen.

- Verwenden Sie das Akkuladegerät nicht, wenn es mit einem Tuch oder anderem Material abgedeckt ist. Anderenfalls kann es zu einem Wärmestau und einer Deformation des Gehäuses oder zu einem Brand, einer Entzündung oder einer Überhitzung kommen.

- Das Akkuladegerät darf nur mit der vorgeschriebenen Versorgungsspannung betrieben werden. Bei Verwendung einer anderen Versorgungsspannung können ein Brand, Zerstörung, Rauchentwicklung, Überhitzung, ein elektrischer Schlag oder Verbrennungen verursacht werden.

### **WARNUNG**

- Achten Sie beim Anschließen oder Trennen des Netzsteckers darauf, den Stecker des Kabels festzuhalten. Eine Nichtbeachtung kann zu einem Brand oder Stromschlag führen. Wenn die folgenden Symptome festgestellt werden, verwenden Sie das Gerät nicht weiter und kontaktieren Sie die Verkaufsstelle. Es könnte ein Brand oder Stromschlag ausgelöst werden.
  - Der Netzstecker sondert Hitze, einen beißenden Geruch oder Rauch ab.
  - Im Inneren des Netzsteckers gibt es möglicherweise eine schlechte Verbindung.

- Berühren Sie während eines Gewitters keine metallischen Teile des Geräts oder den Netzstecker des Netzteils oder andere Teile. Wenn ein Blitz einschlägt, können Stromschläge auftreten.

- Überlasten Sie die Steckdose nicht über die Nennkapazität hinaus und verwenden Sie nur eine Netzsteckdose mit einer Spannung von 100 - 240 V AC. Bei Überlastung der Steckdose durch viele Geräte mit Adaptern besteht die Gefahr einer Überhitzung oder eines Brandausbruchs.

- Das Netzkabel und der Netzstecker dürfen nicht beschädigt werden. (Es darf nicht beschädigt, verändert, geknickt, verdreht, gezogen, in der Nähe heißer Gegenstände abgelegt, mit schweren Gegenständen belastet oder eng zusammengebunden werden.) Wird es im beschädigten Zustand verwendet, kann es zu einem Brand, einem Stromschlag oder einem Kurzschluss kommen.

- Das Akkuladegerät darf nicht mit einem Transformator für Stromspannungen im Ausland verwendet werden (Reiseadapter). Dieser kann das Akkuladegerät beschädigen.

- Stecken Sie den Netzstecker immer vollständig ein. Bei Missachtung kann ein Brand verursacht werden.
- Der Stecker darf nicht in nassem Zustand eingesteckt oder abgezogen werden. Dies kann zu Stromschlägen führen. Falls der Stecker innen nass ist, trocknen Sie ihn gründlich, bevor Sie ihn einstecken.

- Laden Sie den Akku nicht an nassen oder sehr feuchten Orten oder im Freien auf. Es kann zu einem Brand, einer Entzündung, einer Überhitzung oder einem Stromschlag kommen.

- Bewegen Sie das Fahrrad nicht, wenn Sie den Akku am Fahrrad montiert laden. Der Netzstecker des Akkuladegeräts könnte sich sonst lösen und dadurch nicht mehr vollständig in der Steckdose sitzen, was zu einem Brand führen könnte.

### **VORSICHT**

• Überprüfen Sie das Akkuladegerät und den Adapter, insbesondere das Kabel, den Stecker und das Gehäuse in regelmäßigen Abständen auf etwaige Beschädigungen. Falls das Akkuladegerät oder der Adapter beschädigt ist, verwenden Sie es/ihn erst wieder, nachdem es/er von der Verkaufsstelle oder einer Vertretung repariert wurde.

• Verwenden Sie das Produkt unter Aufsicht einer Sicherheitsfachkraft und ausschließlich gemäß den Anweisungen. Lassen Sie keinerlei Personen (auch keine Kinder) mit eingeschränkten körperlichen oder geistigen Fähigkeiten, eingeschränkter Wahrnehmung oder mangelnder Erfahrung oder Wissen das Produkt nutzen. Erlauben Sie Kindern nicht, in der Nähe dieses Produkts zu spielen.

- Zum Reinigen des Akkuladegeräts muss der Netzstecker aus der Steckdose und der Ladestecker aus dem Akku gezogen werden. Bei Missachtung kann es zu einem Stromschlag kommen.

- Berühren Sie das Akkuladegerät nicht, wenn es heiß ist. Anderenfalls können Sie sich Verbrennungen zuziehen.
- Berühren Sie das Akkuladegerät nicht für längere Zeit, wenn seine Temperatur gestiegen ist. Anderenfalls können Sie sich Verbrennungen zuziehen.
- Die Temperatur des Produkts kann während des Ladens 40 - 70 °C erreichen. Dies ist normal.
- Lesen Sie vor Verwendung des Akkuladegeräts sämtliche Anweisungen und die Warnkennzeichnungen auf dem Akkuladegerät, dem Akku und dem Erzeugnis, das den Akku verwendet.

## Hinweis

Laden Sie den Akku in Innenräumen, um den Kontakt mit Regen oder Wind zu vermeiden.

- Der Akku kann bei Temperaturen zwischen 0 °C und 40 °C geladen werden. Bei Temperaturen außerhalb dieses Bereichs funktioniert das Akkuladegerät nicht. Es wird stattdessen einen Fehler angezeigt. (Die Leuchtdiode des Ladegeräts blinkt.)

- Verwenden Sie ihn nicht im Außenbereich oder in feuchten Umgebungen.

- Legen Sie das Akkuladegerät nicht auf schmutzige Oberflächen.

- Platzieren Sie das Akkuladegerät auf einer stabilen Oberfläche wie etwa einem Tisch, wenn Sie es verwenden möchten.

- Legen Sie keine Gegenstände auf das Akkuladegerät oder auf das Kabel des Ladegeräts. Decken Sie es auch nicht mit einer Abdeckung oder einem anderen Objekt ab.

- Die Kabel dürfen nicht gebündelt werden.

- Halten Sie das Akkuladegerät beim Tragen nicht an den Kabeln.

- Üben Sie keine übermäßige Spannung auf Kabel und Ladestecker aus.

- Um zu verhindern, dass das Kabel beschädigt wird, wickeln Sie es während des Lagerns nicht um das Ladegerät herum.

- Waschen oder wischen Sie das Akkuladegerät nicht mit Reinigungsmitteln ab.

- Erlauben Sie Kindern nicht, in der Nähe dieses Produkts zu spielen.

- Stellen Sie beim Laden eines am Fahrrad montierten Akkus sicher, dass sich Ihre Beine etc. nicht im Kabel des Akkuladegeräts verfangen. Anderenfalls kann es zu Verletzungen kommen oder das Fahrrad kann umfallen und die Komponenten können beschädigt werden.

- Wenn Sie einen am Rad montierten Akku laden, achten Sie bitte auf Folgendes:

- Entfernen Sie den Akku nicht während des Ladevorgangs aus der Akkuhalterung.

- Fahren Sie das Rad nicht mit angeschlossenem Akkuladegerät.

- Stellen Sie sicher, dass der Ladeanschluss nach dem Laden mit der Kappe verschlossen ist. Falls Fremdpartikel wie Schmutz oder Staub am Ladeanschluss haften, ist ein Einsetzen des Ladesteckers gegebenenfalls nicht möglich.

- Gewöhnlicher Verschleiß und der Alterungsprozess eines Produkts durch normale Verwendung werden nicht durch die Garantie abgedeckt.

- Für optimale Ergebnisse empfehlen wir Schmiermittel und Wartungsprodukte von SHIMANO.

Der Akku kann (unabhängig von der verbleibenden Ladung) jederzeit geladen werden; laden Sie ihn jedoch im folgenden Fall bitte unbedingt vollständig auf:

- Beim Verkauf ist der Akku nicht komplett geladen. Achten Sie darauf, den Akku vor dem Fahren vollständig aufzuladen.

**Wenn der Akku vollständig entladen ist, laden Sie ihn so bald wie möglich auf. Wenn Sie den Akku nicht frühzeitig wiederaufladen, kommt es zu einer Verschlechterung des Akkus und möglicherweise zu einer Funktionsunfähigkeit.**

- Wenn das Fahrrad über längere Zeit nicht benutzt werden wird, stellen Sie vor dem Einlagern des Rads sicher, dass der verbleibende Akkuladestand ca. 70 % beträgt. Laden Sie den Akku außerdem alle sechs Monate auf, um sicherzustellen, dass dieser sich nicht vollständig entleert.

- Das Verwenden des Akkus außerhalb des Betriebstemperaturbereiches kann zu Problemen beim Betrieb oder zur Verschlechterung der Leistung führen.

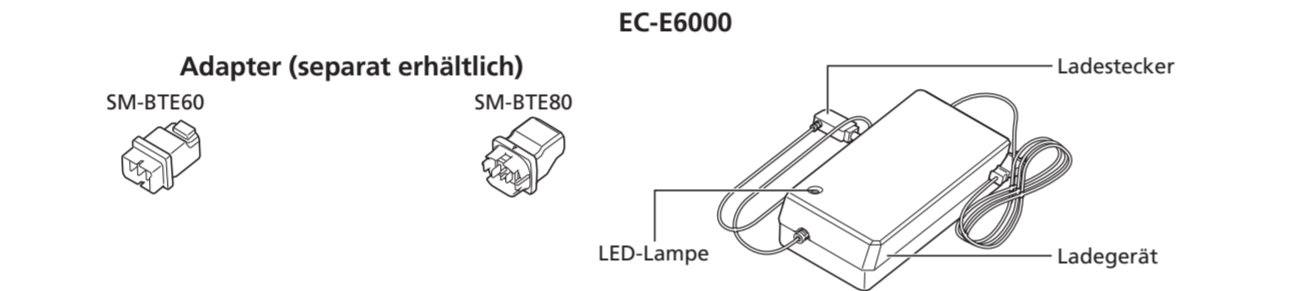
- Die Ladezeit ist länger, wenn die Akkutemperatur hoch ist.
- Lesen Sie außerdem die SHIMANO STEPS-Gebrauchsanweisung.

■ Wichtigste Daten

Eingang	100 – 240 V AC, 2,5 A, 50/60 Hz	
Leistung	40 V DC, 4,4 A/42 V DC, 4,0 A	
Kompatible Akkus (*)	Akkutyp	Lithium-Ionen
	Nennleistung	SHIMANO BT-E6000 / BT-E6010 / BT-E8014: 11,6 Ah BT-E6001 / BT-E8010 / BT-E8020 / BT-E8035 / BT-E8035-L: 14 Ah BT-E8016 / BT-E8036: 17,5 Ah
	Nominelle Spannung	36 V

\* Wird mit Akkus geliefert, die in Ihrer Region ggf. nicht erhältlich sind.

### Bezeichnung der Komponenten



### Ladeverfahren

■ Laden von Akkus, die vom Fahrrad entfernt wurden

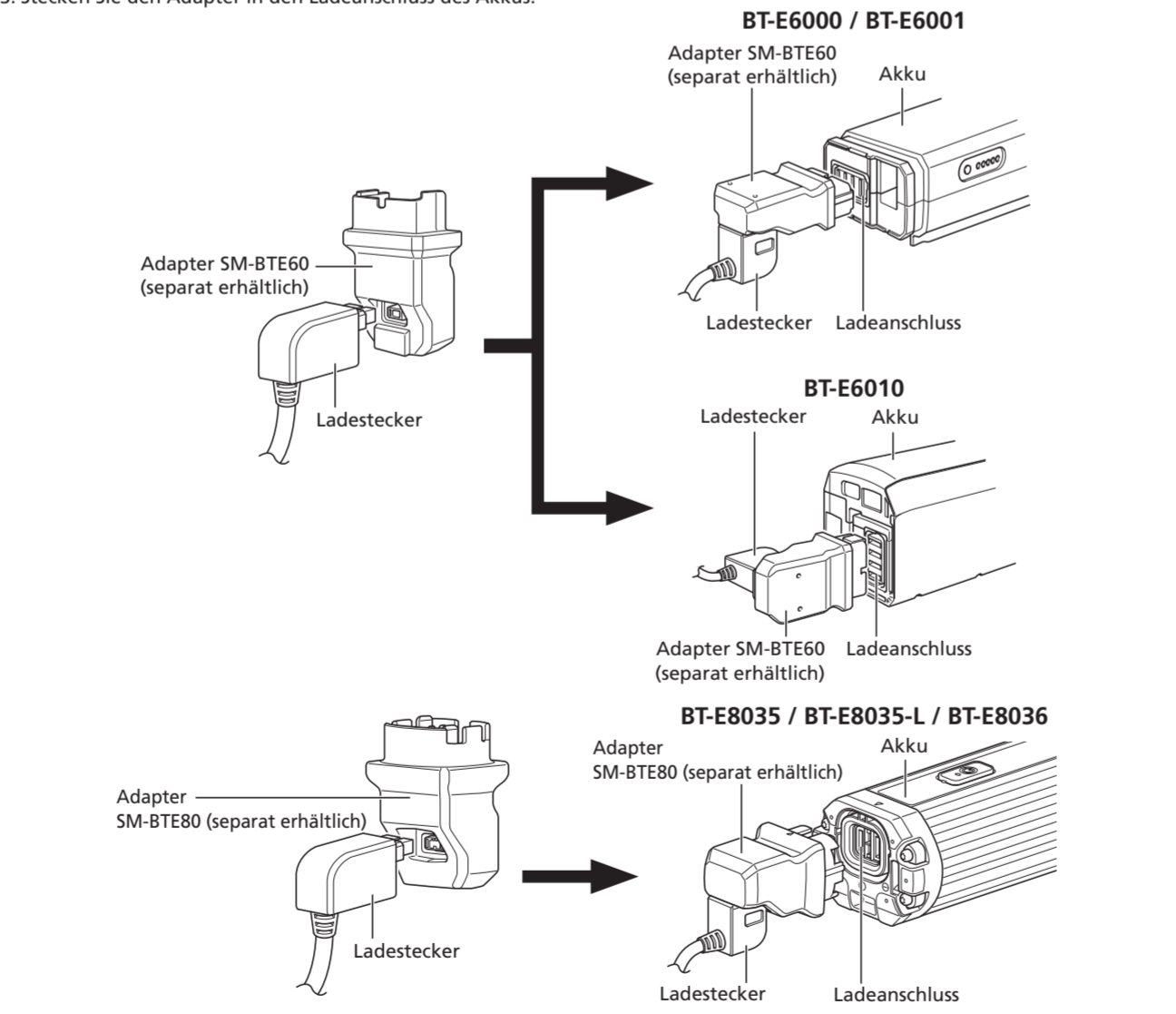
Laden Sie den Akku auf einem ebenen Untergrund in einem geschlossenen Raum auf.

Richten Sie den Akku und das Akkuladegerät beim Laden wie in der Abbildung gezeigt aus.

\*Die Ausrichtung des Akku-Ladeanschlusses unterscheidet sich je nach Modell.

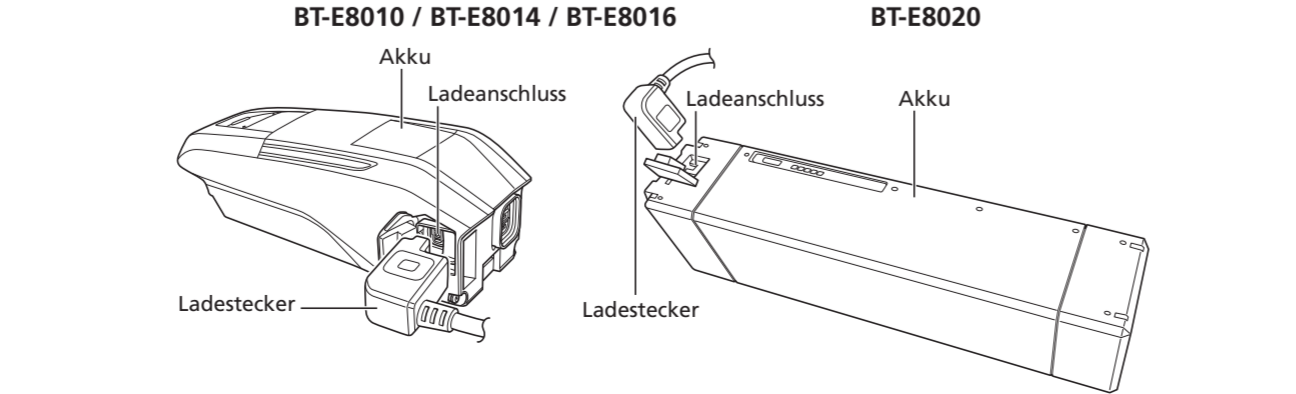
**BT-E6000 / BT-E6001 / BT-E6010 / BT-E8035 / BT-E8035-L / BT-E8036**

- Bringen Sie den Adapter am Ladestecker des Akkuladegeräts an.
- Stecken Sie den Netzstecker des Akkuladegeräts in die Steckdose.
- Stecken Sie den Adapter in den Ladeanschluss des Akkus.



**BT-E8010 / BT-E8014 / BT-E8016 / BT-E8020**

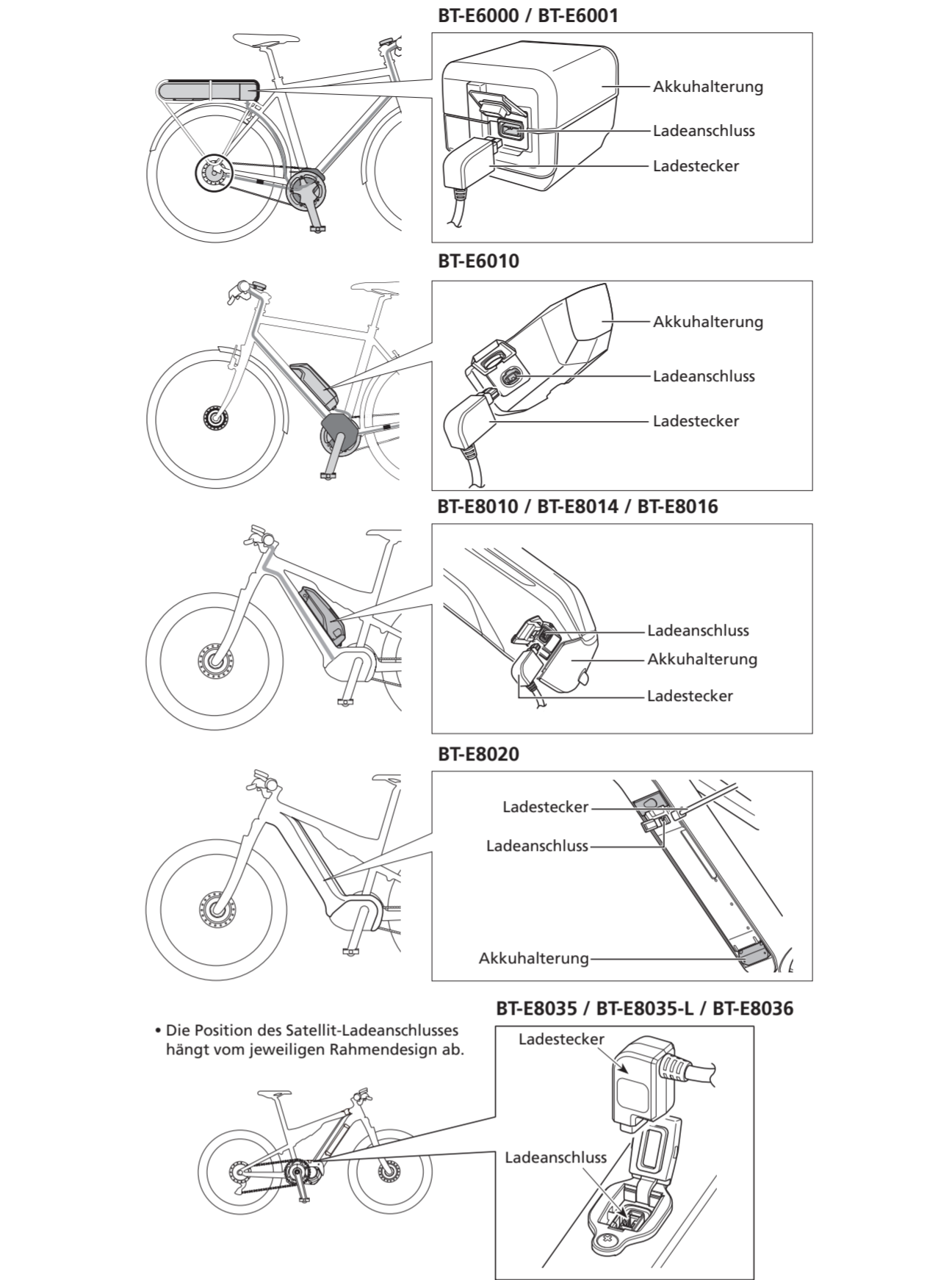
- Verbinden Sie den Netzstecker des Ladegeräts mit einer Steckdose.
- Stecken Sie den Ladestecker in den Ladeanschluss.



■ Laden des am Fahrrad befestigten Akkus

Laden Sie den Akku mit dem Akkuladegerät auf dem Boden oder einer anderen stabilen Oberfläche. Fixieren Sie das Fahrrad während des Ladens am Standplatz, damit es nicht umkippt.

- Stecken Sie den Netzstecker des Akkuladegeräts in die Steckdose.
- Stecken Sie den Ladestecker in den Ladeanschluss.



- Die Position des Satellit-Ladeanschlusses hängt vom jeweiligen Rahmendesign ab.

Leuchtdiode des Ladegeräts

• Nach Beginn des Ladevorgangs leuchtet die Leuchtdiode am Ladegerät auf.

LED-Lampe	Leuchter auf	<input type="radio"/>	Es wird geladen
Leuchter	Blinken	<input type="radio"/>	Ladefehler
Leuchter	Abgeschaltet	<input type="radio"/>	<ul style="list-style-type: none"><li>Akku nicht angeschlossen</li> <li>Im Zeitraum von 1 Stunde oder länger nach Abschluss des Ladevorgangs</li> <li>Im Zeitraum von 1 Stunde oder länger nach Auftreten eines Fehlers</li></ul>

• Die Ladezeiten sind wie folgt.

Vorgesehene Ladezeit	
Akku	Ladezeit von einer Akkuladung von 0%
BT-E6000, BT-E6010, BT-E8014	Etwa 4 Stunden
BT-E6001, BT-E8010, BT-E8020, BT-E8035, BT-E8035-L	Etwa 5 Stunden
BT-E8016, BT-E8036	Etwa 5 Stunden und 30 Minuten

### Fehlersuche

Antworten zu häufig gestellten Fragen rund um SHIMANO STEPS finden Sie unter:



<https://si.shimano.com/fFAQ/STPOA>



Dieses Symbol auf dem Produkt, der Produktliteratur oder der Verpackung soll Sie daran erinnern, dass dieses Produkt am Ende seiner Lebensdauer einer getrennten Sammlung zugeführt werden muss. Entsorgen Sie dieses Produkt nicht als unsortierten Siedlungsabfall, sondern recyceln Sie es. Indem Sie sicherstellen, dass das Produkt korrekt beseitigt wird, tragen Sie dazu bei, potenzielle negative Folgen für die Umwelt und die menschliche Gesundheit zu vermeiden. Informationen zu der Ihnen am nächsten gelegenen Recyclingstelle erhalten Sie bei Ihrer örtlichen Abfallbehörde.

CE