

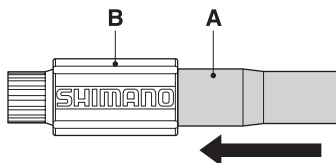
SM-CA70 SM-CA50

Kabeleinstellvorrichtung

Empfohlene Kombination für die Kabelhülle: OT-SP41 (SIS-SP41)

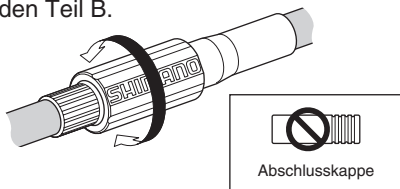
■ Installation am Fahrrad

Drücken Sie zuerst (A) in die gezeigte Pfeilrichtung und installieren Sie danach das Kabel.

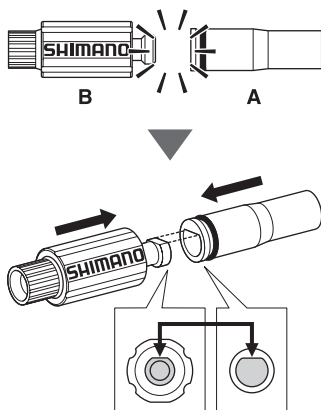


■ Einstellung

Drehen Sie zum Einstellen den Teil B.



Falls A und B geteilt sind



Kontrollieren Sie, ob das Logo B richtig gerichtet ist.



* Einbauanleitungen in anderen Sprachen sind bei <http://techdocs.shimano.com> verfügbar.

Änderungen vorbehalten. (German)