

⚠️ WARNUNG

Lesen Sie vor dem Einbauen von Teilen die Einbauanleitung sorgfältig durch. Bei lockeren, verschlissenen oder beschädigten Teilen ist für den Fahrer eine Verletzungsgefahr vorhanden. Es wird unbedingt empfohlen für den Austausch von Teilen ausschließlich Shimano-Originalteile zu verwenden.

⚠️ VORSICHT

- Schalten Sie jeweils nur um einen Gang und verringern Sie während dem Schalten die Kraft, mit der Sie die Pedale treten. Wenn Sie versuchen den Schalthebel bei großer Pedalkraft zu betätigen, können sich die Füße von den Pedalen lösen, was zu einem Sturz mit schweren Verletzungen führen kann.
- Berühren Sie den Umlenkhebel nicht mit dem Fuß, weil dadurch Schaltstörungen auftreten können.

EINBAUANLEITUNG

SI-6D90A-001

SL-3S90 Umlenkhebel III

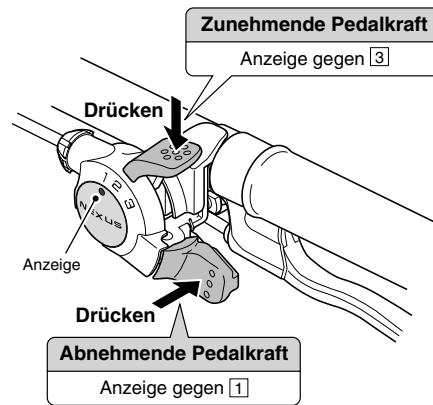
Tastenhebel
Umlenkhebel III

Lesen Sie bitte zuerst diese Einbauanleitung sorgfältig durch und befolgen Sie die darin beschriebenen Anweisungen genau.

Lesen Sie bitte vor der Montage diese Anleitung und die Einbauanleitung für die Inter-3-Nabe sorgfältig durch.

Tastenhebelbetätigung

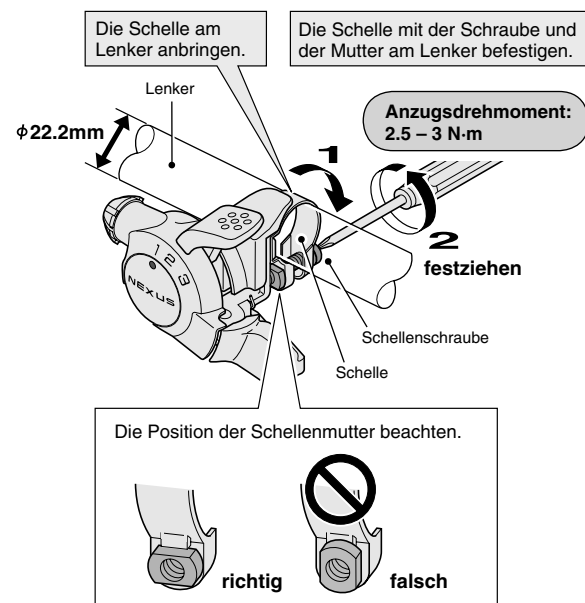
Drücken Sie die Taste zum Schalten eines Gangs.



- 1 Anfahren / Fahren auf Sand oder über Unebenheiten / Befahren von Steigungen / Mitführen von schwerem Gepäck / Fahren gegen den Wind
- 2 Fahren auf ebenen Straßen
- 3 Fahren mit hohen Geschwindigkeiten

Montage des Hebels

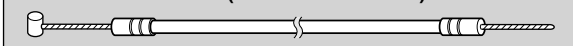
Montieren Sie den Hebel wie in der Abbildung gezeigt.



Einbau des Schaltkabels

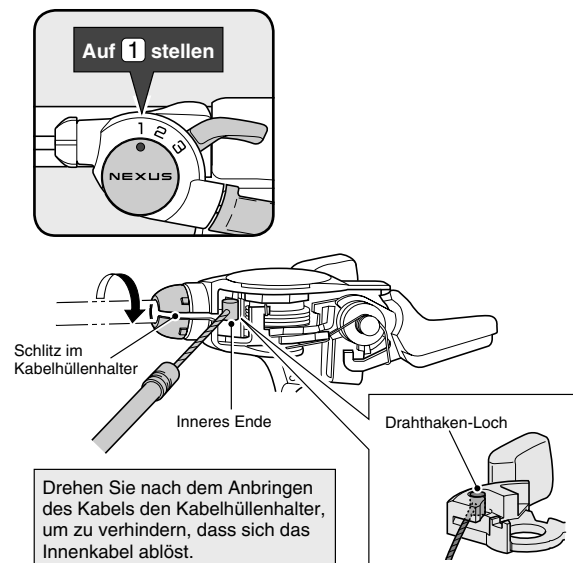
Als Schaltkabel ein Kabel mit einem Kabelzylinder verwenden.

OT-SP40 (Durchmesser 4 mm)



Tastenhebelseite

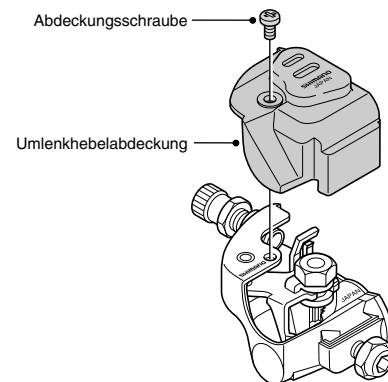
1. Stellen Sie den Tastenhebel auf 1. Drehen Sie anschließend den Schlitz im Kabelhüllenhalter in die Position, die in der folgenden Abbildung abgebildet ist. Hängen Sie das innere Ende an das Drahtaken-Loch und pressen Sie das Innenkabel in den Schlitz im Kabelhüllenhalter.



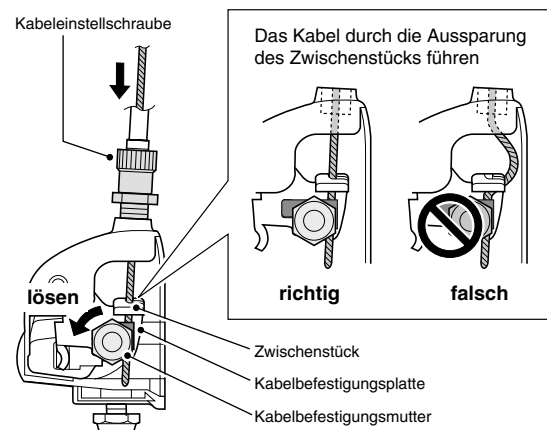
Drehen Sie nach dem Anbringen des Kabels den Kabelhüllenhalter, um zu verhindern, dass sich das Innenkabel ablöst.

Umlenkhebelseite

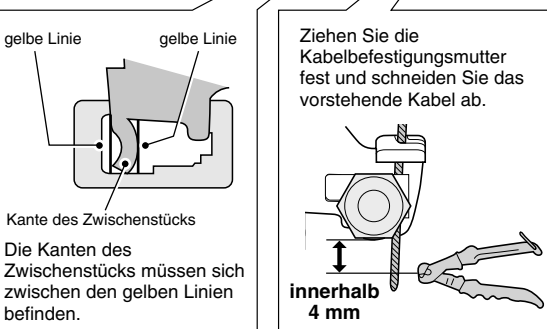
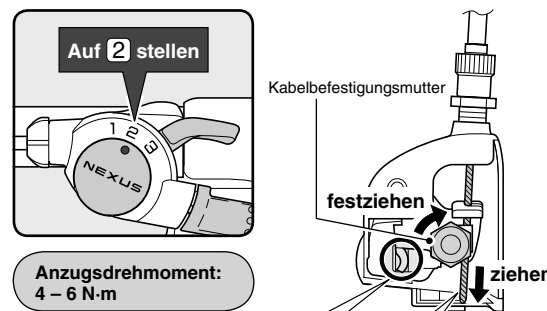
2. Lösen Sie die Abdeckungsschraube und nehmen Sie die Umlenkhebelabdeckung ab.



3. Haken Sie das Kabel an der Platte des Umlenkhebels ein.
 - 1) Lösen Sie die Kabelbefestigungsmutter am Umlenkhebel. Ziehen Sie danach das Kabel von der Kabeleinstellschraube in die Aussparung zwischen dem Zwischenstück und der Kabelbefestigungsplatte.



- 2) Stellen Sie den Tastenhebel auf 2. Ziehen Sie das Kabel, so dass sich die Kanten des Zwischenstücks des Umlenkhebels zwischen den beiden gelben Linien des Fensters befinden und ziehen Sie in dieser Position die Kabelbefestigungsmutter fest.

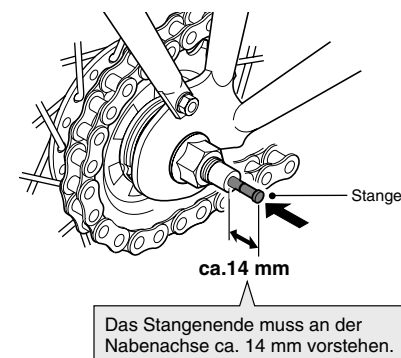


4. Bringen Sie die Umlenkhebelabdeckung wieder an und ziehen Sie die Abdeckungsschraube fest.

Anzugsdrehmoment: 0,4 - 0,7 N·m

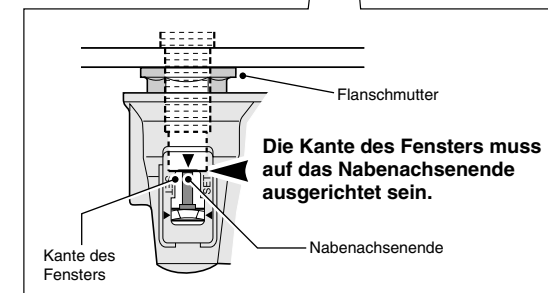
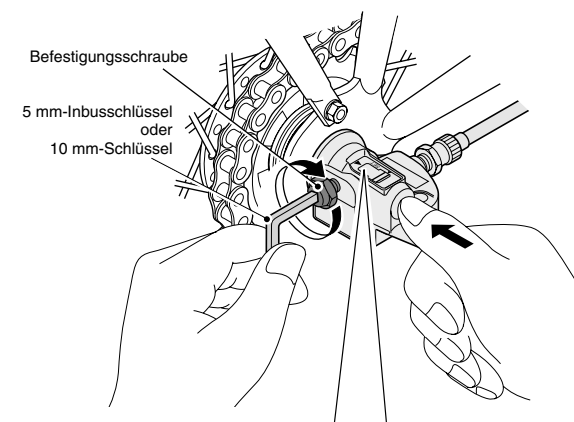
Montage des Umlenkhebels

1. Setzen Sie die Stange in die Nabenachse ein.



2. Drücken Sie den Umlenkhebel in die Nabenachse und richten Sie die innere Hebelverzahnung auf die Flanschmutter aus und drücken Sie den Umlenkhebel, bis er an der Nabenachse ansetzt. Ziehen Sie in diesem Zustand die Befestigungsschraube der Nabenachse fest.

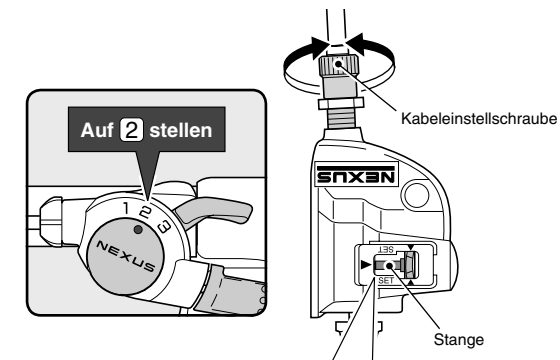
Anzugsdrehmoment: 3 - 5 N·m



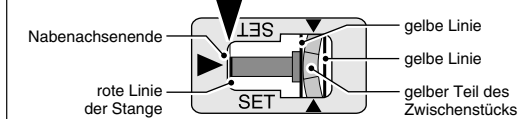
Die Kante des Fensters muss auf das Nabenachsenende ausgerichtet sein.

Einstellen des Umlenkhebels

1. Stellen Sie den Tastenhebel auf 2. Drehen Sie die Kabeleinstellschraube, so dass die rote Linie der Stange auf das Ende der Nabenachse ausgerichtet ist.



Die rote Linie der Stange und das Nabenachsenende müssen aufeinander ausgerichtet sein.



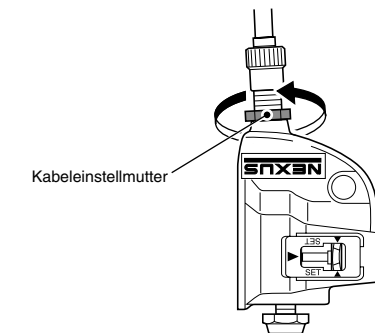
Falls die rote Linie der Stange nicht sichtbar ist, muss der gelbe Teil des Zwischenstücks zwischen die beiden gelben Linien des Fensters eingestellt werden.

Hinweis: Die beiden gelben Linien müssen direkt von oben gesehen werden.

2. Drehen Sie die Kurbel und schalten Sie den Tastenhebel zwei bis drei Mal von 3 auf 1 und wieder zurück von 1 auf 3, um den Schaltvorgang zu kontrollieren. Stellen Sie den Tastenhebel auf 2 und kontrollieren Sie, ob die rote Linie der Stange auf das Ende der Nabenachse ausgerichtet ist.

Bei falscher Ausrichtung können Sie die Feineinstellung mit der Kabeleinstellschraube vornehmen.

3. Ziehen Sie nach dem Einstellen des Umlenkhebels die Kabeleinstellmutter zum Sichern der Kabeleinstellschraube fest.



Anbringen des Schaltkabels am Rahmen

Befestigen Sie das Kabel mit Kabelbändern am Rahmen.

