

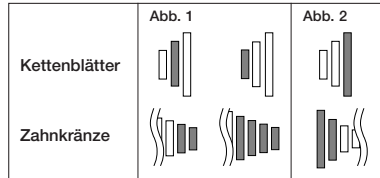
Allgemeine Informationen zur Sicherheit

⚠️ WARNUNG

- Sind Sie vorsichtig, dass sich keine Umschläge von Ihren Kleidern in der Kette verfangen, weil dies zu einem Sturz führen kann.
- Lesen Sie diese Einbauanleitung vor der Installation von Teilen sorgfältig durch. Lockere, verschlissene oder beschädigte Teile können zu einem Sturz mit großem Verletzungsrisiko führen. Es wird unbedingt empfohlen für den Austausch von Teilen ausschließlich Shimano-Originalteile zu verwenden.
- Lesen Sie diese Einbauanleitung vor der Installation von Teilen sorgfältig durch. Durch nicht richtig ausgeführte Einstellungen kann sich die Kette lösen, was zu einem Sturz mit hoher Verletzungsgefahr führen kann.
- Lesen Sie diese Einbauanleitung sorgfältig durch und bewahren Sie sie zum späteren Nachschlagen an einem sicheren Ort auf.

Hinweis

- Dieser Umwerfer eignet sich nur für Dreifachkettenblätter. Wenn ein Doppelkettenblatt verwendet wird, stimmen die Schaltpositionen nicht überein.
- Falls kein einwandfreies Schalten möglich ist, müssen Sie den Kettenwechsler waschen und alle bewegten Teile schmieren.
- Falls die Glieder so locker sind, dass eine Einstellung nicht mehr möglich ist, muss der Kettenwechsler ausgetauscht werden.
- Wenn sich die Kette in der abgebildeten Position befindet, können Geräusche verursacht werden, wenn die Kette an den Kettenblättern oder am Umwerfer streift. Falls die Geräusche ein Problem darstellen, schalten Sie die Kette auf den nächst oder den übernächst größeren Zahnkranz, wenn sich die Kette in der in Abb. 1 gezeigten Position befindet. Schalten Sie die Kette auf den nächst oder den übernächst kleineren Zahnkranz, wenn sich die Kette in der in Abb. 2 gezeigten Position befindet.
- Für gefederte Rahmen hängt der Winkel der Rahmengabel davon ab, ob das Fahrrad gefahren wird oder nicht. Wenn das Fahrrad nicht gefahren wird und sich die Kette auf dem größten bzw. großen Kettenblatt und dem kleinsten Zahnkranz befindet, kann die Kette an der äußeren Kettenführungsplatte des Umwerfers streifen.
- Shimano liefert keine Schrauben für die Tretlagermontage.
- Verwenden Sie für eine störungsfreie Betätigung die OT-SP Kabelhülle und die Tretlagerführung.
- Gegen natürliche Abnutzung und Alterung durch eine normale Verwendung der Teile wird keine Garantie gewährleistet.
- Wenden Sie sich für Fragen zur Montage, Einstellung, Wartung und Bedienung an einen Fahrrad-Fachhändler.
- Lesen Sie bitte die Einbauanleitung für das vordere Antriebssystem zusammen mit dieser Einbauanleitung durch.



Einbauanleitung

SI-5N30A-001

FD-M780 / FD-M780-E FD-M781 / FD-M781-D

Umwerfer

Technische Daten

Modell-Nr.	X = Erhältlich T = Zähne			
	FD-M780	FD-M780-E	FD-M781	FD-M781-D
normal		X		
obere Kabelführung		X		
Kettenblattzahndifferenz		18T		
Minimale Zahndifferenz zwischen dem größten und mittleren Kettenblatt		10T		
Kapazität	S, M, L	-	S, M, L	-
Rahmengabelwinkel (α)		66° - 69°		
Kettenlinie		50 mm		
Anwendbares Kettenblatt	Nur für Dreifach-Kettenblatt (42-32-24T)			

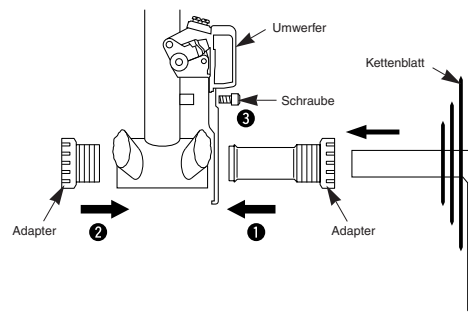
Einbau des Umwerfers

Halterungsausführung

Nehmen Sie den Einbau wie in der Abbildung gezeigt vor.

1, 2 Anzugsdrehmoment : 35 - 50 N·m

3 Anzugsdrehmoment : 5 - 7 N·m

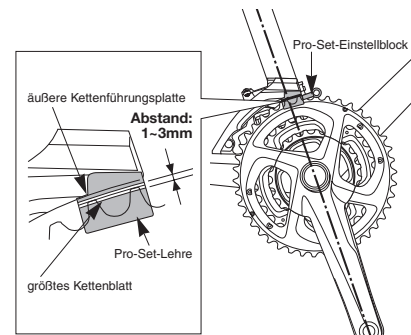


Hinweis

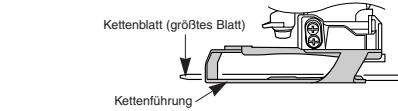
Bei der Installation von Komponenten an einem Carbonrahmen/Carbonlenker müssen die Empfehlungen des Carbonrahmen/Carbonlenkerherstellers für das Anzugsdrehmoment eingehalten werden, um eine Beschädigung des Carbonmaterials wegen zu starkem Festziehen oder einen unzureichenden Festsitz wegen ungenügendem Festziehen zu vermeiden.

• FD-M780 / M781

Installieren Sie den Umwerfer wie in der Abbildung gezeigt. Stellen Sie die Position des Umwerfers bei der Montage so ein, dass zwischen der äußeren Kettenführungsplatte und dem größten Kettenblatt ein Abstand von 1 bis 3 mm vorhanden ist.

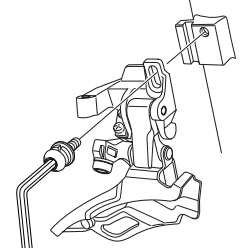


Stellen Sie die Höhe des Umwerfers ein. Der flache Teil der äußeren Kettenführungsplatte muss sich von oben gesehen parallel zum größten Kettenblatt befinden. Mit einem 5mm-Inbusschlüssel festziehen.

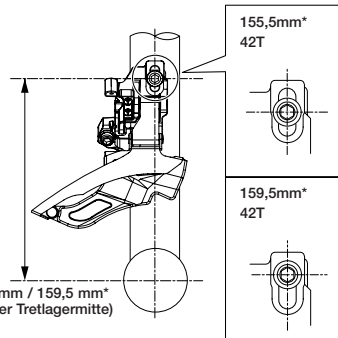


Anzugsdrehmoment : 5 - 7 N·m

• FD-M781-D



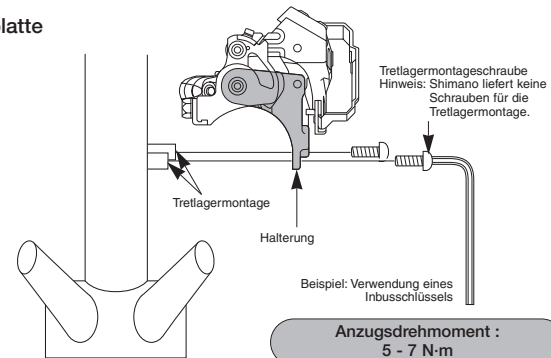
Anzugsdrehmoment : 5 - 7 N·m



* Die Montagehöhe hängt von der Position der Rahmenunterlegscheibe ab.

Ausführung ohne Tretlagerplatte

• FD-M780-E



Anzugsdrehmoment : 5 - 7 N·m

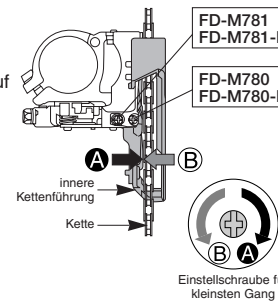
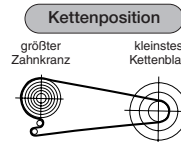
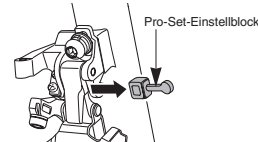
SIS-Einstellung

Halten Sie die folgende Reihenfolge ein.

* Falls das Fahrrad mit einer Hinterradfederung ausgerüstet ist, kontrollieren Sie zuerst die empfohlene Segmentposition, wie in der Bedienungsanleitung des Fahrrads beschrieben. Stellen Sie danach den empfohlenen Hub der Hinterradfederung mit einem Befestigungsband usw. ein und stellen Sie danach den Umwerfer ein.

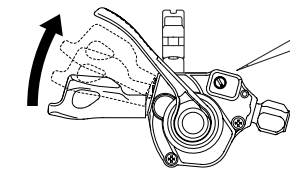
1. Einstellung des kleinsten Gangs

Zuerst den Pro-Set-Einstellblock entfernen. Danach den Abstand zwischen der inneren Kettenführung und der Kette auf 0 - 0,5 mm einstellen.



2. Befestigen und Sichern des Kabels

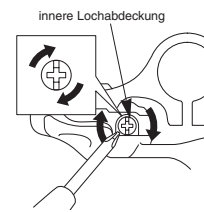
Stellen Sie den Modusumschalter in die Position 3x (Dreifachmodus) und kontrollieren Sie danach die niedrigste Position. Betätigen Sie den Hebel B mindestens zweimal, um ihn in die niedrigste Position zu stellen. Nehmen Sie die Kabellochabdeckung ab und installieren Sie das Kabel.



Hinweis:

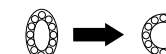
Wenden Sie zum Drehen des Moduswahlschalters keine übermäßige Kraft an. Sonst besteht die Gefahr, dass er bricht.

Drehen Sie die innere Lochabdeckung zum Anbringen bis zum Anschlag, wie in der Abbildung gezeigt. Drehen Sie die Abdeckung nicht weiter, weil sonst das Schraubengewinde beschädigt werden kann.

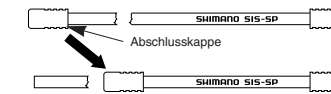


Abschneiden der Kabelhülle

Schneiden Sie die Kabelhülle am Ende ab, das keine Beschriftung trägt. Formen Sie nach dem Abschneiden die Kabelhüllen so, dass eine vollkommen runde Öffnung vorhanden ist.



Bringen Sie die gleiche Abschlusskappe wieder am abgeschnittenen Ende der Kabelhülle an.



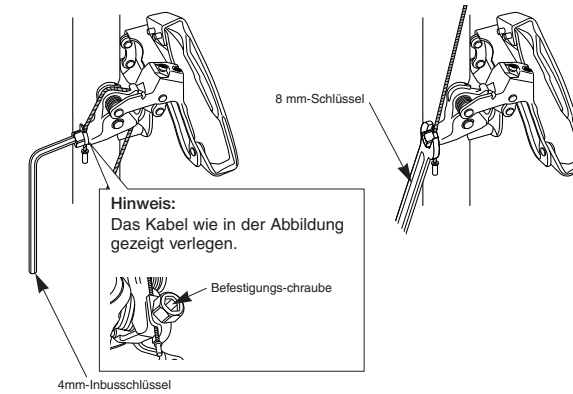
• FD-M780 / FD-M780-E

FD-M780-E (Ausführung ohne Tretlagerplatte)

Verwenden Sie einen 8 mm-Schlüssel oder einen 4 mm-Inbusschlüssel zum Festziehen der Kabelbefestigungsschraube.

< normale Kabelführung >

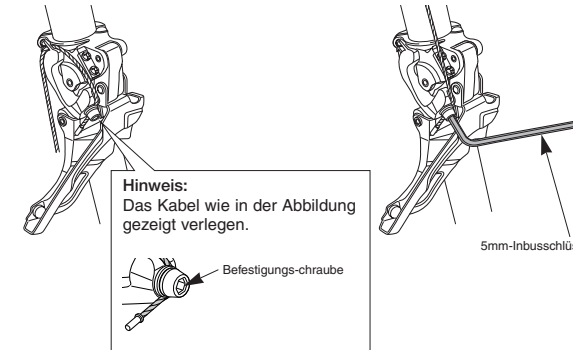
< obere Kabelführung >



• FD-M781

< normale Kabelführung >

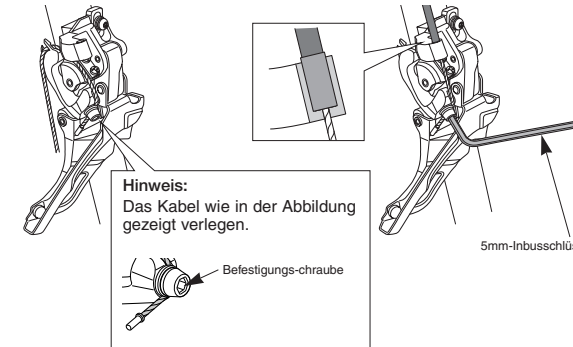
< obere Kabelführung >



• FD-M781-D

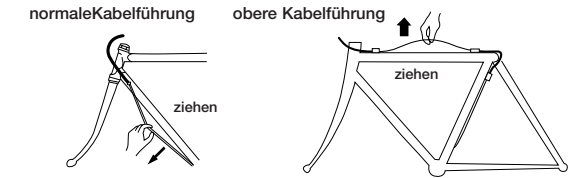
< normale Kabelführung >

< obere Kabelführung >



Anzugsdrehmoment : 6 - 7 N·m

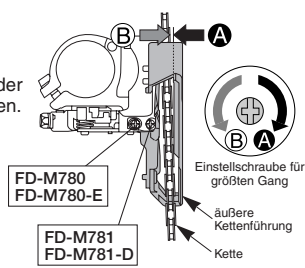
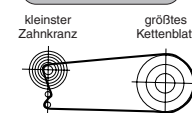
Das Kabel straffen und erneut am Umwerfer befestigen, wie in der Abbildung gezeigt.



3. Einstellung des größten Gangs

Den Abstand zwischen der äußeren Kettenführung und der Kette auf 0 - 0,5 mm einstellen.

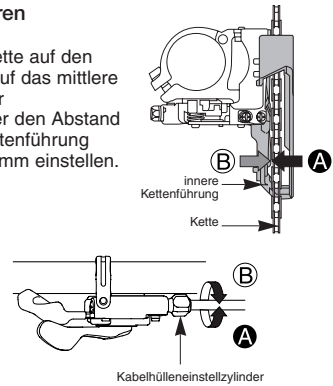
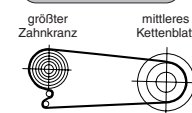
Kettenposition



4. Einstellung des mittleren Kettenblatts

Für die Einstellung die Kette auf den größten Zahnkranz und auf das mittlere Kettenblatt stellen. Mit der Kabelhülleneinstellzylinder den Abstand zwischen der inneren Kettenführung und der Kette auf 0 - 0,5 mm einstellen.

Kettenposition



5. Fehlersuche

Nach Ausführen der Schritte 1 bis 4 den Schalthebel betätigen, um den Schaltvorgang zu prüfen. (Führen Sie dies auch bei nachlassender Schaltgenauigkeit nach längerem Gebrauch durch.)

Falls die Kette auf die Kurbelseite fällt	Die Einstellschraube für den größten Gang nach rechts anziehen (ca. 1/4 Umdrehung).
Falls die Umschaltung vom mittleren auf das große Kettenblatt schwierig ist	Die Einstellschraube für den größten Gang nach links lösen (ca. 1/8 Umdrehung).
Falls die Umschaltung vom mittleren auf das kleine Kettenblatt schwierig ist	Die Einstellschraube für den kleinsten Gang nach links lösen (ca. 1/4 Umdrehung).
Falls sich die Kette nicht leichtgängig vom kleinen oder mittleren Kettenblatt auf das große Kettenblatt schalten lässt, selbst wenn die Einstellschraube für den größten Gang eingestellt ist.	Drehen Sie den Kabelhülleneinstellzylinder um ungefähr eine Viertelumdrehung nach links.
Falls sich die Kette nicht leichtgängig vom mittleren Kettenblatt auf das kleine Kettenblatt schalten lässt, selbst wenn die Einstellschraube für den kleinsten Gang eingestellt ist.	Drehen Sie den Kabelhülleneinstellzylinder um ungefähr eine Viertelumdrehung nach rechts.
Falls die Kette die innere Kettenführung streift, wenn sie auf das größte Kettenblatt gestellt ist	Die Einstellschraube für den größten Gang nach rechts anziehen (ca. 1/8 Umdrehung).
Falls die Kette die äußere Kettenführung streift, wenn sie auf das größte Kettenblatt gestellt ist	Die Einstellschraube für den größten Gang nach links lösen (ca. 1/8 Umdrehung).
Falls das mittlere Kettenblatt beim Umschalten vom größten Kettenblatt übersprungen wird	Die Kabelhülleneinstellzylinder nach links lösen (1 bis 2 Umdrehungen).
Falls die Kette auf dem mittleren Kettenblatt liegt und die innere Kettenführung streift, wenn auf den größten Zahnkranz geschaltet wird	Die Kabelhülleneinstellzylinder nach rechts anziehen (1 bis 2 Umdrehungen).
Falls die Kette auf die Tretlagersseite fällt	Die Einstellschraube für den kleinsten Gang nach rechts anziehen (ca. 1/2 Umdrehung).
Falls die Hebelbetätigung beim Umschalten vom mittleren auf das größte Kettenblatt schwergängig ist	Lösen Sie die Einstellschraube für den größten Gang um ungefähr eine Viertelumdrehung nach links.

* Einbauanleitungen in anderen Sprachen sind bei <http://techdocs.shimano.com> verfügbar.

Anderungen vorbehalten. (German)