

## Allgemeine Informationen zur Sicherheit

### ⚠️ WARNUNG

- Sind Sie vorsichtig, dass sich keine Umschläge von Ihren Kleidern in der Kette verfangen, weil dies zu einem Sturz führen kann.
- Kontrollieren Sie die Kettenspannung und ob sich die Kette in einwandfreiem Zustand befindet. Bei zu geringer Kettenspannung oder bei beschädigter Kette muss die Kette ausgetauscht werden. Falls dies nicht gemacht wird, kann die Kette reißen, was schwere Verletzungen verursachen kann.
- Kontrollieren Sie vor dem Losfahren, ob in den Kurbeln keine Risse vorhanden sind. Risse können zu einem Bruch der Kurbeln führen, so dass eine hohe Sturzgefahr vorhanden ist.
- **Lesen Sie diese Einbauanleitung vor der Installation von Teilen sorgfältig durch.** Lockere, verschlissene oder beschädigte Teile können zu einem Sturz mit großem Verletzungsrisiko führen. Es wird unbedingt empfohlen für den Austausch von Teilen ausschließlich Shimano-Originalteile zu verwenden.
- **Lesen Sie diese Einbauanleitung vor der Installation von Teilen sorgfältig durch.** Durch nicht richtig ausgeführte Einstellungen kann sich die Kette lösen, was zu einem Sturz mit hoher Verletzungsgefahr führen kann.
- Lesen Sie diese Einbauanleitung sorgfältig durch und bewahren Sie sie zum späteren Nachschlagen an einem sicheren Ort auf.

### Hinweis

- Verwenden Sie die anwendbare Kette und Tretlagerachse.
- Kontrollieren Sie vor dem Losfahren den Festsitz der Verbindung und ob kein Spiel vorhanden ist. Ziehen Sie die Kurbeln und die Pedale in periodischen Abständen fest.
- Falls beim Tretlager ein Spiel festgestellt wird, muss es ersetzt werden.
- Überprüfen Sie außerdem diesen Punkt nochmals, falls das Pedalgefühl nicht normal ist.
- Waschen Sie das Tretlager nicht mit einem Hochdruck-Wasserstrahl.
- Vor der Montage die Tretlagerachse mit Fett behandeln.
- Für eine optimale Leistung darf nur der vorgeschriebene Kettentyp verwendet werden. Eine breite Kette kann nicht verwendet werden.
- Falls die Kette beim Fahren von den Zahnkränzen abspringt, müssen die Zahnkränze und die Kette ausgetauscht werden.
- Die Zahnkränze sollten in periodischen Abständen mit einem neutralen Reinigungsmittel gewaschen und danach wieder neu eingefettet werden. Außerdem kann durch die Reinigung der Kette mit einem neutralen Reinigungsmittel die Lebensdauer der Zahnkränze und der Kette verlängert werden.
- Gegen natürliche Abnutzung und Alterung durch eine normale Verwendung der Teile wird keine Garantie gewährleistet.
- Wenden Sie sich für Fragen zur Montage, Einstellung, Wartung und Bedienung an einen Fahrrad-Fachhändler.

Einbauanleitung

SI-0094A-001

**FC-M411**  
**FC-M410 / FC-M410-8**  
**FC-M361 / FC-M361-8**  
**FC-M311 / FC-M311-8**

## Technische Daten

### Kettenblatt

Modell-Nr.	FC-M411	FC-M410	FC-M410-8	FC-M361	FC-M361-8	FC-M311	FC-M311-8	
Kettenblattkombination	42 - 32 - 22 T 48 - 38 - 28 T	42 - 32 - 22 T	42 - 32 - 22 T	42 - 32 - 22 T 48 - 38 - 28 T	42 - 32 - 22 T	42 - 32 - 22 T 48 - 38 - 28 T	42 - 32 - 22 T	
Lochkreisdurchmesser	104 / 64 mm						-	-
Kurbellänge	170 / 175 mm							
Pedalgewinde	B.C. 9/16" x 20 T.P.I. (englisches Gewinde)							
Anwendbare Tretlagerachse	BB-UN26 (-K)	BB-UN26	BB-ES25	BB-UN26 (-K)	BB-ES25 (-K)	BB-UN26 (-K)	BB-ES25 (-K)	
Anwendbares Umwerfer	FD-M413 / M412 / M410-E *			FD-M360 / M330 / M330-E *		FD-M311 / M310		

\* Die maximale Zahnzahl für den am Tretlager montierten Umwerfer beträgt 42 Zähne.

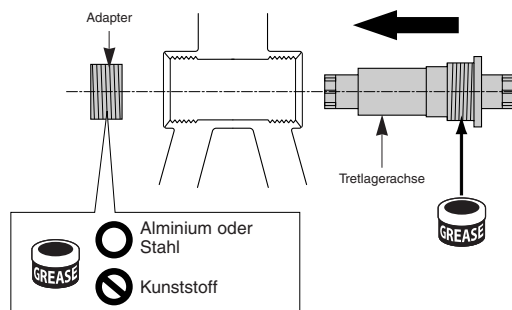
### Tretlagerachse

Modell-Nr.	BB-UN26 (-K)	BB-ES25 (-E)	BB-UN26 (-E)	BB-ES25	BB-ES25 (-K)
Achsen- länge	LL123 (K)	118 (E)	LL113 (E)	126 (K)	126 (K)
Ketten- linie	50 mm				
Tretlager- breite (Gewindeab- messungen)	68 / 73 mm (1.37 X 24 T.P.I.)				
Anwendbares Kettenblatt	FC-M411 / M361 / M311	FC-M410-8	FC-M410	FC-M311-8	FC-M361-8

## Einbau der Tretlagerachse

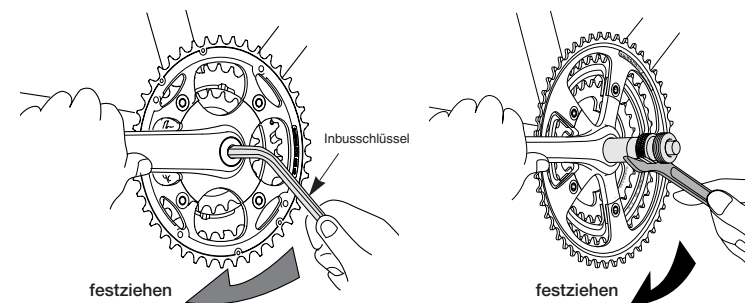
Verwenden Sie zur Montage das Spezialwerkzeug TL-UN74-S / TL-UN66. Zuerst das Kompaktinnenlager und danach den Adapter montieren.

Anzugsdrehmoment für Adapter / Tretlagerachse:  
50 - 70 N·m



## Montage des Kettenblatts

Installieren Sie das Kettenblatt mit einem 8 mm Inbusschlüssel oder einem Kurbelabzieher (TL-FC10).



Anzugsdrehmoment:  
35 - 50 N·m