

Händlerhandbuch

RENNRAD	MTB	Trekking
City-Touring-Bike/ Comfort-Bike	CITY SPORT	E-BIKE

Schalthebel

METREA

SL-U5000

INHALT

WICHTIGER HINWEIS	3
SICHERHEITSHINWEISE	4
LISTE ZU VERWENDENDER WERKZEUGE	6
MONTAGE	8
Montage am Lenker.....	8
WARTUNG	10
Austausch des Innenzugs.....	10
Austausch und Anbringen der Schalthebeeinheit	10

WICHTIGER HINWEIS

- **Diese Händlerbetriebsanleitung ist für die Verwendung durch professionelle Fahrradmechaniker vorgesehen.**
Versuchen Sie nicht, die Komponenten mithilfe dieser Händlerbetriebsanleitungen selbst zu montieren, falls Sie nicht über eine entsprechende Ausbildung verfügen.
Sollte ein beliebiger Teil der Informationen in diesem Handbuch Ihnen unklar sein, fahren Sie bitte nicht mit der Installation fort. Bitten Sie stattdessen Ihren Verkäufer oder einen Fahrradhändler in Ihrer Nähe um Unterstützung.
- Lesen Sie alle dem Produkt beiliegenden Handbücher und Gebrauchsanleitungen.
- Demontieren oder modifizieren Sie das Produkt ausschließlich entsprechend den in dieser Händlerbetriebsanleitung enthaltenen Informationen.
- Alle Händlerbetriebsanleitungen und Gebrauchsanleitungen können auf unserer Website eingesehen werden (<http://si.shimano.com>).
- Bitte beachten Sie die einschlägigen Regeln und Bestimmungen des Landes, des Staates oder der Region, in der Sie Ihr Unternehmen als Händler betreiben.

Lesen Sie zur Sicherheit diese Händlerbetriebsanleitung vor der Verwendung vollständig durch und befolgen Sie die Anweisungen zur korrekten Verwendung.

Die folgenden Anweisungen müssen jederzeit befolgt werden, um Personen- und Sachschäden zu vermeiden. Die Anweisungen sind nach Grad der Gefahr oder Beschädigung klassifiziert, falls das Produkt unsachgemäß verwendet wird.

GEFAHR

Eine Nichtbefolgung der Anweisungen kann zum Tod oder zu schweren Verletzungen führen.

WARNUNG

Eine Nichtbefolgung der Anweisungen könnte zum Tod oder zu schweren Verletzungen führen.

VORSICHT

Eine Nichtbefolgung der Anweisungen könnte zu Schäden an Komponenten oder Verletzungen führen.


SICHERHEITSHINWEISE

WARNUNG

- **Befolgen Sie bei der Montage des Produkts unbedingt die Anweisungen im Handbuch.**

Es wird empfohlen, nur Originalteile von Shimano zu verwenden. Wenn Teile wie Schrauben oder Muttern sich lösen oder beschädigt werden, kann das zu einem Sturz und zu schweren Verletzungen führen.

Wenn Einstellungen nicht sachgerecht ausgeführt werden, können Probleme auftreten, die eventuell sogar zu einem Sturz führen, bei dem Sie sich unter Umständen schwere Verletzungen zuziehen könnten.

-  Tragen Sie immer eine Schutzbrille zum Schutz Ihrer Augen, wenn Sie Wartungsarbeiten wie das Austauschen von Komponenten vornehmen.
- Nachdem Sie das Händlerhandbuch aufmerksam durchgelesen haben, sollten Sie es zur späteren Verwendung an einem sicheren Ort aufbewahren.

HINWEIS

Benutzer sollten auch Folgendes wissen und beherzigen:

- Halten Sie die Tretkurbel beim Betätigen des Hebels in Bewegung.
- Wenn Schaltvorgänge nicht ungehindert ausgeführt werden können, sollten Sie das Schaltwerk waschen und alle beweglichen Teile schmieren.
- Gewöhnlicher Verschleiß und der Alterungsprozess eines Produkts durch normale Verwendung werden nicht durch die Garantie abgedeckt.

Bei der Montage am Fahrrad sowie bei Wartungsarbeiten ist Folgendes zu beachten:




- Fetten Sie vor der Montage den Innenzug und das Innere der Zughülle, damit sie möglichst leicht laufen.
- Für störungsfreie Schaltvorgänge sollten eine Zughülle [OT-SP41] und eine Schaltzugführung (SM-SP17/SP18) verwendet werden.
- Für den Schaltzug ist ein spezielles Schmiermittel zu verwenden. Verwenden Sie keine Premium- oder sonstige Schmiere, da ansonsten eine Verschlechterung der Schaltgenauigkeit eintreten kann.
- Die Zughülle darf in beiden Richtungen auch bei Volleinschlag des Lenkers nicht spannen. Auch dürfen hierbei die Schaltgriffe nicht gegen den Rahmen stoßen.
- Falls ein Justieren der Schaltung nicht möglich ist, überprüfen Sie, ob die Gabelenden parallel ausgerichtet sind und ob der Zug geschmiert wurde oder ob die Zughülle zu lang bzw. zu kurz ist.

Das tatsächliche Produkt kann sich von der Abbildung unterscheiden, da dieses Handbuch primär dazu dient, die Verwendung des Produktes zu erläutern.

LISTE ZU VERWENDENDER WERK- ZEUGE

LISTE ZU VERWENDENDER WERKZEUGE

Die folgenden Werkzeuge sind zu Montage-, Einstellungs- und Wartungszwecken erforderlich.

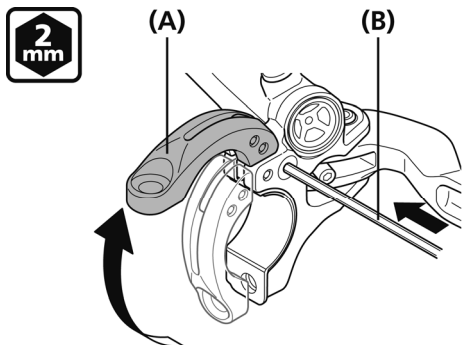
Werkzeug		Werkzeug		Werkzeug	
	2mm Inbusschlüssel		4mm Inbusschlüssel		Schraubendreher [Nr. 1]

MONTAGE

MONTAGE

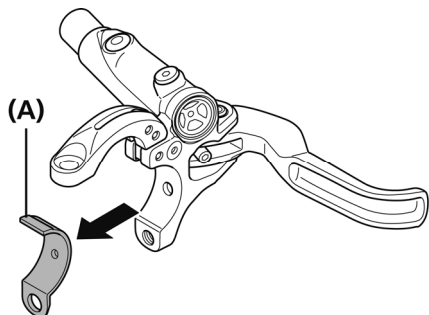
Montage am Lenker

1. Öffnen Sie die Schelle des Bremshebels wie abgebildet mit einem Inbusschlüssel.



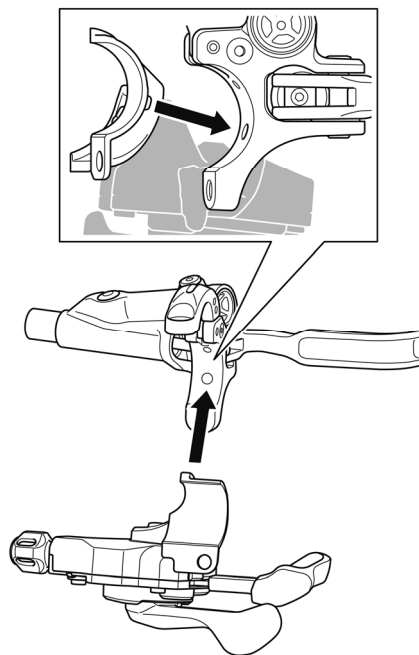
(A) Schelle
(B) 2mm Inbusschlüssel

2. Entfernen Sie den innen an der Schelle angebrachten Adapter. Entfernen Sie eventuell noch vorhandene Klebstoffreste.

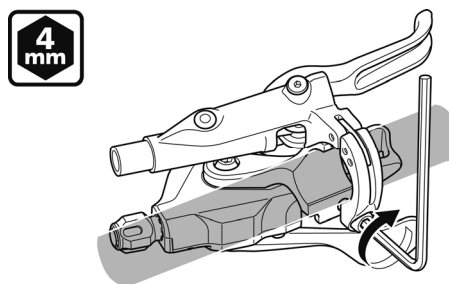


(A) Adapter

3. Führen Sie die Nase der Schalthebelklammer in die Öffnung der Bremshebelklammer ein.



4. Ziehen Sie die Schelle des Bremshebels mit einem Inbusschlüssel an.



Anzugsmoment

4mm Inbusschlüssel
6 - 8 N·m

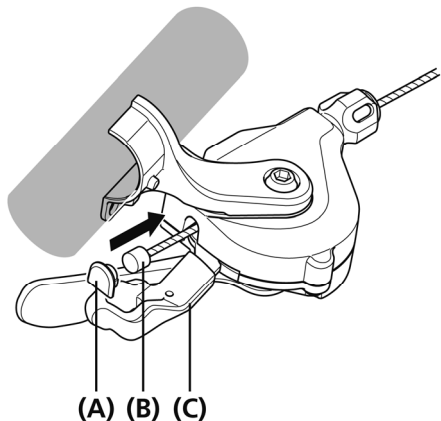
WARTUNG

WARTUNG

Austausch des Innenzugs

1. Betätigen Sie den Hebel wie in der Abbildung gezeigt, um die Kette auf das kleinste Kettenblatt/Ritzel zu bringen, und montieren Sie anschließend den Innenzug. Entfernen Sie zum Montieren des Innenzugs die Einhak-Kappe für das Drahtende.

* Die Abbildung zeigt den hinteren Hebel.



(A) Einhak-Kappe für Drahtende

(B) Innenzug

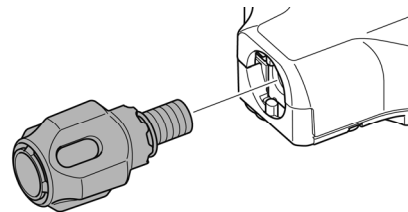
(C) Hebel

Spezifikationen	Hebel-Betätigungszähler
2 Gänge	1-mal oder öfter
11 Gänge	10 Mal oder öfter

Austausch und Anbringen der Schalthebeleinheit

Demontage und Remontage sollten nur bei Auswechslung der Schaltgriffeinheit erfolgen.

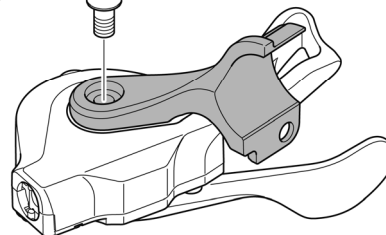
1. Lösen Sie die Zugbefestigungsschraube (Mutter) des vorderen Umwerfers sowie des hinteren Schaltwerks und ziehen Sie dann den Innenzug aus der Schaltgriffeinheit wie bei dessen Montage.
2. Entfernen Sie die Einstellschraube.



3. Entfernen Sie die Befestigungsschraube der Einheit.



(A)



(A) Befestigungsschraube der Einheit

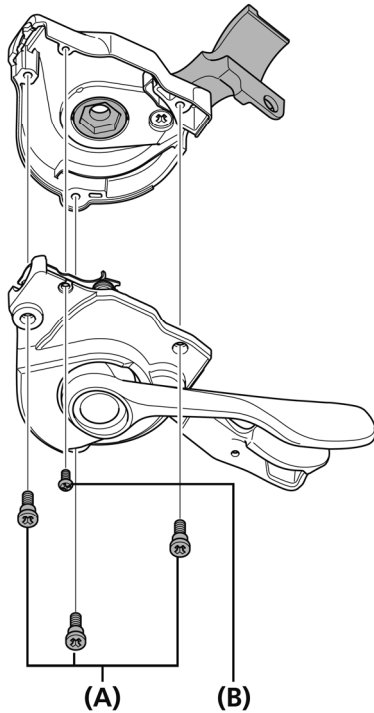
Anzugsmoment

4mm Inbuschlüssel

2,5 N·m

4. Entfernen Sie die vier Montageschrauben der Schaltgriffeinheit und nehmen Sie dann wie abgebildet die Schaltgriffeinheit ab.

* Für die Montage kehren Sie das Verfahren um.



- (A) Montageschraube der Schalthebeeinheit (Groß)
 (B) Montageschraube der Schalthebeeinheit (Klein)

Montageschraube der Schalthebeeinheit (Groß) Anzugsmoment

Schraubendreher [Nr. 1]

0,15 N·m

Montageschraube der Schalthebeeinheit (Klein) Anzugsmoment

Schraubendreher [Nr. 1]

0,08 N·m

