

Händlerhandbuch

RENNRAD	MTB	Trekking
City-Touring-Bike/ Comfort-Bike	CITY SPORT	E-BIKE

Umwerber

METREA

FD-U5000

INHALT

WICHTIGER HINWEIS	3
SICHERHEITSHINWEISE	4
LISTE ZU VERWENDENDER WERKZEUGE	6
MONTAGE.....	8
Montage des Umwerfers (für Direktmontage)	8
■ Montage der Sicherungsplatte	8
■ Montieren des Umwerfers	9
Montage des Umwerfer mittels Schellenadapter (SM-AD90/79/67)	11
EINSTELLUNG	13
Innenzugmontage.....	13
■ Anpassung des Kabelwegs	13
■ Sichern des Kabels	16
Untere Einstellung.....	18
Einstellung der Zugspannung.....	18
Obere Einstellung.....	19
Überprüfen des Schaltverhaltens kleinere Einstellungen.....	20
WARTUNG	22
Ausbau der Gleitplatte.....	22
■ Ausbau der Gleitplatte	22
■ Montage der Gleitplatte	22

WICHTIGER HINWEIS

- **Diese Händlerbetriebsanleitung ist für die Verwendung durch professionelle Fahrradmechaniker vorgesehen.**
Versuchen Sie nicht, die Komponenten mithilfe dieser Händlerbetriebsanleitungen selbst zu montieren, falls Sie nicht über eine entsprechende Ausbildung verfügen.
Sollte ein beliebiger Teil der Informationen in diesem Handbuch Ihnen unklar sein, fahren Sie bitte nicht mit der Installation fort. Bitten Sie stattdessen Ihren Verkäufer oder einen Fahrradhändler in Ihrer Nähe um Unterstützung.
- Lesen Sie alle dem Produkt beiliegenden Handbücher und Gebrauchsanleitungen.
- Demontieren oder modifizieren Sie das Produkt ausschließlich entsprechend den in dieser Händlerbetriebsanleitung enthaltenen Informationen.
- Alle Händlerbetriebsanleitungen und Gebrauchsanleitungen können auf unserer Website eingesehen werden (<http://si.shimano.com>).
- Bitte beachten Sie die einschlägigen Regeln und Bestimmungen des Landes, des Staates oder der Region, in der Sie Ihr Unternehmen als Händler betreiben.

Lesen Sie zur Sicherheit diese Händlerbetriebsanleitung vor der Verwendung vollständig durch und befolgen Sie die Anweisungen zur korrekten Verwendung.

Die folgenden Anweisungen müssen jederzeit befolgt werden, um Personen- und Sachschäden zu vermeiden.
Die Anweisungen sind nach Grad der Gefahr oder Beschädigung klassifiziert, falls das Produkt unsachgemäß verwendet wird.

GEFAHR

Eine Nichtbefolgung der Anweisungen könnte zum Tod oder zu schweren Verletzungen führen.

WARNUNG

Eine Nichtbefolgung der Anweisungen könnte zum Tod oder zu schweren Verletzungen führen.

VORSICHT

Eine Nichtbefolgung der Anweisungen könnte zu Schäden an Komponenten oder Verletzungen führen.


SICHERHEITSHINWEISE

⚠️ WARNUNG

- Befolgen Sie bei der Montage des Produkts unbedingt die Anweisungen im Handbuch.

Es wird empfohlen, nur Originalteile von SHIMANO zu verwenden. Wenn Teile wie Schrauben oder Muttern sich lösen oder beschädigt werden, kann das zu einem Sturz und zu schweren Verletzungen führen.

Wenn Einstellungen nicht sachgerecht ausgeführt werden, können Probleme auftreten, die eventuell sogar zu einem Sturz führen, bei dem Sie sich unter Umständen schwere Verletzungen zuziehen könnten.

-  Tragen Sie immer eine Schutzbrille zum Schutz Ihrer Augen, wenn Sie Wartungsarbeiten wie das Austauschen von Komponenten vornehmen.
- Nachdem Sie die Händlerbetriebsanleitung aufmerksam durchgelesen haben, sollten Sie sie zur späteren Verwendung an einem sicheren Ort aufbewahren.

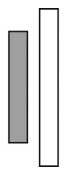
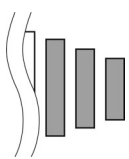
Benutzer sollten auch Folgendes wissen und beherzigen:

- Achten Sie darauf, dass sich Ihre Bekleidung nicht in der Kette verfängt. Anderenfalls könnten Sie stürzen.

HINWEIS

Benutzer sollten auch Folgendes wissen und beherzigen:

- Wenn Schaltvorgänge nicht ungehindert ausgeführt werden können, sollten Sie den Umwerfer reinigen und alle beweglichen Teile schmieren.
- Wenn sich die Kette in einer der abgebildeten Positionen befindet, kann sie das vordere Kettenblatt oder den Umwerfer berühren und Geräusche verursachen. Wenn die Geräusche ein Problem darstellen, die Kette auf das nächst höhere oder das übernächste Ritzel schalten.

	2-fach
Kettenblatt	
Ritzel	

- Gewöhnlicher Verschleiß und der Alterungsprozess eines Produkts durch normale Verwendung werden nicht durch die Garantie abgedeckt.

Bei der Montage am Fahrrad sowie bei Wartungsarbeiten ist Folgendes zu beachten:






- Verwenden Sie ein OT-SP-Kabel mit Kabelführung, um einen reibungslosen Betrieb zu ermöglichen.
- Wenn die Verbindungen so stark gelockert sind, dass eine Justierung der Schaltvorgänge nicht möglich ist, muss das Schaltwerk ausgetauscht werden.

Das tatsächliche Produkt kann sich von der Abbildung unterscheiden, da dieses Handbuch primär dazu dient, die Verwendung des Produktes zu erläutern.

LISTE ZU VERWENDENDER WERKZEUGE

LISTE ZU VERWENDENDER WERKZEUGE

Die folgenden Werkzeuge sind zu Montage-, Einstellungs- und Wartungszwecken erforderlich.

Werkzeug		Werkzeug		Werkzeug	
	2 mm Innensechskantschlüssel		5 mm Innensechskantschlüssel		TL-FD68
	4 mm Innensechskantschlüssel		Schraubendreher [Nr. 2]		

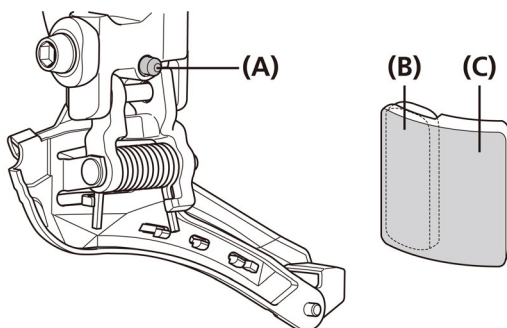
MONTAGE

MONTAGE

Montage des Umwerfers (für Direktmontage)

HINWEIS

- Auch bei Verwendung des empfohlenen Anzugmoments kann ein Carbonrahmen beschädigt werden. Es ist auch möglich, dass das empfohlene Anzugmoment für eine sichere Befestigung am Rahmen nicht ausreicht. Das sachgerechte Anzugmoment erfragen Sie bitte vom Hersteller des Fahrrades oder des Rahmens.
- Bei der Direktmontage eines Umwerfers wird empfohlen, die Stützschaube anzubauen, um eine optimale Leistungsfähigkeit des Umwerfers zu gewährleisten. Bei eingebauter Stützschaube besteht die Gefahr, dass der Rahmen beschädigt wird, daher muss die Sicherungsplatte unbedingt eingebaut werden. (In einigen Fällen können Stützschaube und Sicherungsplatte jedoch nicht eingebaut werden.)



- (A) Stützschaube
(B) Klebeband
(C) Sicherungsplatte

Montage der Sicherungsplatte

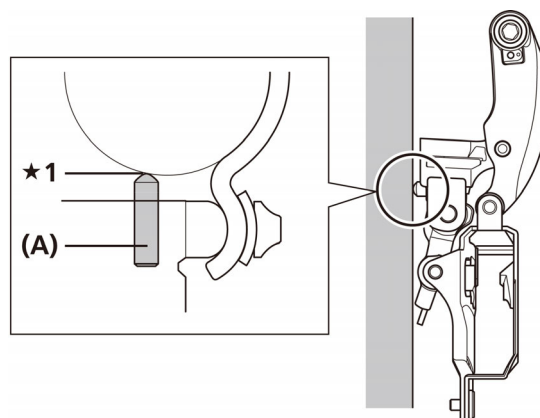
Es sind entweder 2 Sicherungsplatten (eine Platte mit einer gewölbten Klebefläche [1] und eine Platte mit einer ebenen Oberfläche [2]) oder 1 Sicherungsplatte (nur die mit der gewölbten Klebefläche [1]) im Lieferumfang enthalten.

Wenn 2 Platten mitgeliefert wurden, verwenden Sie die Ausführung, die der Form des Rahmens entspricht.



(A) Klebeband

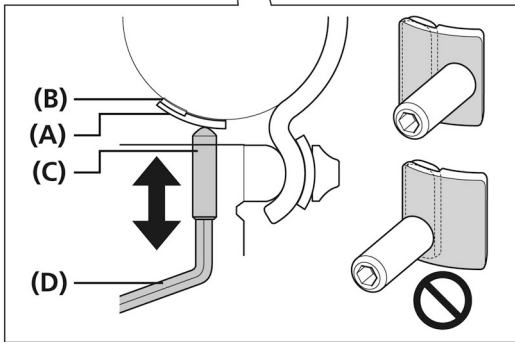
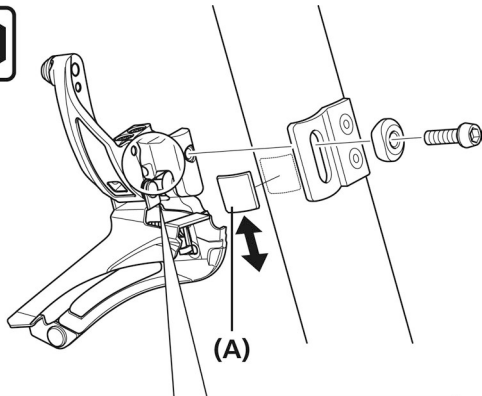
1. Beim Einstellen der Stützschaube des Umwerfers prüfen, wo die Stützschaube am Sitzrohr anliegt.



★ 1 Anlagepunkt der Stützschaube am Sitzrohr

(A) Stützschaube

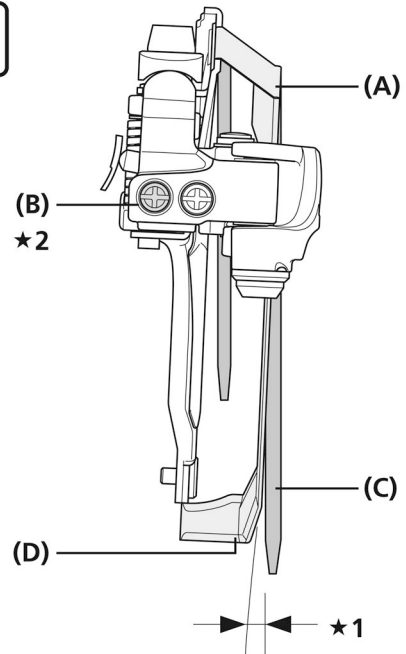
2. Überprüfen Sie die Position, an der die Stützschaube den Rahmen direkt berührt, wenn die Stützschaube des vorderen Umwerfers eingestellt wird, und befestigen Sie die Sicherungsplatte in dieser Position. Vermeiden Sie es außerdem, das Band zur Befestigung der Sicherungsplatte am Sattelrohr an dem Punkt zu positionieren, wo die Stützschaube den Rahmen direkt berührt.



- (A) Sicherungsplatte
- (B) Klebeband
- (C) Stützschaube
- (D) 2 mm Innensechskantschlüssel

Montieren des Umwerfers

1. Passen Sie nach dem provisorischen Festziehen der Klemmschraube die untere Stellschraube an und richten Sie die Vorderseite des äußeren Kettenleitblechs parallel zur Oberfläche des größten Kettenblattes aus. Stellen Sie an diesem Punkt die Kettenführung so ein, dass ihr hinteres Ende um 0,5 bis 1,0 mm nach innen ragt.

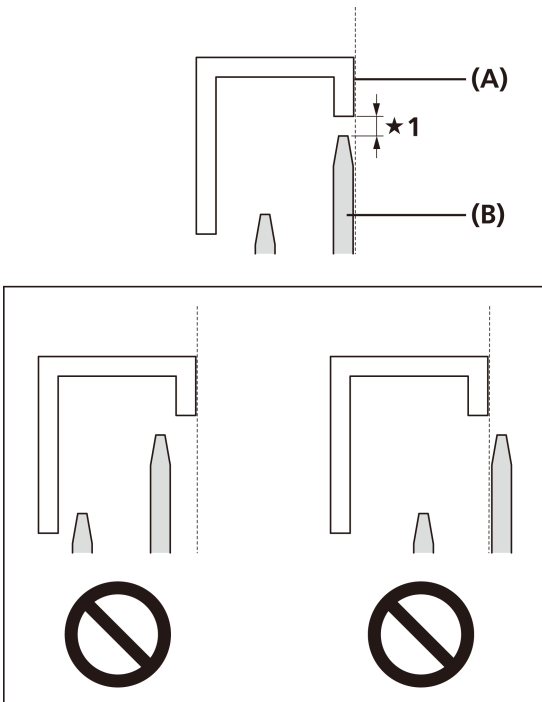


★1 0,5 - 1 mm

★2 Schraubendreher [Nr. 2]

- (A) Vorderes Ende des äußeren Kettenleitblechs
- (B) Untere Einstellschraube
- (C) Größtes Kettenblatt
- (D) Hinteres Ende der Kettenführung

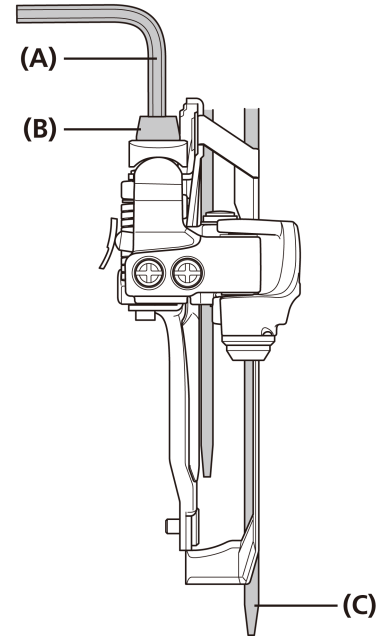
2. Nehmen Sie die Einstellung so vor, dass ein Abstand von 1 bis 3 mm zwischen dem Kettenführung am Außenblech und dem größtem Kettenblatt besteht.



★1 1 - 3 mm

- (A) Kettenführung am Außenblech
(B) Größtes Kettenblatt

3. Ziehen Sie nach Abschluss der Einstellung die Klemmschraube wieder an.

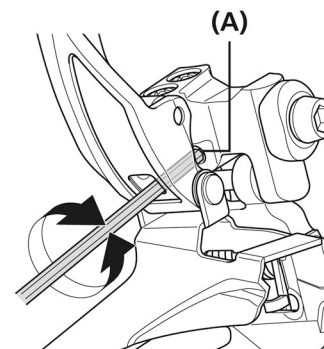


- (A) 5 mm Innensechskantschlüssel
(B) Klemmschraube
(C) Größtes Kettenblatt

Anzugsmoment

5 mm Innensechskantschlüssel
5 - 7 Nm

4. Richten Sie die Stützschraube so aus, dass der flache Teil des äußeren Kettenleitblechs parallel zur Oberfläche des größten Kettenblattes verläuft.

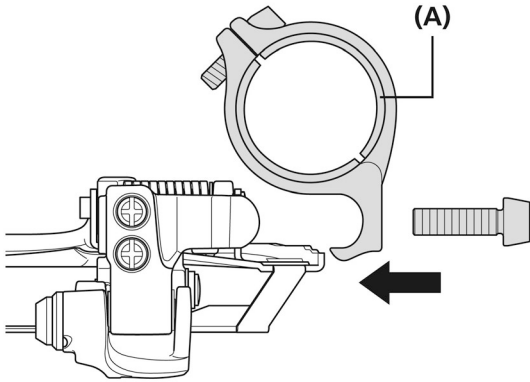


- (A) Stützschraube

Montage des Umwerfer mittels Schellenadapter (SM-AD90/79/67)

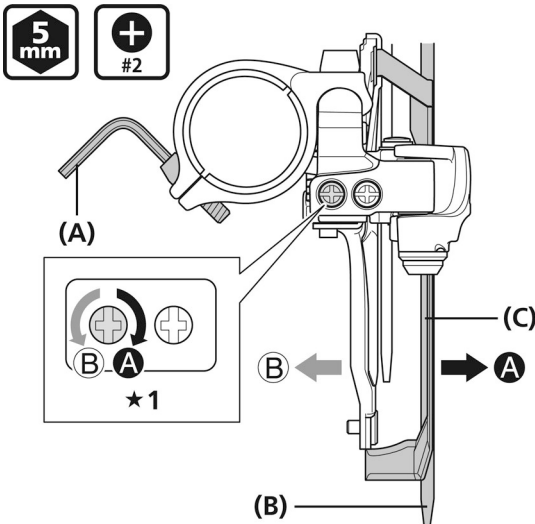
Auch bei Montage des Umwerfers mittels Schellenadapter (SM-AD90/79/67) eine Stützschraube und eine Sicherungsplatte verwenden. Einzelheiten zur Verwendung siehe „Montage des Umwerfers (für Direktmontage)“.

1. Schellenadapter (SM-AD90/79/67) am Umwerfer befestigen.



(A) Schellenadapter

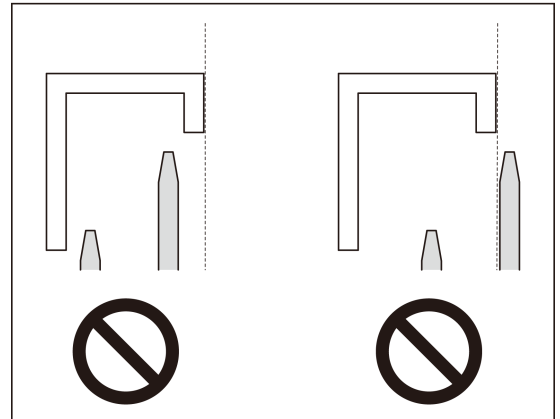
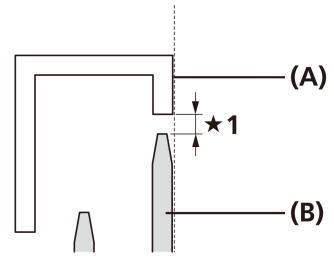
2. Passen Sie nach dem provisorischen Festziehen der Klemmschraube die untere Stellschraube an und richten Sie die flache Seite des Kettenführung am Außenblech parallel an der Oberfläche des größten Kettenblattes aus.



★1 Schraubendreher [Nr. 2]

- (A) 5 mm Innensechskantschlüssel
 (B) Größtes Kettenblatt
 (C) Kettenführung

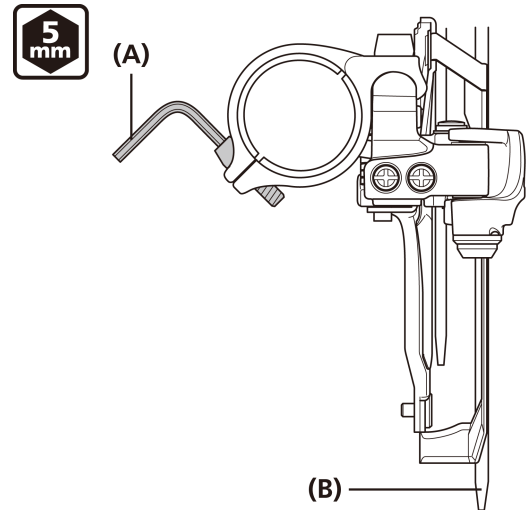
3. Nehmen Sie die Einstellung so vor, dass ein Abstand von 1 bis 3 mm zwischen dem Kettenführung am Außenblech und dem größtem Kettenblatt besteht.



★1 1 - 3 mm

- (A) Kettenführung am Außenblech
 (B) Größtes Kettenblatt

4. Ziehen Sie nach Abschluss der Einstellung die Klemmschraube wieder an.



- (A) 5 mm Innensechskantschlüssel
 (B) Größtes Kettenblatt

Anzugsmoment

5 mm Innensechskantschlüssel

5 - 7 Nm

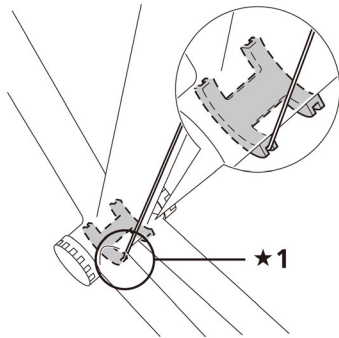
EINSTELLUNG

EINSTELLUNG

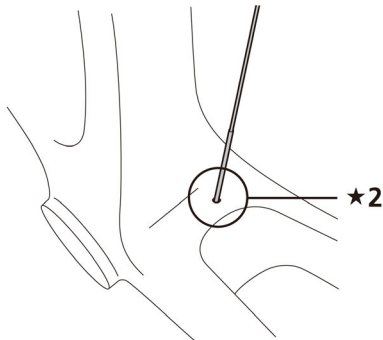
Innenzugmontage

■ Anpassung des Kabelwegs

Der Bewegungsspielraum des vorderen Umwerfers variiert mit dem Endpunkt der Kabelführung oder der Position des Loches im Rahmen, durch welches der Zug geführt wird. Stellen Sie den Bewegungsspielraum ein, indem Sie den Wandler auf ON oder OFF schalten.



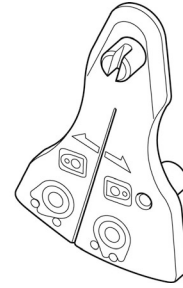
★1 Endpunkt der Kabelführung



★2 Loch im Rahmen für die Kabeldurchführung

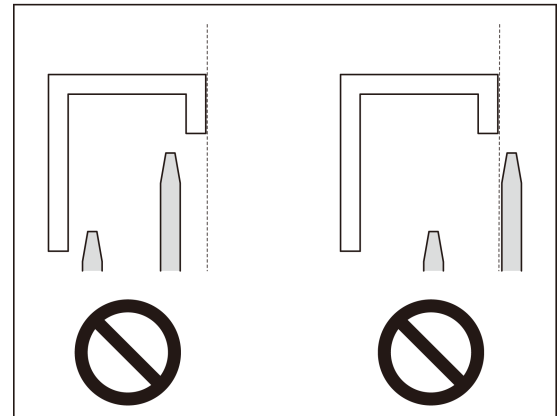
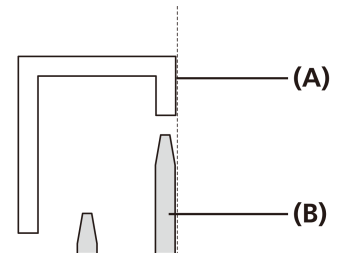
Verwendung des Wandlereinstellungswerkzeugs

Zum Ermitteln der jeweiligen Ausrichtung des Wandlers das Wandlereinstellungswerkzeug (TL-FD68) verwenden.



TECHNIK-TIPPS

Richten Sie vor der Verwendung des Wandlereinstellungswerkzeugs das Kettenführung am Außenblech parallel zur Oberfläche des größten Kettenblattes aus.

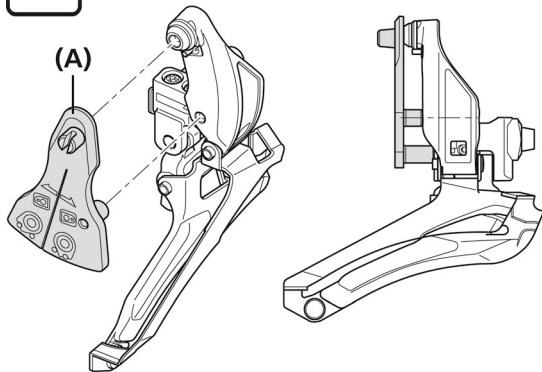


(A) Kettenführung

(B) Größtes Kettenblatt

1. Führen Sie den Stift in die Öffnung im Umlenker des rechten Verbindungselements und die Fixierschraube in die sechseckige Öffnung ein.

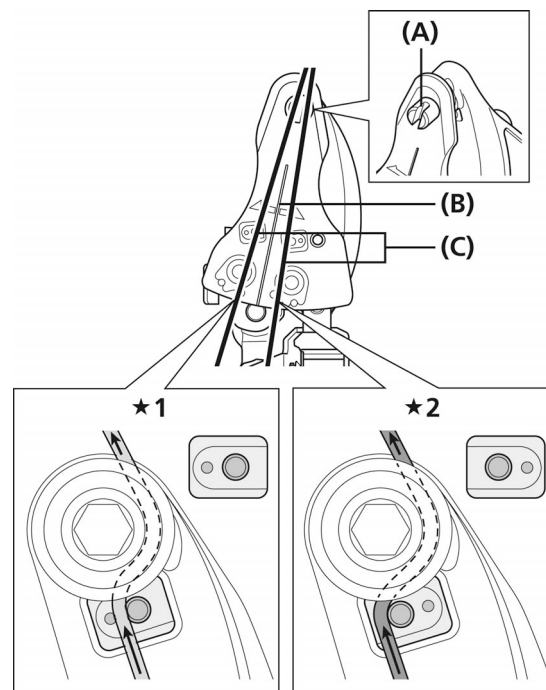
TL-FD68



(A) TL-FD68

2. Führen Sie das Kabel durch den Schlitz im Werkzeug und ziehen Sie am Kabel.

Prüfen Sie, auf welcher Seite von der Mittellinie aus sich das Kabel befindet, während Sie das Werkzeug ansehen. (Wenn das Kabel sich auf der Mittellinie befindet, kann ON oder OFF ausgewählt werden.)



★1 Wandler: OFF

★2 Wandler: ON

- (A) Schlitz
(B) Mittellinie
(C) Innenzug

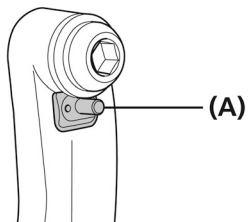
TECHNIK-TIPPS

Achten Sie an diesem Punkt darauf, dass das äußere Kettenleitblech parallel zur Fläche des größten Kettenblattes ausgerichtet ist.

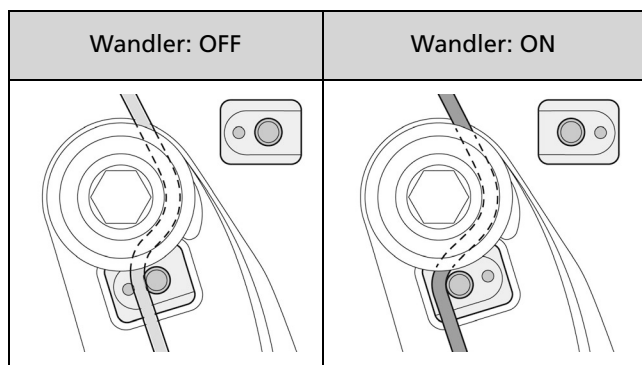
ON/OFF des Wandlers

Die Position des vorstehenden Teils des Wandlers und der Kerbe daneben dienen als Anhaltspunkt.

- Der vorstehende Teil befindet sich an der Außenseite des Fahrrads: OFF
- Der vorstehende Teil befindet sich an der Innenseite des Fahrrads: ON
(Wenn der Zug sich auf der Mittellinie befindet, kann ON oder OFF ausgewählt werden.)



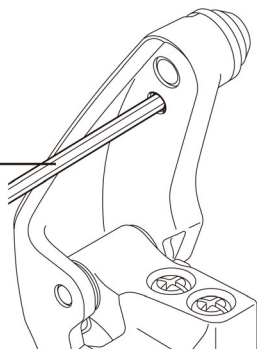
(A) Wandler



Verwenden Sie bei fest angezogener Befestigungsschraube einen 2 mm Innensechskantschlüssel zum Umschalten zwischen EIN und AUS. Damit können Sie die korrekte Befestigungsposition erzielen.



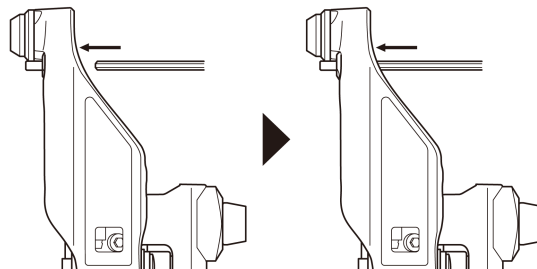
(A)



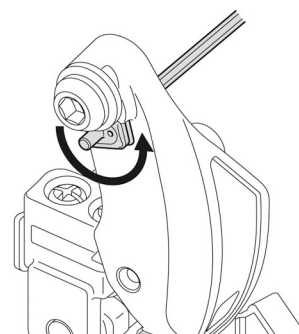
(A) 2 mm Innensechskantschlüssel

Umschalten von OFF auf ON

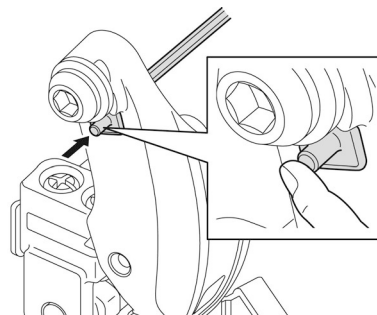
1. Führen Sie einen 2 mm Innensechskantschlüssel in den Wandler ein und drücken Sie den Wandler nach außen, bis er Kontakt zur Befestigungsplatte hat. (Die Befestigungsschraube muss hierfür nicht gelöst werden.)



2. Drehen Sie den Wandler um 180 Grad gegen den Uhrzeigersinn.



3. Anschließend drücken Sie den Stift des Wandlers mit dem Finger wieder in das rechte Verbindungselement.

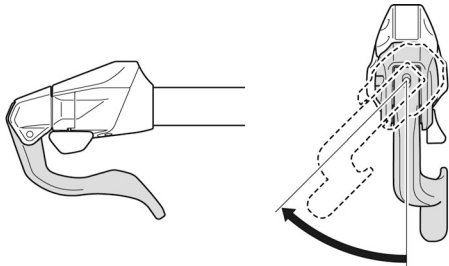


■ Sichern des Kabels

1. Vergewissern Sie sich, dass der Hebel [b] zur L-Trimm-Position befördert wird, indem Sie ihn vor Befestigung des Kabels mindestens 3 Mal betätigen.

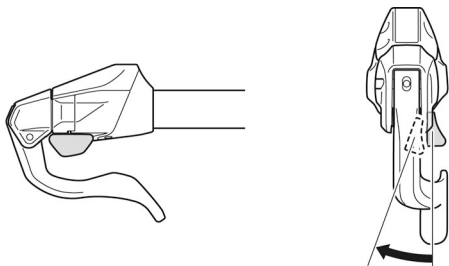
Hebel [a]

Schaltet vom kleinsten auf das größte Kettenblatt

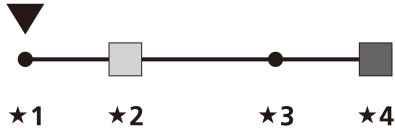


Hebel [b]

Schaltet vom größten auf das kleinste Kettenblatt (Vergewissern Sie sich, dass der Hebel zur L-Trimm-Position [1] befördert wird)

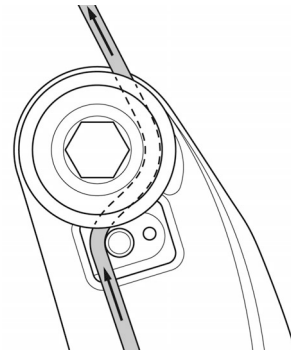


[1]



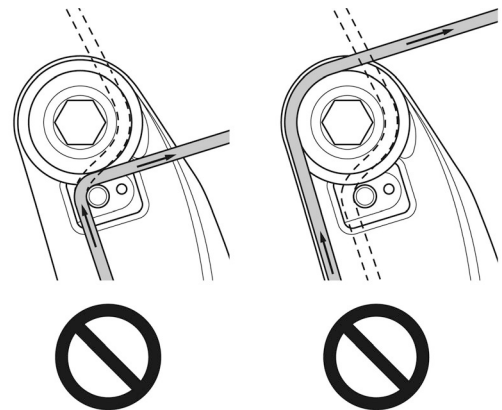
- ★1 L-Trimm
(Kabel-Indexpunkt)
- ★2 Unten
- ★3 T-Trimm
- ★4 Oben

2. Montieren Sie den Zug korrekt, bevor Sie mit der nächsten Abbildung fortfahren.
 - Wenn der Wandler sich in der Position ON befindet

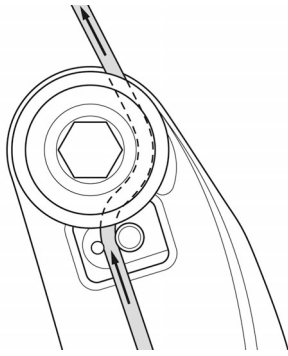


HINWEIS

Führen Sie den Zug nicht wie in der Abbildung unten gezeigt.

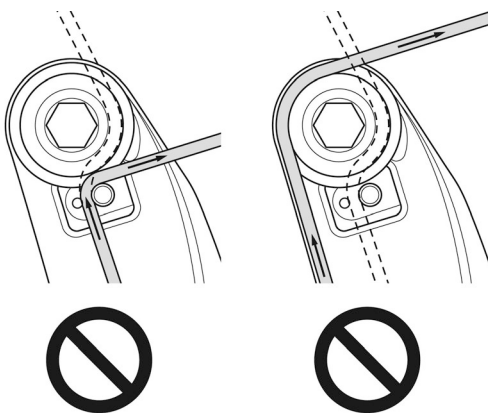


- Wenn der Wandler sich in der Position OFF befindet

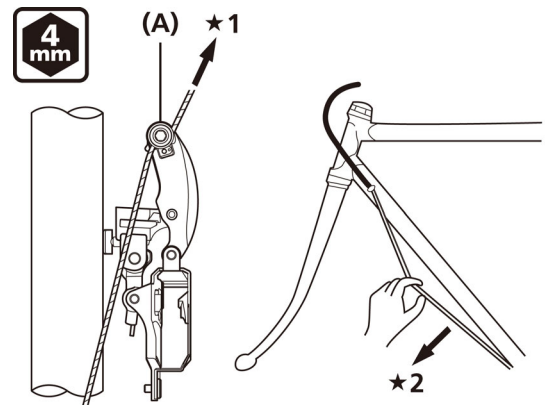


HINWEIS

Führen Sie den Zug nicht wie in der Abbildung unten gezeigt.



3. Befestigen Sie den Innenzug und entfernen Sie die Verlängerung vom Zug. Befestigen Sie das Kabel daraufhin erneut, während Sie daran ziehen.



★1 Ziehen

★2 Entfernen Sie die Verlängerung vom Zug

(A) 4 mm Innensechskantschlüssel

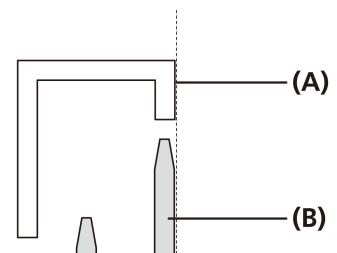
Anzugsmoment

4 mm Innensechskantschlüssel

6 - 7 Nm

TECHNIK-TIPPS

Wenn Sie bei der Befestigung des Zugs das äußere Kettenleitblech auf die Oberfläche des größten Kettenblattes ausrichten, können Sie die Zugspannung für die Einstellung der Gangschaltung verringern.

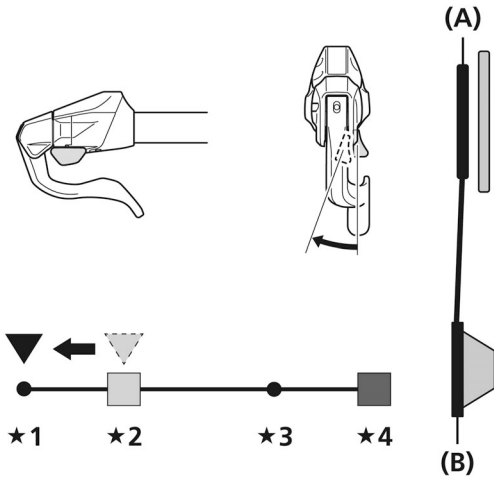


(A) Kettenführung

(B) Größtes Kettenblatt

Untere Einstellung

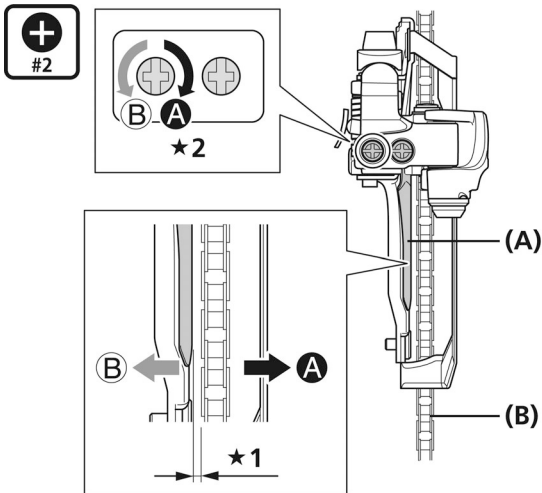
Der Gang, bei dem der Hebel von der unteren Position zur L-Trimm-Position befördert wird, ist die untere Einstellposition.



- ★1 L-Trimm
(Kabel-Indexpunkt)
- ★2 Unten
- ★3 T-Trimm
- ★4 Oben

(A) Kleinstes Kettenblatt
(B) Größtes Ritzel

1. Stellen Sie den Abstand zwischen Kette und Gleitplatte der Kettenführung auf 0 bis 0,5 mm ein.

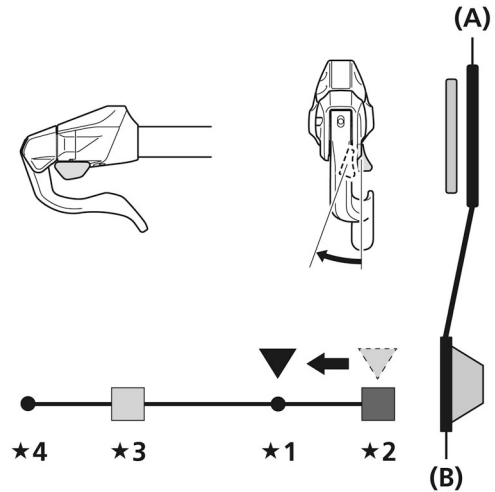


- ★1 0 - 0,5 mm
- ★2 Schraubendreher [Nr. 2]

(A) Gleitplatte (Kunstharzteil)
(B) Kette

Einstellung der Zugspannung

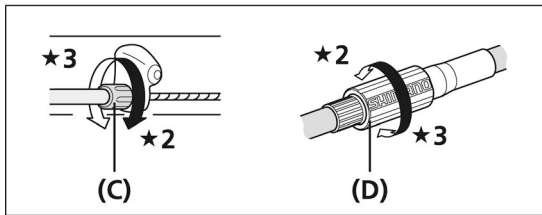
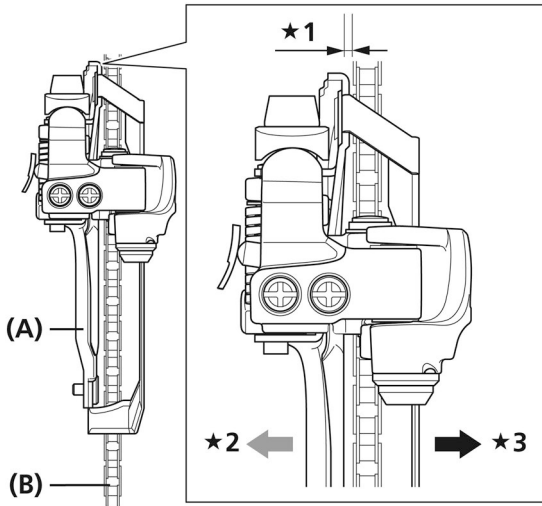
Der Gang, bei dem der Hebel von der Top-Position zur T-Trimm-Position befördert wird, ist die Position zur Einstellung der Kabelspannung.



- ★1 T-Trimm
(Kabel-Indexpunkt)
- ★2 Oben
- ★3 Unten
- ★4 L-Trimm

(A) Größtes Kettenblatt
(B) Größtes Ritzel

1. Verwenden Sie die Zugeinstellschraube oder die Zuglängeneinstellung, um den Abstand zwischen Kette und Innerem Kettenleitblech auf das Minimum (0 bis 0,5 mm) einzustellen.

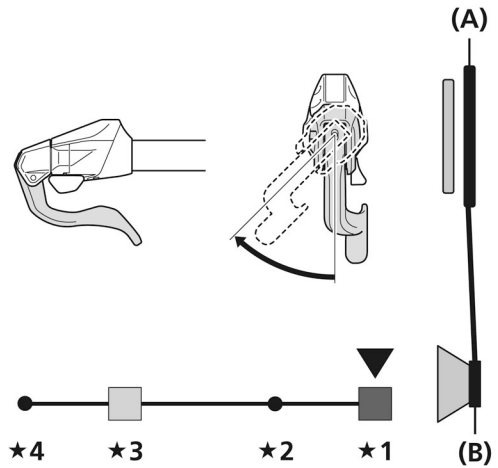


- ★1 0 - 0,5 mm
- ★2 Lösen
- ★3 Anziehen

- (A) Kettenführung am Innenblech
- (B) Kette
- (C) Zugeinstellschraube
- (D) Zuglängeneinstellung

Obere Einstellung

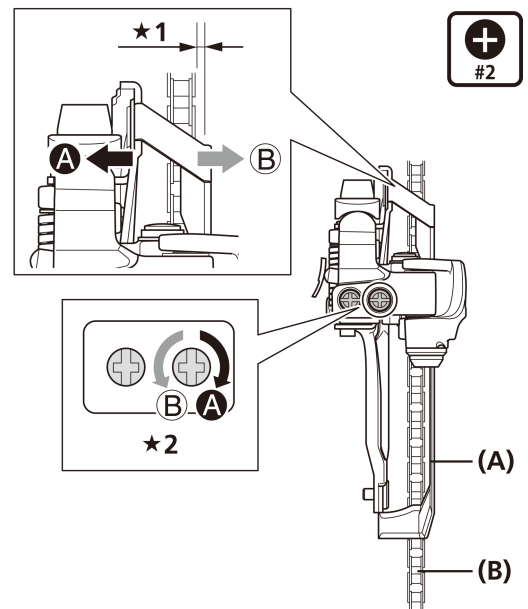
Der höchste Gang ist die Top-Einstellposition.



- ★1 Oben
(Kabel-Indexpunkt)
- ★2 T-Trim
- ★3 Unten
- ★4 L-Trim

- (A) Größtes Kettenblatt
- (B) Kleinstes Ritzel

1. Nehmen Sie die Einstellung so vor, dass zwischen Kettenführung am Außenblech und Kette ein Abstand von 0 bis 0,5 mm besteht.



- ★1 0 - 0,5 mm
- ★2 Schraubendreher [Nr. 2]

- (A) Kettenführung am Außenblech
- (B) Kette

Überprüfen des Schaltverhaltens kleinere Einstellungen

- Überprüfen Sie nach Montage und Einstellung des Zugs die Gangschaltung durch Betätigung des Schalthebels. (Dies gilt auch, wenn die Schaltung beim Gebrauch schwergängig wird.)

* Drehen Sie die Schraube für jede Justierung um 1/8 Umdrehung.

Wenn die Kette auf die Kurbelseite fällt:	Drehen Sie die obere Einstellschraube im Uhrzeigersinn.
Wenn das Schalten vom kleinsten zum größten Kettenblatt schwerfällt:	Ziehen Sie den Zug an. Wenn dies die Situation nicht verbessert, drehen Sie die obere Einstellschraube gegen den Uhrzeigersinn.
Wenn das Schalten vom größten zum kleinsten Kettenblatt schwerfällt:	Lösen Sie den Zug.
Wenn die Kette auf die Tretlagerseite fällt:	Ziehen Sie den Zug an. Wenn dies die Situation nicht verbessert, drehen Sie die untere Einstellschraube im Uhrzeigersinn.

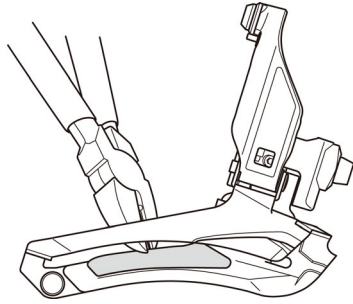
WARTUNG

WARTUNG

Ausbau der Gleitplatte

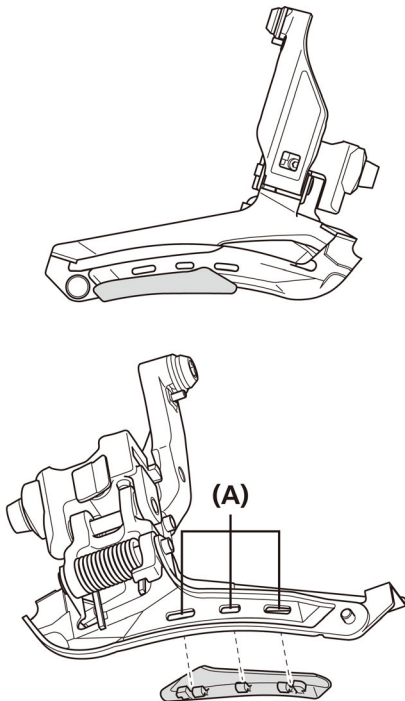
■ Ausbau der Gleitplatte

1. Schlitten Sie die Gleitplatte an der abgebildeten Stelle mit einer Zange ein und entfernen Sie sie.



■ Montage der Gleitplatte

1. Schieben Sie die Gleitplatte in die Befestigungslöcher. Vergewissern Sie sich anschließend, dass die Klauen der Gleitplatte auf der Rückseite fest eingerastet sind.



(A) Befestigungsbohrungen

