

Händlerhandbuch

RENNRAD	MTB	Trekking
City-Touring-Bike/ Comfort-Bike	CITY SPORT	E-BIKE

Pedal

DEORE XT

PD-T8000

INHALT

WICHTIGER HINWEIS	3
SICHERHEITSHINWEISE	4
LISTE ZU VERWENDENDER WERKZEUGE	7
MONTAGE	9
Cleat-Typen.....	9
Montage der Cleats.....	9
Anpassen der Cleat-Position.....	10
Wasserbeständige Dichtung.....	11
Montage der Pedale am Kurbelarm	11
EINSTELLUNG	13
Einstellen der Klemmkraft.....	13
Einstellen der Federspannung der Pedale	14
WARTUNG	16
Achseinheit.....	16
Austauschen der Abdeckung Pedalkörper	18

WICHTIGER HINWEIS

- **Diese Händlerbetriebsanleitung ist für die Verwendung durch professionelle Fahrradmechaniker vorgesehen.**
Versuchen Sie nicht, die Komponenten mithilfe dieser Händlerbetriebsanleitungen selbst zu montieren, falls Sie nicht über eine entsprechende Ausbildung verfügen.
Sollte ein beliebiger Teil der Informationen in diesem Handbuch Ihnen unklar sein, fahren Sie bitte nicht mit der Installation fort. Bitten Sie stattdessen Ihren Verkäufer oder einen Fahrradhändler in Ihrer Nähe um Unterstützung.
- Lesen Sie alle dem Produkt beiliegenden Handbücher und Gebrauchsanleitungen.
- Demontieren oder modifizieren Sie das Produkt ausschließlich entsprechend den in dieser Händlerbetriebsanleitung enthaltenen Informationen.
- Alle Händlerbetriebsanleitungen und Gebrauchsanleitungen können auf unserer Website eingesehen werden (<http://si.shimano.com>).
- Bitte beachten Sie die einschlägigen Regeln und Bestimmungen des Landes, des Staates oder der Region, in der Sie Ihr Unternehmen als Händler betreiben.

Lesen Sie zur Sicherheit diese Händlerbetriebsanleitung vor der Verwendung vollständig durch und befolgen Sie die Anweisungen zur korrekten Verwendung.

Die folgenden Anweisungen müssen jederzeit befolgt werden, um Personen- und Sachschäden zu vermeiden.
Die Anweisungen sind nach Grad der Gefahr oder Beschädigung klassifiziert, falls das Produkt unsachgemäß verwendet wird.

 **GEFAHR**

Eine Nichtbefolgung der Anweisungen kann zum Tod oder zu schweren Verletzungen führen.

 **WARNUNG**

Eine Nichtbefolgung der Anweisungen könnte zum Tod oder zu schweren Verletzungen führen.

 **VORSICHT**


Eine Nichtbefolgung der Anweisungen könnte zu Schäden an Komponenten oder Verletzungen führen.

SICHERHEITSHINWEISE

WARNUNG FÜR ELTERN/AUFSICHTSPERSONEN

- Sorgen Sie dafür, dass Ihr Kind dieses Produkt sachgemäß benutzt und die nachfolgenden Anweisungen beachtet, um seine Sicherheit zu gewährleisten. Aufsichtspersonen und Kinder sollten sich mit dem Inhalt dieses Handbuchs vertraut machen. Eine Missachtung der Anweisungen könnte zu schweren Verletzungen führen.

WARNUNG

- **Befolgen Sie bei der Montage des Produkts unbedingt die Anweisungen im Handbuch.**
Es wird empfohlen, nur Originalteile von Shimano zu verwenden. Wenn Teile wie Schrauben oder Muttern sich lösen oder beschädigt werden, kann das zu einem Sturz und zu schweren Verletzungen führen.
Wenn Einstellungen nicht sachgerecht ausgeführt werden, können Probleme auftreten, die eventuell sogar zu einem Sturz führen, bei dem Sie sich unter Umständen schwere Verletzungen zuziehen könnten.
-  Tragen Sie immer eine Schutzbrille zum Schutz Ihrer Augen, wenn Sie Wartungsarbeiten wie das Austauschen von Komponenten vornehmen.
- Nachdem Sie das Handbuch aufmerksam durchgelesen haben, sollten Sie es zur späteren Verwendung an einem sicheren Ort aufbewahren.

Benutzer sollten auch Folgendes wissen und beherzigen:

Bei Nichtbeachtung dieser Warnungen können Sie Ihre Schuhe unter Umständen nicht mehr aus den Pedalen lösen oder sie lösen sich plötzlich und unerwartet, was zu schweren Verletzungen führen kann.

Beschreibung für SPD-Pedale

- SPD-Pedale sind so konzipiert, dass sie sich nur lösen, wenn Sie eine entsprechende Bewegung durchführen. Bei einem Sturz vom Fahrrad lösen sie sich nicht automatisch.
- Bevor Sie eine Fahrt mit diesen Pedalen und diesen Schuhen unternehmen, müssen Sie sich mit dem Mechanismus für das Einrasten und das Lösen der Schuhe aus den Pedalen vertraut machen.
- Bevor Sie eine erste Fahrt mit diesen Pedalen und Schuhen unternehmen, sollten Sie zuerst das Einrasten der Schuhe im Pedal und das anschließende Auslösen üben. Ziehen Sie hierzu die Bremsen, setzen Sie einen Fuß auf dem Boden ab und üben Sie den Ablauf mit dem anderen Fuß. Sobald Sie den Bewegungsablauf verinnerlicht haben und problemlos durchführen können, sollten Sie diese Übung auch mit dem anderen Fuß wiederholen.
- Fahren Sie zunächst nur in flachem Gelände, bis Sie sich mit dem Einrasten und Auslösen der Schuhe vertraut gemacht haben.
- Sie können die Federspannung der Pedale vor der Fahrt nach Belieben einstellen. Bei einer geringen Federspannung in den Pedalen könnten Sie die Cleats auch versehentlich auslösen. Dies könnte dazu führen, dass Sie das Gleichgewicht verlieren und vom Rad stürzen. Bei einer zu hohen Federspannung lassen sich die Cleats wiederum nicht so einfach auslösen.
- Bei Fahrten mit niedriger Geschwindigkeit oder falls Sie damit rechnen, eventuell schnell anhalten müssen (z. B. wegen einer Kehrtwende, an Kreuzungen, bei Fahrten bergauf oder dem Durchfahren einer nicht einsehbaren Kurve), sollten Sie die Schuhe bereits im Vorfeld aus den Pedalen lösen. Auf diese Weise können Sie jederzeit den Fuß schnell auf dem Boden absetzen, falls dies notwendig werden sollte.
- Verwenden Sie eine geringere Federspannung für die Cleats, wenn Sie in schwierigem Gelände fahren.
- Säubern Sie Cleats und Bindung von Schmutz und anderen Rückständen, um ein sicheres Einrasten bzw. Auslösen zu gewährleisten.
- Überprüfen Sie die Cleats in regelmäßigen Abständen auf Verschleiß. Ersetzen Sie verschlissene Cleats und überprüfen Sie nach dem Austauschen der Pedal-Cleats sowie vor der Fahrt die Federspannung.
- Verwenden Sie ausschließlich SPD-Schuhe mit diesem Produkt. Andere Schuhtypen lösen sich unter Umständen nicht wie gewünscht oder plötzlich.
- Verwenden Sie ausschließlich Shimano Cleats (SM-SH51/SM-SH56) und stellen Sie sicher, dass die Befestigungsschrauben an den Schuhen fest angezogen sind.

Beschreibung für flache Pedale

- Ist die Klemmkraft zwischen Schuhen und den Pedalen (die ein seitliches Wegrutschen der Schuhe verhindert) zu gering, verwenden Sie lange Stifte, um die Klemmkraft zu erhöhen. Damit wird die Klemmkraft erhöht. Bei erhöhter Klemmkraft können Sie Ihre Füße nicht durch seitliches Wegschieben von den Pedalen lösen, Sie müssen zunächst den Fuß vom Pedal nehmen. Um einen Sturz vom Fahrrad und schwere Verletzungen zu vermeiden, müssen das Einrasten der Schuhe im Pedal und das anschließende Auslösen so lange üben, bis Sie den Vorgang verinnerlicht haben, der andere Fuß muss dabei fest auf dem Boden stehen. Wenn Sie sich nicht an die Vorgehensweise gewöhnen können, verwenden Sie stattdessen kurze Stifte.
- Aufgrund ihrer Länge könnten Sie sich bei einem direkten Kontakt der Stifte mit Ihrer Haut verletzen. Achten Sie darauf, eine Schutzausrüstung und entsprechende Kleidung zu tragen, die sich für Ihre Verwendung des Rads eignet.
- Sie dürfen nicht mit verschmutzten oder beschädigten Reflektoren fahren, da Sie für entgegenkommende Fahrzeuge sonst nicht mehr richtig zu erkennen sind.

HINWEIS

Benutzer sollten auch Folgendes wissen und beherzigen:









- Stellen Sie vor der Fahrt sicher, dass sich keine Verbindungsstücke oder Anschlüsse gelöst haben.
- Stellen Sie vor der Fahrt sicher, dass sich die Cleats nicht gelöst haben.
- Wenn sich die Pedalierleistung nicht normal anfühlt, sollten Sie das Fahrrad nochmals überprüfen.
- Falls es Probleme mit sich drehenden Pedalkomponenten gibt, muss das Pedal eventuell neu eingestellt werden. Konsultieren Sie hierzu einen Händler oder eine Werkstatt.
- Sie sollten Kurbelarm und Pedal in regelmäßigen Abständen in dem Geschäft, in dem Sie das Produkt gekauft haben, oder von einem Fahrradhändler nachziehen lassen.
- Wenn Sie nicht sicher sind, wie die kurzen und langen Stifte an den Pedalen ersetzt werden, konsultieren Sie bitte einen Händler oder eine Agentur.
- Gewöhnlicher Verschleiß und der Alterungsprozess eines Produkts durch normale Verwendung werden nicht durch die Garantie abgedeckt.

Das tatsächliche Produkt kann sich von der Abbildung unterscheiden, da dieses Handbuch primär dazu dient, die Verwendung des Produktes zu erläutern.

LISTE ZU VERWENDENDER WERKZEUGE

LISTE ZU VERWENDENDER WERKZEUGE

Die folgenden Werkzeuge sind zu Montage-, Einstellungs- und Wartungszwecken erforderlich.

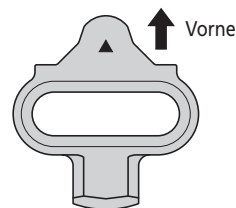
Werkzeug		Werkzeug		Werkzeug	
	2-mm-Innensechskantschlüssel		8-mm-Innensechskantschlüssel		17-mm-Schraubenschlüssel
	3-mm-Innensechskantschlüssel		7-mm-Schraubenschlüssel		Schraubendreher [Nr. 2]
	4-mm-Innensechskantschlüssel		10-mm-Schraubenschlüssel		

MONTAGE

MONTAGE

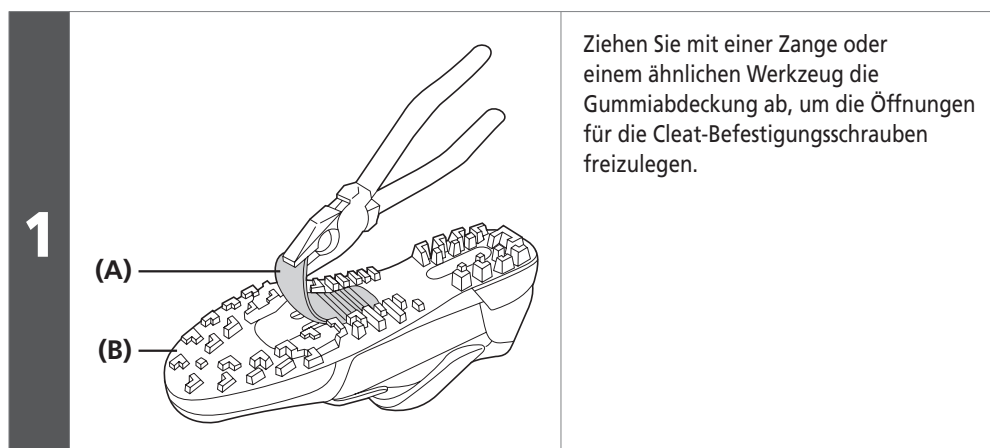
■ Cleat-Typen

Cleats mit Einfachauslösung	SM-SH51 (Schwarz)
Cleats mit Mehrfachauslösung	SM-SH56 (Silber, Gold)



■ Montage der Cleats

Legen Sie den Cleat wie in der Abbildung gezeigt auf die Sohle des jeweiligen Schuhs, und ziehen Sie anschließend die Cleat-Befestigungsschrauben provisorisch fest.

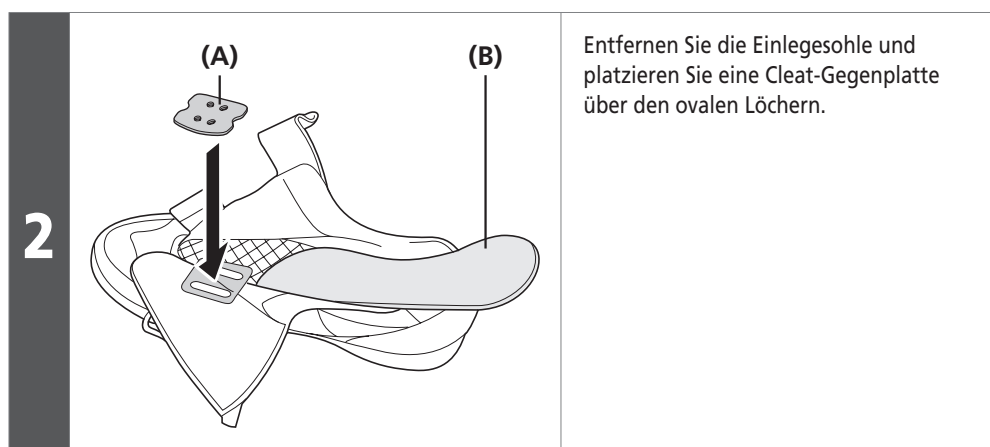


(A) Gummiabdeckung der Cleat-Befestigungsschrauben

(B) SPD-Schuh

HINWEIS

Abhängig vom jeweiligen Schuhmodell ist dieser Schritt eventuell nicht notwendig.



(A) Cleat-Gegenplatte

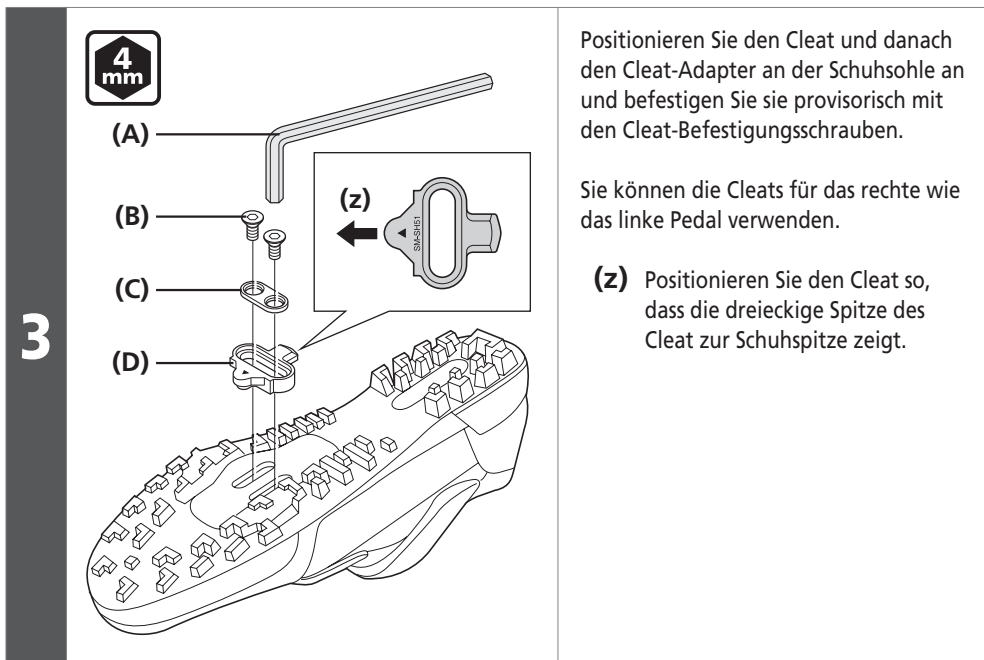
(B) Einlegesohle

HINWEIS

Abhängig vom jeweiligen Schuhmodell ist dieser Schritt eventuell nicht notwendig.

MONTAGE

► Anpassen der Cleat-Position



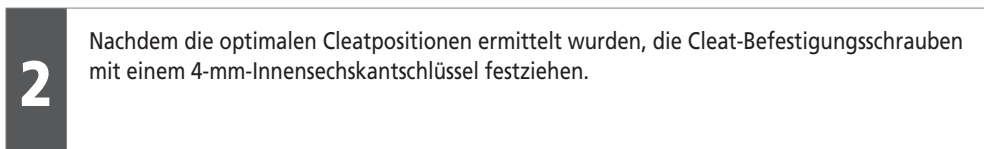
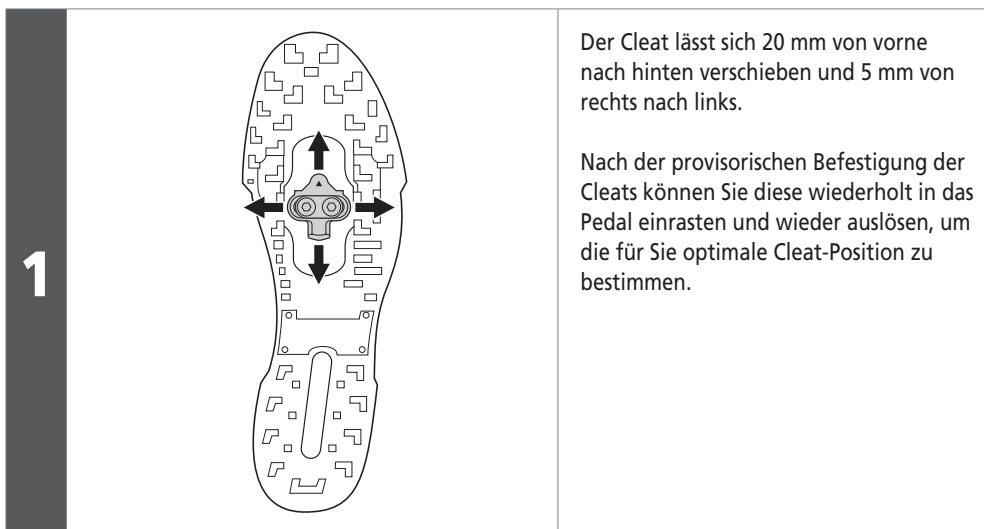
- (A)** 4-mm-Innensechskantschlüssel
- (B)** Cleat-Befestigungsschraube
- (C)** Cleat-Adapter
- (D)** Cleat

Anzugsdrehmoment für die provisorische Befestigung der Cleat-Befestigungsschrauben



2,5 N·m

■ Anpassen der Cleat-Position



Anzugsdrehmoment

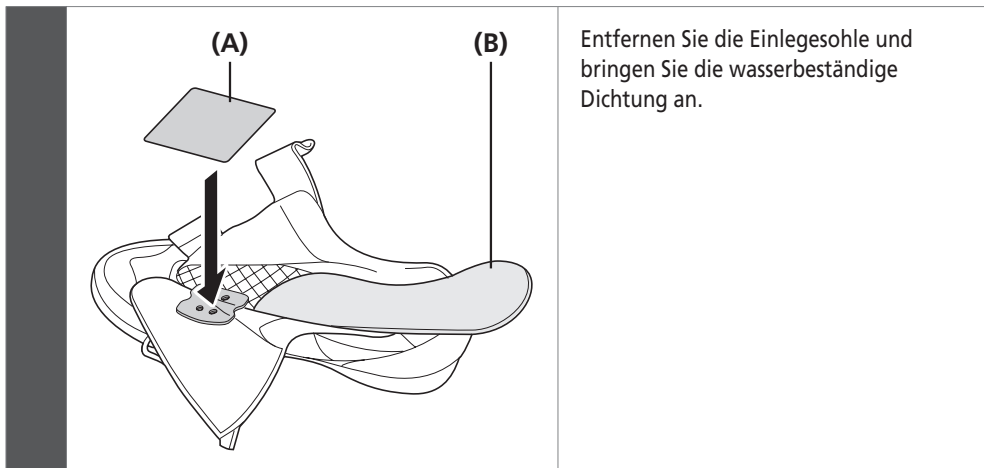


5 - 6 N·m

MONTAGE

Wasserbeständige Dichtung

Wasserbeständige Dichtung



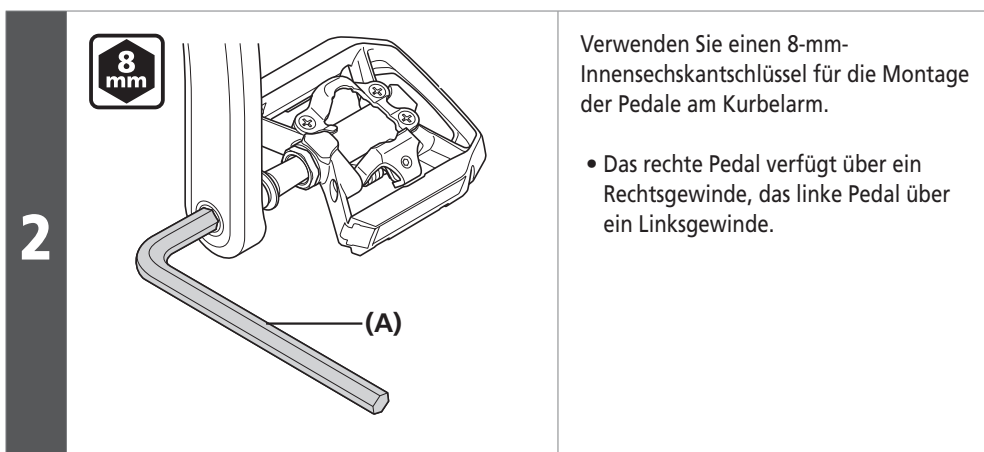
- (A) Wasserbeständige Dichtung
(B) Einlegesohle

HINWEIS

Die wasserbeständige Dichtung wird mit Shimano-Schuhen ausgeliefert und muss an diesen angebracht werden.

Montage der Pedale am Kurbelarm

- 1** Tragen Sie etwas Schmiermittel auf das Gewinde auf, um das Lösen der Schrauben zu erleichtern.



- (A) 8-mm-Innensechskantschlüssel

Anzugsdrehmoment

8 mm	35 - 55 N·m
------	-------------

- 3** Eventuell am Gewinde vorhandene raue Stellen oder Grate sollten Sie entfernen.

EINSTELLUNG

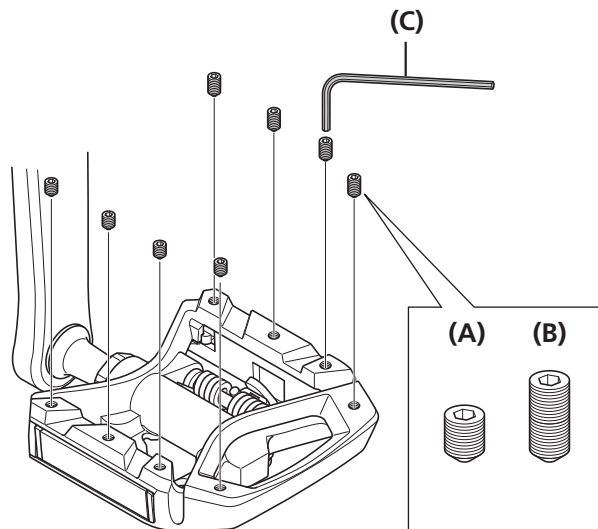
EINSTELLUNG

■ Einstellen der Klemmkraft

Dieses Erzeugnis wird mit langen Stiften und kurzen Stiften geliefert. Zur Einstellung der Klemmkraft zwischen Pedal und Schuhsole sind an allen Stellen entweder kurze oder lange Stifte zu verwenden.

Austauschen der Stifte

Zum Austauschen der Stifte einen 2-mm-Innensechskantschlüssel verwenden.



- (A) Kurzer Stift
- (B) Langer Stift
- (C) 2-mm-Innensechskantschlüssel

Anzugsdrehmoment



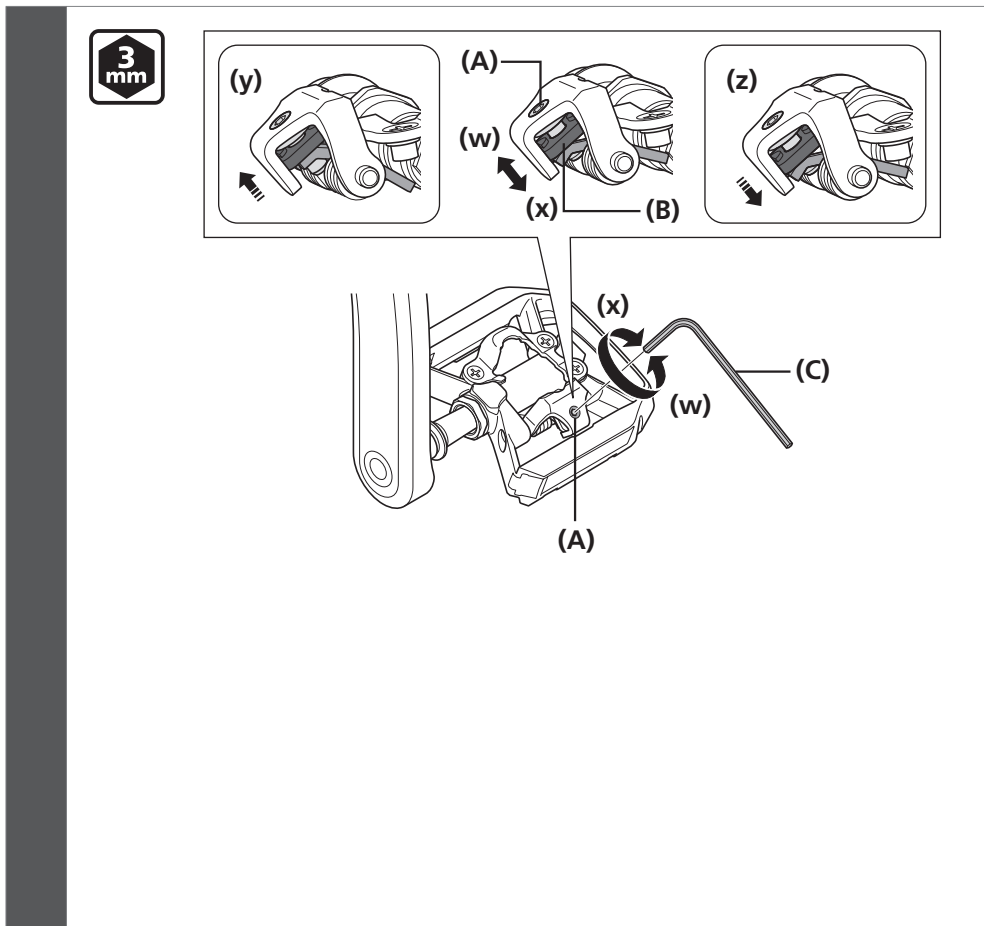
1 - 1,5 N·m

! WARNUNG

- Ist die Klemmkraft zwischen Schuhen und den Pedalen (die ein seitliches Wegrutschen der Schuhe verhindert) zu gering, verwenden Sie lange Stifte, um die Klemmkraft zu erhöhen. Damit wird die Klemmkraft erhöht. Bei erhöhter Klemmkraft können Sie Ihre Füße nicht durch seitliches Wegschieben von den Pedalen lösen, Sie müssen zunächst den Fuß vom Pedal nehmen. Um einen Sturz vom Fahrrad und schwere Verletzungen zu vermeiden, müssen das Einrasten der Schuhe im Pedal und das anschließende Auslösen so lange üben, bis Sie den Vorgang verinnerlicht haben, der andere Fuß muss dabei fest auf dem Boden stehen. Wenn Sie sich nicht an die Vorgehensweise gewöhnen können, verwenden Sie stattdessen kurze Stifte.
- Aufgrund ihrer Länge könnten Sie sich bei einem direkten Kontakt der Stifte mit Ihrer Haut verletzen. Achten Sie darauf, eine Schutzausrüstung und entsprechende Kleidung zu tragen, die sich für Ihre Verwendung des Rads eignet.

■ Einstellen der Federspannung der Pedale

- Die Federspannung der Pedale kann über die Einstellschraube reguliert werden.
- Ein Klick der Einstellschraube verstellt die Federspannung um einen Schritt. Eine Umdrehung umfasst vier Klicks.
- Die Einstellschraube befindet sich an der Rückseite der jeweiligen Bindung, bei beiden Pedalen insgesamt an zwei Positionen.
- Stellen Sie die Federkraft so ein, dass Ihnen die Cleats einen optimalen Halt im Pedal bieten und sich problemlos wieder aus der Bindung lösen lassen.
- Orientieren Sie sich bei der Anpassung der Haltekraft der Cleats an der Position der Anpassungsplatte sowie an der Anzahl der Umdrehungen der Einstellschrauben.
- Drehen Sie die Einstellschraube im Uhrzeigersinn, um die Spannung zu erhöhen. Durch Drehen gegen den Uhrzeigersinn verringern Sie die Spannung.



- (w) Schwächer
- (x) Stärker
- (y) Schwächste Position
- (z) Stärkste Position

- (A) Einstellschraube
- (B) Anpassungsplatte
- (C) 3-mm-Innensechskantschlüssel

HINWEIS

- Um zu verhindern, dass sich der Schuh versehentlich löst, muss sichergestellt werden, dass das Lösen nur bei Bedarf erfolgt, dazu ist zu prüfen, ob die Federspannung überall korrekt eingestellt ist.
- Eine falsche Einstellung der Cleats könnte beim Einrasten der Cleats in das Pedal bzw. beim Auslösen der Cleats zu Problemen führen.
Die Federspannung für das linke und rechte Pedal sollte gleich sein.
- Befindet sich die Anpassungsplatte an der stärksten bzw. schwächsten Position, dürfen Sie die Einstellschraube nicht weiter drehen.

WARTUNG

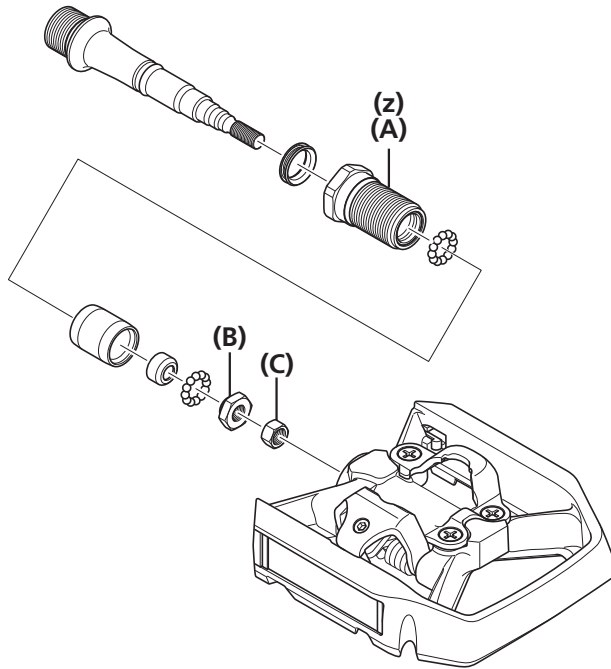
WARTUNG

■ Achseinheit

Falls sich die drehbaren Komponenten nicht mehr richtig drehen lassen, müssen Sie sie neu einstellen. Folgen Sie der Anleitung unten.

Lösen Sie die Endbuchse und entfernen Sie die Achseinheit.

(z) Verwenden Sie einen 17-mm-Schraubenschlüssel zur Entfernung der Endbuchse.



- (A)** Endbuchse
- (B)** Konus
- (C)** Kontermutter

HINWEIS

Die Endbuchse des rechten Pedals verfügt über ein Linksgewinde, die Endbuchse des linken Pedals über ein Rechtsgewinde.

2

Verwenden Sie einen 7-mm- oder 10-mm-Maulschlüssel, um den Konus zu drehen (10 mm) und die Drehung einzustellen.

3

Ist der Konus eingeschraubt, können Sie die Kontermutter (7 mm) festziehen.

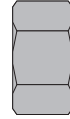
Anzugsdrehmoment



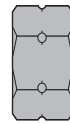
5 - 7 N·m

HINWEIS

- Rechtsgewinde: Schwarz (ohne Schlitz)
Wenn eine schwarze Kontermutter (ohne Schlitz) eingebaut ist, haben Konus und Kontermutter ein Rechtsgewinde.



- Linksgewinde: Schwarz (mit Schlitz)
Wenn eine schwarze Kontermutter (mit Schlitz) eingebaut ist, haben Konus und Kontermutter ein Linksgewinde.



- Sie sollten den Konus so einstellen, dass sich dieser nach dem Einsetzen der Achse in das Pedal ohne Spiel leicht drehen lässt.



TECHNIK-TIPPS

Die sich drehenden Komponenten werden fixiert, wenn die Achseinheit in das Pedal eingesetzt wird. Lassen Sie diese etwas locker vor dem Einrichten.

4

Entfernen Sie Rückstände von Schmiermitteln und geben Sie die entsprechende Menge neues Schmiermittel auf die Unterseite des Pedalanschlussstücks.



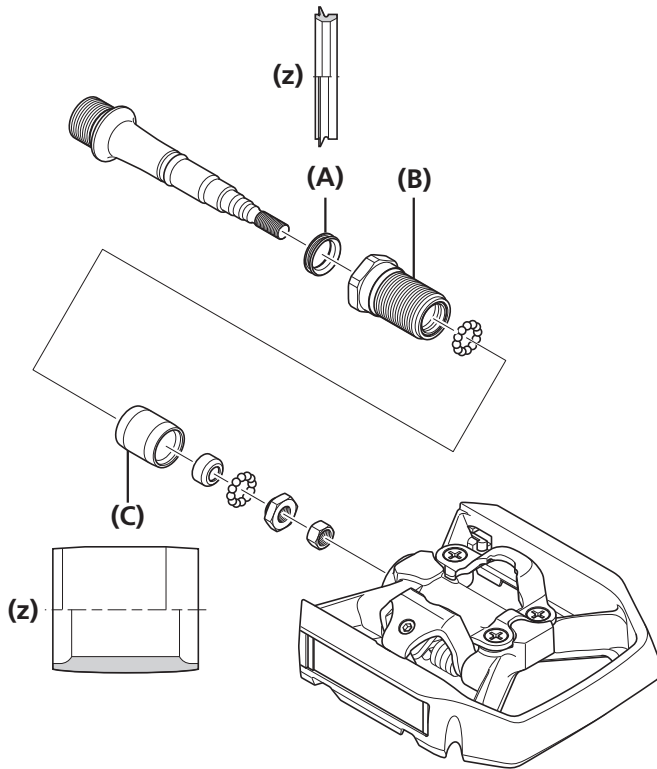
TECHNIK-TIPPS

Verwenden Sie nur so viel Schmiermittel, dass es nicht aus der Achse herausfließt, wenn diese in das Pedal eingesetzt wird (ungefähr 1,5 g).

► Austauschen der Abdeckung Pedalkörper

Ziehen Sie die Endbuchse fest und führen Sie die Achseinheit ein.

(z) Achten Sie beim Einbau der Gummidichtung und der Hülle auf die richtige Ausrichtung der Teile.



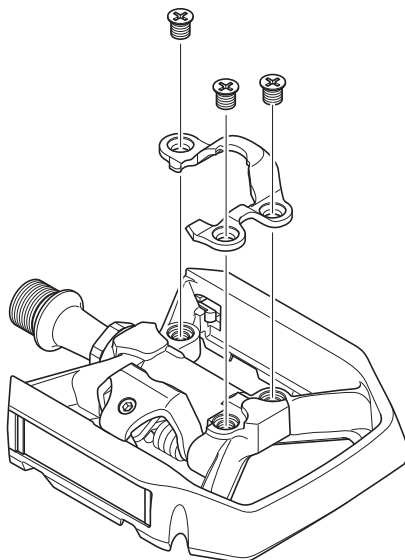
- (A) Gummidichtung
- (B) Endbuchse
- (C) Hülle

Anzugsdrehmoment



10 - 12 N·m

■ Austauschen der Abdeckung Pedalkörper



Anzugsdrehmoment



2,5 - 3,5 N·m

HINWEIS

Ziehen Sie die drei Schrauben gleichmäßig an.

