

Händlerbetriebsanleitung

RENNRAD	MTB	Trekking
City-Touring-Bike/ Comfort-Bike	CITY SPORT	E-BIKE

SHIMANO

ALFINE S7051-Serie

SG-S7051-11

SG-S7051-8

SM-S705

MU-UR520

MU-UR510

MU-UR500

MU-S705

SW-S705

ST-S705-R

BL-S705-L

SC-S705

SC-MT800

SM-BTR2

BT-DN110-A

BT-DN110

SM-BCR2

SM-JC41

EW-SD50-I

EW-SD300

EW-SD300-I

EW-CC300

EW-JC304

EW-JC302

EW-AD305

SM-BTR1

SM-BMR1 (Ver.2.0.0 oder höher)

SM-BMR2

BM-DN100

SM-JC40

EW-SD50

SM-EWC2

SM-BCR1

SM-BCC1

INHALT

WICHTIGER HINWEIS	4
SICHERHEITSHINWEISE	5
LISTE ZU VERWENDENDER WERKZEUGE	18
MONTAGE	20
Namen und beispielhafte Positionen für jedes Teil	20
Montage der Ritzel an der Nabe.....	23
Montage der Motoreinheit an der Nabe.....	24
Montage der Bremsscheibe	27
Montage der Nabe am Rahmen.....	28
Montage des Informationsdisplays (SC-S705).....	35
Montage des Informationsdisplays (SC-MT800)	36
Montage des Dual-Control-Schalt-/Bremshebels: Renradlenker (ST-S705-R / BL-S705-L)	38
Montage des Schalthebels: Flacher Lenker (SW-S705).....	40
Montage des Akkus	41
ANSCHLUSS DER STROMKABEL	45
Verkabelungs-Übersicht.....	45
Anschluss an den Dual-Control-Schalt-/Bremshebel	49
Anschluss an den Schalthebel/das Informationsdisplay	50
Anschluss der Kontaktstelle.....	52
Trennung der Stromkabel.....	55
BETRIEB	62
Anzeige und Betrieb des Informationsdisplays (SC-MT800).....	62
Fehlermeldung	65
Über drahtlose Funktionen (SC-MT800)	66

LADEN DES AKKUS	69
Bezeichnung der Komponenten	69
Ladeverfahren	71
Wenn ein Aufladen nicht möglich ist	73
 VERBINDUNG UND KOMMUNIKATION MIT GERÄTEN	 76
Individuelle Anpassung in E-TUBE PROJECT	76
Anschließen an den PC	77
 WARTUNG	 79
Akkuladestandsanzeige	79
System-Spannungsreset	79
Fehlersuche	79
Einstellen der Motoreinheit	80
Ausbau des Schaltwerks und der Hebeleinheit (ST-S705-R)	82
Montage der Schalteinheit (ST-S705-R)	83
Anbringen des Schaltwerks und der Hebeleinheit (ST-S705-R)	85
Bei 8-fach-Nabenschaltung (Ölwartungs-Kit: Y00298010)	86
Bei 11-Gang-Nabenschaltung (Ölwartungs-Kit: Y13098023)	90

WICHTIGER HINWEIS

- **Diese Händlerbetriebsanleitung ist für die Verwendung durch professionelle Fahrradmechaniker vorgesehen.**
Benutzer ohne Fachausbildung auf dem Gebiet der Fahrradmontage sollten nicht versuchen, die Komponenten anhand solcher Händlerbetriebsanleitungen selbst zu installieren.
Sollte ein beliebiger Teil der Informationen in diesem Handbuch Ihnen unklar sein, fahren Sie bitte nicht mit der Installation fort. Bitten Sie stattdessen Ihren Verkäufer oder einen Fahrradhändler in Ihrer Nähe um Unterstützung.
- Lesen Sie alle dem Produkt beiliegenden Handbücher und Gebrauchsanleitungen.
- Demontieren oder modifizieren Sie das Produkt ausschließlich entsprechend den in dieser Händlerbetriebsanleitung enthaltenen Informationen.
- Alle Serviceanleitungen und technischen Dokumente stehen online unter <https://si.shimano.com> zur Verfügung.
- Endkunden ohne einfachen Internetzugang nehmen bitte mit einer SHIMANO-Vertretung oder einem der SHIMANO-Büros Kontakt auf, um eine Kopie der Gebrauchsanweisung zu erhalten.
- Bitte beachten Sie die einschlägigen Regeln und Bestimmungen des Landes, des Staates oder der Region, in der Sie Ihr Unternehmen als Händler betreiben.
- Die Wortmarken und Logos von Bluetooth® sind eingetragene Marken im Eigentum von Bluetooth SIG, Inc. und jeglicher Gebrauch dieser Marken durch SHIMANO INC. geschieht unter Lizenz.
Andere Marken und Handelsnamen gehören ihren jeweiligen Eigentümern.
- ANT® und ANT+® sind Marken oder eingetragene Marken von ANT Wireless.

Lesen Sie zur Sicherheit diese Händlerbetriebsanleitung vor der Verwendung vollständig durch und befolgen Sie die Anweisungen zur korrekten Verwendung.

Die folgenden Anweisungen müssen jederzeit befolgt werden, um Personen- und Sachschäden zu vermeiden.
Die Anweisungen sind nach Grad der Gefahr oder Beschädigung klassifiziert, falls das Produkt unsachgemäß verwendet wird.

GEFAHR

Eine Nichtbefolgung der Anweisungen kann zum Tod oder zu schweren Verletzungen führen.

WARNUNG

Eine Nichtbefolgung der Anweisungen könnte zum Tod oder zu schweren Verletzungen führen.

VORSICHT

Eine Nichtbefolgung der Anweisungen könnte zu Personen- oder Sachschäden führen.

SICHERHEITSHINWEISE



Benutzer sollten auch Folgendes wissen und beherzigen:

Zur Verhütung von Verbrennungen oder anderen Verletzungen durch Flüssigkeitsaustritt, Überhitzung, Brand oder Explosion beachten Sie die folgenden Punkte.

■ Lithium-Ionen-Akku

- Laden Sie den Akku mit dem zugehörigen Ladegerät. Bei Verwendung unzulässiger Geräte kann es zu Brand, Überhitzung oder Austreten von Flüssigkeit kommen.
- Der Akku darf nicht erhitzt oder in ein Feuer geworfen werden. Bei Missachtung kann ein Brand verursacht werden oder der Akku kann platzen.
- Verformen, modifizieren oder zerlegen Sie den Akku niemals und löten sie unter keinen Umständen die Akkuzellen. Bewahren Sie den Akku nicht an Orten auf, an denen die Temperatur über 60 °C hinaus ansteigen kann, wie z. B. Orte mit direkter Sonneneinstrahlung, in Fahrzeugen an heißen Tagen oder in der Nähe von Öfen. Bei Nichtbeachtung können Leckagen, Überhitzungen oder Zerbersten können Brände und Verbrennungen oder andere Verletzungen verursachen.
- Die (+)- und (-)-Klemmen dürfen nicht mit Metallteilen in Berührung gebracht werden. Der Akku darf nicht mit metallenen Gegenständen, wie Halsketten oder Haarnadeln, in Berührung kommen bzw. aufbewahrt werden. Bei Missachtung können ein Kurzschluss, Überhitzung, Verbrennungen und andere Verletzungen auftreten.
- Falls eine aus dem Akku austretende Flüssigkeit in Ihre Augen gelangt, waschen Sie die betroffene Stelle sofort mit sauberem Wasser, ohne die Augen zu reiben, und suchen Sie dann einen Arzt auf. Eine Missachtung kann zu Erblindung führen.

■ Ladegerät/Kabel des Ladegerätes


- Das Ladegerät darf nicht nass werden, in nassem Zustand verwendet werden oder mit nassen Händen angefasst werden. Bei Missachtung können sonst Betriebsstörungen auftreten oder es kann ein elektrischer Schlag ausgelöst werden.
- Das Ladegerät darf während des Betriebs nicht mit Textilien oder anderen Gegenständen abgedeckt werden. Bei Missachtung kann das Gehäuse durch einen Wärmestau deformiert werden und es besteht die Gefahr einer Überhitzung oder eines Brandausbruchs.
- Das Ladegerät nicht zerlegen oder abändern. Bei Missachtung kann ein Stromschlag oder eine Verletzung verursacht werden.
- Das Ladegerät darf nur mit der vorgeschriebenen Netzspannung betrieben werden. Bei Verwendung einer anderen Netzspannung können ein Brand, eine Explosion, Rauchentwicklung, Überhitzung, ein elektrischer Schlag oder Verbrennungen verursacht werden.
- Berühren Sie während eines Gewitters keine metallischen Teile des Ladegeräts oder des AC-Adapters. Wenn ein Blitz einschlägt, können Stromschläge auftreten.

SM-BCR2: Akku-Ladegerät für SM-BTR2 / BT-DN110 / BT-DN110-A

SM-BTR2 / BT-DN110 / BT-DN110-A: Lithium-Ionen-Akku (eingebaut)

- Verwenden Sie ein Netzgerät mit USB-Anschluss und einer Spannung von 5,0 V DC sowie einer Stromstärke von mindestens 1,0 A DC. Wird ein Netzgerät mit einer Stromstärke unter 1,0 A verwendet, kann sich dieses aufheizen und möglicherweise Brände, Rauchentwicklungen, Hitze, Schäden am Gerät, Stromschläge oder Verbrennungen verursachen.

 **WARNUNG**

- Befolgen Sie bei der Montage des Produkts unbedingt die Anweisungen in den Gebrauchsanleitungen.
Verwenden Sie nur original SHIMANO-Teile. Falls eine Komponente oder ein Ersatzteil nicht korrekt zusammengebaut oder eingestellt wird, kann dies dazu führen, dass eine Komponente versagt und der Fahrer die Kontrolle verliert und stürzt.
-  Tragen Sie anerkannten Augenschutz, wenn Sie Wartungsarbeiten, z. B. einen Austausch von Komponenten, vornehmen.

Benutzer sollten auch Folgendes wissen und beherzigen:

- *Verwenden Sie niemals alkalische oder säurebasierte Lösungsmittel, wie Rostentferner. Bei Verwendung dieser Lösungsmittel kann die Kette reißen, was zu schweren Verletzungen führen kann.*
- *Reinigen Sie die Kette regelmäßig mit einem geeigneten Kettenreiniger. Die Wartungsintervalle hängen von der Art der Verwendung und den Fahrbedingungen ab.*
- Vergewissern Sie sich vor dem Fahren, dass die Laufräder richtig befestigt sind. Sie könnten stürzen oder einen Zusammenstoß erleiden und sich schwer verletzen.
- Prüfen Sie, ob die Kette Beschädigungen (Verformung oder Rissbildung) aufweist, ob sie springt oder ob andere Anomalien auftreten, wie etwa unerwünschtes Schalten. Die Kette kann reißen, was zu einem Sturz führen kann.
- Zerlegen oder modifizieren Sie das Produkt niemals. Dies kann dazu führen, dass das Produkt nicht ordnungsgemäß funktioniert und Sie plötzlich stürzen und sich ernsthaft verletzen.

■ Motoreinheit

- Setzen Sie Ihren Fuß niemals auf die Motoreinheit. Dies kann dazu führen, dass das Produkt nicht ordnungsgemäß funktioniert und Sie plötzlich stürzen und sich ernsthaft verletzen.

■ Lithium-Ionen-Akku

- Tauchen Sie den Akku nicht in Süßwasser oder Meereswasser ein, die Akkuklemmen dürfen nicht nass werden. Bei Missachtung besteht die Gefahr eines Brandausbruchs und der Akku kann platzen oder sich überhitzen.
- Verwenden Sie den Akku nicht, falls Kratzspuren oder andere äußere Beschädigungen sichtbar sind. Bei Missachtung kann der Akku platzen oder sich überhitzen und es können Betriebsprobleme auftreten.
- Das Akku darf nicht geworfen oder starken Erschütterungen ausgesetzt werden. Bei Missachtung kann der Akku platzen oder sich überhitzen und es können Betriebsprobleme auftreten.
- Verwenden Sie den Akku nicht, falls Flüssigkeit austritt, Verfärbung, Verformung oder andere abnormale Zustände festgestellt werden. Bei Missachtung kann der Akku platzen oder sich überhitzen und es können Betriebsprobleme auftreten.
- Falls Flüssigkeit auf die Haut oder die Bekleidung gelangt, muss diese gründlich mit sauberem Wasser abgewaschen werden. Ihre Haut kann durch die Flüssigkeit angegriffen werden.

SM-BTR1: Lithium-Ionen-Akku (externer Typ)

- Falls der Ladevorgang nach Ablauf von 1,5 Stunden nicht abgeschlossen ist, muss er abgebrochen werden. Bei Missachtung besteht die Gefahr eines Brandausbruchs und der Akku kann platzen oder sich überhitzen.
- Betreiben Sie den Akku nicht außerhalb der vorgeschriebenen Betriebstemperaturbereiche. Falls der Akku außerhalb dieser Temperaturbereiche verwendet oder aufbewahrt wird, besteht die Gefahr eines Brandausbruchs oder von Verletzungen oder es können Probleme bei der Verwendung auftreten. Die Betriebstemperaturbereiche sind nachstehend angegeben:
 1. Während der Entladung: -10 °C bis 50 °C
 2. Während des Ladevorgangs: 0 °C bis 45 °C

SM-BTR2 / BT-DN110 / BT-DN110-A: Lithium-Ionen-Akku (eingebaut)

- Wenn der Akku nach 4 Stunden noch nicht vollständig aufgeladen ist, beenden Sie den Ladevorgang. Bei Missachtung besteht die Gefahr eines Brandausbruchs und der Akku kann platzen oder sich überhitzen.
- Betreiben Sie den Akku nicht außerhalb der vorgeschriebenen Betriebstemperaturbereiche. Falls der Akku außerhalb dieser Temperaturbereiche verwendet oder aufbewahrt wird, besteht die Gefahr eines Brandausbruchs oder von Verletzungen oder es können Probleme bei der Verwendung auftreten. Die Betriebstemperaturbereiche sind nachstehend angegeben:
 1. Während der Entladung: -10 °C bis 50 °C
 2. Während des Ladevorgangs: 0 °C bis 45 °C

■ Ladegerät/Kabel des Ladegerätes

SM-BCR1: Ladegerät für SM-BTR1

- Beim Anschließen und Abziehen an einer Netzsteckdose muss das Netzkabel immer am Netzstecker festgehalten werden. Eine Nichtbeachtung kann zu einem Brand oder einem elektrischen Schlag führen.
- Wenn die folgenden Symptome festgestellt werden, verwenden Sie das Gerät nicht weiter. Es könnte ein Brand oder Stromschlag ausgelöst werden.
 - * Falls Rauch aus dem Stecker entweicht.
 - * Im Inneren des Steckers kann ein schlechter Kontakt vorhanden sein.
- Die Steckdose darf nicht über die Nennkapazität hinaus überlastet werden, nur eine Netzsteckdose mit einer Spannung von 100 - 240 V AC verwenden. Bei Überlastung der Steckdose durch viele Verbraucher mit Steckeradaptern besteht die Gefahr einer Überhitzung oder eines Brandausbruchs.
- Das Netzkabel und der Netzstecker dürfen nicht beschädigt werden. (Netzkabel und Netzstecker nicht beschädigen, bearbeiten, in die Nähe heißer Gegenstände bringen, biegen, verdrehen oder ziehen; keine schweren Gegenstände auf sie legen und nicht eng bündeln.) Bei Verwendung im beschädigten Zustand kann ein Brand, ein elektrischer Schlag oder ein Kurzschluss verursacht werden.
- Das Akkuladegerät darf nicht mit einem Transformator für Stromspannungen im Ausland verwendet werden (Reiseadapter). Dieser kann das Akkuladegerät beschädigen.
- Stecken Sie den Stecker immer vollständig ein. Bei Missachtung kann ein Brand verursacht werden.

SM-BCR2: Akku-Ladegerät für SM-BTR2 / BT-DN110 / BT-DN110-A

- Verwenden Sie keine anderen USB-Kabel als das USB-Kabel, welches dem PC-Verbindungskabel beiliegt. Dies kann einen Ladefehler, einen Brand oder eine Störung der Verbindung zum PC bedingt durch Überhitzung auslösen.
- Verbinden Sie das Ladegerät nicht mit dem PC, während es sich im Standby-Modus befindet. Dies kann je nach Gerätespezifikation einen Ausfall Ihres PCs verursachen.
- Halten Sie das USB-Kabel bzw. das Ladekabel beim Anschließen und Abziehen unbedingt am Stecker fest. Eine Nichtbeachtung kann zu einem Brand oder Stromschlag führen. Wenn die folgenden Symptome festgestellt werden, verwenden Sie das Gerät nicht weiter. Es könnte ein Brand oder Stromschlag ausgelöst werden.
 - * Falls Rauch aus dem Stecker entweicht.
 - * In Inneren des Steckers kann ein schlechter Kontakt vorhanden sein.
- Wenn es während des Ladens mit einem Netzgerät mit USB-Port ein Gewitter gibt, berühren Sie das Gerät, das Fahrrad oder das Netzgerät nicht. Wenn ein Blitz einschlägt, können Stromschläge auftreten.
- Verwenden Sie ein Netzgerät mit USB-Anschluss und einer Spannung von 5,0 V DC sowie einer Stromstärke von mindestens 1,0 A DC. Wenn ein Gerät mit einer Stromstärke von weniger als 1,0 A DC verwendet wird, kann ein Ladefehler auftreten oder das Netzgerät kann sich aufheizen, was zu einem Brand führen kann.
- Verwenden Sie keinen USB-Hub beim Anschließen des Kabels an den USB-Anschluss eines Computers. Dies kann einen Ladefehler oder einen Brand durch Überhitzung auslösen.
- Achten Sie darauf, das Ladekabel nicht zu beschädigen. Es darf nicht beschädigt, abgeändert, geknickt, verdreht, gezogen oder in der Nähe von heißen Gegenständen liegen gelassen werden; stellen Sie außerdem keine schweren Gegenstände darauf und bündeln Sie es nicht eng. Bei Verwendung im beschädigten Zustand kann ein Brand, ein Stromschlag oder ein Kurzschluss verursacht werden.

■ Bremse

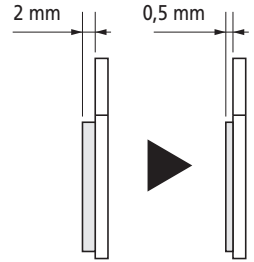
- Da jedes Fahrrad je nach Modell etwas anders reagieren kann, sollten Sie die richtige Bremstechnik (inkl. Bremsgriffdruck und Steuerungseigenschaften des Fahrrads) und Fahrweise Ihres Fahrrads erlernen. Eine unsachgemäße Handhabung des Bremssystems an Ihrem Fahrrad kann zu einem Kontrollverlust führen, der im Fall eines Sturzes oder Zusammenstoßes schwere Verletzungen zur Folge haben kann.
- Betätigen Sie die Vorderradbremse nicht zu stark. Falls Sie die Vorderradbremse zu stark betätigen, könnte das Vorderrad blockieren. Dadurch könnte das gesamte Fahrrad nach vorne kippen und Sie könnten sich bei einem Sturz schwer verletzen.
- Da der erforderliche Bremsweg bei Regenwetter länger ist, sollten Sie Ihre Geschwindigkeit reduzieren und die Bremsen frühzeitig und vorsichtig betätigen. Sie könnten stürzen oder einen Zusammenstoß erleiden und sich schwer verletzen.
- Eine nasse Fahrbahnoberfläche kann dazu führen, dass die Reifen die Haftung verlieren. Dies können Sie vermeiden, indem Sie langsamer fahren und die Bremsen frühzeitig und vorsichtig betätigen. Wenn die Reifen die Haftung verlieren, kann es im Fall eines Sturzes oder Zusammenstoßes zu schweren Verletzungen kommen.

■ Scheibenbremsen

- Halten Sie Ihre Finger von sich drehenden Bremsscheiben fern. Bremsscheiben sind so scharf, dass Ihre Finger schwer verletzt werden können, wenn sie in die Öffnungen einer Bremsscheibe geraten.



- Berühren Sie während des Fahrens oder unmittelbar nach dem Absteigen vom Fahrrad nicht die Bremssättel oder die Bremsscheibe. Die Bremssättel oder Bremsscheiben werden durch die Bedienung der Bremsen heiß, sodass Sie sich verbrennen könnten, wenn Sie sie berühren.
- Lassen Sie kein Öl oder Fett auf die Bremsscheibe und die Bremsbeläge gelangen. Öl oder Fett auf Bremsscheibe und Bremsbelägen kann beim Fahrradfahren die Funktionsfähigkeit der Bremsen beeinträchtigen und zu schweren Verletzungen durch Sturz oder Zusammenstoß führen.
- Überprüfen Sie die Stärke der Bremsbeläge und verwenden Sie sie nicht, wenn sie eine Stärke von 0,5 mm oder weniger aufweisen. Dies kann die Funktionsfähigkeit der Bremsen beeinträchtigen und dadurch aufgrund eines Sturzes oder Zusammenstoßes zu schweren Verletzungen führen.



- Benutzen Sie die Bremsscheibe nicht, wenn sie gerissen oder verformt ist. Die Bremsscheibe kann brechen, was im Fall eines Sturzes oder Zusammenstoßes zu schweren Verletzungen führen kann.
- Verwenden Sie die Bremsscheibe nur, wenn sie stärker als 1,5 mm ist. Die Bremsscheibe darf auch nicht verwendet werden, wenn die Aluminiumoberfläche sichtbar ist. Die Bremsscheibe kann brechen, was im Fall eines Sturzes oder Zusammenstoßes zu schweren Verletzungen führen kann.

Bei der Installation am Fahrrad sowie bei Wartungsarbeiten ist Folgendes zu beachten:

- Bei der Montage der Nabe am Rahmen müssen Sie darauf achten, die richtigen Sicherungsscheiben für die linke und rechte Seite zu verwenden und die Nabenmutter fest bis zu den angegebenen Anzugsmomenten anzuziehen. Wenn die Sicherungsscheibe nur auf einer Seite eingebaut ist oder die Nabenmutter nicht vollständig angezogen ist, kann sich die Sicherungsscheibe lösen. Dadurch drehen sich die Nabenachse und die Motoreinheit, was wiederum zur Trennung des Stromkabels bzw. Schäden an der Motoreinheit führen kann.
- Verwenden Sie beim Aufbauen des Laufrads eine 3-fach- oder 4-fach-Kreuzung und speichen Sie das Laufrad nicht radial ein. Andernfalls könnten beim Bremsen die Speichen bzw. das Laufrad Schaden nehmen oder Bremsgeräusche auftreten.



Benutzer sollten auch Folgendes wissen und beherzigen:

■ **Lithium-Ionen-Akku**

- Bewahren Sie den Akku an einem sicheren Ort außerhalb der Reichweite von Kindern und Tieren auf.

SM-BCR1: Ladegerät für SM-BTR1

- Zum Reinigen des Ladegeräts muss der Netzstecker aus der Steckdose gezogen werden.

SM-BCR2: Akku-Ladegerät für SM-BTR2 / BT-DN110 / BT-DN110-A

- Trennen Sie das USB-Kabel oder Ladekabel bei der Durchführung von Wartungsmaßnahmen.

SM-BTR1: Lithium-Ionen-Akku (externer Typ)

- Falls Sie den Akku über einen längeren Zeitraum hinweg nicht verwenden, entfernen und laden Sie ihn vor der Lagerung.

SM-BTR2 / BT-DN110 / BT-DN110-A: Lithium-Ionen-Akku (eingebaut)

- Wenn das Gerät über einen längeren Zeitraum nicht verwendet werden wird, lagern Sie es nach dem Laden in einem geschlossenen Raum (ca. 10 - 20 °C), wo der Akku vor direkter Sonneneinstrahlung und Regen geschützt ist, und laden Sie den Akku alle sechs Monate auf.

■ **Scheibenbremsen**

- Um die Performance der Bremsbeläge und der Bremsscheibe zu optimieren, führen Sie das in den Schritten unten erläuterte Einbremsverfahren durch:
 1. Fahren Sie Ihr Fahrrad auf flachem und sicherem Terrain ohne Hindernisse und beschleunigen Sie bis zu einer moderaten Geschwindigkeit.
 2. Betätigen Sie den Bremsgriff, bis Sie das Tempo auf Gehgeschwindigkeit reduziert haben.
Führen Sie diesen Vorgang vorsichtig mit jeweils nur einem der Bremsgriffe durch. Betätigen Sie Ihren Bremsgriff immer moderat, vor allem, wenn Sie die Vorderradbremse einbremsen.
 3. Wiederholen Sie die Schritte 1 und 2 mindestens 20 Mal sowohl für die Vorderrad- als auch für die Hinterradbremse.
Beim Wiederholen des Vorganges verstärkt sich die Bremskraft.

Benutzer sollten auch Folgendes wissen und beherzigen:

- Bei allen Schaltvorgängen sollten Sie unbedingt die Kurbel weiter bewegen.
- Verbinden und trennen Sie den kleinen wasserdichten Steckverbinder nicht immer wieder. Anderenfalls kann die Abdichtung beschädigt werden.
- Achten Sie darauf, dass der Bereich des E-TUBE-Anschlusses nicht in Kontakt mit Wasser kommt.
- Die Komponenten sind wasserbeständig und für die Nutzung bei Regenwetter ausgelegt. Allerdings sollten Sie sich nicht absichtlich in Wasser tauchen.
- Reinigen Sie Ihr Rad nicht mit einem Hochdruckreiniger. Bei Wassereintritt können Störungen und Rostbildung auftreten.
- Behandeln Sie das Produkt sorgfältig und vermeiden Sie starke Erschütterungen.
- Verwenden Sie keine Verdüner oder scharfen Lösungsmittel zum Reinigen der Produkte. Solche Mittel könnten die Oberfläche beschädigen.
- Die aktuellsten Informationen zur Software für dieses Produkt finden Sie auf der SHIMANO-Website.
- Gewöhnlicher Verschleiß und der Alterungsprozess eines Produkts durch normale Verwendung werden nicht durch die Garantie abgedeckt.
- Für optimale Ergebnisse empfehlen wir Schmiermittel und Wartungsprodukte von SHIMANO.

■ SG-S7051-11 / SG-S7051-8

- Die innere Mechanik ist nicht vollständig wasserdicht. Vermeiden Sie die Verwendung der Nabe an Orten, wo Wasser in sie eindringen kann, und verwenden Sie zu ihrer Reinigung keinen Hochdruckwasserstrahl; ansonsten kann die innere Mechanik rosten.
- Sie können schalten, während Sie in die Pedale treten. In seltenen Fällen sind aus dem Schaltwerk im Inneren der Nabe nach dem Schalten Geräusche zu vernehmen, die in Zusammenhang mit dem normalen Schaltvorgang stehen.
- Die Nabenschaltung verfügt über einen integrierten Mechanismus, der das Schalten unterstützt, und der, wenn er beim Schalten verwendet wird, Geräuschentwicklung oder Vibrationen hervorrufen kann. Abhängig vom jeweiligen Gang fühlt sich der Gangwechsel unterschiedlich an. Geräusche können auch auftreten, wenn Gangstufe 5 bis 8 (SG-S7051-8) oder 7 bis 11 (SG-S7051-11) gewählt ist, wenn die Kurbel rückwärts gedreht wird, oder wenn das Fahrrad rückwärts geschoben wird. Alle diese Phänomene sind bei der internen Schaltung konstruktionsbedingt und weisen nicht auf ein Versagen interner Komponenten hin.

■ MU-UR520

- Konsultieren Sie bei der Motoreinheit MU-UR520 Folgendes:
 - * Händlerbetriebsanleitung für die Di2-Version der NEXUS INTER-5 (<https://si.shimano.com/dm/CASG003/>)
 - * Allgemeine Anleitung für die LIFESTYLE-Di2-Serie (<https://si.shimano.com/dm/LAGN001/>)
- Eine Kompatibilität mit SHIMANO STEPS wird in einem zukünftigen Firmware-Update bereitgestellt werden.

■ Ladegerät/Kabel des Ladegerätes

- Verwenden Sie das Produkt unter Aufsicht einer Sicherheitsfachkraft und ausschließlich gemäß den Anweisungen. Lassen Sie keine Personen (auch keine Kinder) mit eingeschränkten körperlichen, sensorischen oder geistigen Fähigkeiten, mangelnder Erfahrung oder mangelndem Wissen das Produkt nutzen.
- Erlauben Sie Kindern nicht, in der Nähe dieses Produkts zu spielen.

**Informationen zur Entsorgung in Ländern außerhalb der EU**

Dieses Symbol gilt nur in der EU.
Informationen über den Umgang mit gebrauchten Akkus erfragen Sie bitte am Ort des Kaufs oder bei einem Fahrradfachhändler.

■ Lithium-Ionen-Akku

- Lithium-Ionen-Akkus sind recyclingfähige, wertvolle Ressourcen.
- Der Ladevorgang kann unabhängig vom Ladezustand ausgeführt werden. Verwenden Sie zum Aufladen stets das spezielle Ladegerät, bis der Akku vollständig aufgeladen ist.
- Beim Verkauf ist der Akku nicht komplett geladen. Achten Sie darauf, den Akku vor dem Fahren vollständig aufzuladen.
- Wenn der Akku vollständig entladen ist, sollten Sie ihn frühestmöglich wiederaufladen. Wenn Sie den Akku nicht frühzeitig wiederaufladen, verschlechtert sich seine Leistung.
- Der Akku ist ein Verschleißteil. Er verliert nach wiederholtem Gebrauch allmählich seine Wiederaufladbarkeit. Wenn die Verwendbarkeitsdauer des Akkus extrem kurz geworden ist, hat er wahrscheinlich das Ende seiner Lebensdauer erreicht, und Sie werden einen neuen Akku erwerben müssen.
- Die Lebensdauer des Akkus variiert mit Faktoren wie bspw. der Lagerungsweise, den Verwendungsbedingungen, der Umgebung und den Eigenschaften des individuellen Akkus.
- Wenn Sie den Akku für eine längere Zeit lagern möchten, sollten Sie ihn entfernen, wenn der Ladezustand mindestens 50 % beträgt oder die grüne Anzeige leuchtet, um seine Lebensdauer aufrechtzuerhalten. Außerdem wird empfohlen, den Akku etwa alle 6 Monate aufzuladen.
- Bei einer zu hohen Lagertemperatur reduziert sich die Akkuleistung und die Dauer der Verwendbarkeit des Akkus verkürzt sich. Wenn Sie planen, den Akku nach längerer Lagerung wieder zu verwenden, sollten Sie ihn in geschlossenen Räumen lagern, wo er nicht direkter Sonneneinstrahlung oder Regen ausgesetzt ist.
- Bei einer zu niedrigen Umgebungstemperatur verkürzt sich die Dauer der Verwendbarkeit des Akkus.

SM-BTR1: Lithium-Ionen-Akku (externer Typ)

- Nehmen Sie zur Lagerung des Akkus diesen vom Fahrrad ab und installieren Sie zunächst die Abdeckung der Klemmen.
- Die Ladezeit beträgt etwa 1,5 Stunden. (Die tatsächliche Ladezeit hängt vom Ladezustand des Akkus ab.)
- Wenn sich der Akku schwer einschieben oder herausziehen lässt, können Sie das angegebene Schmiermittel (hochwertiges Fett) auf den Teil auftragen, der den O-Ring seitlich berührt.

SM-BTR2 / BT-DN110 / BT-DN110-A: Lithium-Ionen-Akku (eingebaut)

- Nach Entfernung des Akkus vom Fahrrad zur Lagerung sollten Sie einen Blindstopfen einsetzen.
- Die Ladezeit eines AC-Adapters an einem USB-Port beträgt ca. 1,5 Stunden; am USB-Port eines PCs beträgt sie ca. 3 Stunden. (Die tatsächliche Ladezeit hängt vom Ladezustand des Akkus ab. Je nach Spezifikation des Netzteils kann die Wiederaufladung über das Netzteil genauso lange wie das Aufladen über einen PC dauern (ca. 3 Stunden).)

■ Ladegerät/Kabel des Ladegerätes

- Laden Sie den Akku in Innenräumen, um den Kontakt mit Regen oder Wind zu vermeiden.
- Verwenden Sie es nicht im Außenbereich oder in feuchten Umgebungen.
- Legen Sie das Ladegerät nicht auf staubige Oberflächen.
- Platzieren Sie das Ladegerät auf einer stabilen Oberfläche wie etwa einem Tisch, wenn Sie es verwenden möchten.
- Legen Sie keine Gegenstände auf dem Ladegerät oder seinen Kabeln ab.
- Die Kabel dürfen nicht gebündelt werden.
- Halten Sie das Ladegerät beim Tragen nicht an den Kabeln.
- Üben Sie keine übermäßige Spannung auf die Kabel aus.
- Sie dürfen das Ladegerät nicht waschen oder mit Lösungsmittel abwischen.
- Benutzen Sie dieses Gerät unter Anleitung einer Sicherheitsaufsicht oder der Nutzungsaufsicht. Körperlich, sensorisch oder geistig beeinträchtigte Personen, unerfahrene Personen oder Personen ohne die erforderlichen Kenntnisse, einschließlich Kindern, dürfen dieses Gerät nicht benutzen.
- Erlauben Sie Kindern nicht, in der Nähe des Produkts zu spielen.

SM-BCR2: Akku-Ladegerät für SM-BTR2 / BT-DN110 / BT-DN110-A / PC-Verbindungs-vorrichtung

- Verbinden Sie das PC-Verbindungskabel direkt mit einem PC, ohne einen USB-Hub zu verwenden.
- Benutzen Sie das Fahrrad nicht, während das PC-Verbindungskabel noch damit verbunden ist.
- Verbinden Sie nicht zwei oder mehr Einheiten mit demselben Anschlusspunkt. Andernfalls kann es vorkommen, dass die Einheiten nicht korrekt funktionieren.
- Verbinden bzw. trennen Sie keine Einheiten während der Erkennung von Einheiten oder nachdem sie erkannt wurden. Andernfalls kann es vorkommen, dass die Einheiten nicht korrekt funktionieren.
Lesen Sie die in der Gebrauchsanweisung für E-TUBE PROJECT beschriebenen Verfahren, wenn Sie Einheiten verbinden und wieder trennen.
- Die Dichtheit des PC-Verbindungskabels nimmt mit der Nutzungsdauer ab. In diesem Fall sollten Sie das Kabel ersetzen.
- Schließen Sie nicht zwei oder mehr PC-Verbindungskabel gleichzeitig an. Andernfalls würden diese nicht korrekt funktionieren. Falls es zu Betriebsstörungen kommt, kann ein Neustart des PC erforderlich sein.
- PC-Verbindungskabel können nicht verwendet werden, während das Ladegerät angeschlossen wird.

Bei der Installation am Fahrrad sowie bei Wartungsarbeiten ist Folgendes zu beachten:

- An den nicht verwendeten Anschlüssen für E-TUBE müssen Blindstopfen angebracht werden.
- Verwenden Sie zur Entfernung der Stromkabel immer das SHIMANO-Originalwerkzeug TL-EW02.
- Die Motoren der Motoreinheit können nicht repariert werden.
- Wenden Sie sich für Informationen über eine Lieferung des Akkuladegerätes nach Südkorea und Malaysia an SHIMANO.
- Die Ritzel sollten in regelmäßigen Abständen mit einem neutralen Reinigungsmittel gereinigt werden. Darüber hinaus kann eine Reinigung der Kette mit einem neutralen Reinigungsmittel und ihre anschließende Schmierung die Lebensdauer der Ritzel und der Kette effektiv verlängern.
- Tauschen Sie die Ritzel und die Kette aus, wenn die Kette beim Fahren immer wieder abspringt.

■ Nabenschaltung

- Das Ritzel sollte von 16Z bis 23Z verwendet werden.

	Ritzel
Wenn ein Kettenspanner eingesetzt wird	16Z, 18Z, 20Z
Wenn kein Kettenspanner eingesetzt wird*	16Z, 18Z, 19Z, 20Z, 21Z, 22Z, 23Z

* Ein Kettenspanner kann nicht zusammen mit der MU-UR510 Motoreinheit verwendet werden.

- Es wird empfohlen das Kettenblatt für vorn auf eine Übersetzung von 2 bis 2,25 einzustellen.

	Übersetzung	Vorne	Hinten
Gang 11	1,8 - 2,0	45Z	23Z
		42Z	21Z, 22Z, 23Z
		39Z	20Z, 21Z
		38Z	19Z, 20Z, 21Z
Gang 8	2 - 2,25	45Z	20Z, 21Z, 22Z
		42Z	19Z, 20Z, 21Z
		39Z	18Z, 19Z
		38Z	18Z, 19Z
		33Z	16Z

- Um eine gute Leistung beizubehalten, empfehlen wir Ihnen, einmal pro Jahr ab Beginn der Verwendung (oder bei sehr häufiger Nutzung des Fahrrads ca. alle 2.000 km) Wartungsarbeiten wie einen Wechsel des Öls und eine Einfettung der internen Einheit durchzuführen. Falls das Fahrrad unter harschen Bedingungen genutzt wird, ist eine häufigere Wartung erforderlich.
Darüber hinaus empfehlen wir, dass Sie für Wartungsarbeiten das von SHIMANO für Getriebenaben entwickelte Fett bzw. das Schmiersef verwenden. Wenn Sie das SHIMANO-Fett bzw. das SHIMANO-Schmiersef nicht verwenden, können Probleme wie eine Fehlfunktion der Gangschaltung auftreten.
- Falls sich das Laufrad nur noch schwergängig drehen lässt, überprüfen Sie es.

■ **SG-S7051-11**

- Wenn Sie Ölwartungsarbeiten durchführen, verwenden Sie SG-S700 OIL oder das Wartungs-Kit TL-S703. Wenn Sie das Öl auswechseln, befolgen Sie die Anweisungen im Handbuch für TL-S703. Wenn Sie die Dichtung auf der rechten Seite austauschen, verwenden Sie TL-S704. Wenn SG-S700 OIL nicht verwendet wird, können Probleme wie Öllecks und Fehlfunktionen beim Schalten auftreten.

■ **SG-S7051-8**

- Wenn Sie Ölwartungsarbeiten durchführen, verwenden Sie das WB Wartungsöl oder den WB Wartungsölsatz. Wenn das WB Wartungsöl nicht verwendet wird, können Probleme wie Öllecks oder Fehlfunktionen beim Schalten auftreten.

■ **Stromkabel**

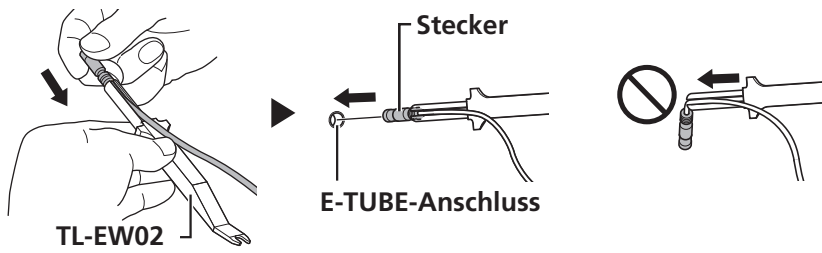
- Es gibt zwei Typen von Stromkabeln: EW-SD300 und EW-SD50. Das unterstützte Stromkabel variiert je nach Modell. Prüfen Sie im voraus die Komponenten-Spezifikationen auf der SHIMANO-Produktwebsite (<https://productinfo.shimano.com/>).
- Das original SHIMANO-Werkzeug, das zur Montage/Demontage verwendet wird, und das Zubehör, das für die Verkabelung verwendet wird, variiert für die Typen EW-SD300 und EW-SD50, wie unten abgebildet. Stellen Sie sicher, ein kompatibles Produkt zu verwenden.

Produktname	Vorgesehener Zweck	Typ EW-SD50	Typ EW-SD300
Original SHIMANO-Werkzeug	Verbinden / Lösen des Stromkabels	TL-EW02	TL-EW300
Blindstecker	Blockieren unbelegter Anschlüsse	Y6VE15000	Y7HE30000
Kabel-Clip	Zusammenbinden von Verkabelung und Außenhülle / Bremsleitung	Y70H98040	EW-CL300-S (für Schaltzugaußenhülle) EW-CL300-M (für Außenhülle und Bremsleitung)
Kabelführung	Unterstützung / Schutz des Stromkabels (externe Verkabelung)	SM-EWC2	EW-CC300
Durchführungstülle	Montage an der Kabel-Einführungsöffnung eines Rahmens, mit innenverlegten Zügen/Kabeln	SM-GM01 SM-GM02	EW-GM300-S EW-GM300-M
Kabelschelle	Unterstützung des Stromkabels (externe Verkabelung flacher Lenker)	SM-EWE1	EW-CB300-S EW-CB300-M EW-CB300-L
Junction [A]	Verkabelung im Bereich des Cockpits. Verfügt darüber hinaus über Funktionen zur Änderung des Schaltmodus etc.	EW-RS910 SM-EW90-A SM-EW90-B	-
Junction [B]	Verbinden der im Rahmen und der außerhalb des Rahmens verlegten Kabel	SM-JC41 SM-JC40 EW-JC200 EW-JC130	EW-JC304 EW-JC302
Umwandlungsadapter	Anschließen von EW-SD50 und EW-SD300	EW-AD305	

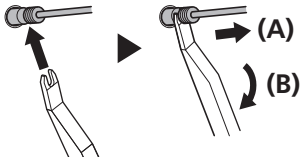
- Sichern Sie die Stromkabel mit Kabelbindern, sodass sie nicht mit den Kettenblättern, Ritzeln oder Reifen in Kontakt kommen.
- Entfernen Sie die an den innen verlegten Stromkabeln angebrachten Zughalter nicht (EW-SD50-I / EW-SD300-I). Mit den Zughaltern wird vermieden, dass sich die Stromkabel im Innern des Rahmens bewegen können.

■ EW-SD50

- Gehen Sie beim Verbinden des EW-SD50 gemäß dem in der Abbildung gezeigten Verfahren vor. Schieben Sie ihn beim Verbinden gerade vor, bis Sie fühlen, dass er klickend einrastet.

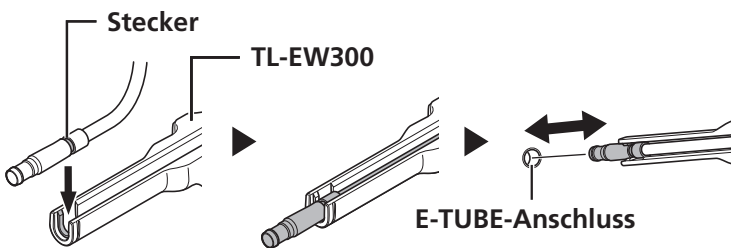


- Heben Sie beim Trennen des EW-SD50 den TL-EW02 gerade hoch, wie in (A) gezeigt, oder verwenden Sie den TL-EW02 als Hebel, wie in (B) gezeigt.

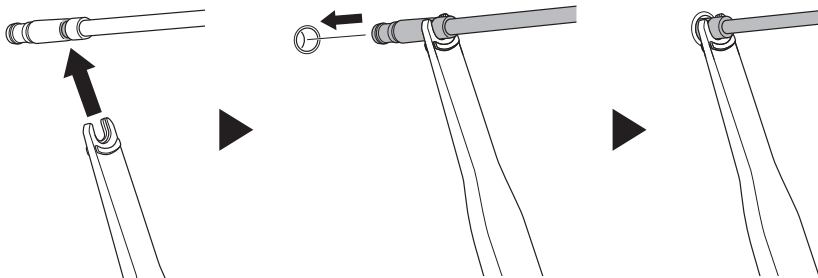


■ EW-SD300

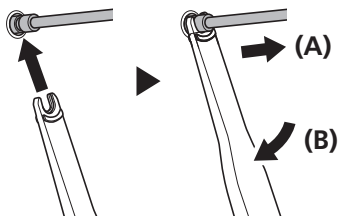
- Gehen Sie beim Verbinden oder Trennen des EW-SD300 gemäß dem in der Abbildung gezeigten Verfahren vor. Schieben Sie ihn beim Verbinden gerade vor, bis Sie fühlen, dass er klickend einrastet.



- Die unten gezeigte Methode kann auch für das Anschließen des EW-SD300 genutzt werden.



- Die unten gezeigte Methode kann auch für das Trennen des EW-SD300 genutzt werden. Heben Sie den TL-EW300 gerade hoch, wie in (A) gezeigt, oder verwenden Sie den TL-EW300 als Hebel, wie in (B) gezeigt.



■ Stromkabelabdeckung/Kabelführung

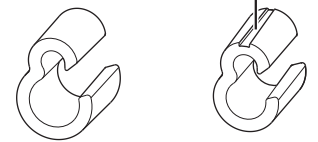
- Falls die Stromkabelabdeckung/Kabelführung verformt ist, kann das Klebemittel unwirksam werden. Um eine Verformung zu vermeiden, lagern Sie sie außerhalb direkten Sonnenlichts und heißen, feuchten Orten.
- Bei Schmutz oder Öl auf dem Rahmen, oder wenn die Oberfläche rau ist, kann das Klebemittel unwirksam werden.
- Je nach Oberflächenbehandlung der Rahmenfarbe kann das Klebemittel unwirksam werden.

- Das Klebemittel benötigt nach der Fixierung der Stromkabelabdeckung/Kabelführung etwa 2 bis 3 Tage bis es fest ist.
- Die Haftkraft des Klebemittels ist schwach, um zu vermeiden, dass sich beim Lösen der Kabelhüllen die Farbe vom Rahmen ablöst, wenn die Stromkabelabdeckung/Kabelführung ersetzt werden müssen. Falls die Stromkabelabdeckung/Kabelführung gelöst wird, muss sie gegen eine neue ausgetauscht werden. Beim Lösen muss die Stromkabelabdeckung/Kabelführung vorsichtig abgezogen werden. Andernfalls kann sich die Farbe vom Rahmen ablösen.

■ **Kabel-Clip**

- EW-CL300-S ist mit einer Nut markiert, um ihn von EW-CL300-M zu unterscheiden.

Differenzierungsnut

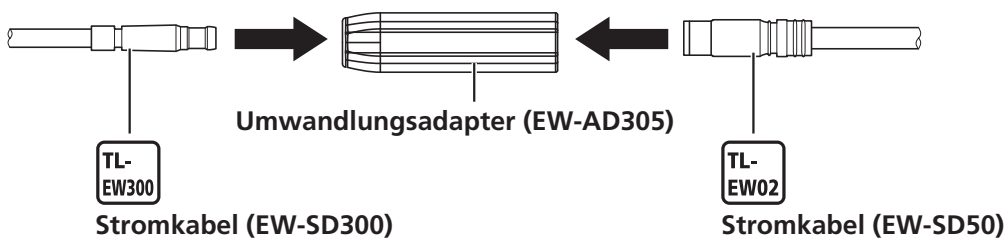


EW-CL300-M

EW-CL300-S

■ **Umwandlungsadapter**

- Ein Umwandlungsadapter (EW-AD305) ist erforderlich, um EW-SD50 mit einer Komponente mit einem E-TUBE-Anschluss für EW-SD300 zu verbinden.



■ **Dual-Control-Brems-/Schaltgriffe**

- Bei der Auslieferung sind Blindstecker angebracht. Diese dürfen nur im Bedarfsfall entfernt werden.
- Bei der Verlegung der Stromkabel muss darauf geachtet werden, dass die Betätigung der Bremshebel nicht beeinträchtigt wird.

■ **SM-BMR1/Akkubefestigung**

- Wird von den Firmware-Versionen 2.0.0 und später unterstützt.

Das tatsächliche Produkt kann sich von der Abbildung unterscheiden, da dieses Handbuch primär dazu dient, die Verwendung des Produktes zu erläutern.

Bei der Installation am Fahrrad sowie bei Wartungsarbeiten ist Folgendes zu beachten:**■ Hinweise zu Wiedereinbau und Austausch von Komponenten**

- Ein wieder zusammengebautes oder ausgetauschtes Produkt wird vom System automatisch erkannt, wodurch ein einstellungskonformer Betrieb gewährleistet ist.
- Wenn das System nach dem Zusammenbau oder dem Austausch nicht funktioniert, überprüfen Sie die Funktion mithilfe des unten genannten System-Spannungsresets.
- Wenn die Konfiguration der Komponenten sich ändert oder Fehlfunktionen auftreten, sollten Sie die E-TUBE PROJECT Software verwenden, um die Firmware der betreffenden Komponente auf die jüngste Version zu aktualisieren. Führen Sie danach einen erneuten Test durch. Sorgen Sie auch dafür, dass Ihre E-TUBE PROJECT Software der aktuellen Version entspricht. Wenn die Software nicht auf dem aktuellen Stand ist, können die Kompatibilität der Komponenten oder die Produktfunktionen eingeschränkt sein.

Benutzer sollten auch Folgendes wissen und beherzigen:**■ Gebrauchte Akkus**

- Lithium-Ionen-Akkus sind recyclingfähige, wertvolle Ressourcen.

■ System-Spannungsreset

- Wenn das System ausfällt, kann es mithilfe eines System-Spannungsresets wiederhergestellt werden.
- Entfernen Sie den Akku und warten Sie etwa eine Minute. Bauen Sie dann den Akku wieder an.

Bei Verwendung von SM-BTR1

- Akku aus der Akkuhalterung entfernen. Nach etwa einer Minute die Batterie wieder einlegen.

Bei Verwendung von SM-BTR2 / BT-DN110 / BT-DN110-A

- Entfernen Sie den Stecker von SM-BTR2 / BT-DN110 / BT-DN110-A. Stecken Sie den Stecker nach ca. einer Minute ein.

■ Verbindung und Kommunikation mit dem PC

- Diagnosegeräte können dazu verwendet werden, einen PC mit dem Fahrrad (Gesamtsystem oder einzelne Komponenten) zu verbinden; und mit E-TUBE PROJECT Professional können Aufgaben, wie etwa die individuelle Anpassung einzelner Komponenten oder des gesamten Systems sowie die Aktualisierung der Firmware, durchgeführt werden.
Wenn Ihre E-TUBE PROJECT Professional-Version und die Firmware-Version der einzelnen Komponenten nicht auf dem aktuellen Stand sind, können beim Betrieb des Fahrrads Probleme auftreten. Prüfen Sie die Softwareversion und bringen Sie sie auf den neuesten Stand.

■ Verbindung und Kommunikation mit Smartphone

- Mit E-TUBE PROJECT Cyclist können Aufgaben wie etwa die individuelle Anpassung einzelner Komponenten oder des gesamten Systems und die Aktualisierung ihrer Firmware durchgeführt werden, nachdem das Fahrrad (Gesamtsystem oder einzelne Komponenten) über Bluetooth® LE mit einem Smartphone verbunden wurde.
- Trennen Sie die Bluetooth® LE-Verbindung, wenn Sie E-TUBE PROJECT Cyclist nicht verwenden.
Wenn Sie ein Informationsdisplay verwenden, ohne die Bluetooth® LE-Verbindung zu trennen, kann es zu einem erhöhten Akkuverbrauch kommen.


















Über die Kompatibilität mit E-TUBE PROJECT

- Nähere Informationen zur Kompatibilität mit E-TUBE PROJECT erhalten Sie auf der unten genannten Website.
(https://bike.shimano.com/e-tube/project/compatibility.html#guide_list)

LISTE ZU VERWENDENDER WERKZEUGE

LISTE ZU VERWENDENDER WERKZEUGE

Die folgenden Werkzeuge sind zu Montage-, Einstellungs- und Wartungszwecken erforderlich.

Werkzeug		Werkzeug		Werkzeug	
	2 mm-Innensechskantschlüssel		15 mm-Schraubenschlüssel		TL-EW300
	2,5 mm-Innensechskantschlüssel		17 mm-Schraubenschlüssel		TL-LR10
	3 mm-Innensechskantschlüssel		Sechsrund [Nr. 5]		TL-SGE1 (Werkzeuge für die Montage der Motoreinheit an der Nabe)
	4 mm-Innensechskantschlüssel		Engländer		Spezialwerkzeug zum Ausbauen des Sprenglings Y6RT68000
	5 mm-Innensechskantschlüssel		Sprengringzange		Schonhammer
	10 mm-Schraubenschlüssel		TL-EW02		

MONTAGE

MONTAGE

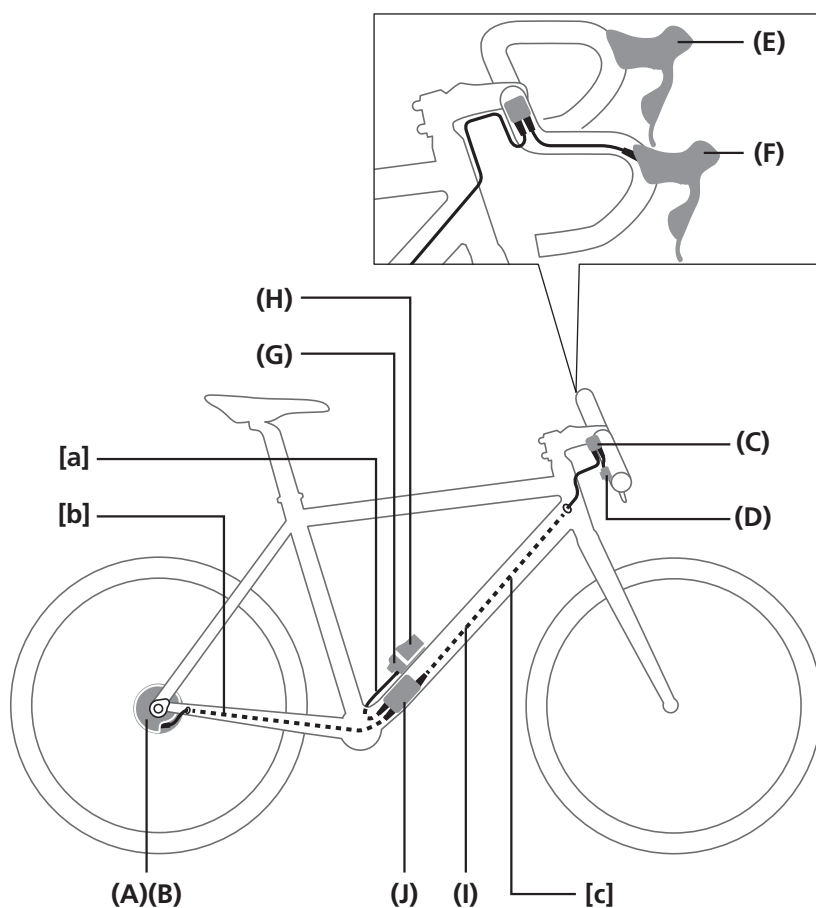
■ Namen und beispielhafte Positionen für jedes Teil

Lithium-Ionen-Akku (externer Typ) SM-BTR1

Junction [B] eingebaut

Stellen Sie bei Verwendung der Kombination der Einheiten in der Abbildung sicher, die unten spezifizierten Kombinationen für Informationsdisplay, Akku und Akkuhalterungen zu nutzen.

Informationsdisplay	Akku	Akkuhalterung
SC-S705	SM-BTR1	SM-BMR2
SC-MT800	SM-BTR1	BM-DN100



- (A) MU-UR500 / MU-S705:**
Motoreinheit (Typ EW-SD50)
MU-UR510:
Motoreinheit (Typ EW-SD300)
- (B) SG-S7051-11:**
Getriebe 11-Gang /
SG-S7051-8:
Getriebe 8-Gang
- (C) SC-S705 / SC-MT800:**
Informationsdisplay
(Typ EW-SD50)
- (D) SW-S705:**
Schalthebel (Typ EW-SD50)
- (E) BL-S705-L:**
Bremsgriff
- (F) ST-S705-R:**
Dual-Control-Hebel (Typ EW-SD50)
- (G) SM-BMR2 / BM-DN100:**
Akkuhalterung (Typ EW-SD50)
- (H) SM-BTR1:**
Lithium-Ionen-Akku
(Typ EW-SD50)
- (I) EW-SD50-I:**
Stromkabel
- (J) SM-JC41:**
Junction [B] (Typ EW-SD50)

HINWEIS

Verwenden Sie ausschließlich die in der Tabelle spezifizierten Kombinationen für Informationsdisplay, Akku und Akkuhalterung.



TECHNIK-TIPPS

Länge des Stromkabels

[a] + [b] ≤ 1.600 mm

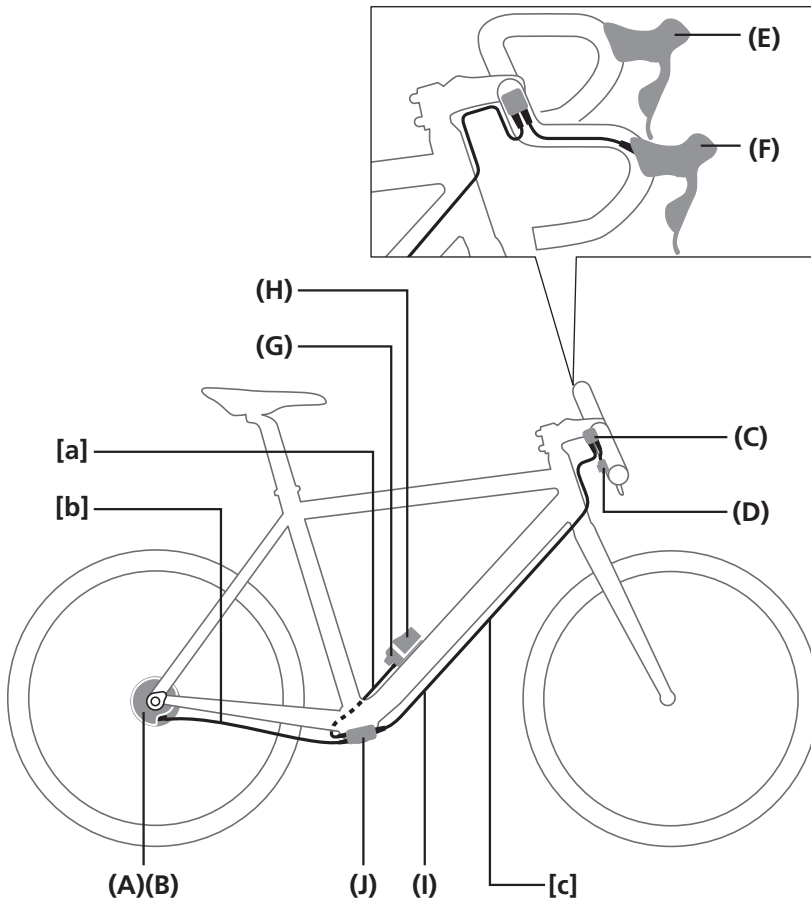
[c] ≤ 1.400 mm

Falls es sich bei (A) um MU-UR510 (Typ EW-SD300) handelt, verwenden Sie den Umwandlungsadapter (EW-AD305) in [b], um EW-SD50-I und EW-SD300-I anzuschließen.

Junction [B] externer Typ

Stellen Sie bei Verwendung der Kombination der Einheiten in der Abbildung sicher, die unten spezifizierten Kombinationen für Informationsdisplay, Akku und Akkuhalterungen zu nutzen.

Informationsdisplay	Akku	Akkuhalterung
SC-S705	SM-BTR1	SM-BMR2
SC-MT800	SM-BTR1	BM-DN100



- (A) MU-UR500 / MU-S705:**
Motoreinheit (Typ EW-SD50)
MU-UR510:
Motoreinheit (Typ EW-SD300)
- (B) SG-S7051-11:**
Getriebeabene 11-Gang /
SG-S7051-8:
Getriebeabene 8-Getriebeabene
- (C) SC-S705 / SC-MT800:**
Informationsdisplay
(Typ EW-SD50)
- (D) SW-S705:**
Schalthebel (Typ EW-SD50)
- (E) BL-S705-L:**
Bremsgriff
- (F) ST-S705-R:**
Dual-Control-Hebel (Typ EW-SD50)
- (G) SM-BMR2 / BM-DN100:**
Akkuhalterung (Typ EW-SD50)
- (H) SM-BTR1:**
Lithium-Ionen-Akku
- (I) EW-SD50:**
Stromkabel
- (J) SM-JC40:**
Junction [B] (Typ EW-SD50)

HINWEIS

Verwenden Sie ausschließlich die in der Tabelle spezifizierten Kombinationen für Informationsdisplay, Akku und Akkuhalterung.

TECHNIK-TIPPS

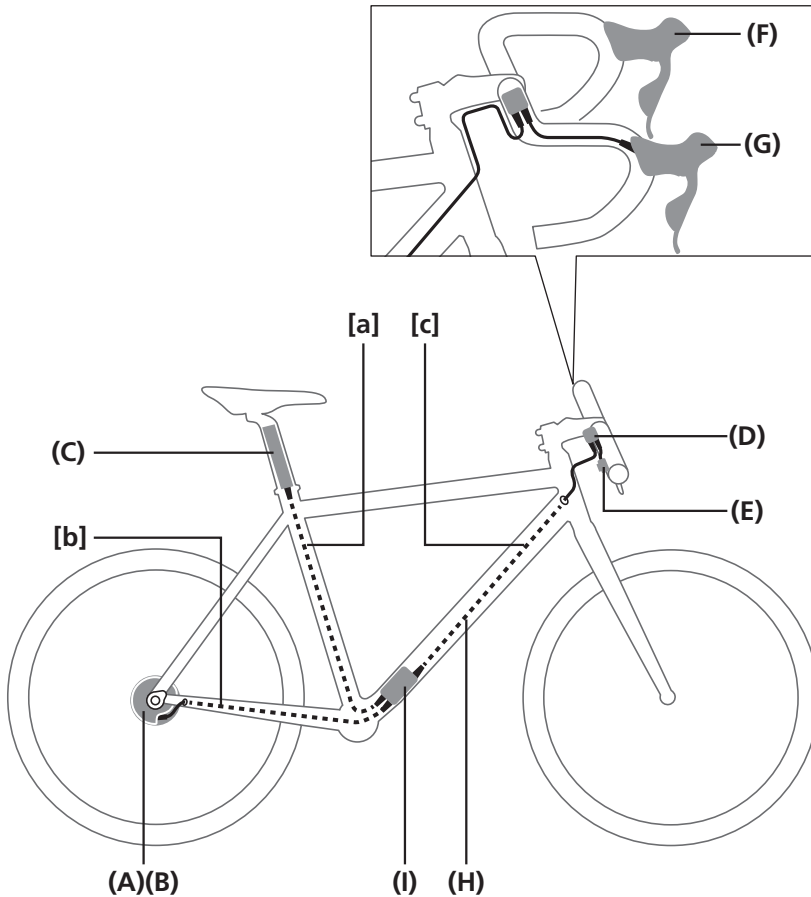
Länge des Stromkabels

[a] + [b] ≤ 1.100 mm
[c] ≤ 1.400 mm
Falls es sich bei (A) um MU-UR510 (Typ EW-SD300) handelt, verwenden Sie den Umwandlungsadapter (EW-AD305) in [b], um EW-SD50 und EW-SD300 anzuschließen.

Lithium-Ionen-Akku (eingebaut) SM-BTR2 / BT-DN110 / BT-DN110-A

Stellen Sie bei Verwendung der Kombination der Einheiten in der Abbildung sicher, die unten spezifizierten Kombinationen für Informationsdisplay und Akku zu nutzen.

Informationsdisplay	Akku
SC-S705	SM-BTR2
SC-MT800	BT-DN110 / BT-DN110-A



- (A) MU-UR500 / MU-S705:**
Motoreinheit (Typ EW-SD50)
MU-UR510:
Motoreinheit (Typ EW-SD300)
- (B) SG-S7051-11:**
Getriebe 11-Gang /
SG-S7051-8:
Getriebe 8-Getriebe
- (C) SM-BTR2 / BT-DN110 /
BT-DN110-A:**
Lithium-Ionen-Akku
(Typ EW-SD50)
- (D) SC-S705 / SC-MT800:**
Informationsdisplay
(Typ EW-SD50)
- (E) SW-S705:**
Schalthebel (Typ EW-SD50)
- (F) BL-S705-L:**
Bremsgriff
- (G) ST-S705-R:**
Dual-Control-Hebel (Typ EW-SD50)
- (H) EW-SD50-I:**
Stromkabel
- (I) SM-JC41:**
Junction [B] (Typ EW-SD50)

HINWEIS

Verwenden Sie ausschließlich die in der Tabelle spezifizierten Kombinationen für Informationsdisplay und Akku.



Länge des Stromkabels

$[a] + [b] \leq 1.600 \text{ mm}$
 $[c] \leq 1.400 \text{ mm}$
 Falls es sich bei (A) um MU-UR510 (Typ EW-SD300) handelt, verwenden Sie den Umwandlungsadapter (EW-AD305) in [b], um EW-SD50-I und EW-SD300-I anzuschließen.

■ Montage der Ritzel an der Nabe

SG-S7051-11 / SG-S7051-8 / SM-S705

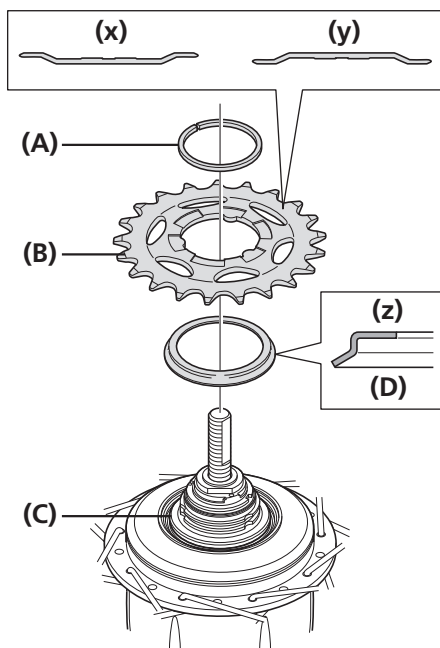
Montieren Sie die folgenden Teile auf dem Mitnehmer an der rechten Seite des Nabenkörpers.

- SG-S7051-11 : Staubkappe D rechts
- SG-S7051-8 : Staubkappe B rechts

Montieren Sie dann das Ritzel und sichern Sie es mit dem Sprengring.

- (x)** Außenmontage: nur MU-UR510
- (y)** Innenmontage: Kompatibel mit allen Motoreinheiten
- (z)** Achten Sie auf die Richtung

Nabenschaltung	Ritzel	Anzahl der Zähne am Ritzel	
		Außenmontage	Innenmontage
SG-S7051-11	SM-GEAR	16Z bis 23Z	20Z bis 23Z
	CS-S500	18Z, 20Z	
SG-S7051-8	SM-GEAR	16Z bis 23Z	18Z bis 23Z
	CS-S500	18Z, 20Z	



- (A)** Sprengring
- (B)** Ritzel
- (C)** Mitnehmer
- (D)** Staubkappe B rechts (SG-S7051-8) / Staubkappe D rechts (SG-S7051-11)

HINWEIS

- Falls Sie die MU-UR510 Motoreinheit verwenden, ist eine Außenmontage des Ritzels möglich.
- CS-S500 kann nur an Modellen ohne Kettenführung verwendet werden.

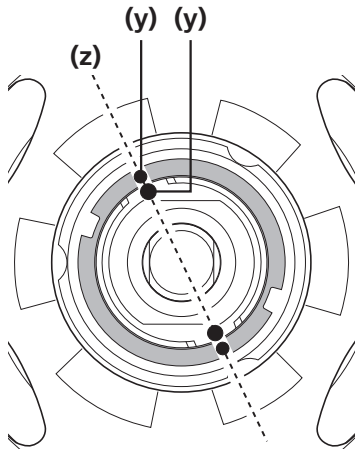
■ Montage der Motoreinheit an der Nabe

Falls kein bestimmter Grund vorliegt, wird MU-UR500 als ein Beispiel für diese Erklärung verwendet.

In Schritt 2 wird beschrieben, wie Sie den Mechanismus der Motoreinheit vor der Montage mithilfe eines Schalthebels in die Ausgangsposition bringen, was erforderlich ist, wenn sich die Motoreinheit nicht in der werksseitigen Standardeinstellung befindet (wie z. B. bei einer Wartung).

Lesen Sie den Abschnitt „ANSCHLUSS DER STROMKABEL“, um die Motoreinheit in einen Zustand zu versetzen, in dem Bedienvorgänge durchgeführt werden können.

1



Prüfen Sie, dass die zwei Markierungen

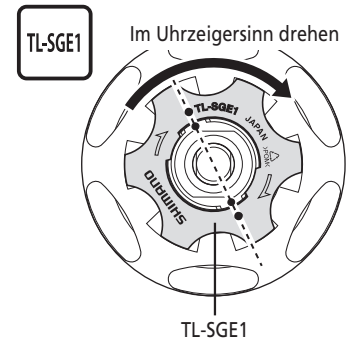
- (y) (rot) auf der rechten Seite des Nabenkörpers ausgerichtet sind.

- (z) Sollten sich in einer Linie befinden



TECHNIK-TIPPS

Falls die beiden •-Markierungen (y) (rot) nicht fluchten, richten Sie die beiden •-Markierungen (y) (rot) aufeinander aus.



TL-SGE1

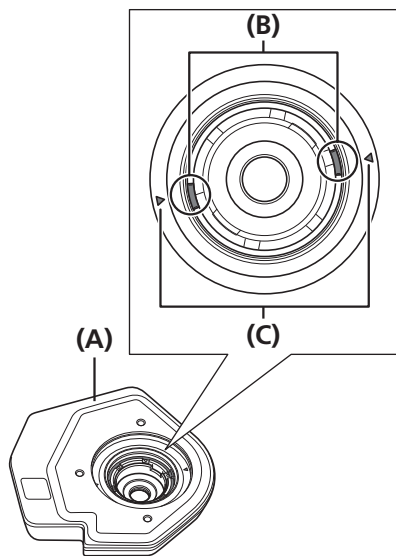
Im Uhrzeigersinn drehen

TL-SGE1

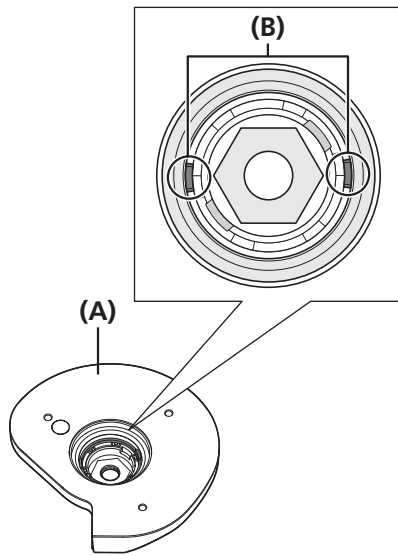
Sorgen Sie dafür, dass die beiden Nasen auf der Rückseite der Motoreinheit sich in den ursprünglichen Positionen befinden.

- Stellen sie bei MU-UR500 / MU-UR510 sicher, dass die Markierung und die Nasen ausgerichtet sind.
- Stellen Sie bei MU-S705, sicher, dass die Nasen wie auf der Abbildung gezeigt positioniert sind.

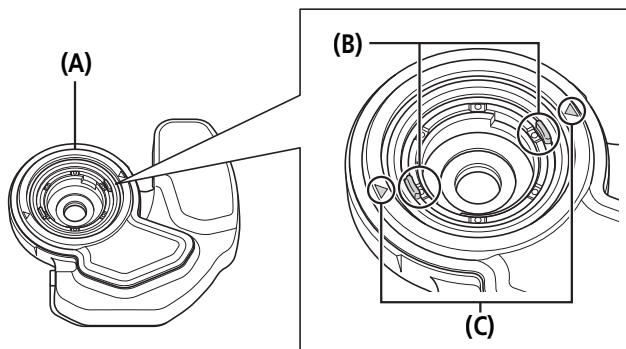
MU-UR500



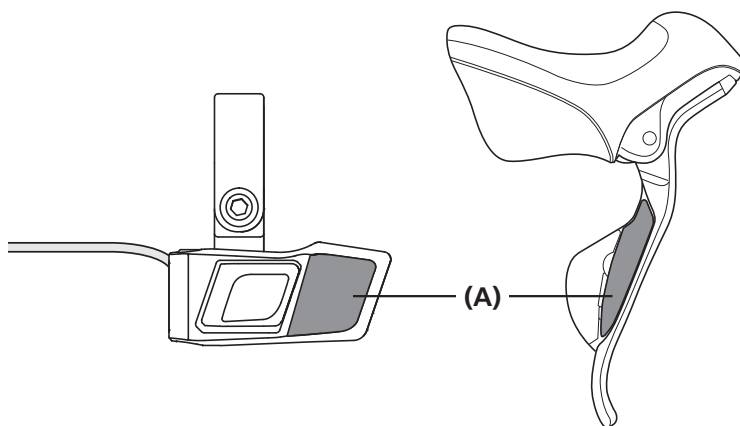
MU-S705



MU-UR510



2



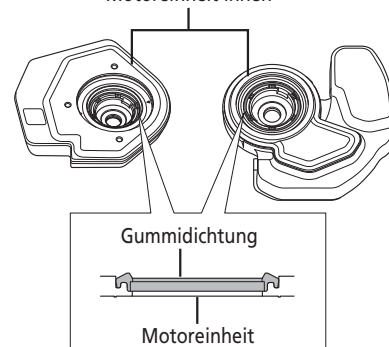
* Falls Sie einen anderen als den oben angegebenen Schalthebel verwenden, drücken Sie den entsprechenden Schalter (auf der Seite zum Herunterschalten) 10-mal oder öfter.

- (A) Motoreinheit innen
- (B) Nase
- (C) Markierung (MU-UR500 / MU-UR510)

HINWEIS

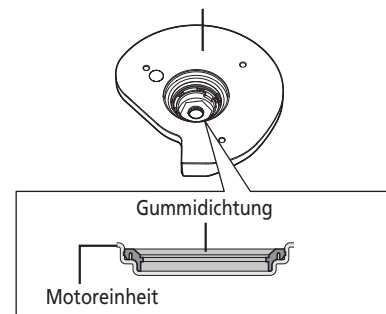
Stellen Sie sicher, dass die Gummidichtung an ihrem Platz ist. Falls die Gummidichtung nicht befestigt ist, befestigen Sie diese wie in der Abbildung dargestellt. Es besteht keine Kompatibilität zwischen den Gummidichtungen von MU-UR510 / MU-UR500 und MU-S705.

MU-UR500 MU-UR510
Motoreinheit innen



MU-S705

Motoreinheit innen

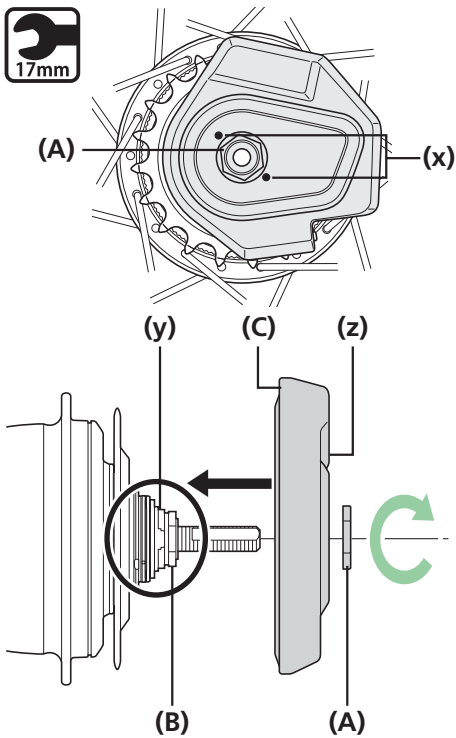


- (A) Schalthebel

HINWEIS

Die Motoreinheit befindet sich bei der Lieferung in der Ausgangsposition, montieren Sie diese daher ohne die Position zu verändern. Wenn sich die Motoreinheit nicht in der Ausgangsposition befindet, drücken Sie den Schalthebel zehn oder mehr Male, um die Nasen im Uhrzeigersinn zu drehen (prüfen Sie von der Innenseite der Motoreinheit aus). (Prüfen Sie das Hoch- und Herunterschalten des Schalthebels vorab, da die Funktion ggf. durch individuelle Einstellung getauscht wurde.) Wenn die Motoreinheit von der Anfangsposition aus montiert wird, sind einige Gänge evtl. nicht verfügbar und die Nabe oder die Motoreinheit werden ggf. beschädigt.

3



Montieren Sie die Motoreinheit so an der Nabe, dass die Markierung • (x) auf der Motoreinheit mit der Markierung • (y) auf dem Nabendistanzstück ausgerichtet ist.

Drücken Sie danach die Motoreinheit leicht, während Sie sie langsam drehen, um sie richtig einzustellen, bis sie sich nicht mehr auf der Nabenachse dreht.

Sichern Sie die Motoreinheit anschließend, indem Sie die rechte Sicherungsmutter B anziehen.

- (x) Motoreinheit • Markierung
MU-UR510 / MU-UR500: Silber
MU-S705: Gelb
- (y) Nabendistanzstück- • Markierung (rot)
Das ist die Markierung, für das die Position in Schritt 1 ausgerichtet wurde.
- (z) Außenseite

- (A) Rechte Sicherungsmutter B
- (B) Rechte Sicherungsmutter A
- (C) Motoreinheit

Anzugsdrehmoment

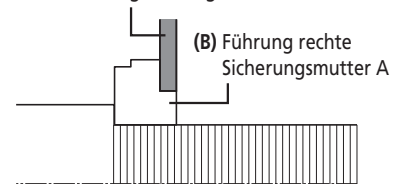


6 - 10 Nm

HINWEIS

Prüfen Sie, dass die Führung der rechten Kontermutter A sicher in der Führungsöffnung an der Vorderseite der Motoreinheit sitzt.

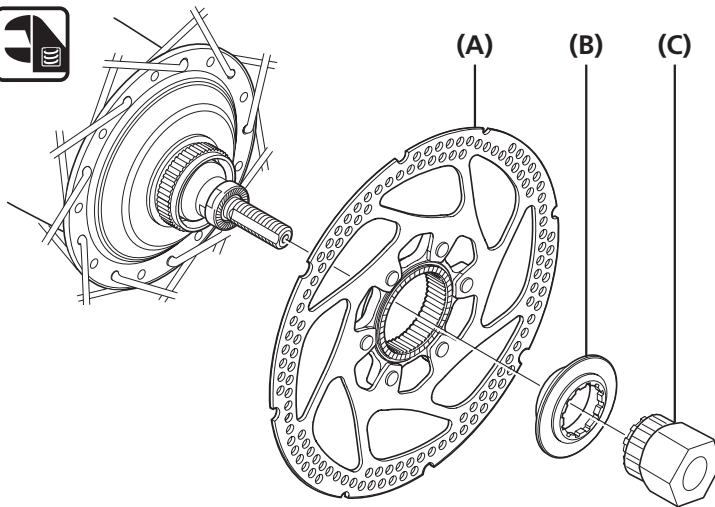
Führungsöffnung der Motoreinheit



■ **Montage der Bremsscheibe**

Orientieren Sie sich bei der Montage der Bremsscheibe an der Abbildung.

SG-S7051-8



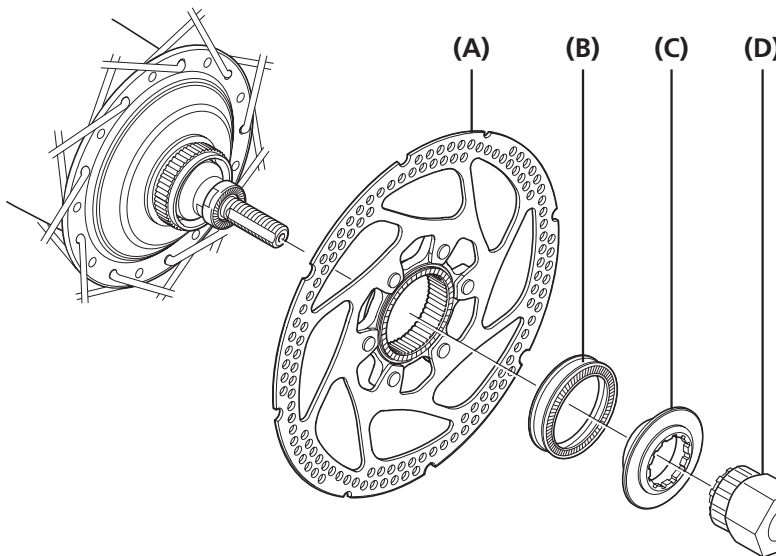
- (A) Scheibenbremse
- (B) Befestigungsring der Bremsscheibe
- (C) TL-LR10

Anzugsdrehmoment



40 Nm

SG-S7051-11



- (A) Scheibenbremse
- (B) Bremsscheiben-Distanzscheibe
- (C) Befestigungsring der Bremsscheibe
- (D) TL-LR10

Anzugsdrehmoment



40 Nm

■ Montage der Nabe am Rahmen

Verdrehsicherung

Verwenden Sie Verdrehsicherungen, um die Getriebenabe und die Motoreinheit am Rahmen zu sichern.

Verdrehsicherungen sind mit einer Markierung und Hauptkörperfarbe für eine einfache Identifikation versehen. Es gibt linke und rechte Typen. Der rechte Typ wird normalerweise auf der Kettenseite verwendet.

Ziehen Sie Folgendes zurate, um die Verdrehsicherung basierend auf der Form der Motoreinheit und dem zu verwendenden Ausfallende auszuwählen.

Markierung



MU-S705

- Bei einem nach hinten offenen Ausfallende

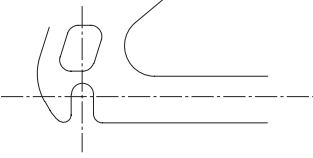
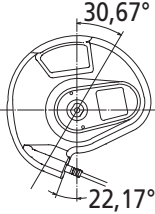
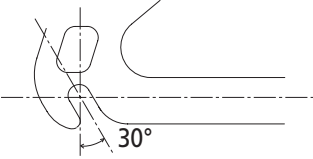
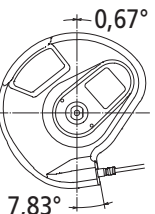
Ausfallende	Montagewinkel der Verdrehsicherung und Motoreinheit		
	5R (gelb) / 5L (braun)	6R (silber) / 6L (weiß)	7R (schwarz) / 7L (grau)

- Bei einem Standard-Ausfallende

Ausfallende	Montagewinkel der Verdrehsicherung und Motoreinheit		
	5R (gelb) / 5L (braun)	6R (silber) / 6L (weiß)	7R (schwarz) / 7L (grau)

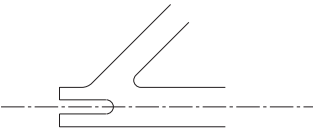
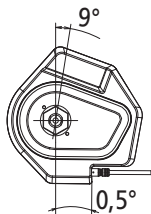
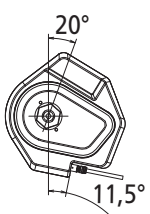
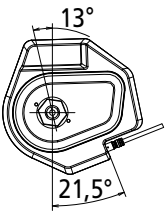
► Montage der Nabe am Rahmen

- Bei einem geraden, nach unten offenen Ausfallende

Ausfallende	Montagewinkel der Verdrehsicherung und Motoreinheit	
	8R (blau) / 8L (grün)	
		
		

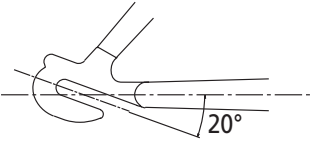
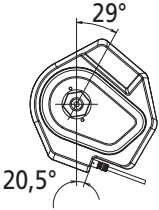
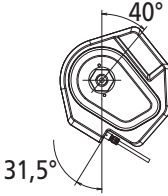
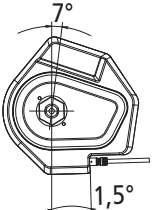
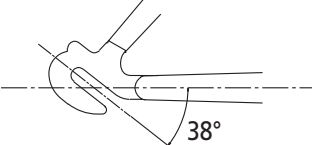
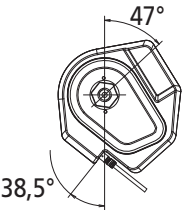
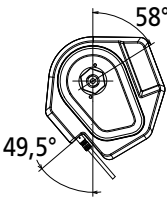
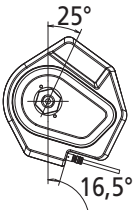
MU-UR500

- Bei einem nach hinten offenen Ausfallende

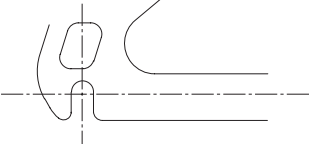
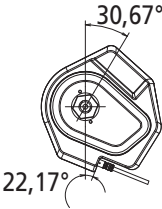
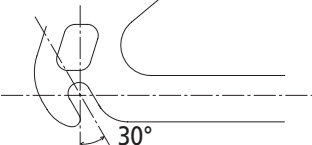
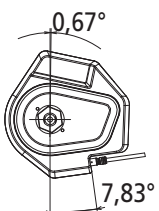
Ausfallende	Montagewinkel der Verdrehsicherung und Motoreinheit		
	5R (gelb) / 5L (braun)	6R (silber) / 6L (weiß)	7R (schwarz) / 7L (grau)
			

► Montage der Nabe am Rahmen

- Bei einem Standard-Ausfallende

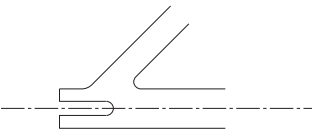

Ausfallende	Montagewinkel der Verdrehsicherung und Motoreinheit		
	5R (gelb) / 5L (braun)	6R (silber) / 6L (weiß)	7R (schwarz) / 7L (grau)
			
			

- Bei einem geraden, nach unten offenen Ausfallende

Ausfallende	Montagewinkel der Verdrehsicherung und Motoreinheit
	8R (blau) / 8L (grün)
	
	

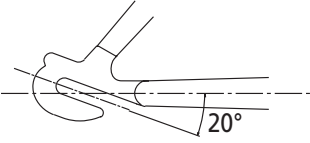

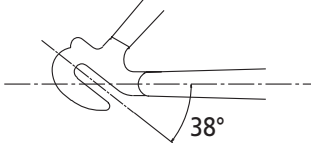
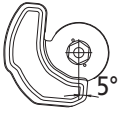
MU-UR510

- Bei einem Standard-Ausfallende

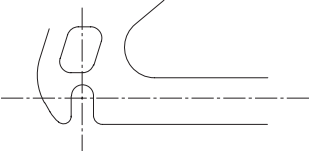

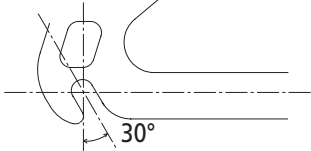

Ausfallende	Montagewinkel der Verdrehsicherung und Motoreinheit
	6R (silber) / 6L (weiß)
	

▶▶ Montage der Nabe am Rahmen

- Bei einem nach hinten offenen Ausfallende

Ausfallende	Montagewinkel der Verdrehsicherung und Motoreinheit	Form des Ausfallendes	Montagewinkel der Verdrehsicherung und Motoreinheit
	5R (gelb) / 5L (braun)		7R (schwarz) / 7L (grau)
			

- Bei einem geraden, nach unten offenen Ausfallende

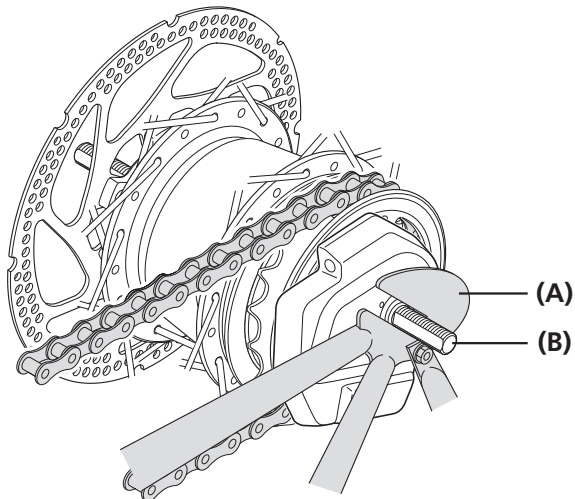
Ausfallende	Montagewinkel der Verdrehsicherung und Motoreinheit	Form des Ausfallendes	Montagewinkel der Verdrehsicherung und Motoreinheit
	8R (blau) / 8L (grün)		9R (hellgrün) / 9L (hellbraun)
			

Montagemethoden

Die Methode für die Montage der Nabe am Rahmen ist dieselbe, wenn der Kettenspanner verwendet wird oder nicht.

Legen Sie die Kette auf das Ritzel und setzen Sie dann die Nabenachse in das Ausfallende ein.

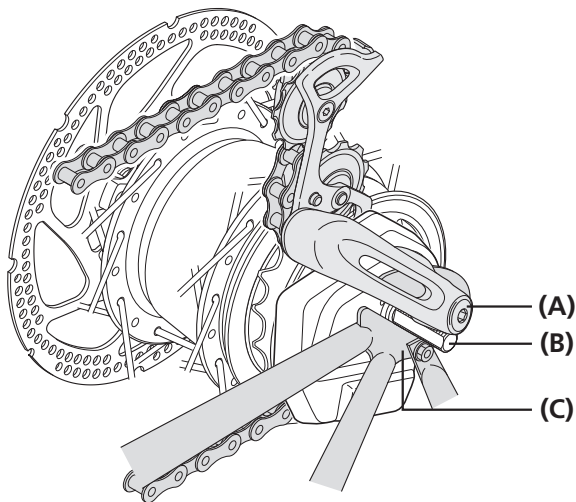
Wenn kein Kettenspanner eingesetzt wird



- (A) Ausfallende
(B) Nabenachse

1

Wenn ein Kettenspanner eingesetzt wird



- (A) Kettenspanner
(B) Nabenachse
(C) Ausfallende

HINWEIS

- Ein Kettenspanner kann nicht zusammen mit der MU-UR510 Motoreinheit verwendet werden.

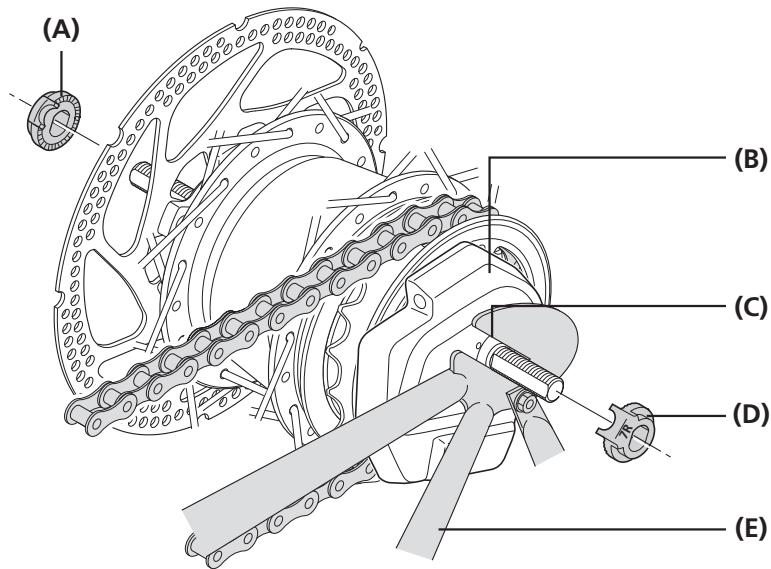


TECHNIK-TIPPS

Wenn der Kettenspanner eingesetzt wird, lesen Sie die beigefügte Serviceanleitung des CT-5500 Kettenspanners.

Platzieren Sie die Sicherungsscheiben auf der rechten und linken Seite der Nabenachse.

Drehen Sie nun die Motoreinheit so, dass sich die Nasen der Verdrehsicherungen in die Nuten des Ausfallendes setzen, und richten Sie die Verdrehsicherungen beinahe parallel zur Kettenstrebe aus.

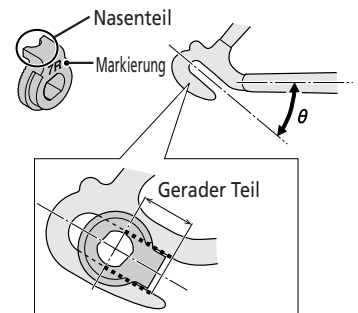


2

- (A) Sicherungsscheibe (für linke Seite)
- (B) Motoreinheit
- (C) Nut des Ausfallendes
- (D) Sicherungsscheibe (für rechte Seite)
- (E) Kettenstrebe

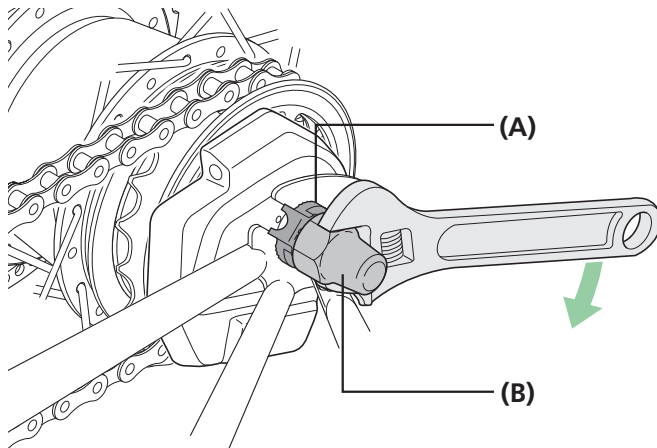
TECHNIK-TIPPS

- Montieren Sie die Verdrehsicherung so, dass ihr Nasenteil auf den geraden Teil des Ausfallendes ausgerichtet ist.



- Bringen Sie die Verdrehsicherung so an, dass die Nase an der Vorderseite und der Rückseite der Nabenachse ordnungsgemäß in der Nut des Ausfallendes sitzt.

Nehmen Sie das Spiel in der Kette auf und befestigen Sie das Laufrad mit der Nabenmutter am Rahmen.



3

(A) Sicherungsscheibe

(B) Nabenmutter

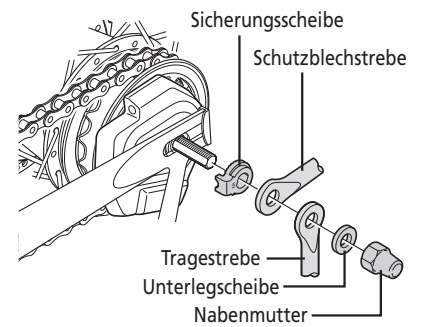
Anzugsdrehmoment



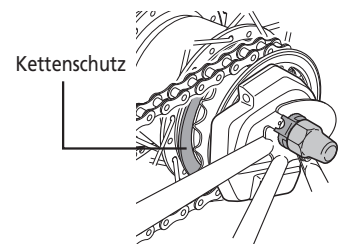
30 - 45 Nm

HINWEIS

- Bei der Montage von Teilen wie Schutzblechstreben an der Nabenachse die in der Abbildung dargestellte Reihenfolge beachten.

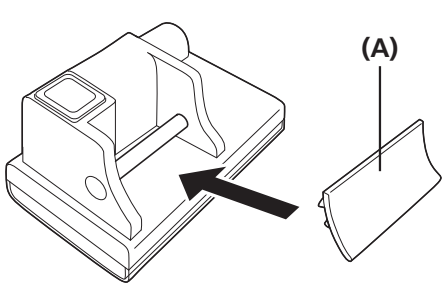


- Bei Montage der Nabe am Rahmen kann sich der Kettenschutz lösen. Prüfen Sie daher, dass der Kettenschutz sicher montiert ist. Bei unsachgemäßer Montage kann es zu Geräuschentwicklung kommen.



■ Montage des Informationsdisplays (SC-S705)

1

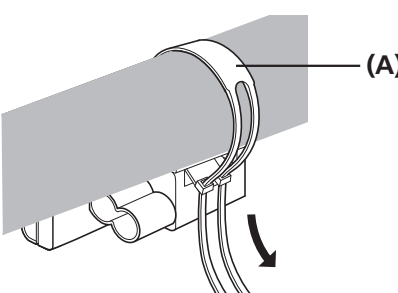


(A)

Bringen Sie das Gummidistanzstück am Informationsdisplay an.

(A) Gummidistanzstück

2



(A)

Bringen Sie es mithilfe der beiliegenden Kabelbinder am Lenker an.

Ziehen Sie den Kabelbinder mit der Hand straff.

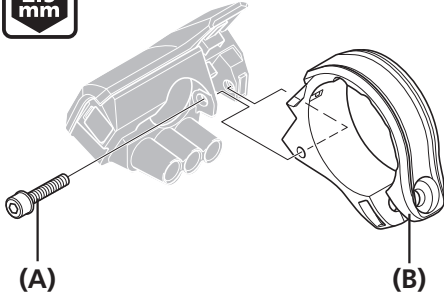
(A) Kabelbinder

 **TECHNIK-TIPPS**

Verwenden Sie einen Lenker mit einem Durchmesser von Ø25,6 bis 31,8.

■ Montage des Informationsdisplays (SC-MT800)

Ersetzen der Schelle



Entfernen Sie die Befestigungsschraube des Gehäuses und ersetzen Sie die Befestigungsschelle.

(A) Befestigungsschraube des Gehäuses

(B) Schelle

Anzugsdrehmoment



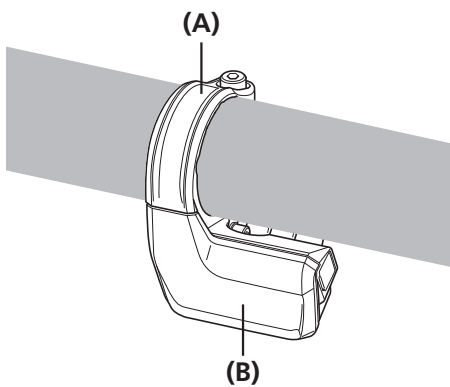
0,6 Nm

HINWEIS

Wird ein Lenker mit einem großen Durchmesser verwendet, mit der mitgelieferten Ø35-mm-Schelle montieren.

Montage am Lenker

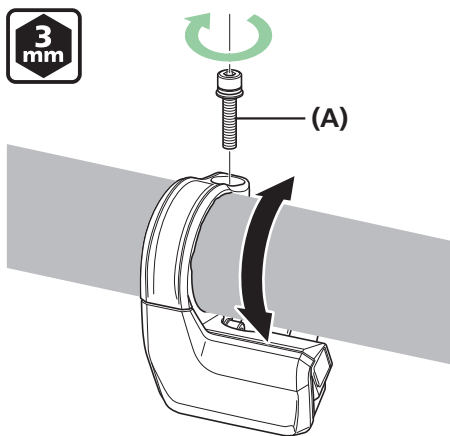
1



Befestigen Sie die Schelle des Informationsdisplays am Lenker.

- (A)** Schelle
- (B)** Informationsdisplay

2



Stellen Sie den Winkel des Informationsdisplays so ein, dass es bequem einzusehen ist, und ziehen Sie dann die Befestigungsschraube der Schelle an.

- (A)** Befestigungsschraube der Schelle

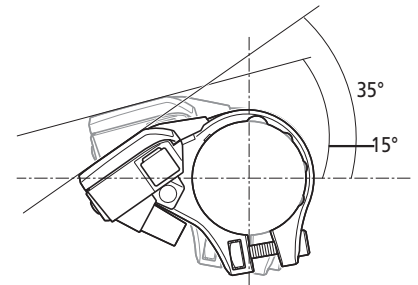
Anzugsdrehmoment



0,8 Nm

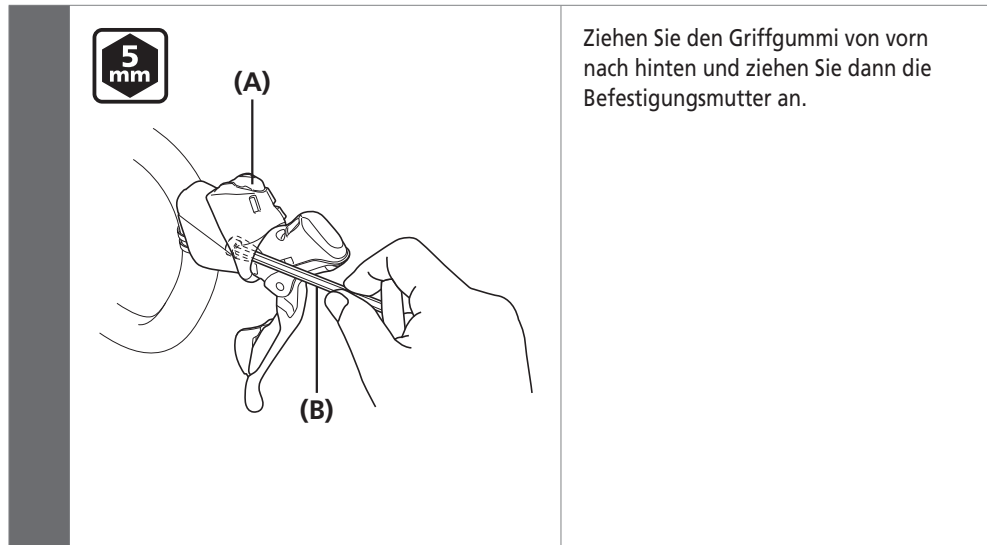
HINWEIS

Empfohlener Montagewinkel des Informationsdisplays: Der Winkel des Displays liegt zwischen 15° und 35° zur Waagerechten.




■ Montage des Dual-Control-Schalt-/Bremshebels: Rennradlenker (ST-S705-R / BL-S705-L)

Bei Verwendung eines hier nicht angezeigten Modells lesen Sie bitte in der Händlerbetriebsanleitung für den Dual-Control-Hebel nach.



- (A)** Halterungsabdeckung
- (B)** 5-mm-Innensechskantschlüssel

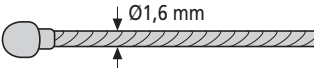
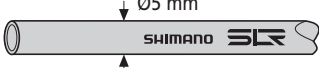
Anzugsdrehmoment	
	6 - 8 Nm


HINWEIS

Selbst mit dem empfohlenen Anzugsdrehmoment besteht die Möglichkeit, dass der Carbon-Lenker beschädigt wird und nicht richtig befestigt ist. Das sachgerechte Anzugsdrehmoment erfragen Sie bitte vom Hersteller des Fahrrades oder des Lenkers.

Montage des Bremszuges

Verwendeter Zug

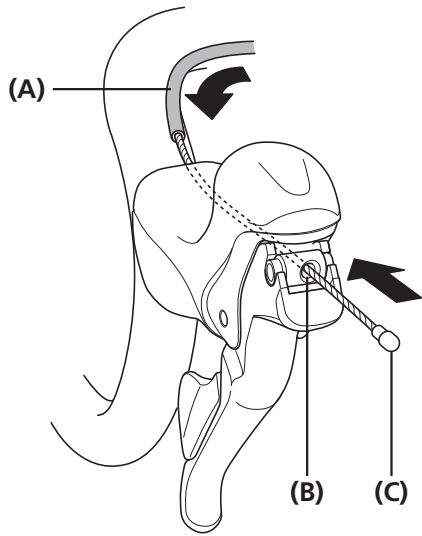
Innenzug	SLR-Zughülle
 <p>Ø1,6 mm</p>	 <p>Ø5 mm SHIMANO SLR</p>

 **TECHNIK-TIPPS**

Verwenden Sie ein Kabel mit ausreichender Länge, das ein vollständiges Einschlagen des Lenkers nach beiden Seiten zulässt.

Montage

1 Ziehen Sie den Bremsgriff leicht.

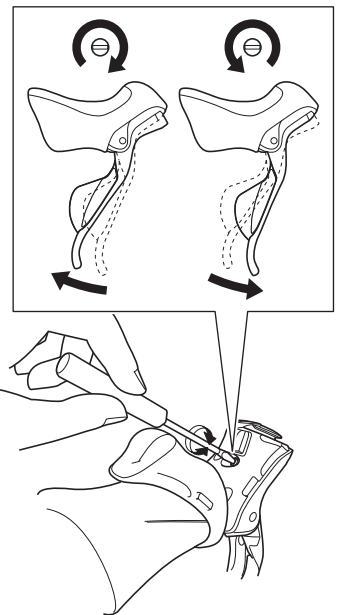


Führen Sie den Innenzug direkt von vorn durch, setzen Sie die Zugrolle innen in die Zugaufnahme und bauen Sie dann die Außenhülle von der gegenüber liegenden Seite ein.

- (A)** Außenhülle
- (B)** Zugaufnahme
- (C)** Zugrolle innen



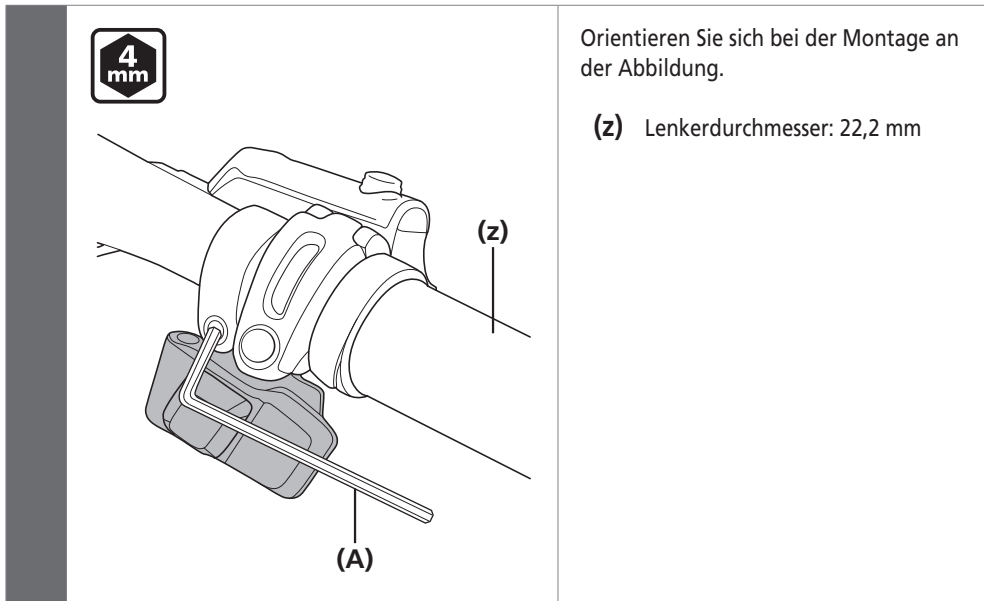
Der Hebelzug kann mit der Schraube oben auf dem Schaltwerk eingestellt werden. Prüfen Sie während der Einstellung die Funktion des Hebels.



2

■ Montage des Schalthebels: Flacher Lenker (SW-S705)

Bei Verwendung eines hier nicht angezeigten Modells lesen Sie bitte in der Händlerbetriebsanleitung für die Schaltereinheit nach.



Orientieren Sie sich bei der Montage an der Abbildung.

(z) Lenkerdurchmesser: 22,2 mm

(A) 4-mm-Innensechskantschlüssel

Anzugsdrehmoment



5 - 7 Nm



TECHNIK-TIPPS

Verwenden Sie einen Lenkergriff mit einem Außendurchmesser von Ø32 mm oder weniger.

■ Montage des Akkus

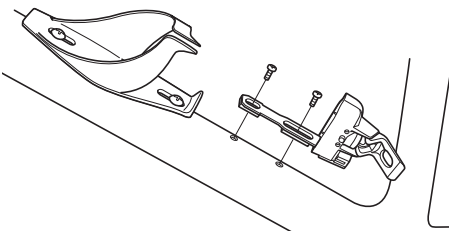
Bei einem externen Akku

Sowohl SM-BMR1 als auch SM-BMR2 können mit demselben Verfahren eingebaut werden. Das Unterrohr (unter dem Flaschenhalter) wird hier zur Erklärung verwendet. Die Montageposition ist jedoch nicht auf diesen Abschnitt begrenzt.

Positionieren Sie die Akkuhalterung.

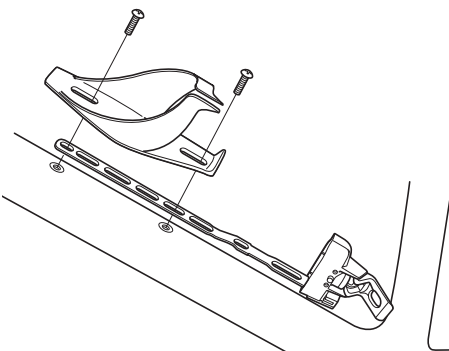
Verwenden Sie die Befestigungsschraube für Flaschenhalter für die provisorische Befestigung der Akkuhalterung unten am Flaschenhalter.

Kurze Ausführung



Verwenden Sie die beiliegenden M4-Schrauben zur Befestigung der kurzen Ausführung.

Lange Ausführung



Verwenden Sie zur Befestigung der langen Ausführung die mit dem Flaschenhalter ausgelieferten Schrauben.

Anzugsdrehmoment



1,2 - 1,5 Nm

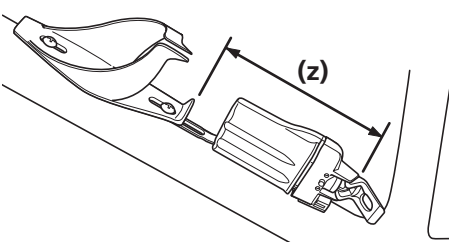


TECHNIK-TIPPS

Einzelheiten zu den Anzugsdrehmomenten finden Sie in der Gebrauchsanleitung für den Flaschenhalter.

1

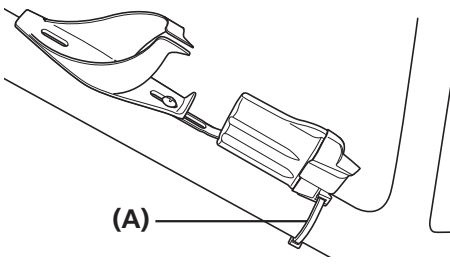
2



Halten Sie einen Abstand von mindestens 108 mm zum Ende der Akkuhalterung ein.

Kontrollieren Sie, ob der Akku bei angebrachtem Flaschenhalter eingesetzt und abgenommen werden kann.

(z) 108 mm



Ziehen Sie die Schraube des Flaschenhalters an, um die Akkuhalterung zu befestigen.

Verwenden Sie für lange Ausführung den Kabelbinder, um die Akkuhalterung am Rahmen zu befestigen.

(A) Kabelbinder

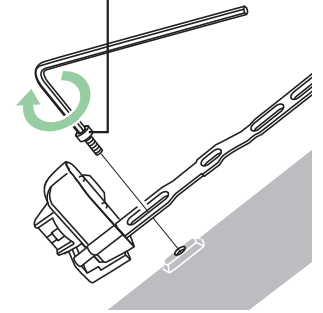
 **TECHNIK-TIPPS**

Wenn sich ein Ansatz am Rahmen befindet

Falls am Rahmen ein Montagesockel vorhanden ist, kann die Akkuhalterung mit einer Schraube am Rahmen angebracht werden.



Befestigungsschraube für die Akkuhalterung (M4 x 15 mm)



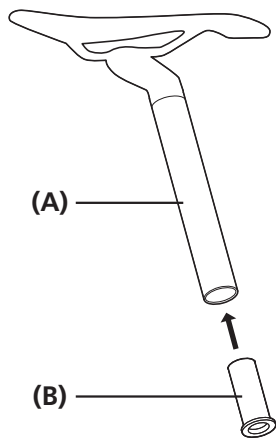
Anzugsdrehmoment



1,2 - 1,5 Nm

Bei einem eingebauten Akku

1



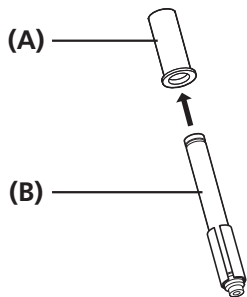
Setzen Sie den Akku-Abstandshalter in die Sattelstütze ein.

- (A)** Sattelstütze
- (B)** Akku-Abstandshalter

 **TECHNIK-TIPPS**

- Je nach Rahmentyp wird der interne Akku möglicherweise anders eingebaut. Wenden Sie sich an den Hersteller des Rahmens, um weitere Details zu erfahren.
- Bereiten Sie eine Sattelstütze vor, die mit Di2 (SM-BTR2 / BT-DN110 / BT-DN110-A) kompatibel ist.
- * Bei Fragen wenden Sie sich bitte an den Hersteller der Sattelstütze.

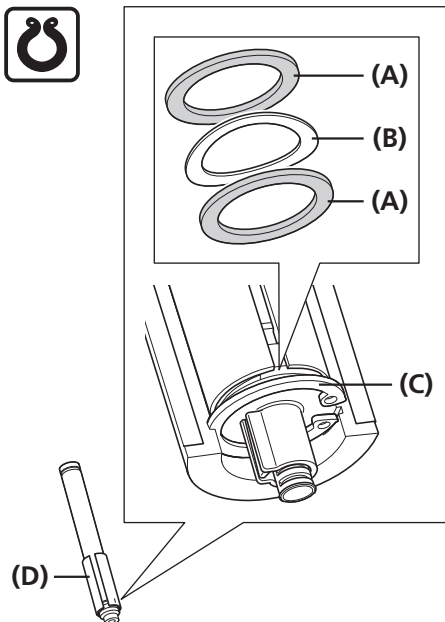
2



Setzen Sie den internen Akku von der Unterseite der Sattelstütze aus in den Akku-Abstandshalter ein.

- (A)** Akku-Abstandshalter
- (B)** Eingebauter Akku (SM-BTR2 / BT-DN110 / BT-DN110-A)

3



Legen Sie zwei Unterlegscheiben und dazwischen eine Wellfederscheibe in die Rille des Akkuadapters ein und befestigen Sie sie mit einem Sprengring.

- (A)** Unterlegscheibe
- (B)** Wellfederscheibe
- (C)** Sprengring
- (D)** Akkuadapter

 **TECHNIK-TIPPS**

Verwenden Sie eine Sprengringzange (mit einem Klauendurchmesser von 2,0 mm oder weniger) für die Montage des Sprengrings.

ANSCHLUSS DER STROMKABEL

ANSCHLUSS DER STROMKABEL

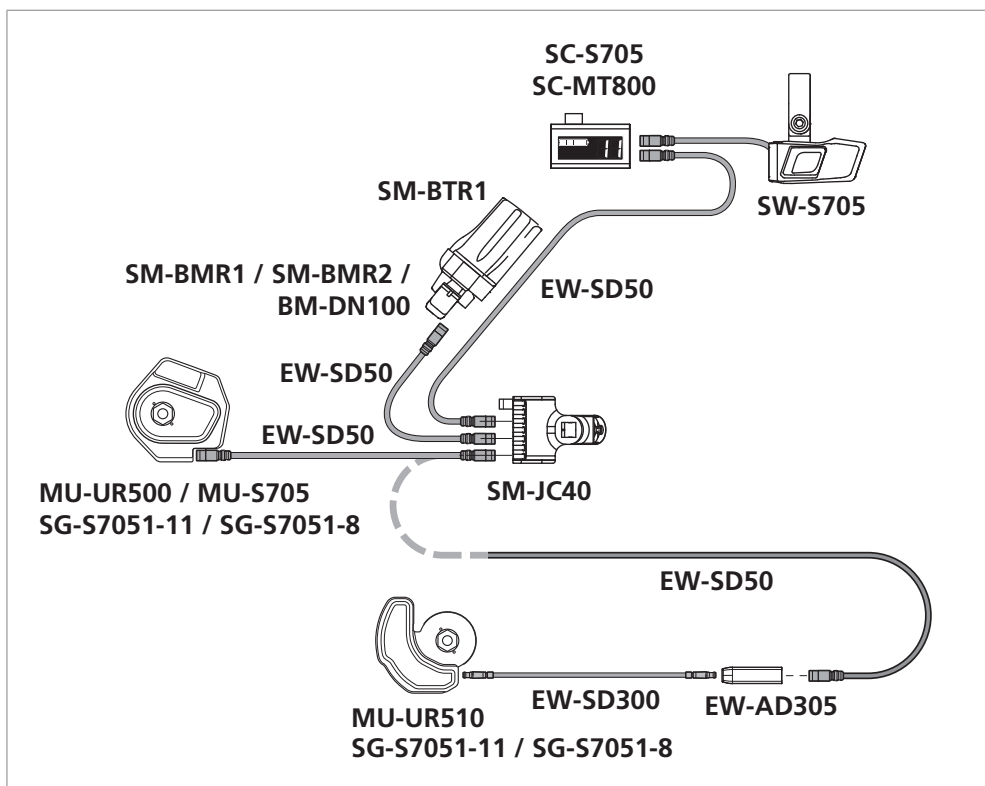
HINWEIS

Informationen zum Stromkabel und zum original SHIMANO-Werkzeug finden Sie in „HINWEIS“ unter „SICHERHEITSHINWEISE“. Lesen Sie vor Beginn der Arbeit in jedem Fall darin nach.

■ Verkabelungs-Übersicht

Externer Akkutyp: SM-JC40 (Junction [B]: externer Typ)

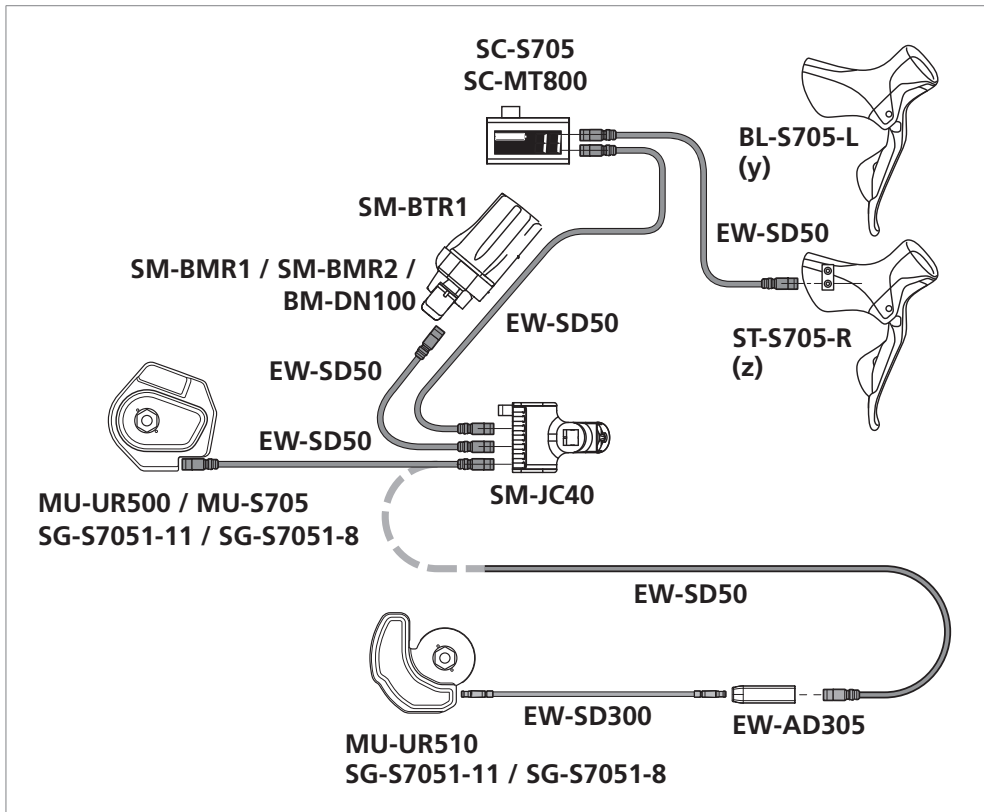
Bei Verwendung eines flachen Lenkers



HINWEIS

Falls es sich bei der Motoreinheit um MU-UR510 handelt, verwenden Sie EW-AD305, um EW-SD50 und EW-SD300 anzuschließen, schließen Sie sie dann an Junction [B] an. Falls dieser Teil extern verkabelt ist, ist es notwendig, sowohl die Stromkabelabdeckung für EW-SD50 als auch die Kabelführung für EW-SD300 vorzubereiten.

Verwendung mit Rennradlenker

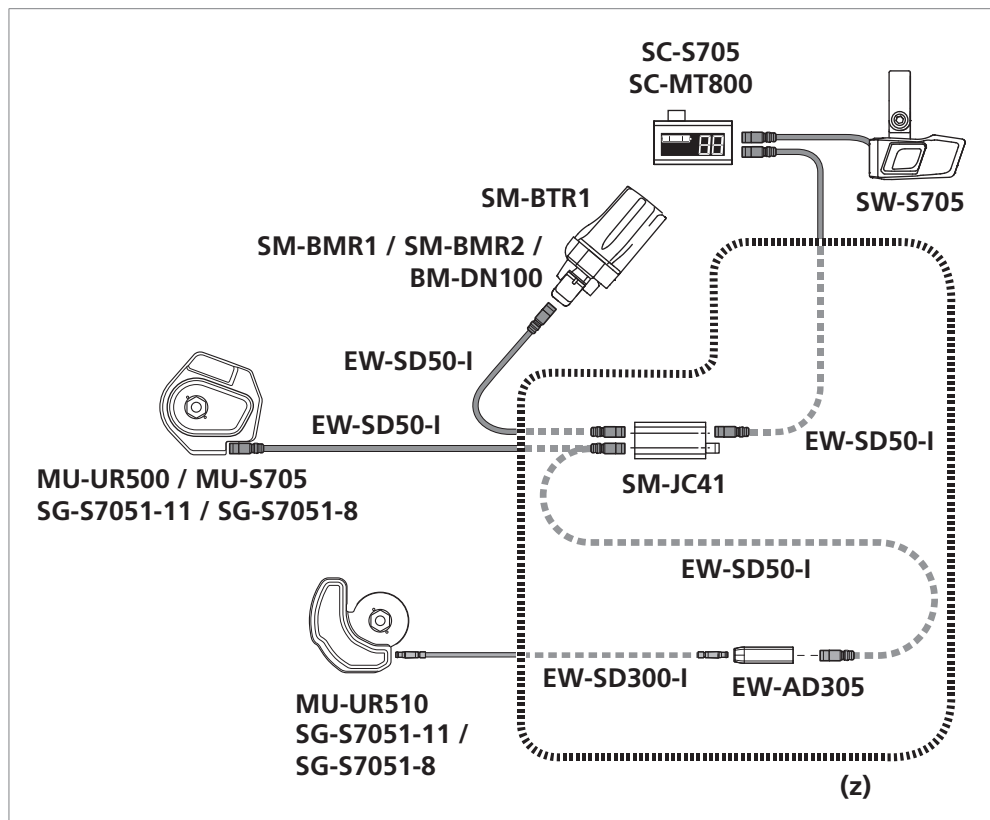


(y) Kein E-TUBE-Anschluss

(z) E-TUBE-Anschluss x 2

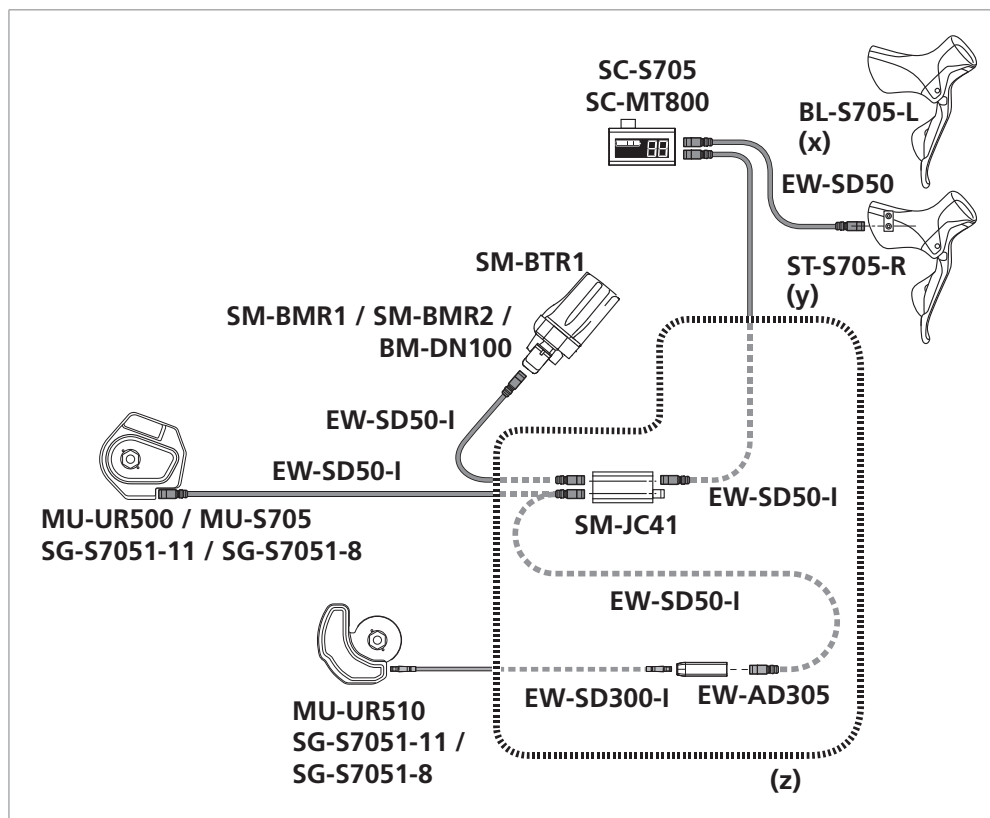
Externer Akkutyp: SM-JC41 (Junction [B]: eingebauter Typ)

Bei Verwendung eines flachen Lenkers



(z) Im Rahmen

Verwendung mit Rennradlenker



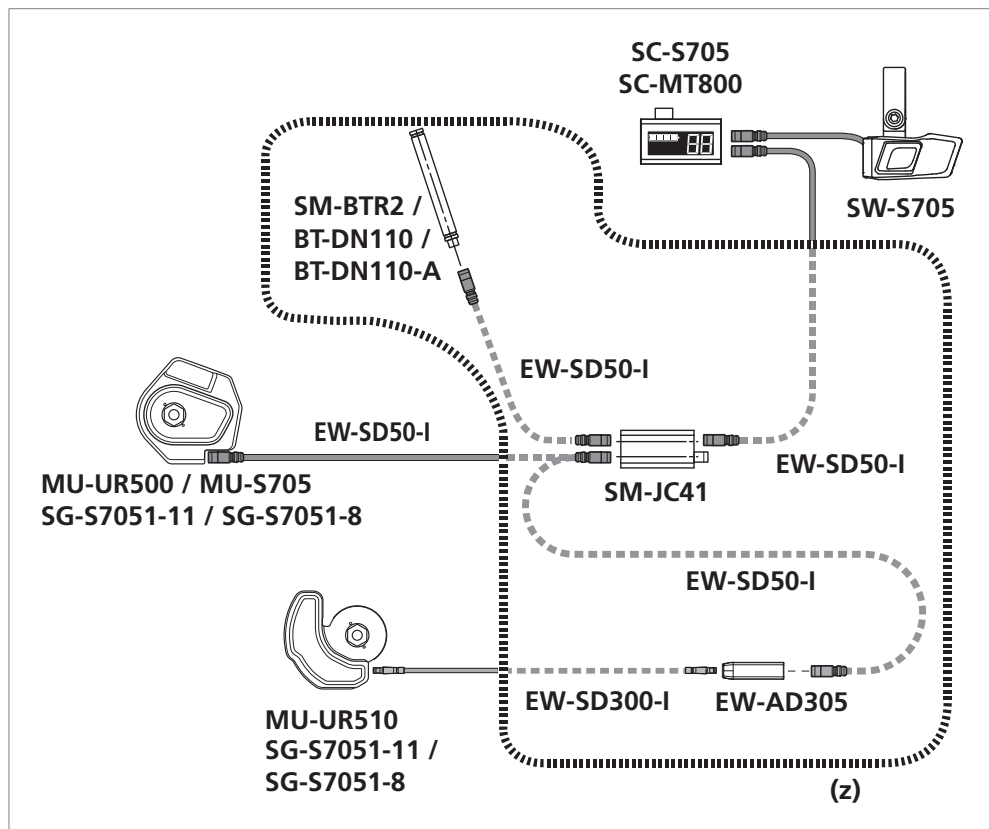
(x) Kein E-TUBE-Anschluss

(y) E-TUBE-Anschluss x 2

(z) Im Rahmen

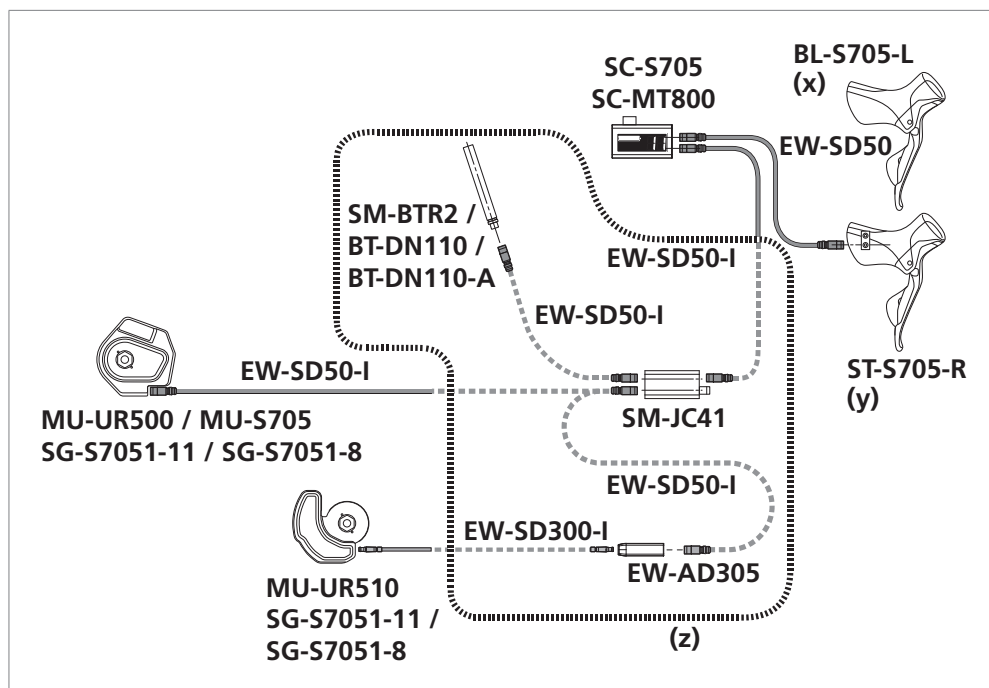
Eingebauter Akkutyp: SM-JC41 (Junction [B]: eingebauter Typ)

Bei Verwendung eines flachen Lenkers



(z) Im Rahmen

Verwendung mit Rennradlenker



(x) Kein E-TUBE-Anschluss

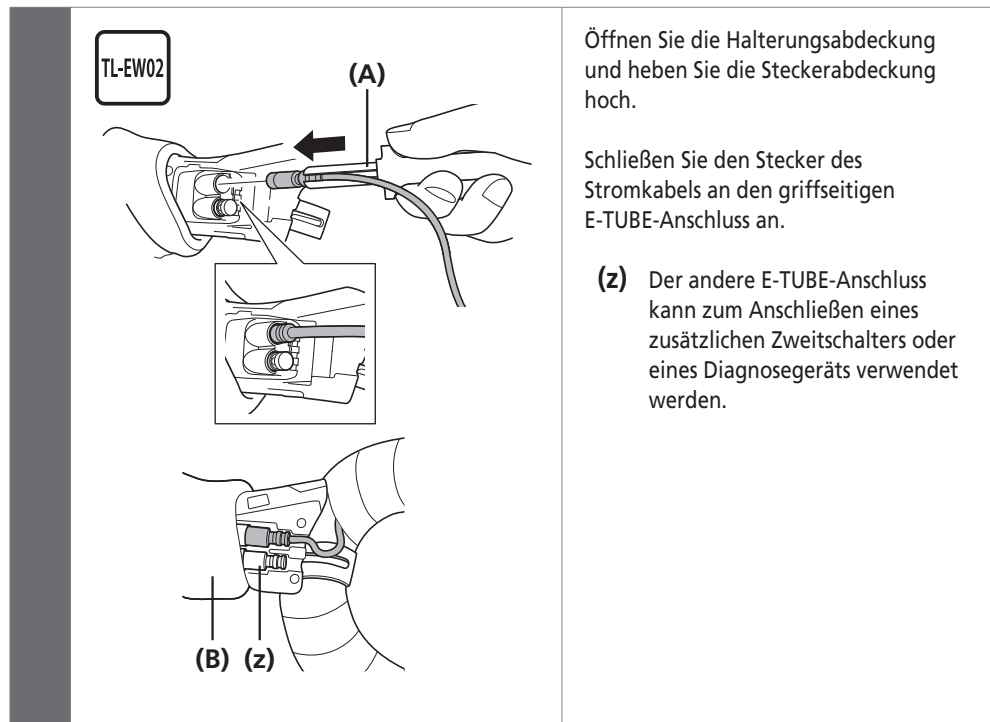
(y) E-TUBE-Anschluss x 2

(z) Im Rahmen

■ Anschluss an den Dual-Control-Schalt-/Bremshebel

Achten Sie bei der Kabelführung auf ausreichend Spielraum im Kabel, damit die Einbauposition des Dual-Control-Schalt-/Bremshebels bzw. des Schalthebels eingestellt werden kann und der Lenker ganz nach links und nach rechts gedreht werden kann.

Das Stromkabel für den Dual-Control-Schalt-/Bremshebel kann am Lenker geführt und anschliessend mit Lenkerband umwickelt werden.



Öffnen Sie die Halterungsabdeckung und heben Sie die Steckerabdeckung hoch.

Schließen Sie den Stecker des Stromkabels an den griffseitigen E-TUBE-Anschluss an.

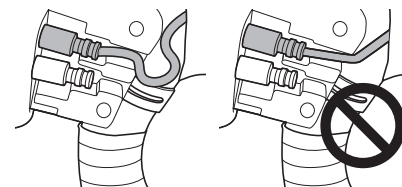
- (z) Der andere E-TUBE-Anschluss kann zum Anschließen eines zusätzlichen Zweitschalters oder eines Diagnosegeräts verwendet werden.

(A) TL-EW02

(B) Halterungsabdeckung

HINWEIS

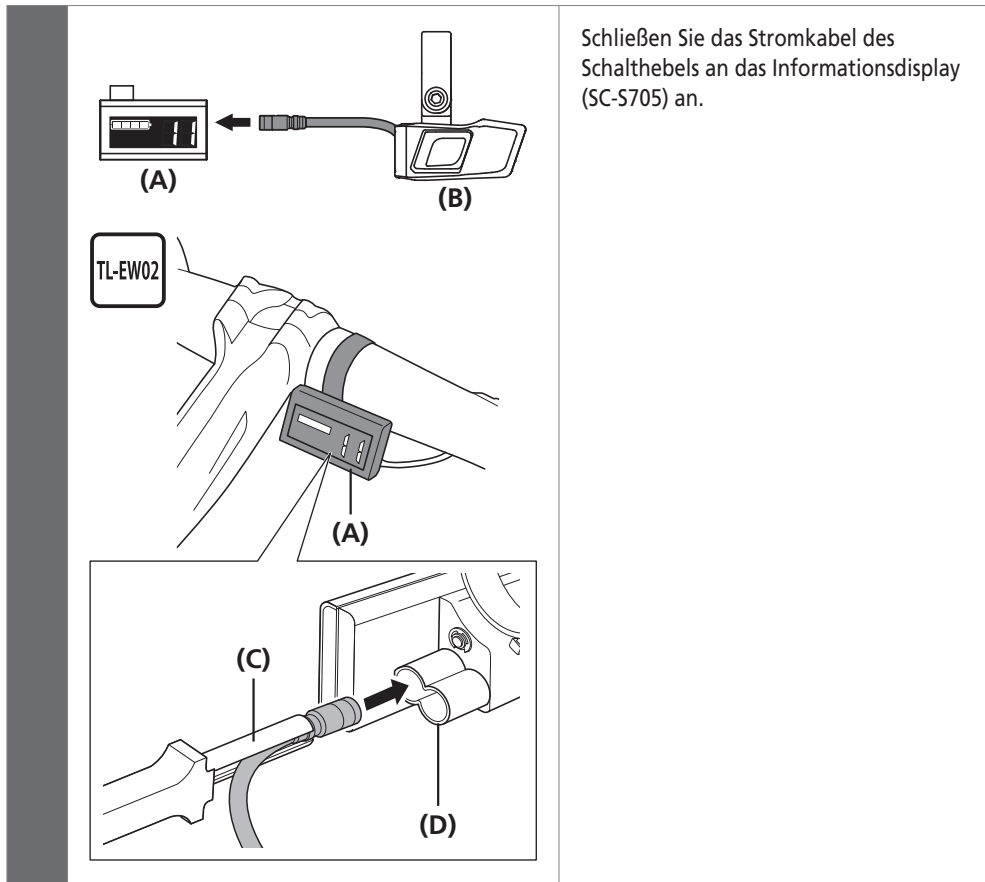
- Beim Greifen des Lenkers oder wenn Lenkerband verwendet wurde, können die Stromkabel herausgezogen werden. Indem Sie ausreichend Kabel verwenden, können Sie einem unbeabsichtigten Lösen vorbeugen, nachdem Lenkerband angebracht wurde.
- Der Längenspielraum des Stromkabels ist auch nötig, um die Halterungsabdeckung zu öffnen, wenn der Zweitschalter und das Diagnosegerät angeschlossen werden.



■ Anschluss an den Schalthebel/das Informationsdisplay

Bei Verwendung eines hier nicht angezeigten Modells lesen Sie bitte in der Händlerbetriebsanleitung für die Schaltereinheit nach.

Bei Einsatz von SC-S705



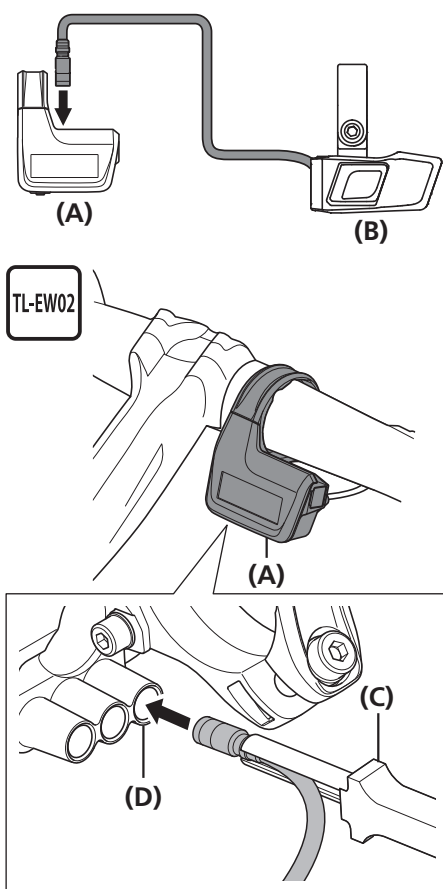
Schließen Sie das Stromkabel des Schalthebels an das Informationsdisplay (SC-S705) an.

- (A) Informationsdisplay (SC-S705)
- (B) Schalthebel
- (C) TL-EW02
- (D) Anschluss für E-TUBE

HINWEIS

Die Stecker müssen zusammengedrückt werden, bis sie einrasten.

Bei Einsatz von SC-MT800



Schließen Sie das Stromkabel des Schalthebels an das Informationsdisplay (SC-MT800) an.

- (A)** Informationsanzeige (SC-MT800)
- (B)** Schalthebel
- (C)** TL-EW02
- (D)** Anschluss für E-TUBE

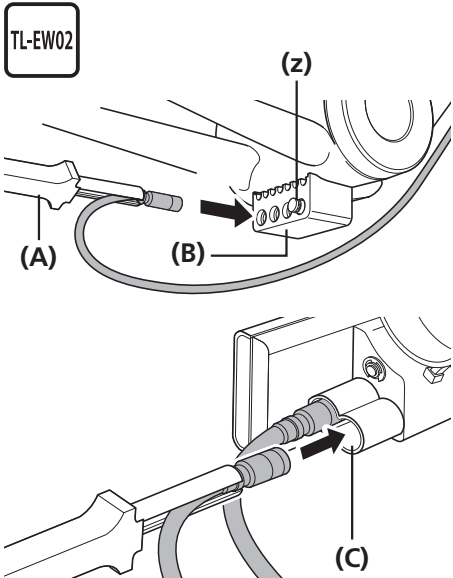
HINWEIS

- Die Stecker müssen zusammengedrückt werden, bis sie einrasten.
- An den nicht verwendeten Anschlüssen für E-TUBE müssen Blindstopfen angebracht werden.

■ Anschluss der Kontaktstelle

Befestigung für externen Akku (SM-JC40)

1



TL-EW02

(A) (B) (z) (C)

Verbinden Sie das Stromkabel mit den SC-S705 E-TUBE-Anschlüssen von Junction [B].

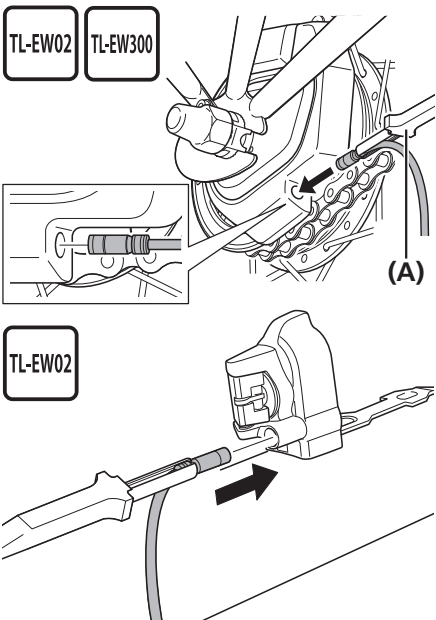
(z) Setzen Sie an nicht verwendeten Anschlüssen für E-TUBE Blindstopfen ein, die mit der Motoreinheit mitgeliefert werden.

- (A) TL-EW02
- (B) Junction [B]
- (C) Anschluss für E-TUBE

HINWEIS

Die Stecker müssen zusammengedrückt werden, bis sie einrasten.

2



TL-EW02 TL-EW300

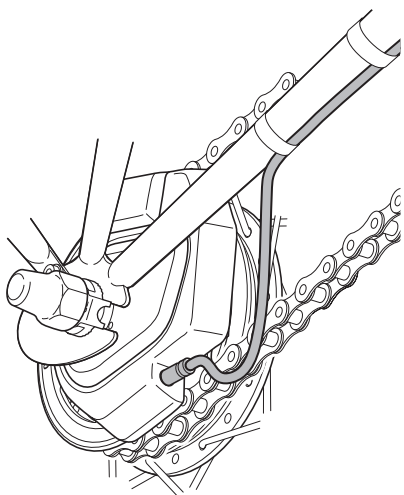
(A)

TL-EW02

Schließen Sie die Stromkabel an die Motoreinheit und die Akkualterung an.

- (A) TL-EW02 (MU-UR500 / MU-S705)
TL-EW300 (MU-UR510)

3



Befestigen Sie das Stromkabel provisorisch mit Klebeband am Rahmen und schließen Sie es an Junction [B] an.

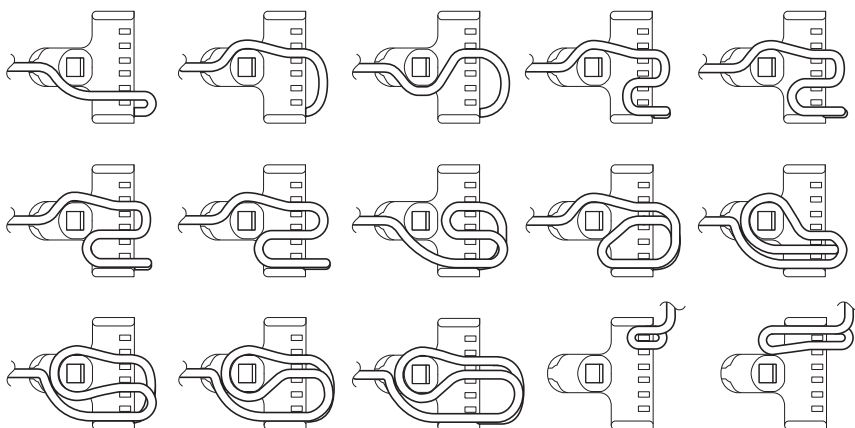
HINWEIS

- Beim Verlegen des Stromkabels zur Motoreinheit muss dieses unten an der Kettenstrebe befestigt werden, damit das Kabel die Kette nicht berühren kann.
- Falls es sich bei der Motoreinheit um MU-UR510 handelt, verwenden Sie EW-AD305, um EW-SD50 und EW-SD300 anzuschließen, schließen Sie sie dann an Junction [B] an.

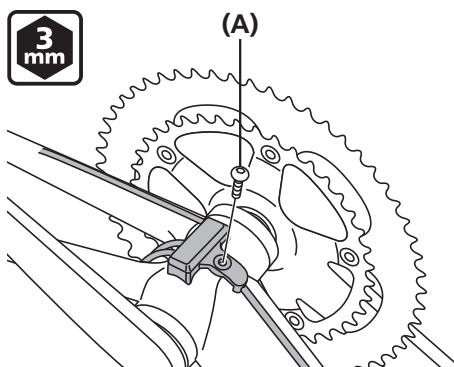
4

Bilden Sie eine Kabelschleife in der Junction [B] zum Einstellen des Stromkabels.

Beispiel für die Längeneinstellung an Junction [B]




5

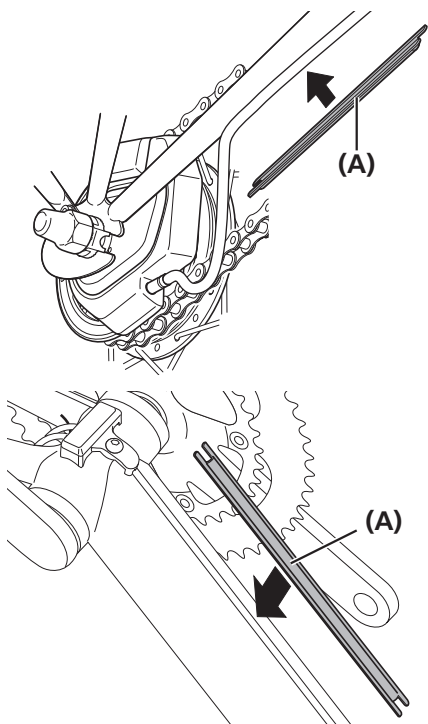


Nach dem Verlegen der Stromkabel muss Junction [B] unter dem Innenlagergehäuse gesichert werden.

(A) Junction [B] Befestigungsschraube (10,5 mm oder 15 mm)

Anzugsdrehmoment	
	1,5 - 2 Nm

6



Bringen Sie die Stromkabelabdeckung / Kabelführung am Rahmen an.

Um zu gewährleisten, dass die Stromkabelabdeckung / Kabelführung sicher befestigt ist, reinigen Sie den Rahmen mit Alkohol oder einem andere Reinigungsmittel, um vor Einbau der Hülle jegliches Fett bzw. andere Substanzen zu entfernen.

Setzen Sie die Stromkabelabdeckung / Kabelführung über die Stromkabel und befestigen Sie sie dann am Rahmen.

(A) Stromkabelabdeckung (Typ EW-SD50) SM-EWC2
Kabelführung (Typ EW-SD300)
EW-CC300

7

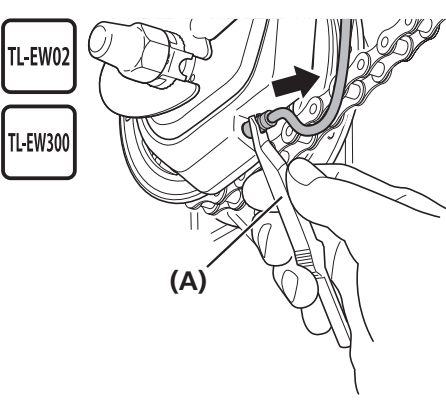
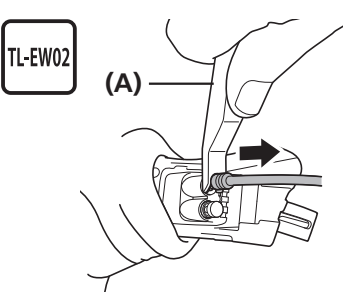
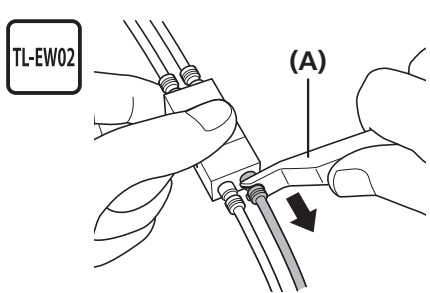
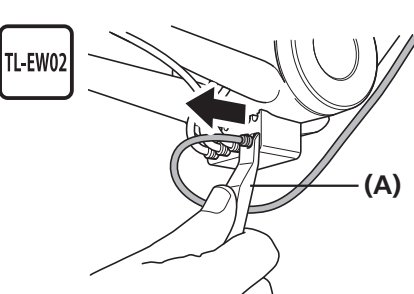
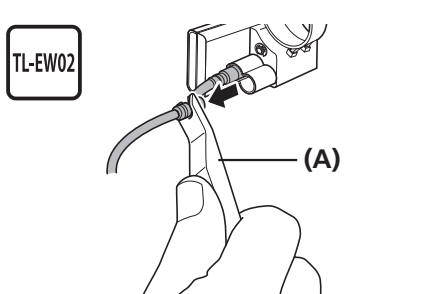
Setzen Sie nach dem Anschließen der Stromkabel an allen Komponenten den Akku ein und nehmen Sie eine Betriebskontrolle vor.

Prüfen Sie, dass die Gangschaltung hinten ordnungsgemäß durch Bedienen des Schalthebels durchgeführt werden kann.

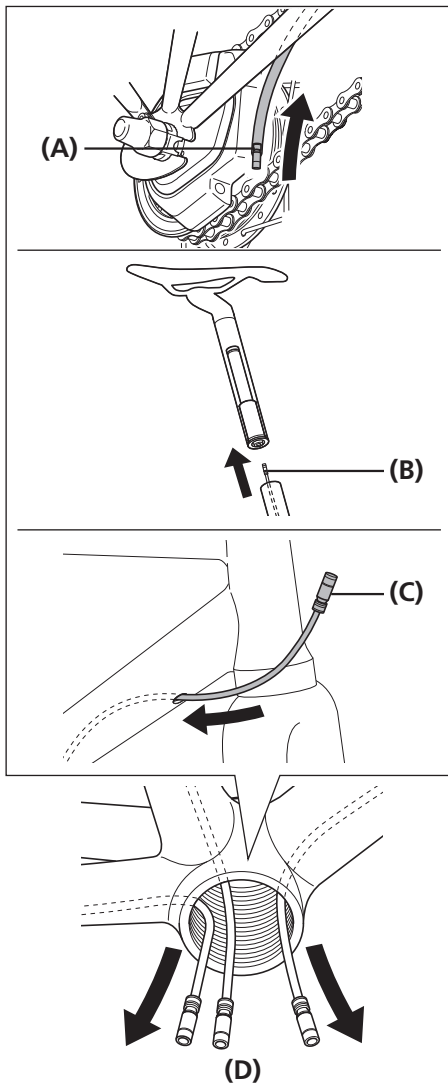
Trennung der Stromkabel

HINWEIS

Verbinden und trennen Sie den kleinen wasserdichten Anschluss nicht immer wieder. Das wasserdichte oder Verbindungsteil kann sich abnutzen oder verformen, und die Funktion kann dadurch beeinträchtigt werden.

1	<p>Motoreinheit</p>  <p>TL-EW02 TL-EW300</p> <p>(A)</p>	<p>Entfernen Sie das Stromkabel an der Seite der Motoreinheit.</p>	<p>(A) TL-EW02 (MU-UR500 / MU-S705) TL-EW300 (MU-UR510)</p>
2	<p>Beim Trennen des Stromkabels von einem Hebel positionieren Sie die flache Seite so, dass sie zum Hebel zeigt.</p> <p>Beim Trennen des Steckers der Kontaktstelle führen Sie das SHIMANO-Originalwerkzeug so ein, dass die flache Seite zur Kontaktstelle zeigt.</p> <div style="display: flex; justify-content: space-around;"> <div style="text-align: center;"> <p>ST-S705</p>  <p>TL-EW02</p> <p>(A)</p> </div> <div style="text-align: center;"> <p>SM-JC41</p>  <p>TL-EW02</p> <p>(A)</p> </div> </div> <div style="display: flex; justify-content: space-around; margin-top: 20px;"> <div style="text-align: center;"> <p>SM-JC40</p>  <p>TL-EW02</p> <p>(A)</p> </div> <div style="text-align: center;"> <p>SC-S705</p>  <p>TL-EW02</p> <p>(A)</p> </div> </div>		<p>(A) TL-EW02</p>
3	<p>Führen Sie jedwede Überlänge des Stromkabels am Lenker entlang und befestigen Sie sie mit Kabelbinder am Lenker.</p>		

Befestigung für eingebauten Akku (SM-JC41)

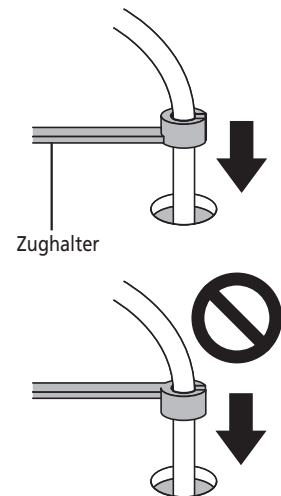


Führen Sie erst das Stromkabel für SC-S705, die Akkuhalterung und die Motoreinheit durch die Bohrung im Rahmen zum Innenlagergehäuse ein.

- (A) Stromkabel für Motoreinheit
- (B) Stromkabel für eingebauten Akku
- (C) Stromkabel für Informationsdisplay
- (D) Tretlagerschale

HINWEIS

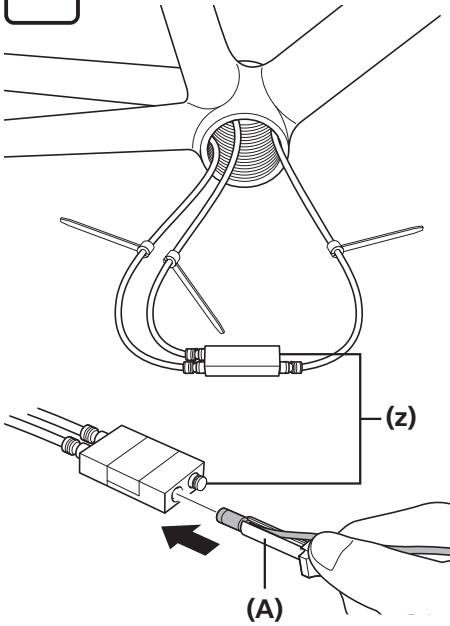
Es gibt eine richtige Ausrichtung für das Einführen der Stromkabel. Achten Sie dabei auf die in der Abbildung gezeigte Richtung.



1

2

TL-EW02



Schließen Sie die einzelnen Stromkabel an Junction [B] an.

- (z) Setzen Sie an nicht verwendeten Anschlüsse für E-TUBE einen Blindstopfen ein. (Blindstecker sind in der Motoreinheit enthalten.)

(A) TL-EW02

HINWEIS

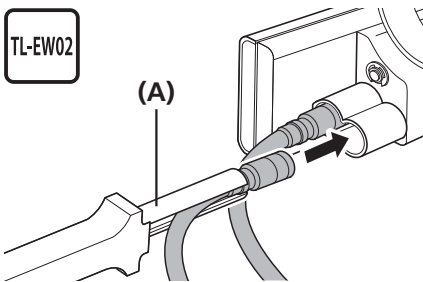
Die Stecker müssen zusammengedrückt werden, bis sie einrasten.

3

Schließen Sie die Stromkabel an das Informationsdisplay, die Motoreinheit und die Akkuhalterung an.

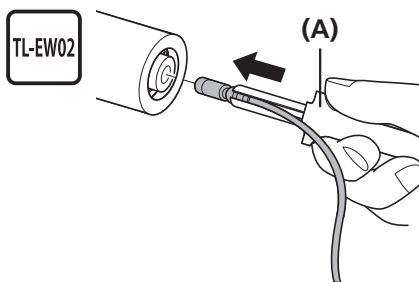
Informationsanzeige

TL-EW02



Akkuhalterung

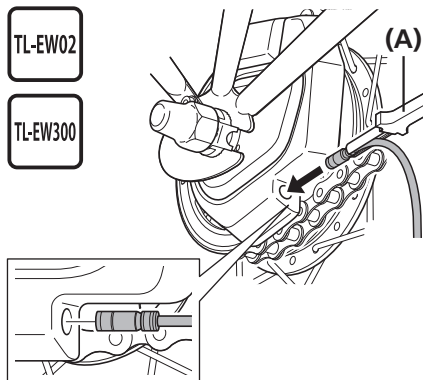
TL-EW02



Motoreinheit

TL-EW02

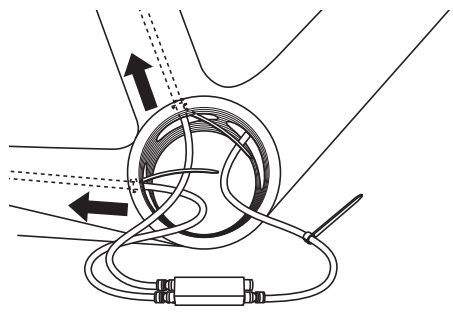
TL-EW300

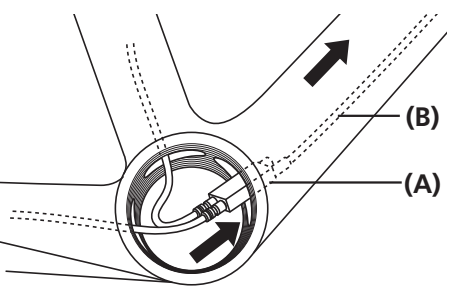


(A) TL-EW02

TL-EW300 (für MU-UR510)

Verlegung von Junction [B] und der Stromkabel innerhalb des Rahmens

1		<p>Führen Sie die Stromkabel für die Motoreinheit und den eingebauten Akku durch die Kettenstrebe bzw. das Sitzrohr.</p>
----------	---	--

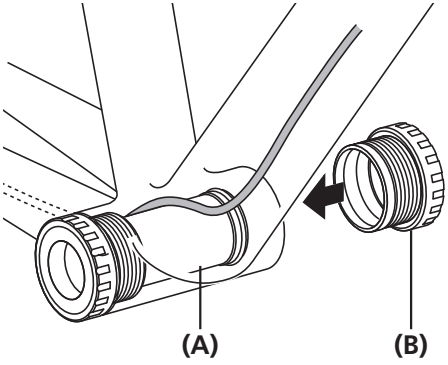
2		<p>Montieren Sie das Stromkabel für das Informationsdisplay und Junction [B] im Unterrohr.</p> <p>Kontrollieren Sie, dass keine Teile durch die Schrauben der Tretlagerschale beschädigt werden.</p>
----------	---	--

-
- (A)** Junction [B]
 - (B)** Stromkabel für Informationsdisplay
-

3		<p>Machen Sie nur die Stromkabel für die Motoreinheit und den eingebauten Akku im Schaltauge sichtbar, drücken Sie nicht erforderliche, vorstehende Komponenten wie den Kabelhalter in den Rahmen.</p>
----------	--	--

Montage der Tretlagerschale

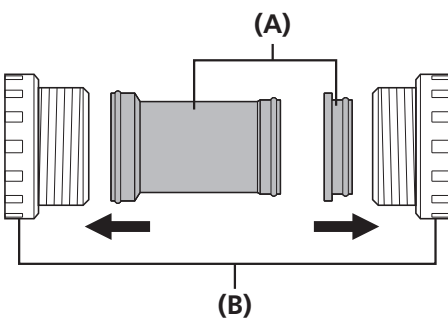
1



Beim Einbau der Innenhülse am Halter führen Sie die Stromkabel für die Motoreinheit und den eingebauten Akku über die Innenhülse.

(A) Innenhülse
(B) Adapter

2



Montieren Sie die Innenhülse am Tretlageradapter.

(A) Innenhülse
(B) Adapter

(A) Innenhülse
(B) Adapter

(A) Innenhülse
(B) Adapter

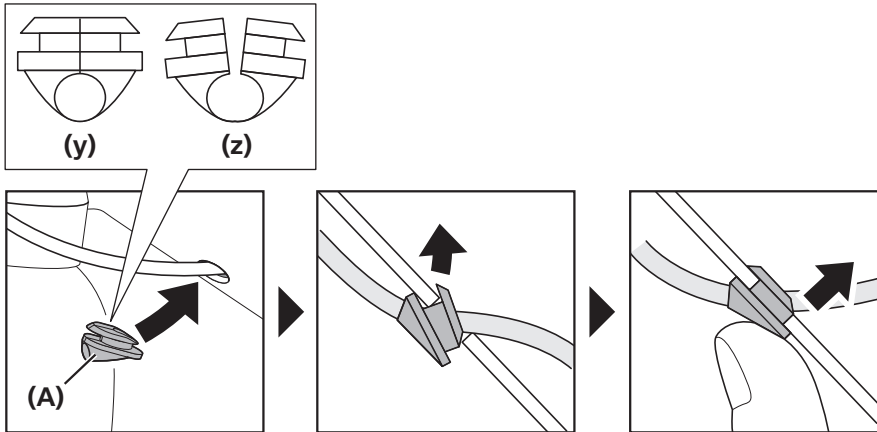
HINWEIS

Wenn der verwendete Rahmen nicht genug Platz zwischen der Tretlagerschale und der Innenhülse bietet, um dort Stromkabel hindurch zu führen, können Sie eine separat erhältliche innere Abdeckung verwenden.

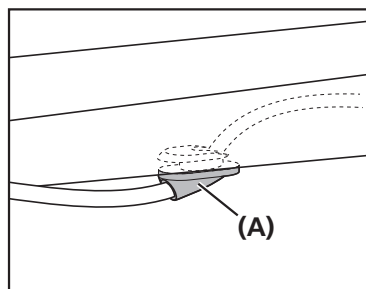
Montage der Kabeldurchführungen

Bringen Sie die Kabeldurchführungen für die Stromkabel an den entsprechenden Stellen an, setzen Sie die Unterseite in das Rahmenloch und drücken Sie die obere Seite zum richtigen Einpassen.

Am Informationsdisplay



An der Motoreinheit



(A) Durchführungstülle
SM-GM01 / SM-GM02 (Typ
EW-SD50)
EW-GM300-S / EW-GM300-M (Typ
EW-SD300)

(y) Geschlossen

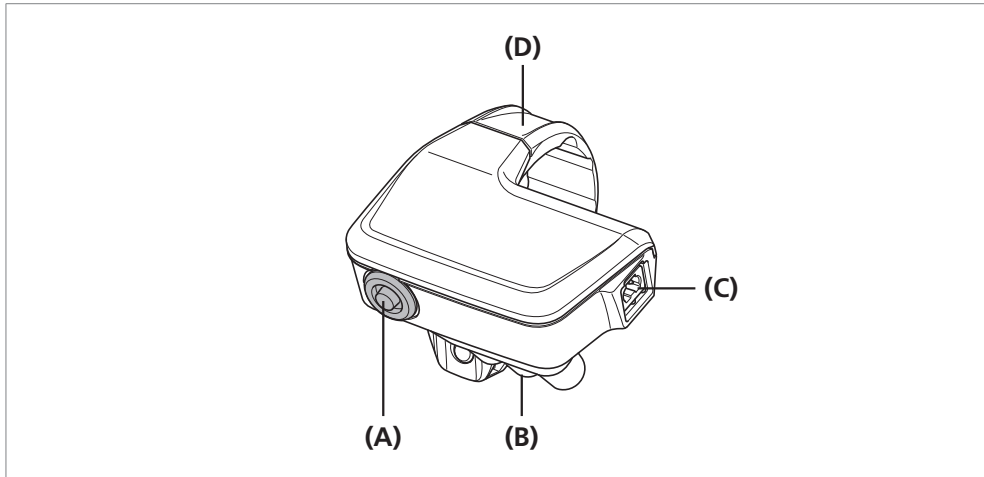
(z) Geöffnet

BETRIEB

BETRIEB

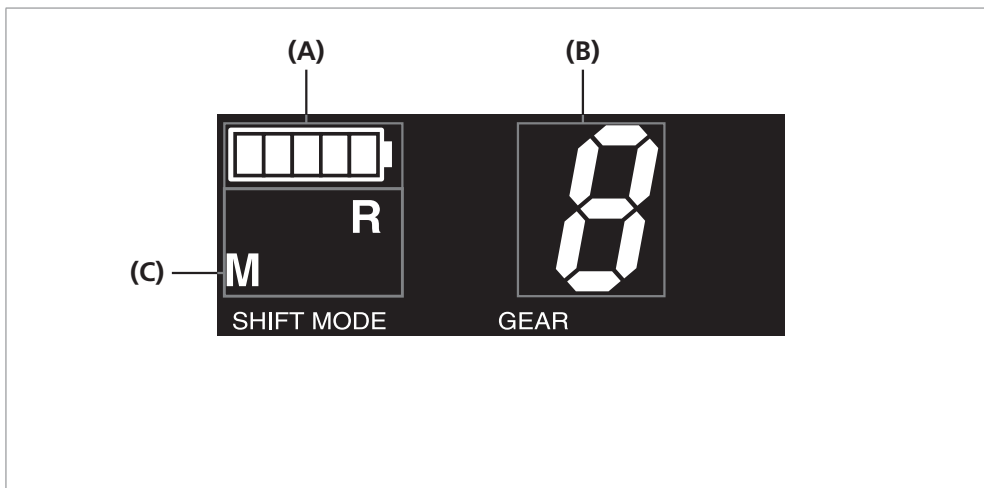
■ Anzeige und Betrieb des Informationsdisplays (SC-MT800)

Bezeichnung der Komponenten



- (A) Moduswechsel
- (B) Bereich des E-TUBE-Anschlusses
- (C) Ladeanschluss
- (D) Schelle

Standardbildschirm



- (A) Akkuladestand
- (B) Gangstufe / Einstellebene / RD-Schutz Reset-Modus
- (C) Betriebsmodus

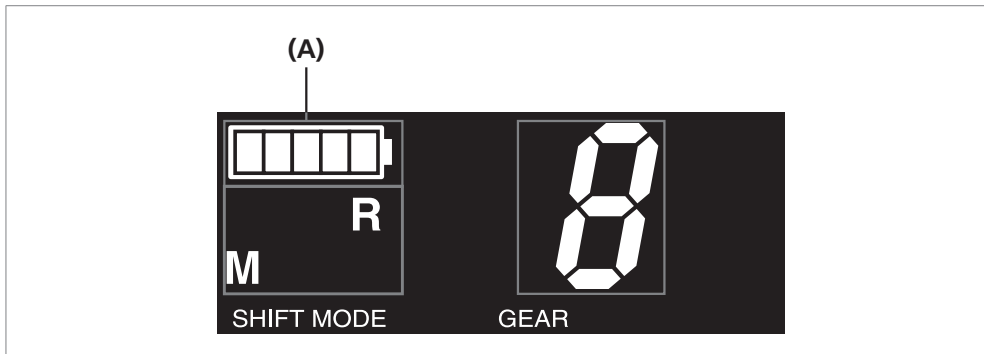
HINWEIS

Der RD-Schutz Reset-Modus kann ausgewählt, das Reset des RD-Schutzes jedoch nicht ausgeführt werden.

Die Funktion kann nur an Schaltwerken (Di2) ausgeführt werden.

Einzelheiten zum RD-Schutz siehe Gebrauchsanweisung für das jeweils unterstützte Modell.

Akkuladestand



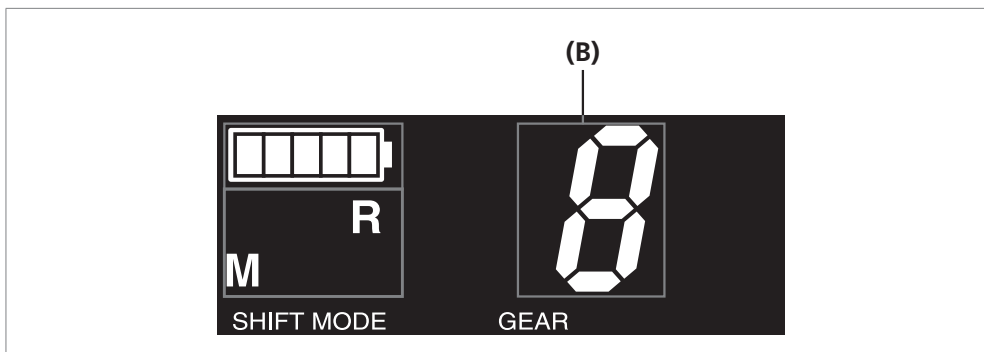
(A) Akkuladestand

Anzeige	Akkuladestand
	81% – 100%
	61% – 80%
	41% – 60%
	26% – 40%
	1% – 25%
	0%*

TECHNIK-TIPPS

* Bei zu geringem Akkuladestand funktioniert die Motoreinheit nicht mehr, und die zuletzt gewählte Gangstufe bleibt eingelegt. Die Akkuanzeige blinkt bei Eingabe 2 Sekunden lang. Es wird empfohlen, den Akku so bald wie möglich aufzuladen.

Gangstufe/Einstellebene



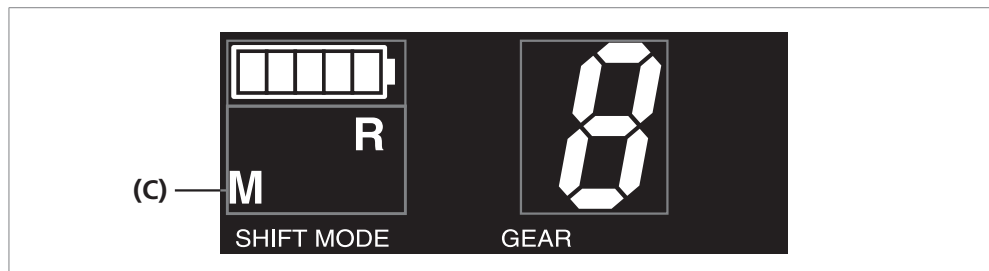
(B) Gangstufe/Einstellebene

Einstellmodus	Details
Schaltmodus	Es wird die Gangstufe der Nabenschaltung angezeigt.
Einstellungsmodus	Beim Einstellen der Motoreinheit wird die Einstellebene angezeigt.

TECHNIK-TIPPS

Die Displayinformationen sind je nach Moduseinstellung unterschiedlich.

Betriebsmodus



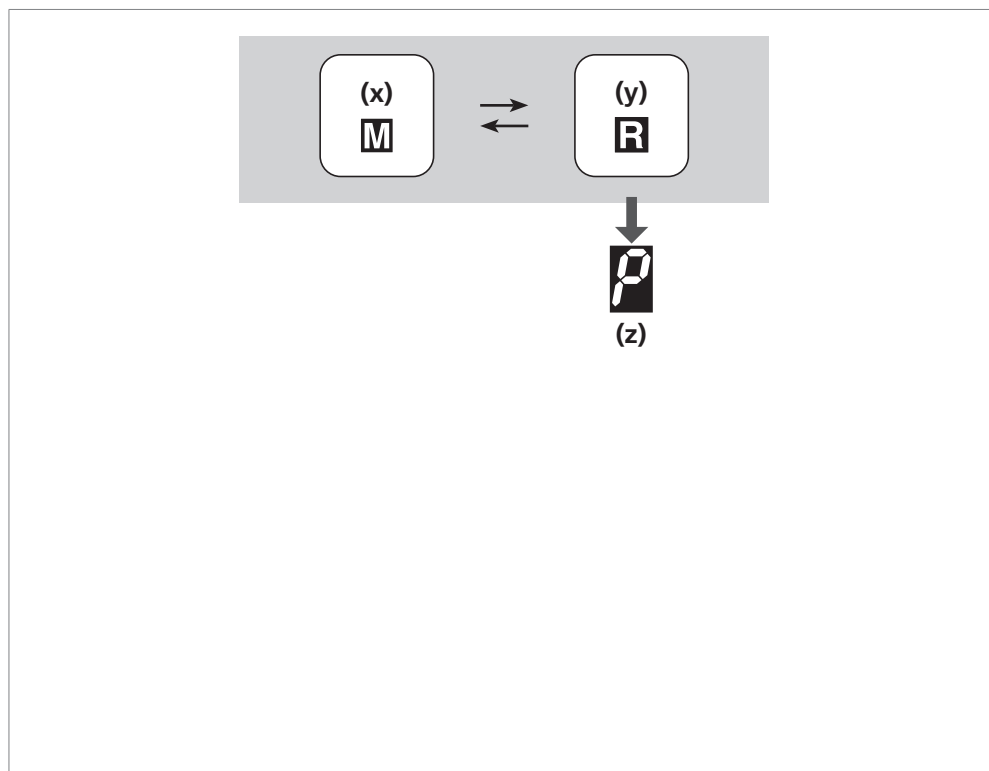
(C) Betriebsmodus

Anzeige	Details
R	<p>Einstellung der Motoreinheit In diesem Modus kann die Motoreinheit eingestellt werden. Die Einstellung ist in vier Aufwärtsschritten in Richtung + und vier Abwärtsschritten in Richtung - möglich, daraus ergibt sich insgesamt ein Einstellbereich mit 8 Werten. Die Einstellwerte können mit dem Dual-Control-Schalt-/Bremshebel oder den Schalttasten verändert werden.</p>
M	<p>Manuelle Schaltung In diesem Modus wird manuell zwischen Gängen umgeschaltet.</p>

VORSICHT

- Eine unsachgemäße Einstellung kann zum Überspringen von Gangpositionen und mithin zu einem Sturz führen.
- Führen Sie eine Einstellung nur durch, wenn beim Schalten ungewöhnliche Gefühle auftreten. Wenn beim Schalten keine Probleme auftreten, kann eine Einstellung die Schaltleistung verschlechtern.

Bedienung



- Einzelclick (2 Sekunden)
- ← Einzelclick (0,5 Sekunden)
- Drücken und Gedrückthalten (5 Sekunden oder länger)

- (x) Schaltmodus
- (y) Einstellungsmodus
- (z) RD-Schutz Reset-Modus (Reset des RD-Schutzes kann nicht verwendet werden).

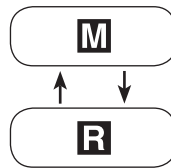
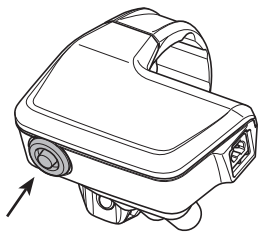
HINWEIS

Der RD-Schutz Reset-Modus kann ausgewählt, das Reset des RD-Schutzes jedoch nicht ausgeführt werden. Die Funktion kann nur an Schaltwerken (Di2) ausgeführt werden. Einzelheiten zum RD-Schutz siehe Gebrauchsanweisung für das jeweils unterstützte Modell.

Wechseln der Betriebsmodi

Die Verwendung eines Informationsdisplays muss in Kombination mit einem der folgenden Geräte erfolgen.
 Externer Typ: BM-DN100, eingebaut: BT-DN110 / BT-DN110-A

Sie können mit einem einfachen Klicken (2 Sekunden) zwischen Betriebsmodi wechseln.



- ↓ Einzelklick (2 Sekunden)
- ↑ Einzelklick (0,5 Sekunden)

■ Fehlermeldung

Über den Beep (Piepton)

Beep (Piepton) ertönt	Situation
Ein kurzer Beep (Piepton)	Zeigt an, dass der Grenzwert der Gangschaltung erreicht wurde.



Beeps (Pieptöne) ertönen in bestimmten Situationen beim Gangschaltvorgang.

Über drahtlose Funktionen (SC-MT800)

Funktionen

Verbindung ANT®

Die Verbindung ANT® ermöglicht die Übertragung der folgenden drei Informationen an kompatible Fahrradcomputer oder Empfänger.

(1)	Gangstufe (vorn, hinten)
(2)	Di2-Akkuladestand-Informationen (externer Typ: BM-DN100, eingebaut: BT-DN110 / BT-DN110-A)
(3)	Informationen zum Einstellungsmodus

Informationen zur Anzeige der oben genannten Daten finden Sie im Handbuch Ihres Fahrradcomputers oder Empfängers.



TECHNIK-TIPPS

Sie können sich bezüglich der Funktionen auf den neuesten Stand bringen, indem Sie die Software über E-TUBE PROJECT Cyclist aktualisieren.

Bluetooth® LE-Verbindung

E-TUBE PROJECT Cyclist kann verwendet werden, wenn eine Bluetooth® LE-Verbindung mit einem Smartphone hergestellt wird.

Verbindungen herstellen

Verbindung ANT®

Um eine Verbindung herzustellen, muss sich der Fahrradcomputer im Verbindungsmodus befinden. Eine Anleitung zum Umschalten des Fahrradcomputers in den Verbindungsmodus finden Sie im Handbuch des Fahrradcomputers.

- 1 Schalten Sie den Fahrradcomputer in den Verbindungsmodus.

Bei Verwendung eines externen Akkus

Überprüfen Sie, ob die Stromkabel an das Informationsdisplay angeschlossen sind. Entfernen Sie anschließend den externen Akku und setzen Sie ihn wieder ein.

2

Bei Verwendung eines eingebauten Akkus

Überprüfen Sie, ob die Stromkabel an das Informationsdisplay angeschlossen sind. Entfernen Sie anschließend die Stromkabel vom Informationsdisplay und schließen Sie diese wieder an.



TECHNIK-TIPPS

Die Verbindungsübertragung beginnt etwa 30 Sekunden nach dem Wiedereinsetzen des Akkus bzw. dem Wiederanschießen der Stromkabel am Informationsdisplay.

3

Damit ist der Verbindungsvorgang abgeschlossen.



TECHNIK-TIPPS

- Überprüfen Sie am Fahrradcomputer, ob die Verbindung erfolgreich hergestellt wurde.
- Ziehen Sie die Anleitung für Ihren Fahrradcomputer zurate, falls die Verbindung nicht auf oben beschriebene Weise durchgeführt werden kann.
- Eine Anleitung zur Anzeige der Gangstufe oder des Di2-Akkuladestands finden Sie im Handbuch des Fahrradcomputers.

Verbindung E-TUBE PROJECT

Schalten Sie vor dem Einrichten einer Verbindung die Bluetooth® LE-Funktion am Smartphone ein.

1

Öffnen Sie E-TUBE PROJECT Cyclist und stellen Sie es auf Empfang von Bluetooth® LE-Signalen ein.

2

Drücken Sie den Modusschalter, bis auf de Display „C“ angezeigt wird.



Die Einheit am Fahrrad beginnt daraufhin mit der Signalübertragung. Der Name der Einheit wird in E-TUBE PROJECT Cyclist angezeigt.
(Lassen Sie den Modusschalter bzw. die Taste los, sobald die Einheit am Fahrrad mit der Signalübertragung beginnt. Falls der Modusschalter bzw. die Taste länger gedrückt gehalten wird, wird ein anderer Modus aktiviert.)

3

Wählen Sie den auf dem Bildschirm angezeigten Gerätenamen aus.



TECHNIK-TIPPS

Wenn Sie die Bluetooth® LE-Verbindung trennen möchten, tun Sie dies vom Smartphone aus. (Das Fahrrad schaltet daraufhin vom Verbindungsmodus in den normalen Betriebsmodus.)

LADEN DES AKKUS

LADEN DES AKKUS

Verwenden Sie die angegebene Kombination aus Lithium-Ionen-Akkus, Ladegeräten und Verbindungskabeln.

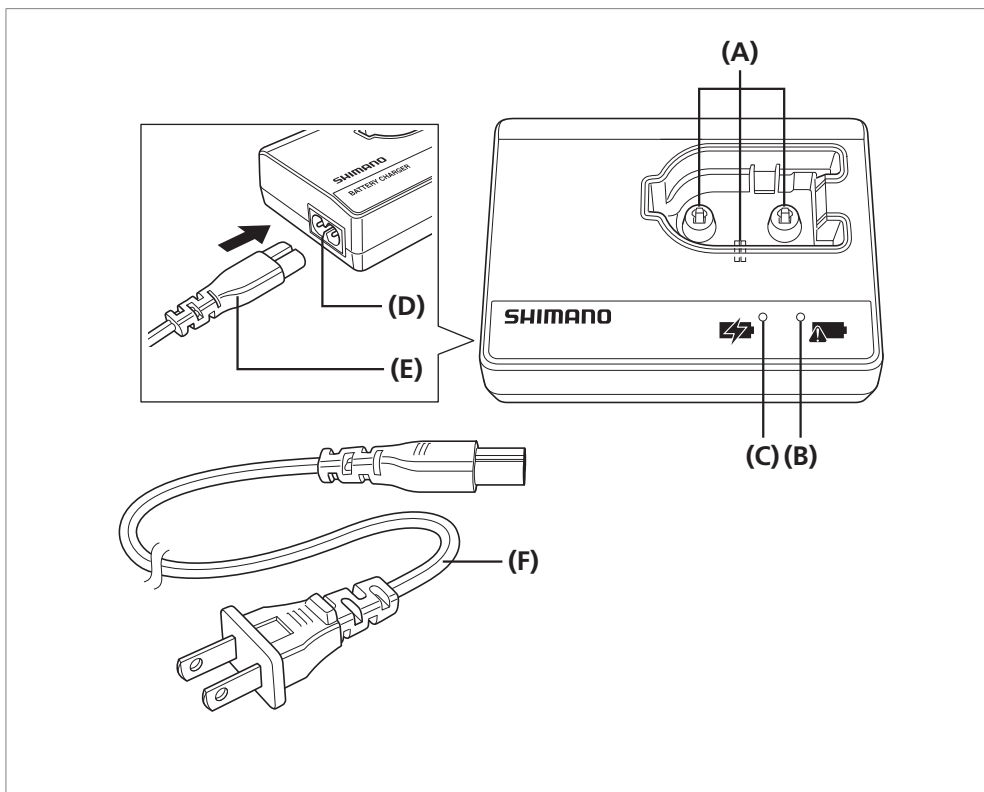
Die Verwendung anderer Geräte könnte zu Rissen oder einem Brand führen.

Sie müssen sich unbedingt mit den am Anfang dieser Händlerbetriebsanleitung genannten Vorsichtsmaßnahmen vertraut machen, bevor Sie das Produkt verwenden.

■ Bezeichnung der Komponenten

Externer Typ (SM-BCR1 / SM-BTR1)

Batterieladegerät (SM-BCR1)

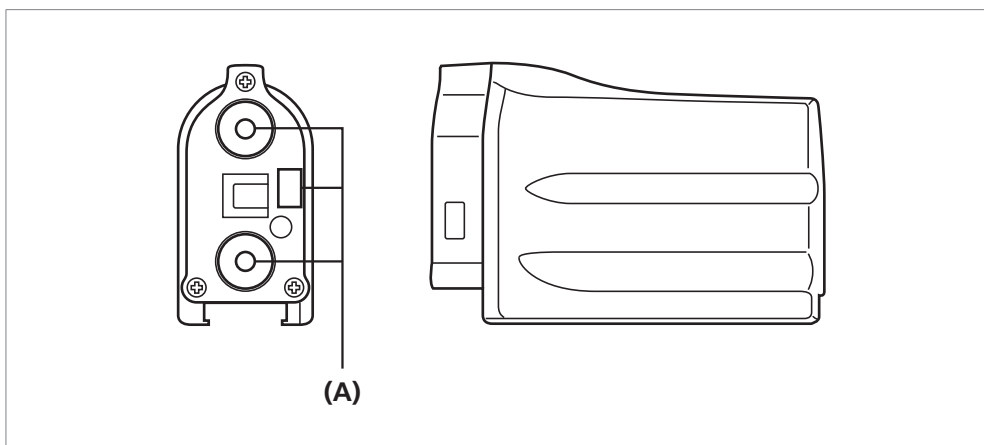


- (A)** Elektrische Kontakte:
Wurden diese verändert oder beschädigt, führt dies zu Problemen im Betrieb. Gehen Sie sehr vorsichtig vor.
- (B)** FEHLERANZEIGE:
Blinkt im Falle eines Fehlers.
- (C)** LADEANZEIGE:
Leuchtet während des Ladevorgangs.
- (D)** Anschluss für das Netznetzwerk
- (E)** Netznetzwerk:
Mit Anschluss für Netznetzwerk verbinden.
So weit wie möglich einschieben.
- (F)** Ladekabel (Separat erhältlich)



Dies ist ein speziell für das Laden von SHIMANO Lithium-Ionen-Akkus entwickeltes Ladegerät (SM-BTR1).

Spezialakku (SM-BTR1)



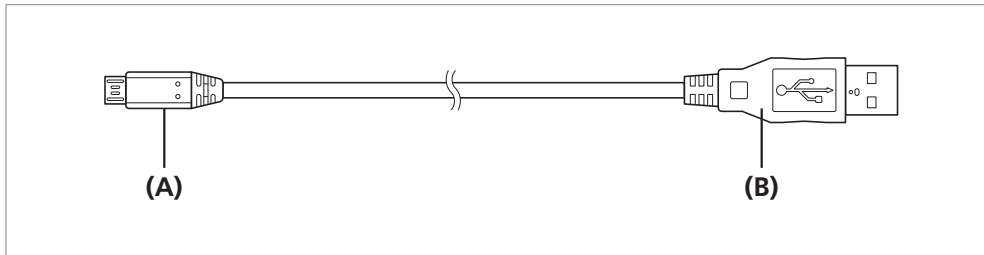
- (A)** Elektrische Kontakte:
Wurden diese verändert oder beschädigt, führt dies zu Problemen im Betrieb. Gehen Sie sehr vorsichtig vor.



Es handelt sich hier um einen Lithium-Ionen-Akku.
Verwenden Sie zum Aufladen nur das Spezialladegerät (SM-BCR1).

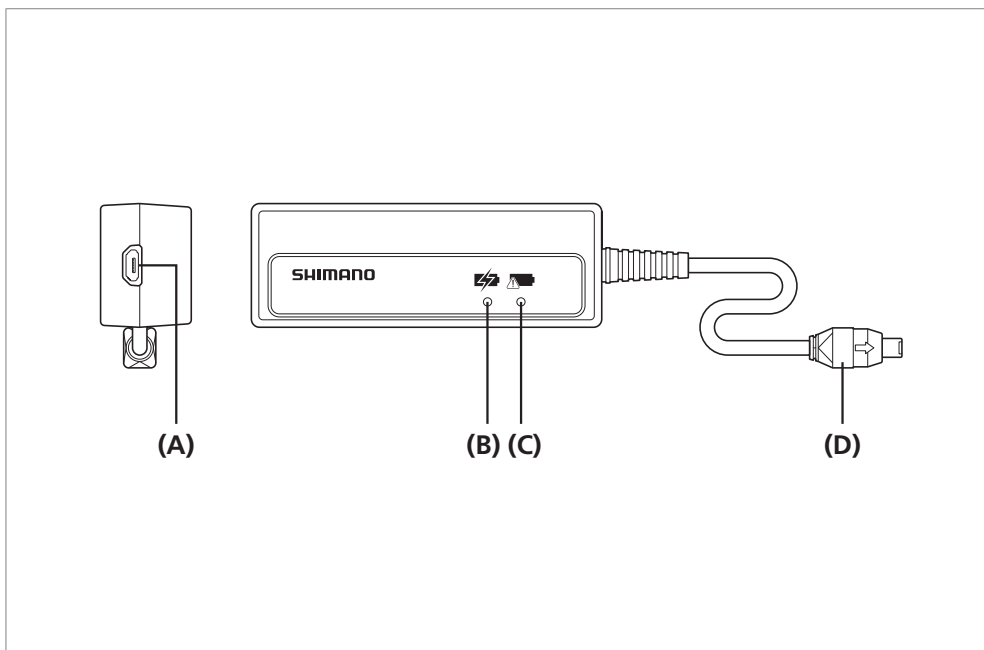
Eingebaut (SM-BCR2 / SM-BTR2, BT-DN110 / BT-DN110-A)

USB-Kabel



- (A)** Mikro-USB-Stecker:
An das Batterieladegerät anschließen.
- (B)** USB-Stecker:
An einen USB-Anschluss am PC oder ein Netzteil mit USB-Anschluss anschließen.

Batterieladegerät (SM-BCR2)

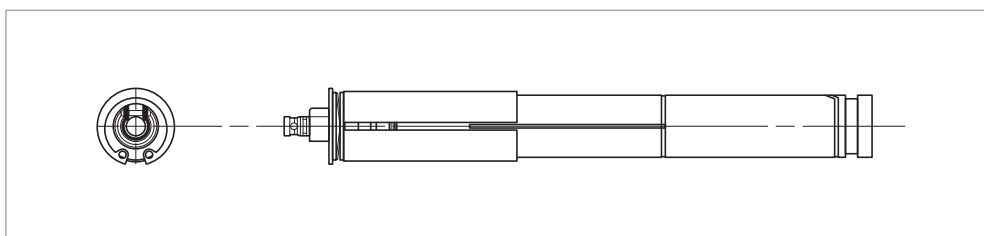


- (A)** Mikro-USB-Stecker
- (B)** LADEANZEIGE
- (C)** FEHLERANZEIGE
- (D)** Stecker zum Anschließen des Produkts: An Junction [A] oder den Ladestecker des Informationsdisplays anschließen.


TECHNIK-TIPPS

- Dies ist ein speziell für das Laden von SHIMANO Lithium-Ionen-Akkus entwickeltes Ladegerät (SM-BTR2 / BT-DN110 / BT-DN110-A).
- Wenn sich Wasser im Anschluss des Produkts gesammelt hat, wischen Sie dieses zunächst ab, bevor Sie den Stecker einstecken.

Spezialakku (SM-BTR2 / BT-DN110 / BT-DN110-A)



TECHNIK-TIPPS

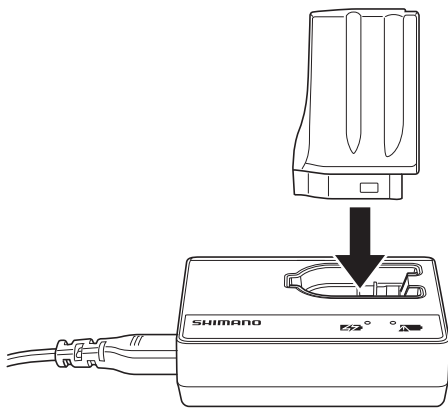
Es handelt sich hier um einen Lithium-Ionen-Akku.
Verwenden Sie zum Aufladen des Akkus nur das Spezialladegerät (SM-BCR2).

Ladeverfahren

Externer Typ (SM-BCR1 / SM-BTR1, BT-DN110)

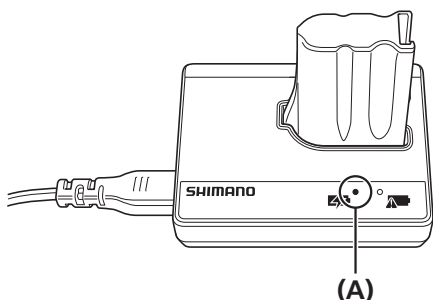
1 Verbinden Sie den Netzstecker des Ladegeräts mit einer Steckdose.

2



Schieben Sie den Akku (SM-BTR1) so weit wie möglich in das Batterieladegerät (SM-BCR1) ein.

3



Der Ladevorgang ist abgeschlossen, sobald die LADEANZEIGE (orange) erlischt.

4

Trennen Sie den Netzstecker des Batterieladegeräts von der Steckdose und bewahren Sie das Batterieladegerät wie in den „Sicherheitsmaßnahmen“ beschrieben an einem geeigneten Ort auf.



TECHNIK-TIPPS

Der Ladevorgang dauert bis zu ungefähr 1,5 Stunden. (Die tatsächliche Ladezeit hängt vom Ladezustand des Akkus ab.)

(A) LADEANZEIGE

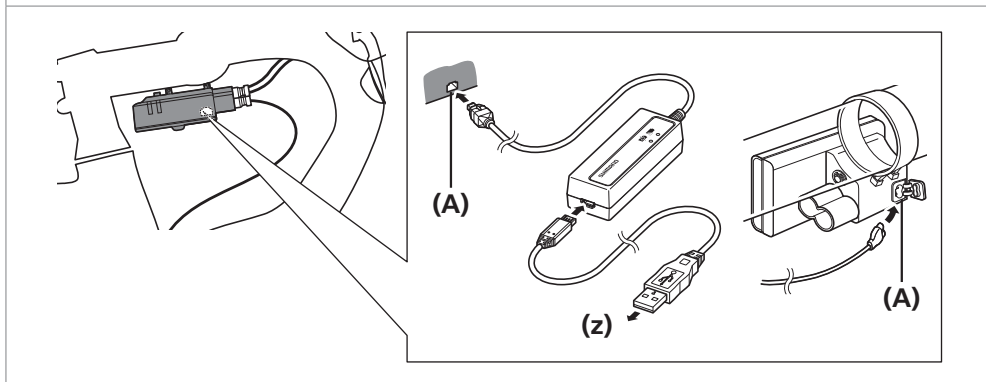
HINWEIS

Falls die FEHLERANZEIGE blinkt, deutet dies auf ein Problem mit dem Akku hin. Weitere Informationen entnehmen Sie bitte dem Abschnitt „Wenn ein Aufladen nicht möglich ist“.

Eingebaut (SM-BCR2 / SM-BTR2, BT-DN110 / BT-DN110-A)

Beispiel für Anschluss zum Aufladen

Die Position des Ladeanschlusses ist je nach Modell unterschiedlich.



(z) An ein Netzteil mit USB-Anschluss oder PC

(A) Ladeanschluss

1

Schließen Sie den Akku an Junction [A] oder das Informationsdisplay an.



TECHNIK-TIPPS

Sie können den Akku über ein Netzteil mit USB-Anschluss oder durch Anschließen des Ladegeräts über USB-Stecker an einen PC aufladen.

2

Schließen Sie das Ladekabel an Junction [A] oder den Ladeanschluss des Informationsdisplays an.



TECHNIK-TIPPS

Die Ladezeit eines Netzteils an einem USB-Anschluss beträgt ca. 1,5 Stunden; am USB-Anschluss eines PCs beträgt sie ca. 3 Stunden. (Die tatsächliche Ladezeit hängt vom Ladezustand des Akkus ab.) Je nach Spezifikation des Netzteils kann die Wiederaufladung über das Netzteil genauso lange wie das Aufladen über einen PC dauern (ca. 3 Stunden.)

3

Der Ladevorgang ist abgeschlossen, sobald die LADEANZEIGE (orange) erlischt.



TECHNIK-TIPPS

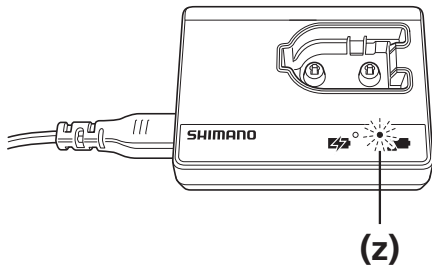
Wenn FEHLERANZEIGE oder LADEANZEIGE blinkt, sehen Sie bitte im Abschnitt „Wenn ein Aufladen nicht möglich ist“ nach.

4

Trennen Sie das Lade- oder USB-Kabel und bewahren Sie es gemäß den genannten Sicherheitsmaßnahmen auf.

■ Wenn ein Aufladen nicht möglich ist

Externer Typ (SM-BCR1 / SM-BTR1)



Entfernen Sie den Akku aus dem Akkuladegerät, ziehen Sie den Netzstecker des Akkuladegeräts von der Steckdose ab und führen Sie dann den Ladevorgang erneut durch.

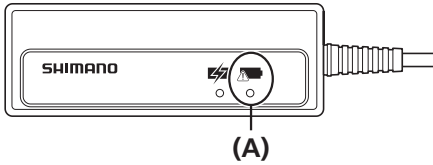
Lässt sich der Ladevorgang nach Durchführung der oben beschriebenen Schritte immer noch nicht starten, ist unter Umständen die Umgebungstemperatur zu hoch bzw. zu niedrig oder es liegt ein Problem mit dem Akku vor.

(z) Falls kein Laden möglich ist, blinkt die FEHLERANZEIGE des batterie ladegeräts.

Eingebaut (SM-BCR2 / SM-BTR2, BT-DN110 / BT-DN110-A)

1 Stellen Sie sicher, dass an Ihren PC nur eine Einheit des Typs SM-BCR2 angeschlossen ist.

Falls die FEHLERANZEIGE blinkt

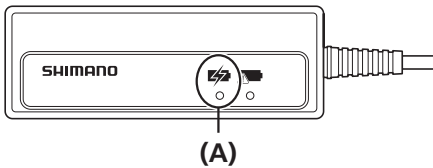


Falls die FEHLERANZEIGE blinkt, könnte sich die Umgebungstemperatur während des Ladevorgangs verändert haben und nun außerhalb der Grenzwerte für die Betriebstemperatur liegen.

Überprüfen Sie, ob die Temperatur einen ordnungsgemäßen Betrieb zulässt.

(A) FEHLERANZEIGE

2 Falls die LADEANZEIGE blinkt



Falls die LADEANZEIGE blinkt, sollten Sie die folgenden Punkte prüfen.

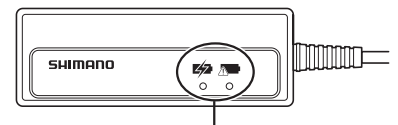
- Die Stromstärke Ihres Netzgeräts mit USB-Anschluss liegt unter 1,0 A DC.
⇒ Verwenden Sie ein Netzgerät mit USB-Anschluss und einer Stromstärke von mindestens 1,0 A DC.
- Es wurde ein USB-Anschluss für den Anschluss an den PC verwendet.
⇒ Entfernen Sie den USB-Hub.

(A) LADEANZEIGE

3 Falls keiner der unter 1 bis 2 genannten Punkte zutrifft, könnte ein Fehler am Akku oder der Kontaktstelle vorliegen.

HINWEIS

Falls die LADEANZEIGE nicht leuchtet oder gleich wieder erlischt, ist der Akku eventuell bereits vollständig geladen. Überprüfen Sie den Ladestand des Akkus mithilfe der Junction [A] oder des Informationsdisplays.



Falls das Laden nicht möglich ist, blinkt am Ladegerät die LADEANZEIGE (orange) oder die FEHLERANZEIGE.

VERBINDUNG UND KOMMUNIKATION MIT GERÄTEN

VERBINDUNG UND KOMMUNIKATION MIT GERÄTEN

Das Fahrrad (Gesamtsystem oder einzelne Komponenten) kann zum Durchführen von Aufgaben wie etwa der individuellen Anpassung und der Aktualisierung der Firmware mit einem PC verbunden werden.

Zum Konfigurieren des Systems und Aktualisieren der Firmware benötigen Sie E-TUBE PROJECT Professional.

Laden Sie E-TUBE PROJECT Professional von unserer Support-Website (<https://bike.shimano.com/etube/project.html>) herunter.

Informationen zur Installation von E-TUBE PROJECT Professional finden Sie auf der Support-Website.



TECHNIK-TIPPS

Zum Verbinden des Systems mit einem PC benötigen Sie das SM-PCE02 und die SM-JC40 / JC41. Wenn es einen freien Anschluss gibt, wird die SM-JC40 / JC41 nicht benötigt. Änderungen der Firmware ohne vorherige Ankündigung vorbehalten.

HINWEIS

Wenn Ihre E-TUBE PROJECT Professional-Version und die Firmware-Version der einzelnen Komponenten nicht auf dem aktuellen Stand sind, können beim Betrieb des Fahrrads Probleme auftreten. Überprüfen Sie die Versionen und bringen Sie sie auf den neuesten Stand.

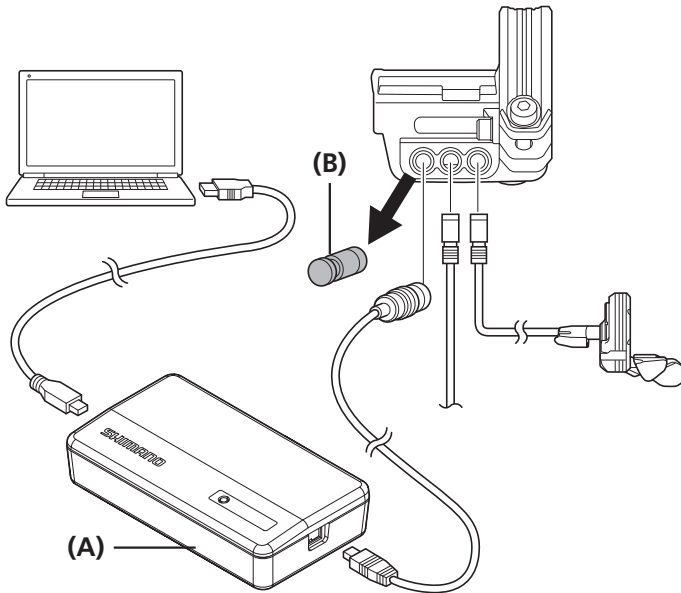
■ Individuelle Anpassung in E-TUBE PROJECT

Einstellungen des Displays	Einstellung des Beep (Piepton)	Sie können den Beep (Piepton) zwischen EIN und AUS umschalten.
	Zeiteinstellung anzeigen	Stellt die Zeitdauer ein, nach der das Display ausgeschaltet wird, wenn der Anzeigebildschirm nicht berührt wird.
Einstellung des Schalters		Verändert die Funktionseinstellungen des Schalthebels und des Federungsschalters.
Einstellung der Motoreinheit		Einstellung der durch eine Motoreinheit angetriebene Gangschaltung.
Konfigurieren der Einstellung des Multi-Shift-Modus	Multi-shift Schaltung EIN / AUS	Wählen Sie, ob Sie die Multi-shift Schaltung verwenden möchten oder nicht.
	Intervall des Gangwechsels	Stellt das Intervall des Gangwechsels für die Multi-shift Schaltung ein.
	Limit der Gänge	Stellt den Grenzwert der Anzahl von Gängen ein, die geschaltet werden, wenn der Schalthebel gedrückt gehalten wird.

■ Anschließen an den PC

Bei Einsatz von SC-MT800

Entfernen Sie den Blindstecker vom Informationsdisplay und schließen Sie das Diagnosegerät an.



(A) PC-Verbindungskabel

(B) Blindstopfen

WARTUNG

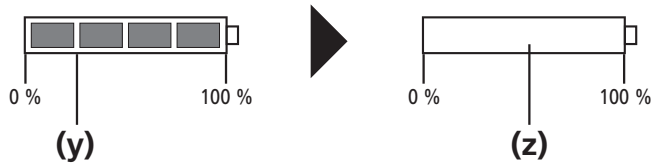
WARTUNG

■ Akkuladestandsanzeige

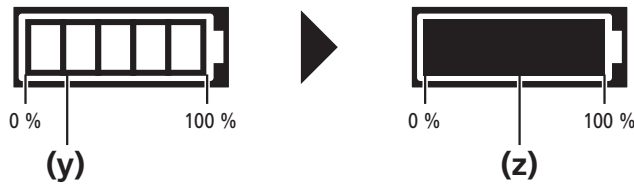
- Wenn der Akkustand niedrig ist, bleibt die Motoreinheit auf der zuletzt verwendeten Gangstufe und stoppt.
- Wenn die Akkuanzeige eine Wiederaufladung vorsieht, sollte diese alsbald erfolgen.

-
- (y)** Aufladung erforderlich
 - (z)** Wenn der Ladestand NULL beträgt, erscheint kein Wert in der Anzeige.
-

SC-S705



SC-MT800



■ System-Spannungsreset

SM-BTR1

Nach Entfernen des Akkus benötigt das System etwa eine Minute, um die Stromversorgung des Systems wieder herzustellen.

SM-BTR2 / BT-DN110 / BT-DN110-A

Entfernen Sie den Stecker von SM-BTR2 / BT-DN110 / BT-DN110-A. Stecken Sie den Stecker nach ca. einer Minute ein.

■ Fehlersuche

	Symptome	Abhilfen
MU-UR510 / MU-UR500 / MU-S705	Die Informationsanzeige zeigt die Gangzahl nicht an.	Vergewissern Sie sich, dass die Motoreinheit angeschlossen ist.
SC-S705 / SC-MT800	Die Gangzahl auf der Informationsanzeige ändert sich nicht.	Vergewissern Sie sich, dass die Motoreinheit angeschlossen ist.

■ Einstellen der Motoreinheit

Vornehmen der Einstellung über E-TUBE PROJECT Professional

Die neuesten Informationen zu E-TUBE PROJECT Professional finden Sie unter <https://bike.shimano.com/e-tube/project.html>.

VORSICHT

- Eine unsachgemäße Einstellung kann zum Überspringen von Gangpositionen und mithin zu einem Sturz führen.
- Führen Sie eine Einstellung nur durch, wenn beim Schalten ungewöhnliche Gefühle auftreten. Wenn beim Schalten keine Probleme auftreten, kann eine Einstellung die Schaltleistung verschlechtern.

1 Laden Sie die neueste Version von E-TUBE PROJECT Professional von der Support-Website herunter.
(<https://bike.shimano.com/e-tube/project.html>)

2 Verbinden Sie das Fahrrad (Gesamtsystem oder einzelne Komponente) mithilfe des SM-PCE02 mit dem PC.

3 Führen Sie die Einstellung in E-TUBE PROJECT Professional durch.
Informationen zum Einstellverfahren finden Sie in der Gebrauchsanweisung für E-TUBE PROJECT Professional.
(https://si.shimano.com/um/7J4WA/gearbox_adjustment)

4 Fahren Sie abschließend das Fahrrad, um festzustellen, ob die Probleme beseitigt wurden.

Vornehmen der Einstellung über E-TUBE PROJECT Cyclist

Die neuesten Informationen zu E-TUBE PROJECT Cyclist finden Sie unter <https://bike.shimano.com/e-tube/project.html>.

VORSICHT

- Eine unsachgemäße Einstellung kann zum Überspringen von Gangpositionen und mithin zu einem Sturz führen.
- Führen Sie eine Einstellung nur durch, wenn beim Schalten ungewöhnliche Gefühle auftreten. Wenn beim Schalten keine Probleme auftreten, kann eine Einstellung die Schaltleistung verschlechtern.

1 Laden Sie E-TUBE PROJECT Cyclist herunter.

2 Lesen Sie den Abschnitt „Drahtlose Funktionen (SC-MT800)“ und stellen Sie per Bluetooth® LE eine Verbindung zum Smartphone her.

3 Führen Sie die Einstellung in E-TUBE PROJECT Cyclist durch.
Informationen zum Einstellverfahren finden Sie in der Gebrauchsanweisung für E-TUBE PROJECT Cyclist.
(https://si.shimano.com/um/7J4MA/gearbox_adjustment)

4 Fahren Sie abschließend das Fahrrad, um festzustellen, ob die Probleme beseitigt wurden.

Für E-BIKE

Ist an einem mit SHIMANO STEPS ausgestatteten Fahrrad ein Fahrradcomputer montiert, kann die Einstellung über den Fahrradcomputer vorgenommen werden. Details entnehmen Sie bitte der SHIMANO STEPS Händlerbetriebsanleitung für die Fahrradcomputer- und Schaltereinheit-Teile (Gen.2) (<https://si.shimano.com/dm/SCSW002/>).

Ist an einem mit SHIMANO STEPS ausgestatteten Fahrrad kein Fahrradcomputer montiert oder ist der Fahrradcomputer mit einer Antriebseinheit einer anderen Firma verbunden, lesen Sie bitte je nach den Spezifikationen der verwendeten Komponente entweder „Vornehmen der Einstellung über E-TUBE PROJECT Professional“ oder „Vornehmen der Einstellung über E-TUBE PROJECT Cyclist“.

Ausbau des Schaltwerks und der Hebeleinheit (ST-S705-R)

Bei Verwendung eines hier nicht angezeigten Modells lesen Sie bitte in der Händlerbetriebsanleitung für den Dual-Control-Hebel nach.

1

Entfernen Sie mit dem separat erhältlichen original SHIMANO-Werkzeug den Sprengring.

Bringen Sie den Sprengring mithilfe des Teils [2] in die Ausbaurichtung. Setzen Sie als nächstes Teil [1] gegen den Sprengring und entfernen Sie den Sprengring.

(z) Entfernrichtung Sprengring

(A) Spezialwerkzeug zum Ausbauen des Sprengrings Y6RT68000

HINWEIS

Wenn Sie den Sprengring entfernen, kann dieser herauspringen. Tragen Sie eine Schutzbrille, wenn Sie diesen entfernen. Stellen Sie sicher, dass sich keine Personen und keine Gegenstände in der Nähe befinden, bevor Sie damit beginnen.

2

Setzen Sie einen Innensechskantschlüssel oder ein ähnliches Werkzeug am Loch der Hebelachse an und schlagen Sie den Stift sorgfältig mit einem Schonhammer heraus.

(A) Innensechskantschlüssel
(B) Hebelachse

3

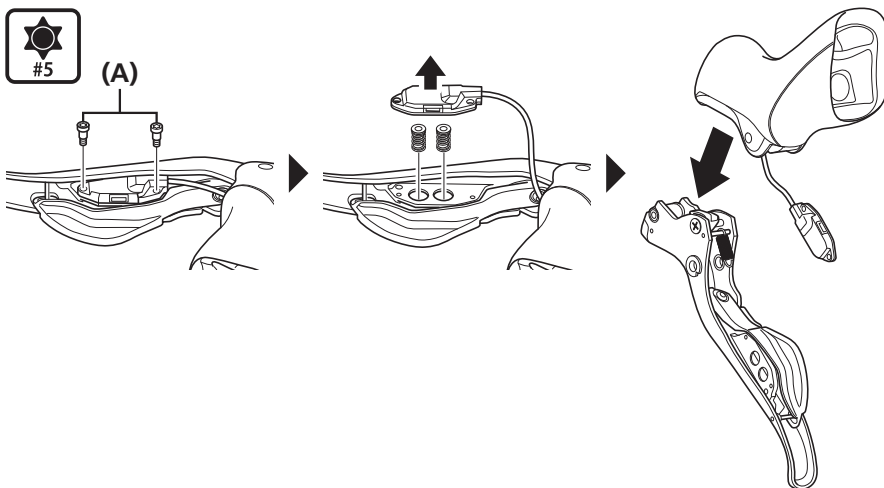
Entfernen Sie die Rückholfeder.

(A) Rückholfeder

Nach Entfernen der beiden Schalterbefestigungsschrauben, der Schalter und der Schalterfedern kann die Baugruppe in Schaltwerk und Hebeleinheit zerlegt werden.

(A) Schalterbefestigungsschraube (Sechsrund [Nr. 5])

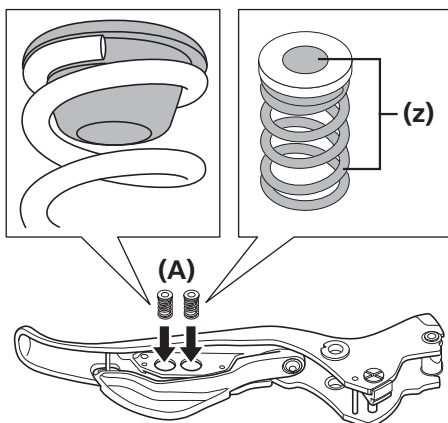
4



Montage der Schalteinheit (ST-S705-R)

Bei Verwendung eines hier nicht angezeigten Modells lesen Sie bitte in der Händlerbetriebsanleitung für den Dual-Control-Hebel nach.

1

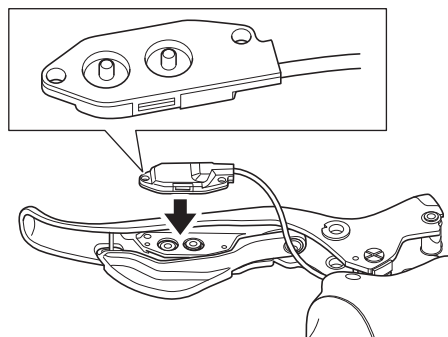


Kontrollieren Sie, dass die Knöpfe an den Federn angebracht sind und setzen Sie anschließend die Schalterfedern in die Löcher der Schalteinheit-Einstellplatte ein.

(z) Fetten
Hochwertiges Fett (Y04110000)

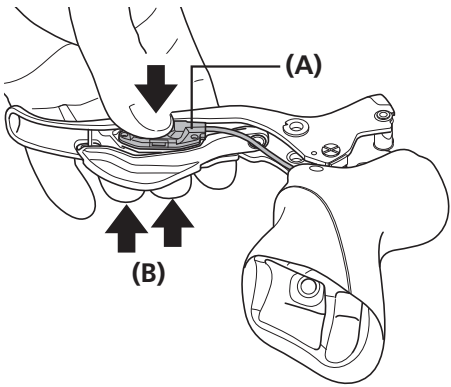
(A) Schalterfeder

2



Setzen Sie die Schalteinheit in die Montagefläche der Einstellplatte ein.

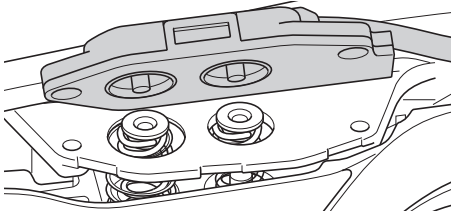
3



Drücken Sie die Schalteinheit mit der Hand ein, so dass die Schalterfedern in die Nuten der Knöpfe eingreifen und drücken Sie die Schalttasten [X/Y] vollständig hinein.

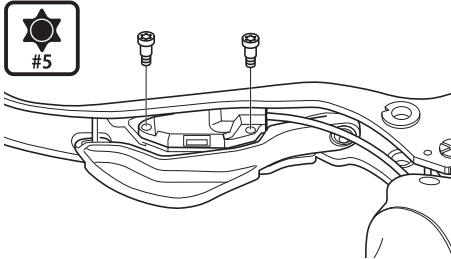
- (A) Schalteinheit
- (B) Schalttasten [X/Y]

4




Heben Sie den Schalter etwas von der Schaltereinstellplatte ab und kontrollieren Sie, ob das Ende des Gummis an der Schalteinheit sich an der Taste befindet.

5



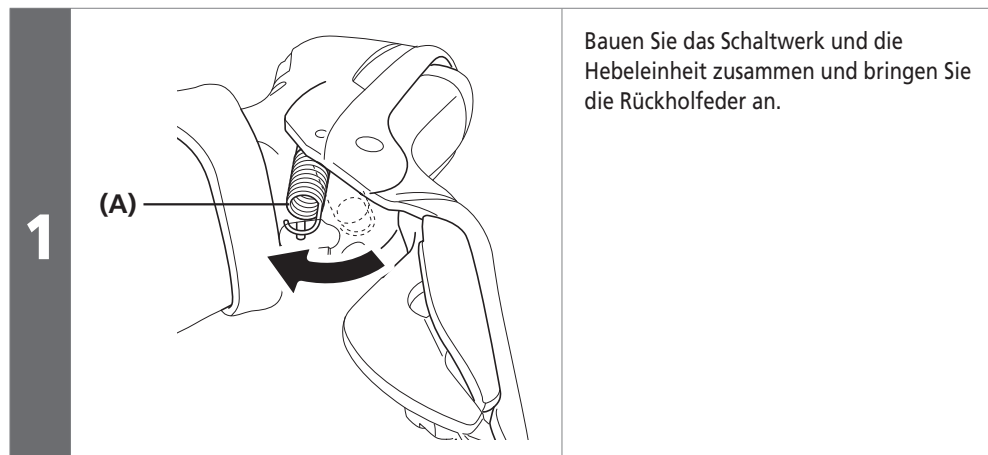
Lassen Sie die Schalteinheit zur Einstellposition für die Einstellplatte der Schalteinheit zurückkehren. Während Sie sie von Hand drücken, betätigen Sie die Schalttasten [X/Y] erneut und prüfen Sie, dass sich die Schalter einschalten.

Bauen Sie den Schalter mit den Schalterbefestigungsschrauben ein.

Anzugsdrehmoment	
	0,18 Nm

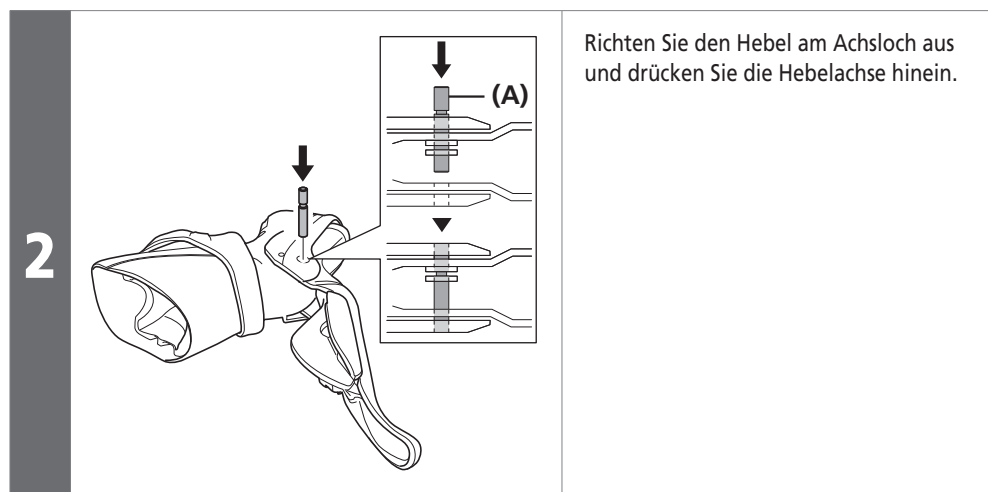
■ Anbringen des Schaltwerks und der Hebeleinheit (ST-S705-R)

Bei Verwendung eines hier nicht angezeigten Modells lesen Sie bitte in der Händlerbetriebsanleitung für den Dual-Control-Hebel nach.



Bauen Sie das Schaltwerk und die Hebeleinheit zusammen und bringen Sie die Rückholfeder an.

(A) Rückholfeder



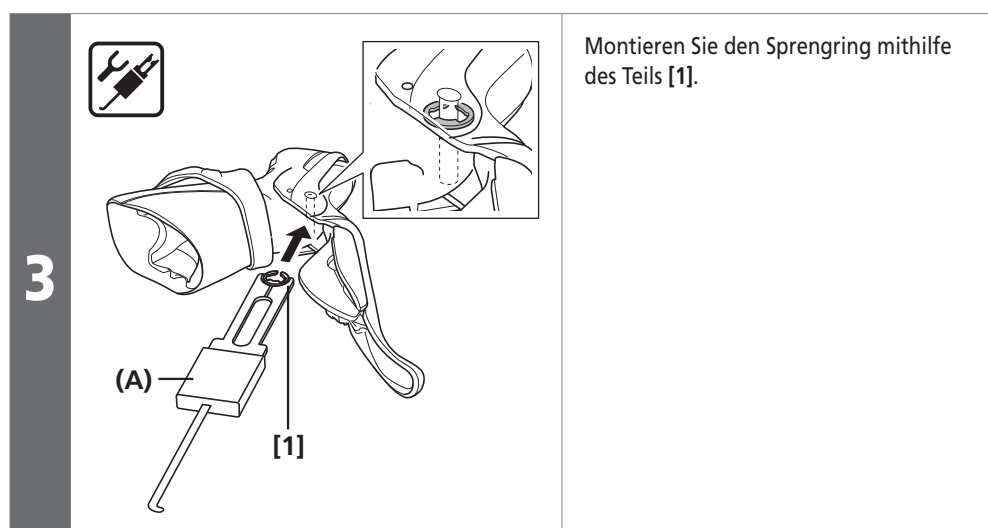
Richten Sie den Hebel am Achsloch aus und drücken Sie die Hebelachse hinein.

(A) Nut für den Sprengring



TECHNIK-TIPPS

- Die Ausrichtung der Hebelachse ist korrekt, wenn die Nut für den Sprengring nach oben zeigt.
- Kontrollieren Sie, ob das Halterungsgehäuse mit der Hebelachse bündig ist, um sicher zu stellen, dass der Sprengring richtig in der Nut sitzt.



Montieren Sie den Sprengring mithilfe des Teils [1].

(A) Spezialwerkzeug zum Ausbauen des Sprengrings Y6RT68000



TECHNIK-TIPPS

Betätigen Sie die Schalttasten [X/Y] und kontrollieren Sie, ob die Schalter eingeschaltet werden und ob sich der Hebel leichtgängig bedienen lässt.

■ Bei 8-fach-Nabenschaltung (Ölwartungs-Kit: Y00298010)

Inhalt des Kits: WB-Wartungsöl, Behälter


Allgemeine Sicherheitsinformationen


WARNUNG


- Achten Sie beim Schmieren der internen Einheit darauf, dass kein Öl auf die Bremsscheibe, die Bremsbeläge, die Felge (bei Verwendung von Felgenbremsen) etc. gelangt.
Wenn Öl auf diese Teile gelangt, besteht die Gefahr, dass die Bremsleistung reduziert wird.
Behandeln Sie dieses Problem gemäß den in der Gebrauchsanleitung für die Bremse beschriebenen Verfahren.
- Da Explosions- bzw. Brandgefahr besteht, rauchen, essen oder trinken Sie nicht bei Umgang mit diesem Öl. Halten Sie es außerdem von Zündquellen wie Hitze, Funken, offenem Feuer oder hohen Temperaturen fern und hindern Sie es daran, sich aufgrund von statischen Stromfunken oder anderen Funken zu entzünden.
- Verwenden Sie es nur draußen oder in einem gut belüfteten Bereich. Das Einatmen von Öldämpfen kann zu Übelkeit führen. Sorgen Sie für Belüftung und verwenden Sie eine Atemschutzmaske.
Begeben Sie sich sofort in einen Bereich mit frischer Luft, falls Sie Dämpfe eingeatmet haben. Wärmen Sie sich mit einer Decke. Halten Sie sich warm und achten Sie darauf, dass Ihr Kreislauf stabil bleibt. Suchen Sie einen Arzt auf.

Vorsichtsmaßnahmen für den Umgang mit WB-Wartungsöl:

- Verwenden Sie angemessenen Augenschutz bei der Handhabung und vermeiden Sie Kontakt mit den Augen. Spülen Sie bei Augenkontakt die Augen mit frischem Wasser und suchen Sie sofort einen Arzt auf. Bei Kontakt mit den Augen kann es zu Reizungen kommen.
- Tragen Sie Handschuhe, wenn Sie mit dem Öl arbeiten. Sollte es auf die Haut gelangen, waschen Sie es gründlich mit Seifenlauge ab. Ein Kontakt mit der Haut kann zu Ausschlag und zu Reizungen führen.
- Trinken Sie das Produkt nicht. Wenn es versehentlich getrunken wurde, führen Sie kein Erbrechen herbei; lassen Sie die betroffene Person ein bis zwei Gläser Wasser trinken und rufen Sie sofort einen Arzt.
Wenn die betroffene Person das Bewusstsein verliert, führen Sie der Person nichts über den Mund zu. Wenn Erbrechen auf natürlichem Wege auftritt, lagern Sie den Körper schräg, um die Einatmung des Erbrochenen zu verhindern.
- Waschen Sie die Hände gründlich nach Gebrauch.
- Bewahren Sie den Behälter dicht verschlossen auf, um einem Eintreten von Fremdkörpern und Feuchtigkeit vorzubeugen, und lagern Sie ihn an einem kühlen, dunklen Ort, an dem er vor direkter Sonneneinstrahlung geschützt ist.
- Halten Sie das Produkt von Kindern fern.
- Entsorgen Sie gebrauchtes Öl, Altöl oder zur Reinigung verwendetes Öl entsprechend den gesetzlichen Vorschriften.
- Um eine gute Leistung beizubehalten, empfehlen wir Ihnen, die interne Einheit einmal pro Jahr ab Beginn der Verwendung (oder bei sehr häufiger Nutzung des Fahrrads ca. alle 2.000 km) zu schmieren.
- Verwenden Sie kein anderes Öl als WB-Wartungsöl. Anderenfalls können Probleme wie Ölleckagen und Fehlfunktionen beim Schalten auftreten.
- Entsorgen des Altöls: Befolgen Sie die in Ihrer Gemeinde und/oder Ihrem Bundesland geltenden Vorschriften für die Entsorgung. Gehen Sie vorsichtig vor, wenn Sie das Öl zur Entsorgung vorbereiten.
- Lesen Sie diese Gebrauchsanleitung aufmerksam durch und bewahren Sie sie zur späteren Bezugnahme an einem sicheren Ort auf.
- Die neuesten Datenblätter zur Produktsicherheit finden Sie auf der Website <https://si.shimano.com>.

1		<p>Füllen Sie den Behälter bis zu einer Höhe von 95 mm mit Serviceöl.</p> <p>(z) 95 mm</p>
---	---	---

2		<p>Tauchen Sie die interne Einheit von links ins Öl, sodass das Öl bis zur Getriebeeinheit 1 reicht (siehe Abbildung).</p> <p>(z) Getriebeeinheit 1</p>
---	---	--

3		<p>Lassen Sie die interne Einheit für ca. 90 Sekunden eingetaucht.</p>
---	--	--

4		<p>Die interne Einheit aus dem Öl entnehmen.</p>
---	---	--

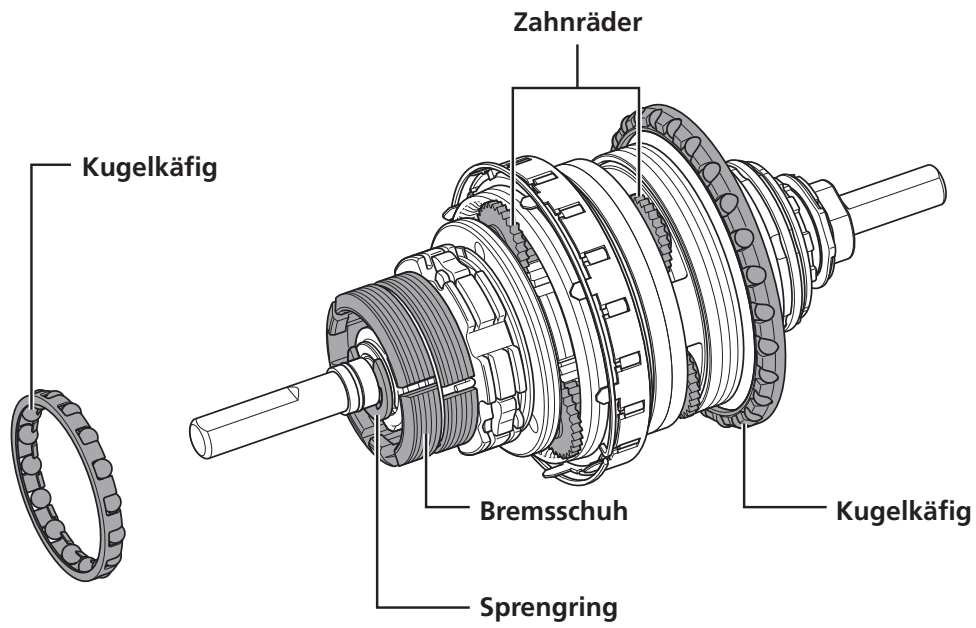
5		<p>Lassen Sie überschüssiges Öl ca. 60 Sekunden lang abtropfen.</p>
---	---	---

 **TECHNIK-TIPPS**

- <Wartungsöl>**
- Das Wartungsöl kann wiederverwendet werden.
Füllen Sie es bei Bedarf auf.
 - Lagern Sie es mit verschlossener Behälterkappe.

HINWEIS

Es wird empfohlen, nach einem Ölservice Fett (Y04130100) auf die Kugelkäfige, den Sprengring, den Bremsschuh und die Zahnräder aufzutragen.

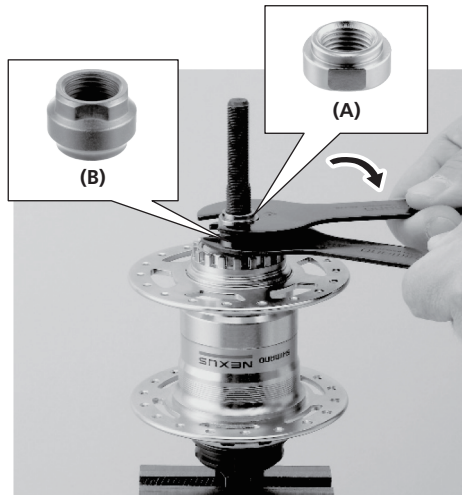


Die Abbildung zeigt ein Beispiel.

Bauen Sie die Nabe wieder zusammen.

- (1) Verwenden Sie den linken Konus (bzw. beim Rücktrittbremsentyp die Stoppmutter), um die Nabe so einzustellen, dass sich das Nabengehäuse leichtgängig dreht und die Nabenachse kein übermäßiges Spiel aufweist. Stellen Sie sicher, dass die Seite der Stoppmutter ohne Nase nach oben zeigt.
- (2) Ziehen Sie die linke Kontermutter an. Das Anzugsdrehmoment der linken Kontermutter variiert je nach Typ.
 - Beim Scheibenbremsen-, Rollenbremsen- oder V BRAKE-Typ: 24,5 bis 29,4 Nm
 - Beim Rücktrittbremsentyp oder Rücktrittbremsentyp (mit Scheibenbremse): 17,7 bis 24,5 Nm

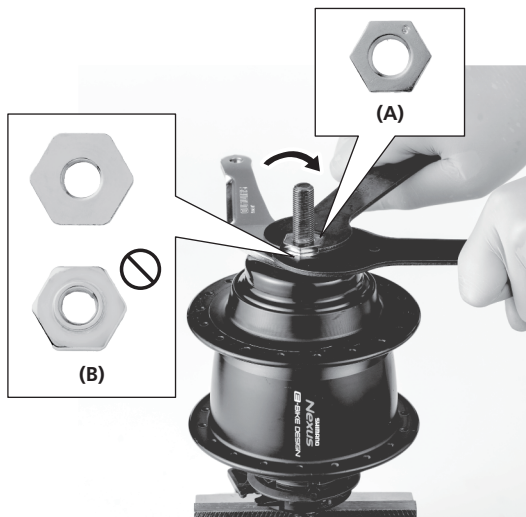
Bei einem Rollenbremsentyp



Das Bild zeigt ein Beispiel.

-
- (A) Linke Kontermutter
 - (B) Linker Konus
-

Bei einem Rücktrittbremsentyp



Das Bild zeigt ein Beispiel.

-
- (A) Linke Kontermutter
 - (B) Stoppmutter
-

■ Bei 11-Gang-Nabenschaltung (Ölwartungs-Kit: Y13098023)

Im Kit enthaltene Werkzeuge: Spritze, Rohr, Entlüftungsnippel, O-Ring, Behälter

Allgemeine Sicherheitsinformationen

WARNUNG

- Achten Sie beim Wechseln des Öls darauf, dass kein Öl auf die Bremsscheibe, die Bremsbeläge, die Felge (bei Verwendung von Felgenbremsen) etc. gelangt.
Wenn Öl auf diese Teile gelangt, besteht die Gefahr, dass die Bremsleistung reduziert wird.
Behandeln Sie dieses Problem gemäß den in der Gebrauchsanleitung für die Bremse beschriebenen Verfahren.
- Da Explosions- bzw. Brandgefahr besteht, rauchen, essen oder trinken Sie nicht bei Umgang mit diesem Öl. Halten Sie es außerdem von Zündquellen wie Hitze, Funken, offenem Feuer oder hohen Temperaturen fern und hindern Sie es daran, sich aufgrund von statischen Stromfunken oder anderen Funken zu entzünden.
- Verwenden Sie es nur draußen oder in einem gut belüfteten Bereich. Das Einatmen von Öldämpfen kann zu Übelkeit führen. Sorgen Sie für Belüftung und verwenden Sie eine Atemschutzmaske.
Begeben Sie sich sofort in einen Bereich mit frischer Luft, falls Sie Dämpfe eingeatmet haben. Wärmen Sie sich mit einer Decke. Halten Sie sich warm und achten Sie darauf, dass Ihr Kreislauf stabil bleibt. Suchen Sie einen Arzt auf.

Vorsichtsmaßnahmen für den Umgang mit SG-S700 Öl:

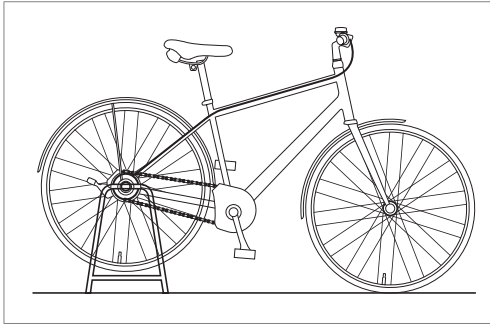
- Verwenden Sie angemessenen Augenschutz bei der Handhabung und vermeiden Sie Kontakt mit den Augen. Spülen Sie bei Augenkontakt die Augen mit frischem Wasser und suchen Sie sofort einen Arzt auf. Bei Kontakt mit den Augen kann es zu Reizungen kommen.
- Tragen Sie Handschuhe, wenn Sie mit dem Öl arbeiten. Sollte es auf die Haut gelangen, waschen Sie es gründlich mit Seifenlauge ab. Ein Kontakt mit der Haut kann zu Ausschlag und zu Reizungen führen.
- Trinken Sie das Produkt nicht. Wenn es versehentlich getrunken wurde, führen Sie kein Erbrechen herbei; lassen Sie die betroffene Person ein bis zwei Gläser Wasser trinken und rufen Sie sofort einen Arzt.
Wenn die betroffene Person das Bewusstsein verliert, führen Sie der Person nichts über den Mund zu. Wenn Erbrechen auf natürlichem Wege auftritt, lagern Sie den Körper schräg, um die Einatmung des Erbrochenen zu verhindern.
- Waschen Sie die Hände gründlich nach Gebrauch.
- Bewahren Sie den Behälter dicht verschlossen auf, um einem Eintreten von Fremdkörpern und Feuchtigkeit vorzubeugen, und lagern Sie ihn an einem kühlen, dunklen Ort, an dem er vor direkter Sonneneinstrahlung geschützt ist.
- Halten Sie das Produkt von Kindern fern.
- Entsorgen Sie gebrauchtes Öl, Altöl oder zur Reinigung verwendetes Öl entsprechend den gesetzlichen Vorschriften.
- Um eine gute Leistung beizubehalten, empfehlen wir Ihnen, das Öl einmal pro Jahr ab Beginn der Verwendung (oder bei sehr häufiger Nutzung des Fahrrads ca. alle 2.000 km) zu wechseln.
- Verwenden Sie kein anderes Öl als SG-S700 Öl. Anderenfalls können Probleme wie Ölleckagen und Fehlfunktionen beim Schalten auftreten.
- Entsorgen des Altöls: Befolgen Sie die in Ihrer Gemeinde und/oder Ihrem Bundesland geltenden Vorschriften für die Entsorgung. Gehen Sie vorsichtig vor, wenn Sie das Öl zur Entsorgung vorbereiten.
- Lesen Sie diese Gebrauchsanleitung aufmerksam durch und bewahren Sie sie zur späteren Bezugnahme an einem sicheren Ort auf.
- Die neuesten Datenblätter zur Produktsicherheit finden Sie auf der Website <https://si.shimano.com>.



TECHNIK-TIPPS

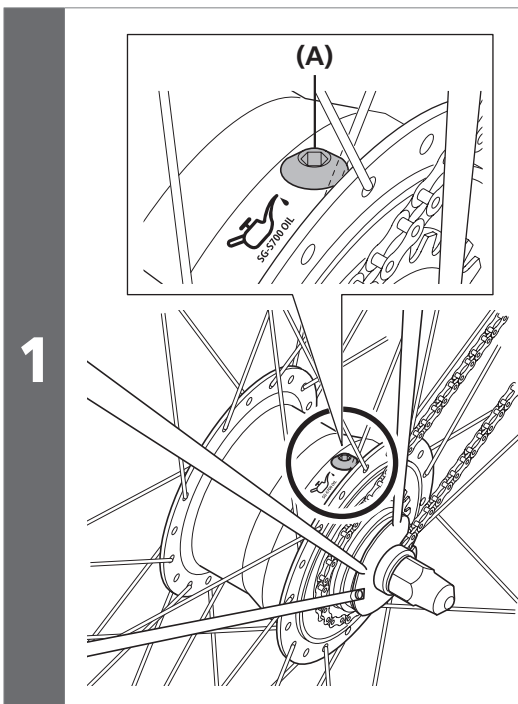
Bei der Verwendung eines 1-Liter-Kanisters Öl ist es eventuell nicht möglich, Öl mit einer Spritze aufzunehmen, wenn nur wenig Öl übrig ist. Füllen Sie zunächst alles Öl in einen anderen Behälter um.

Nabenschaltung: Ölwechsel



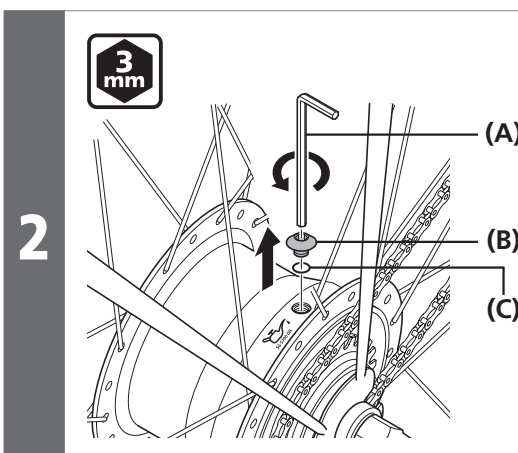
Mittels eines Montageständers usw. können Sie das hintere Laufrad drehen, während Sie die Arbeiten durchführen.

Altöl ablassen



Drehen Sie das Laufrad langsam, bis die Öleinfüllöffnung nach oben zeigt.

(A) Öleinfüllöffnung

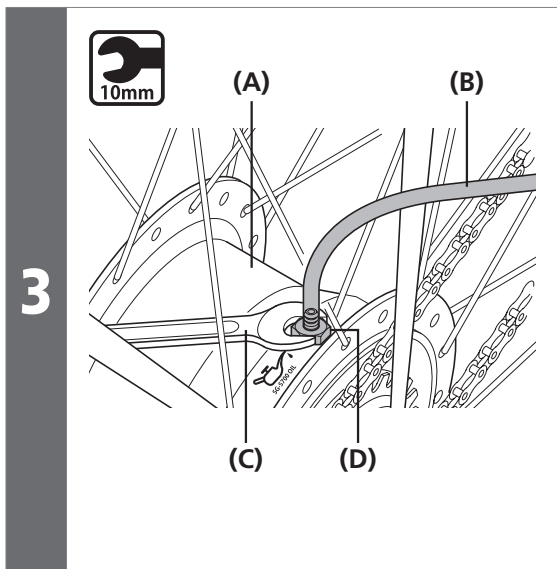


Entfernen Sie die Schraube der Öleinfüllöffnung und den O-Ring.

(A) 3 mm Innensechskantschlüssel
(B) Schraube der Öleinfüllöffnung
(C) O-Ring

HINWEIS

Wenn die Schraube der Öleinfüllöffnung gelockert ist und dabei nicht nach oben zeigt, kann das Öl austreten.



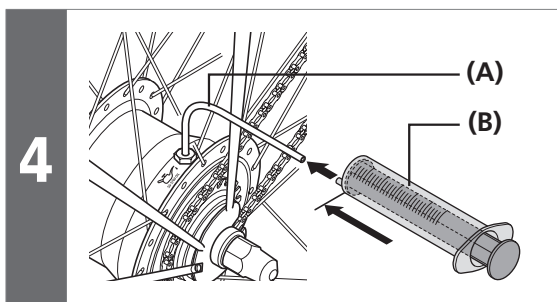
Befestigen Sie den Entlüftungsnippel mit dem Schlauch, der am Nabengehäuse befestigt wird.

- (A) Nabengehäuse
- (B) Schlauch
- (C) 10-mm-Schraubenschlüssel
- (D) Entlüftungsnippel

Anzugsdrehmoment	
	1 - 3 Nm

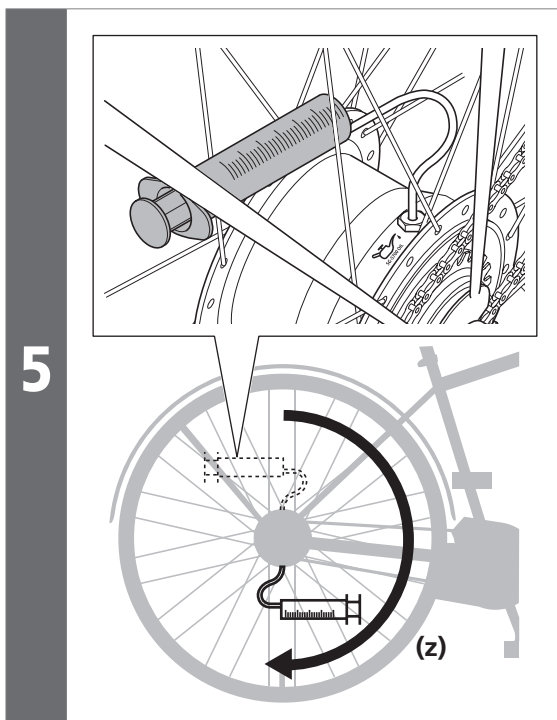
TECHNIK-TIPPS

Prüfen Sie, dass der O-Ring ordnungsgemäß am Entlüftungsnippel befestigt ist.



Schließen Sie die Spritze mit ganz eingedrücktem Spritzenkolben fest am Schlauch an.

- (A) Schlauch
- (B) Spritze

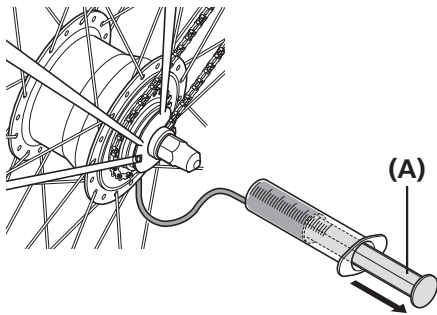


Führen Sie die Spritze zwischen den Speichen ein und drehen Sie das Laufrad langsam nach vorn, bis die Öleinfüllöffnung nach unten zeigt.

- (z) In Vorwärtsrichtung drehen

6 Warten Sie etwa 5 Minuten, während die Nabe ruhig gehalten wird und sich nicht dreht, so dass das Öl sich setzen kann.

7



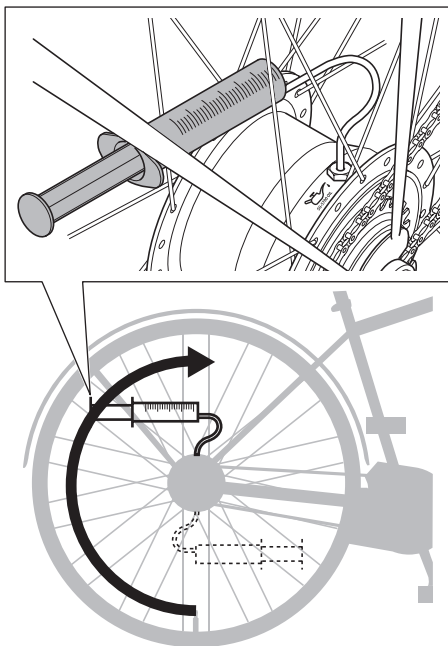
Ziehen Sie den Kolben langsam heraus, um das Öl im Nabengehäuse anzusaugen.

(A) Kolben

HINWEIS

Wenn der Kolben schnell herausgezogen wird, ist es wahrscheinlich, dass das Öl mit Luft vermischt ist.

8

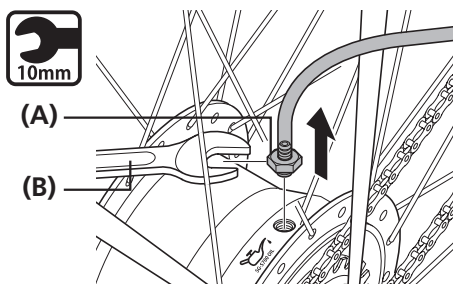


Drehen Sie das Laufrad langsam, bis die Öleinfüllöffnung nach oben zeigt.

HINWEIS

Um sicherzustellen, dass die Spritze sich nicht im Kettenkasten usw. verfängt, positionieren Sie die Spritze beim Drehen des Laufrads zwischen den Speichen.

9

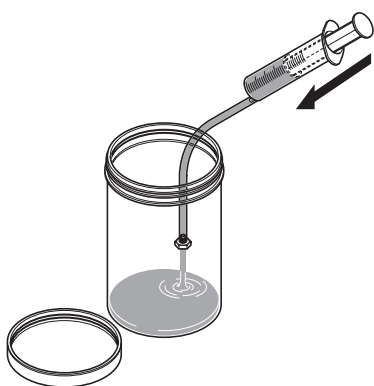


Entfernen Sie den Entlüftungsnippel und achten Sie dabei darauf, dass sich der Schlauch nicht von der Spritze löst.

(A) Entlüftungsnippel

(B) 10-mm-Schraubenschlüssel

10



Entfernen Sie das Altöl aus der Spritze.

Reinigung der Innenseite

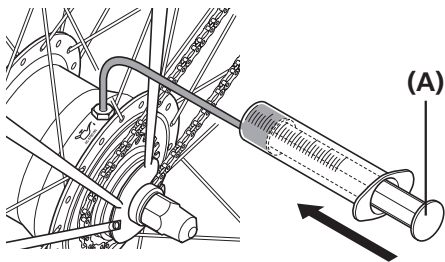
1

Befestigen Sie den Entlüftungsnippel am Nabengehäuse.

2

Saugen Sie 25 ml frisches Öl in die Spritze und befestigen Sie diese fest an dem Schlauch.

3

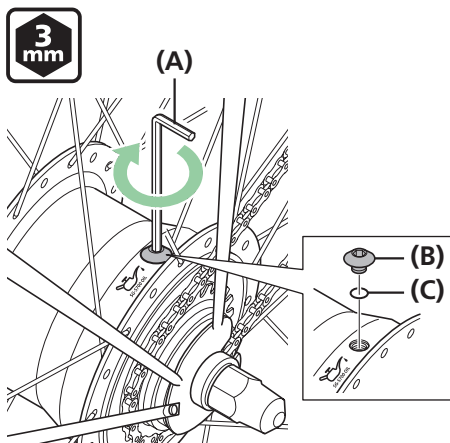


Drücken Sie den Kolben, um das neue Öl in die Nabe einzuspritzen.

4

Ziehen Sie den Kolben zurück, um den Innendruck zu verringern und entfernen Sie dann den Entlüftungsnippel.

5



Bringen Sie den O-Ring und die Schraube der Öleinfüllöffnung an.

Anzugsdrehmoment



1 - 3 Nm



TECHNIK-TIPPS

Wenn die Spritze oder der Schlauch beim Absaugen des Altöls oder Reinigen der Nabengehäuseinnenseite schmutzig wird, reinigen Sie die Spritze und den Schlauch bei Bedarf mit Bauteilreiniger usw.

(A) Kolben



TECHNIK-TIPPS

Wenn das Öl gewaltsam eingespritzt wird, steigt der Innendruck und der Kolben kann zurückdrücken. Wenn der Kolben schrittweise herausgezogen wird, um den Druck in der Nabe zu verringern, lässt sich das Öl einfach in die Nabe einspritzen.



TECHNIK-TIPPS

Wenn der Entlüftungsnippel entfernt wird, ohne den Kolben zurückzuziehen, kann das Öl zusammen mit Luft aus dem Schlauch zurück in den Kolben fließen und aus dem Kolben austreten.

- (A) 3 mm Innensechskantschlüssel
- (B) Schraube der Öleinfüllöffnung
- (C) O-Ring

Anzugsdrehmoment



2 - 3 Nm

▶▶ Bei 11-Gang-Nabenschaltung (Ölwartungs-Kit: Y13098023)

6 Bei Gangschaltvorgängen drehen Sie die Pedale etwa 1 Minute lang, um das Laufrad zu drehen.

7 Halten Sie das Laufrad etwa 1 Minute lang ruhig ohne Drehung.

8 Entfernen Sie das im Inneren vorhandene Öl mithilfe des obigen Verfahrens **Altöl ablassen**.

Einspritzen von neuem Öl

1 Spritzen Sie 25 ml neues Öl in die Nabe ein, befolgen Sie dafür die oben stehenden Schritte 1 bis 5 **Reinigen der Innenseite**.

2 Entfernen Sie alles Öl, das eventuell auf die Nabe usw. gelangt ist.

