

# Händlerhandbuch

RENNRAD	<b>MTB</b>	Trekking
City-Touring-Bike/ Comfort-Bike	CITY SPORT	E-BIKE

## Schaltwerk

### **XTR**

RD-M9000

### **DEORE XT**

RD-M8000

# INHALT

<b>WICHTIGER HINWEIS</b> .....	<b>3</b>
<b>SICHERHEITSHINWEISE</b> .....	<b>4</b>
<b>LISTE ZU VERWENDENDER WERKZEUGE</b> .....	<b>6</b>
<b>MONTAGE</b> .....	<b>8</b>
Schaltwerk-Montage.....	8
<b>EINSTELLUNG</b> .....	<b>11</b>
Hebelwegeinstellung .....	11
Kettenmontage .....	12
Sichern des Zugs.....	13
Verwenden der Einstellschraube.....	17
SIS-Einstellung .....	18
Reibung einstellen .....	20
<b>WARTUNG</b> .....	<b>23</b>
Austausch von Platte und Zugfeder der Platte .....	23
Fetten der Kettenfixierung.....	28
Austausch der Rolle.....	29

## WICHTIGER HINWEIS

- **Diese Händlerbetriebsanleitung ist für die Verwendung durch professionelle Fahrradmechaniker vorgesehen.**  
Versuchen Sie nicht, die Komponenten mithilfe dieser Händlerbetriebsanleitungen selbst zu montieren, falls Sie nicht über eine entsprechende Ausbildung verfügen.  
Sollte ein beliebiger Teil der Informationen in diesem Handbuch Ihnen unklar sein, fahren Sie bitte nicht mit der Installation fort. Bitten Sie stattdessen Ihren Verkäufer oder einen Fahrradhändler in Ihrer Nähe um Unterstützung.
- Lesen Sie alle dem Produkt beiliegenden Handbücher und Gebrauchsanleitungen.
- Demontieren oder modifizieren Sie das Produkt ausschließlich entsprechend den in dieser Händlerbetriebsanleitung enthaltenen Informationen.
- Alle Händlerbetriebsanleitungen und Gebrauchsanleitungen können auf unserer Website eingesehen werden (<http://si.shimano.com>).
- Bitte beachten Sie die einschlägigen Regeln und Bestimmungen des Landes, des Staates oder der Region, in der Sie Ihr Unternehmen als Händler betreiben.

**Lesen Sie zur Sicherheit diese Händlerbetriebsanleitung vor der Verwendung vollständig durch und befolgen Sie die Anweisungen zur korrekten Verwendung.**

Die folgenden Anweisungen müssen jederzeit befolgt werden, um Personen- und Sachschäden zu vermeiden.  
Die Anweisungen sind nach Grad der Gefahr oder Beschädigung klassifiziert, falls das Produkt unsachgemäß verwendet wird.

 **GEFAHR**

Eine Nichtbefolgung der Anweisungen kann zum Tod oder zu schweren Verletzungen führen.

 **WARNUNG**


Eine Nichtbefolgung der Anweisungen könnte zum Tod oder zu schweren Verletzungen führen.

 **VORSICHT**

Eine Nichtbefolgung der Anweisungen könnte zu Schäden an Komponenten oder Verletzungen führen.

# SICHERHEITSHINWEISE

## WARNUNG

- **Befolgen Sie bei der Montage des Produkts unbedingt die Anweisungen im Handbuch.**  
Es wird empfohlen, nur Originalteile von Shimano zu verwenden. Wenn Teile wie Schrauben oder Muttern sich lösen oder beschädigt werden, kann das zu einem Sturz und zu schweren Verletzungen führen.  
Wenn Einstellungen nicht sachgerecht ausgeführt werden, können Probleme auftreten, die eventuell sogar zu einem Sturz führen, bei dem Sie sich unter Umständen schwere Verletzungen zuziehen könnten.
-  Tragen Sie immer eine Schutzbrille zum Schutz Ihrer Augen, wenn Sie Wartungsarbeiten wie das Austauschen von Komponenten vornehmen.
- Nachdem Sie das Händlerhandbuch aufmerksam durchgelesen haben, sollten Sie es zur späteren Verwendung an einem sicheren Ort aufbewahren.

### Benutzer sollten auch Folgendes wissen und beherzigen:

- *Die Wartungsintervalle sind abhängig von der Art der Verwendung und den Fahrbedingungen. Schmieren Sie die Kette regelmäßig. Verwenden Sie niemals Alkali- oder Säure-basierte Lösungsmittel wie etwa Rostlöser. Bei Verwendung derartiger Lösungsmittel kann die Kette reißen, was zu einem Sturz und ernsthaften Verletzungen führen kann.*
- Prüfen Sie die Kette auf etwaige Schäden (Deformationen oder Risse), Aussetzer oder andere Abweichungen wie unerwünschte Schaltvorgänge. Wenn Sie auf Probleme stoßen, konsultieren Sie bitte einen Händler oder eine Agentur. Die Kette kann reißen, was zu einem Sturz führen kann.

## HINWEIS

### Benutzer sollten auch Folgendes wissen und beherzigen:

- Stellen Sie SHADOW RD+ sicher, dass die Abdeckung der Platteneinheit sowie ihre Kappe vor der nächsten Fahrt wieder angebracht sind.
- Wenn Schaltvorgänge nicht ungehindert ausgeführt werden können, sollten Sie das Schaltwerk waschen und alle beweglichen Teile schmieren.
- Wenn die Verbindungen so stark gelockert sind, dass eine Justierung der Schaltvorgänge nicht möglich ist, muss das Schaltwerk ausgetauscht werden.
- Gewöhnlicher Verschleiß und der Alterungsprozess eines Produkts durch normale Verwendung werden nicht durch die Garantie abgedeckt.

### Bei der Montage am Fahrrad sowie bei Wartungsarbeiten ist Folgendes zu beachten:







- Abhängig von der Rahmenform kann das Schaltwerk die Kettenstrebe berühren.
- Fetten Sie vor der Montage den Innenzug und das Innere der Zughülle, damit sie möglichst leicht laufen.  
Sorgen Sie dafür, dass kein Staub am Innenzug anhaftet. Wenn das Fett vom Innenzug abgewischt ist, empfiehlt es sich, SIS SP41-Fett (Y04180000) aufzutragen.
- Für störungsfreie Schaltvorgänge sollten eine Zughülle [OT-SP41] und eine Schaltzugführung (SM-SP17/SP18) verwendet werden.
- Die Zughülle darf in beiden Richtungen auch bei Volleinschlag des Lenkers nicht spannen. Auch dürfen hierbei die Schaltgriffe nicht gegen den Rahmen stoßen.
- Falls eine Einstellung der Gangschaltung nicht möglich ist, überprüfen Sie, ob die hinteren Schaltaugen ausgerichtet sind. Prüfen Sie auch, ob der Schaltzug geschmiert und sauber ist und ob die Zughülle zu lang oder zu kurz ist.
- Sie sollten das Schaltwerk regelmäßig reinigen sowie alle beweglichen Teile und Rollen schmieren.
- Je nach Modell ist die Leitrolle mit einer Markierung versehen, die die Drehrichtung angibt. Installieren Sie die Leitrolle so, dass der Pfeil beim Blick auf die Außenseite des Schaltwerks gegen die Uhrzeigerichtung weist.
- Wenn Sie ungewöhnliche Geräusche infolge einer Lockerheit einer Rolle hören, sollten Sie diese austauschen.

Das tatsächliche Produkt kann sich von der Abbildung unterscheiden, da dieses Handbuch primär dazu dient, die Verwendung des Produktes zu erläutern.

# **LISTE ZU VERWENDENDER WERKZEUGE**

# LISTE ZU VERWENDENDER WERKZEUGE

Die folgenden Werkzeuge sind zu Montage-, Einstellungs- und Wartungszwecken erforderlich.

Werkzeug		Werkzeug		Werkzeug	
	2-mm-Innensechskantschlüssel		4-mm-Innensechskantschlüssel		Schraubendreher [Nr. 2]
	3-mm-Innensechskantschlüssel		5-mm-Innensechskantschlüssel		Sechsrund [Nr. 30]

**MONTAGE**

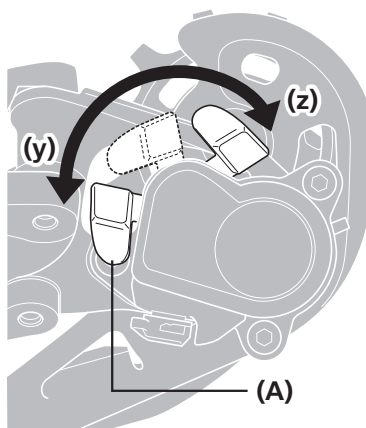
# MONTAGE

## ■ Schaltwerk-Montage

### Standardtyp

#### Stellung des Kippschalters

1



Achten Sie darauf, dass sich der Kippschalter in der Position AUS befindet.

Falls sich der Kippschalter in der Position EIN befindet, müssen Sie ihn in die Position AUS schalten.

(y) EIN  
(z) AUS


(A) Kippschalter



#### TECHNIK-TIPPS

Die Form ist abhängig vom jeweiligen Modell.

2



Montieren Sie das Schaltwerk.

(A) Schaltauge

(B) Halterung

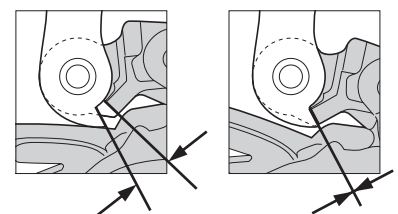
#### Anzugsdrehmoment



8 - 10 Nm

#### ANMERKUNG

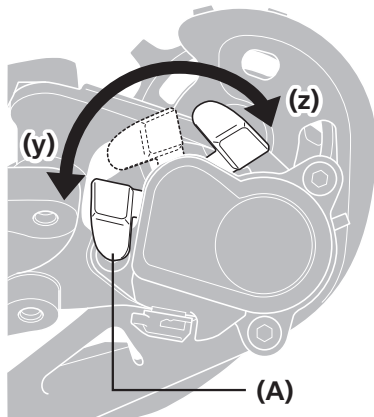
Prüfen Sie regelmäßig, dass sich, wie in der Abbildung gezeigt, kein Spalt zwischen dem Anschlag der B-Spannungseinstellschraube und der Halterung befindet. Wenn zwischen diesen beiden Teilen ein Spalt vorhanden ist, können Probleme mit der Schaltleistung auftreten.





**Für Direktmontage**

**Stellung des Kippschalters**



Achten Sie darauf, dass sich der Kippschalter in der Position AUS befindet.

Falls sich der Kippschalter in der Position EIN befindet, müssen Sie ihn in die Position AUS schalten.

- (y)** EIN
- (z)** AUS

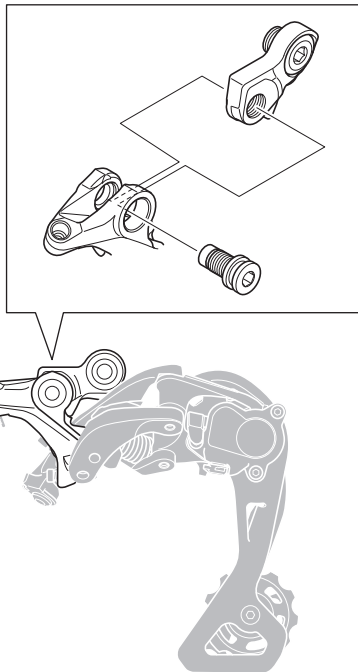
**(A)** Kippschalter



**TECHNIK-TIPPS**

Die Form ist abhängig vom jeweiligen Modell.

**Austauschen mit Direktmontage**



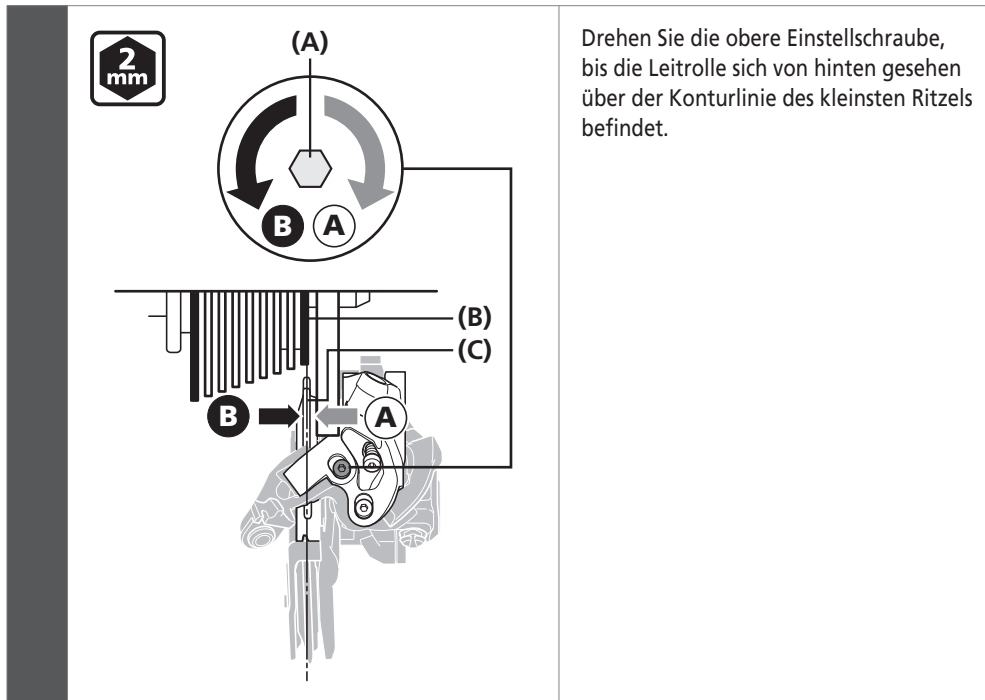
Entfernen Sie die Achse der Halterung.

# EINSTELLUNG

## EINSTELLUNG

## ■ Hebelwegeinstellung

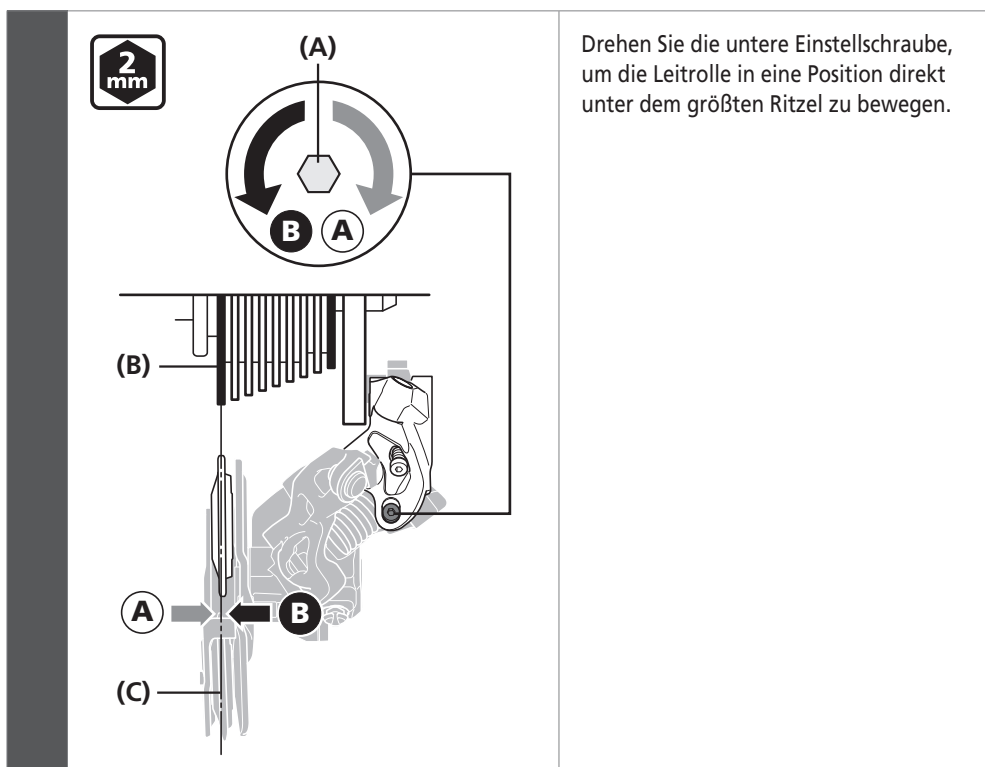
## Obere Einstellung



Drehen Sie die obere Einstellschraube, bis die Leitrolle sich von hinten gesehen über der Konturlinie des kleinsten Ritzels befindet.

- (A) Obere Einstellschraube  
 (B) Kleinstes Ritzel  
 (C) Leitrolle

## Untere Einstellung



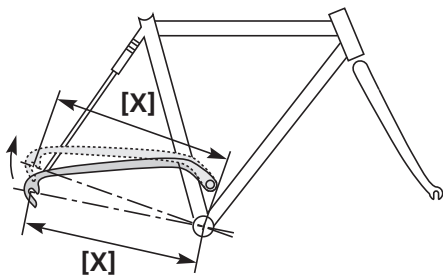
Drehen Sie die untere Einstellschraube, um die Leitrolle in eine Position direkt unter dem größten Ritzel zu bewegen.

- (A) Untere Einstellschraube  
 (B) Größtes Ritzel  
 (C) Leitrolle

# Kettenmontage

## Kettenlänge

1

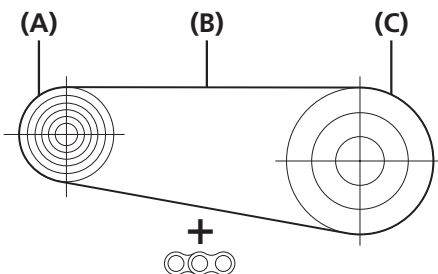


Die Länge von [X] ändert sich in Abhängigkeit vom Ein- bzw. Ausfedern der Hinterrad-Federung.

Bei einer zu kurz bemessenen Kette können folglich unzulässig hohe Zugkräfte auf die Komponenten des Antriebsstrangs ausgeübt werden.

Die Hinterbaufederung arbeitet bis zur maximalen Ausdehnung des Maßes [X].

2



Setzen Sie die Kette auf das größte Ritzel und das größte Kettenblatt auf.

Fügen Sie dann 2 Kettenglieder hinzu, um die Kettenlänge korrekt einzustellen.

- (A) Größtes Ritzel
- (B) Kette
- (C) Größtes Kettenblatt

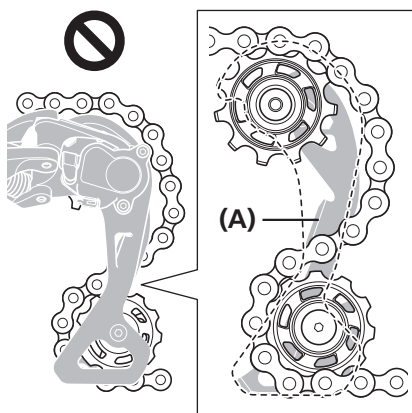
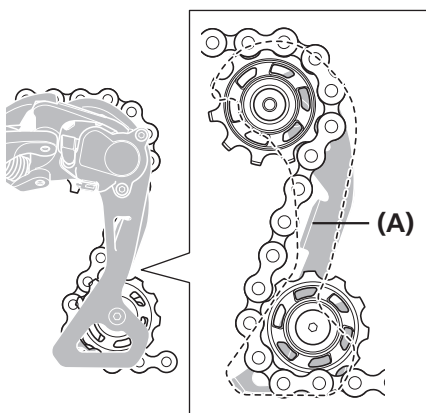
### ANMERKUNG

Bei sehr großen Federwegen am Hinterbau kann eventuell die Kette nicht ausreichend straff gehalten werden, wenn sie auf dem kleinsten Blatt und kleinsten Ritzel liegt. Fügen Sie der Kette 2 Glieder hinzu (Kette liegt jeweils über größtem Kettenblatt und größtem Ritzel).



### TECHNIK-TIPPS

Für Dreifach-, Zweifach- und Einfachkettenblätter gilt die gleiche Methode zur Ermittlung der Kettenlänge.



- (A) Kettenführungsplatte

### ANMERKUNG

Das Schaltwerk ist mit einem Stift oder einer Platte ausgestattet, der oder die ein Abgleiten der Kette verhindert. Wenn Sie die Kette durch das Schaltwerk führen, sollten Sie sie von der Seite des Stiftes/der Platte zur Verhinderung des Abgleitens der Kette aus durch das Schaltwerk führen, wie in der Abbildung gezeigt. Wird die Kette nicht durch die korrekte Position geführt, können Schäden an Kette oder Schaltwerk auftreten.

## ■ Sichern des Zugs

### Kürzen der Außenhülle

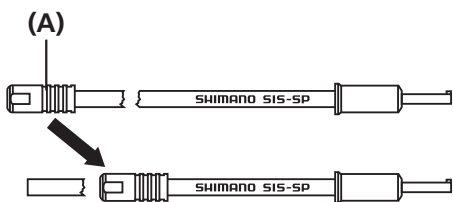
1



Kürzen Sie die Außenhülle an dem der Markierung entgegengesetzten Ende.

Nachdem Sie die Außenhülle gekürzt haben, passen Sie das Ende so an, dass das Loch auf der Innenseite einen gleichförmigen Durchmesser aufweist.

2

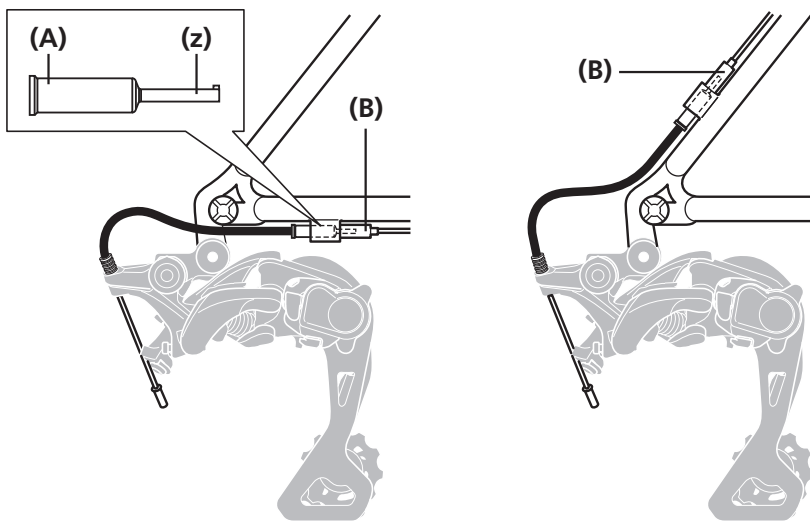


Bringen Sie nach dem Kürzen die gleiche gedichtete Außenzugtülle am Ende an.

**(A)** Gedichtete Außenzugtülle

3

Montieren Sie die gedichtete Außenzugtülle mit Spitze und die Gummimanschette am Gegenhalter des Rahmens.



**(z)** Achten Sie darauf, diesen Bereich nicht zu verbiegen.

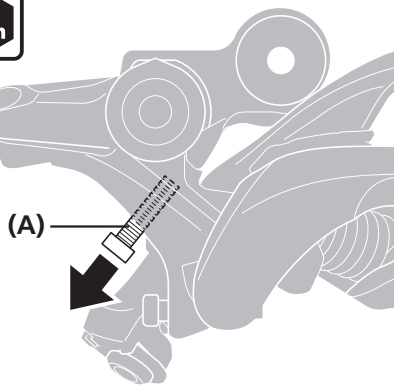
**(A)** Gedichtete Außenzugtülle mit Spitze

**(B)** Gummimanschette

## Außenhülllänge

1

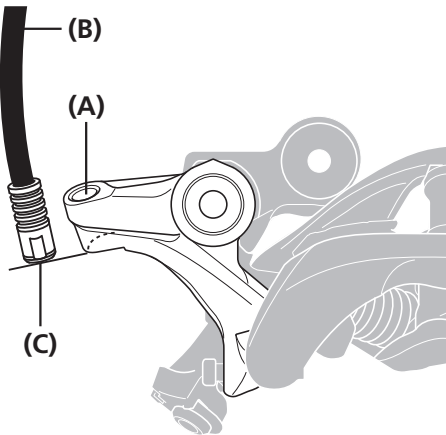
2 mm



Lösen Sie die Einstellschraube, bis sie sich in der abgebildeten Position befindet.

(A) Einstellschraube

2



Vergewissern Sie sich, dass die Außenhülle genug Überlänge hat.

Richten Sie danach die Zughülle mit montierter gedichteter Außenzugtülle an der unteren Kante des Zughüllenhalters am Schaltwerk aus und längen Sie die Zughülle anschließend passend ab.

(A) Zughüllenhalter

(B) Außenhülle

(C) Gedichtete Außenzugtülle

### ANMERKUNG

Der Abstand zwischen Gegenhalter und Zughüllenhalter des Schaltwerks kann sich bei Bewegung der Rahmenfederung ändern. Daher richtet sich die Länge der Zughülle nach dem Punkt, an dem sie am größten ist.



### TECHNIK-TIPPS

Bei starker Bewegung des Schaltwerks wie bei Fahrrädern mit Hinterbaufederung wird empfohlen, stattdessen die mitgelieferte gedichtete Außenzugtülle aus Aluminium zu verwenden.



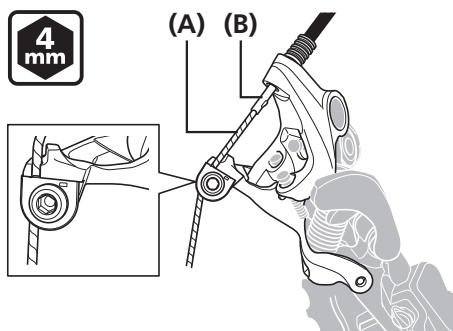
Gedichtete Außenzugtülle



Gedichtete Außenzugtülle (Aluminiumausführung)

## Innenzugmontage

1

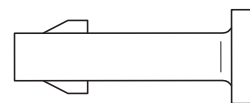


Verbinden Sie den Innenzug mit dem Schaltwerk.

(A) Innenzug  
(B) Zughülle mit Tülle

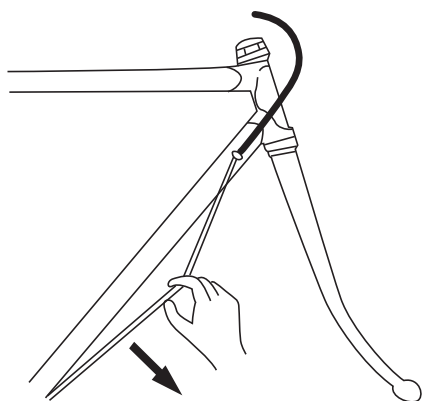
### ANMERKUNG

- Es wird empfohlen, bei einem Austausch des Innenzuges auch die Zughülle mit Tülle zu ersetzen.  
\* RD-M8000 besitzt keine Zughülle mit Tülle.
- Bei Einbau des Innenzuges oder bei Beschädigung der Beschichtung während des Gebrauchs kann es zu Fusselbildung kommen, dies hat jedoch keinen Einfluss auf die Funktion.



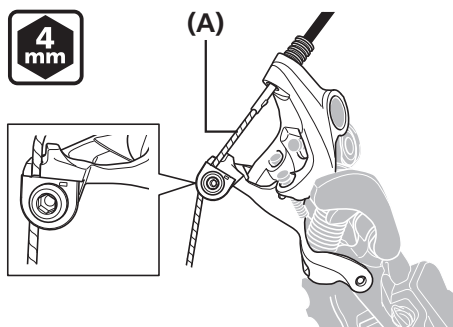
Zughülle mit Tülle

2



Beseitigen Sie das anfängliche Spiel im Zug gemäß der Abbildung.

3



Verbinden Sie den Innenzug wieder mit dem Schaltwerk.

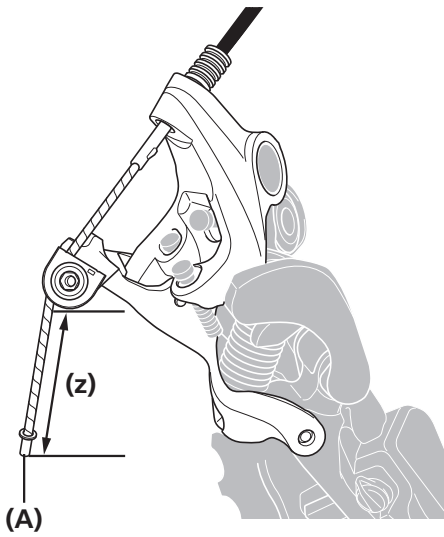
Der Zug muss unbedingt korrekt in der Nut liegen.

(A) Innenzug

### Anzugsdrehmoment



6 - 7 Nm

**4**

Passen Sie den Innenzug so an, dass das Spiel ca. 30 mm oder weniger beträgt.

Bringen Sie abschließend die Innenzugendkappe an.

**(z)** 30 mm oder weniger

**(A)** Innenzugendkappe

**ANMERKUNG**

Stellen Sie sicher, dass der Innenzug nicht die Radspeichen berührt.

Bei diesem Schritt darf sich das Laufrad nicht drehen.



**■ Verwenden der Einstellschraube**

**Einstellen der Einstellschraube**

Legen Sie die Kette auf das kleinste Kettenblatt sowie das größte Ritzel und drehen Sie zum Schalten die Kurbel.

Stellen Sie die Einstellschraube so ein, dass die Leitrolle weder das Ritzel behindert noch die Kette berührt.

Schalten Sie nun die Kette auf das kleinste Ritzel und wiederholen Sie die o. g. Schritte, um sicherzugehen, dass die Rolle die Zahnkränze nicht berührt.

- (A)** Größtes Ritzel
- (B)** Kleinstes Ritzel
- (C)** Einstellschraube

**Überprüfung des Abstands zwischen größtem Ritzel und Leitrolle**

Schalten Sie das Schaltwerk auf das größte Ritzel. Halten Sie das Laufrad fest und stellen Sie sicher, dass der Abstand zwischen der Spitze der Leitrolle und der Spitze des größten Ritzels im Bereich (z) liegt.

**(z)** 5 - 6 mm  
(Falls das größte Ritzel 42Z oder weniger besitzt)  
8 - 9 mm  
(Falls das größte Ritzel 46Z oder weniger besitzt)

- (A)** Größtes Ritzel
- (B)** Leitrolle

**ANMERKUNG**

Überprüfen Sie den Abstand zwischen größtem Ritzel und Leitrolle, wenn die Hinterradfederung ihre größte Ausdehnung erreicht hat.

## ■ SIS-Einstellung

### Gangpositionen prüfen

**1** Bewegen Sie den Kippschalter in die Position AUS.

**2** Betätigen Sie den Schaltgriff mehrmals, um die Kette auf das zweite Ritzel (vom kleinsten Ritzel aus gesehen) zu bewegen.  
Drehen Sie dann die Kurbel, während Sie den Hebel nur so weit betätigen, dass Sie den Spalt im Hebel schließen.



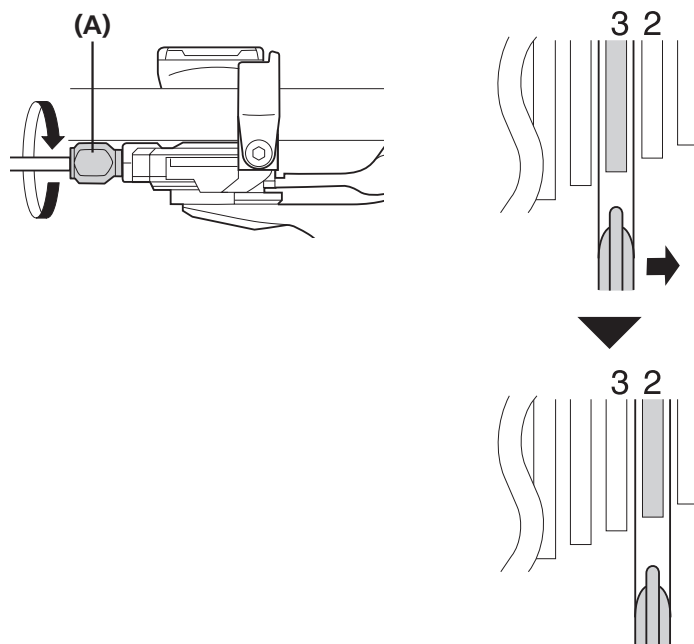
Die beste Einstellung besteht dann, wenn der Schalthebel nur soweit betätigt wird, dass er das Spiel aufnimmt, und die Kette das 3. Ritzel (vom kleinsten Ritzel aus gesehen) berührt und ein Geräusch verursacht.

### SIS-Einstellung

#### Beim Schalten auf das 3. Ritzel, vom kleinsten Ritzel aus gesehen

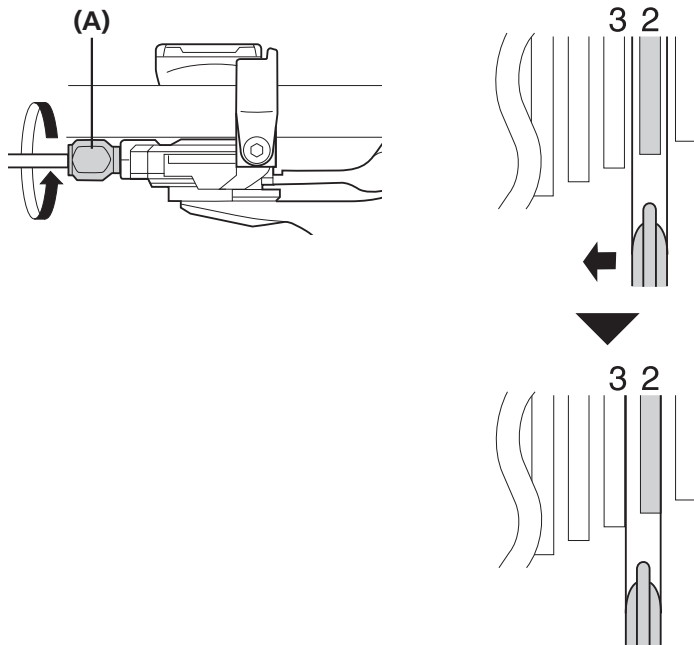
Ziehen Sie die Zugeinstellschraube an, bis die Kette wieder auf das 2. Ritzel (vom kleinsten Ritzel aus gesehen) zurückgleitet. (Im Uhrzeigersinn)

**(A)** Zugeinstellschraube



## Wenn überhaupt kein Geräusch zu hören ist

Lösen Sie die Zugeinstellschraube (gegen den Uhrzeigersinn), bis die Kette das 3. Ritzel (vom kleinsten Ritzel aus gesehen) berührt und ein Geräusch verursacht. (Gegen den Uhrzeigersinn)



# 1

(A) Zugeinstellschraube

Bringen Sie den Hebel in seine ursprüngliche Position zurück (in der er sich am 2. Ritzel befindet – vom kleinsten Ritzel aus gesehen – und freigegeben wurde) und drehen Sie dann die Kurbel im Uhrzeigersinn.

# 2

### ANMERKUNG

Wenn die Kette das 3. Ritzel (vom kleinsten Ritzel aus gesehen) berührt und Geräusche produziert, drehen Sie die Zugeinstellschraube leicht im Uhrzeigersinn, um sie anzuziehen, bis das Geräusch nicht mehr zu hören ist und die Kette ohne Widerstand läuft.

# 3

Betätigen Sie den Hebel, um die Gänge zu wechseln, und vergewissern Sie sich, dass in keiner Gangstufe Geräusche auftreten.

# 4

Stellen Sie den Kippschalter in die Position EIN, fahren Sie das Rad unter normalen Bedingungen und stellen Sie dabei sicher, dass sich die Gänge problemlos schalten lassen.

## ■ Reibung einstellen

Die Reibung kann auf den gewünschten Wert eingestellt werden. Darüber hinaus ist auch eine Anpassung nach einem Wechsel der Reibung während der Verwendung möglich.

### Einstellen der Reibung

**1** Bewegen Sie den Kippschalter in die Position EIN.

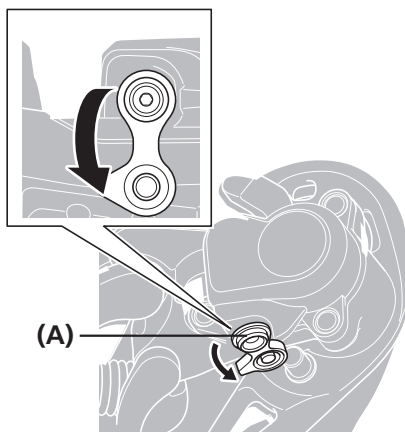
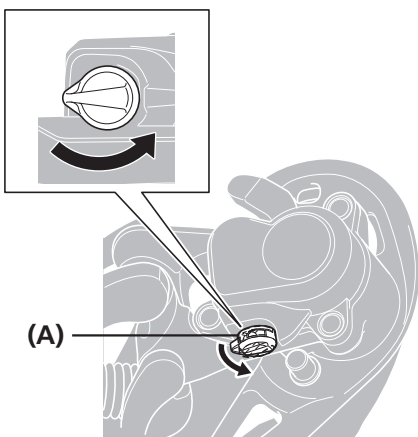
Orientieren Sie sich bei der Entfernung der Abdeckung der Platteneinheit an der Abbildung.

**(A)** Abdeckung der Platteneinheit

Für RD-M9000

Für RD-M9000/RD-M8000

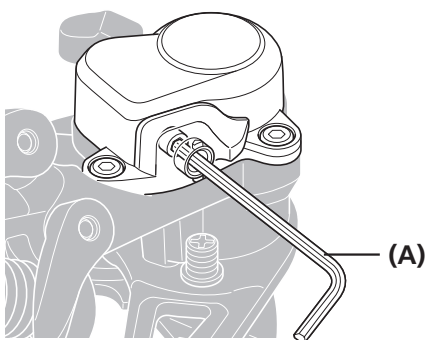
**2**



Drehen Sie die Einstellschraube für die Reibung mit einem 2-mm-Innensechskantschlüssel und passen Sie die Reibung an.

**(A)** 2-mm-Innensechskantschlüssel

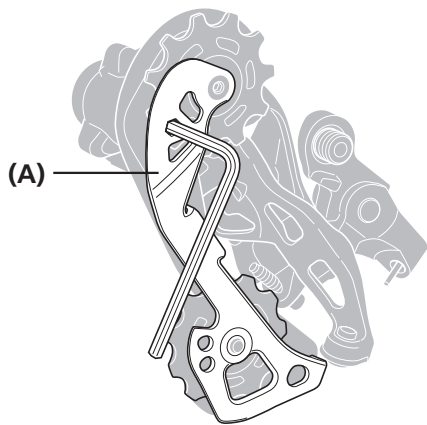
**3**



#### ANMERKUNG

Sie dürfen bei der Einstellung der Reibung kein Anzugsdrehmoment von 0,25 Nm oder mehr verwenden. Wenn Sie die Schraube zu fest anziehen, könnten Sie sie beschädigen.

4



Setzen Sie einen Innensechskantschlüssel oder Sechsrundschlüssel an der linken Platte an und überprüfen Sie das Reibmoment.

(A) Linke Platte

Reibmoment



3,5 - 5,4 Nm

ANMERKUNG

Prüfen Sie die Form der Öffnung und verwenden Sie ein Werkzeug, das in die Öffnung der linken Platte passt.

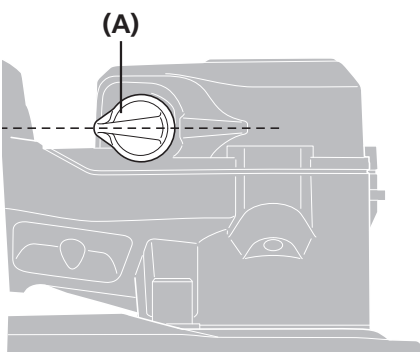
Technische Daten des Werkzeugs:

- 5-mm-Innensechskantschlüssel
- Sechsrund [Nr. 30]

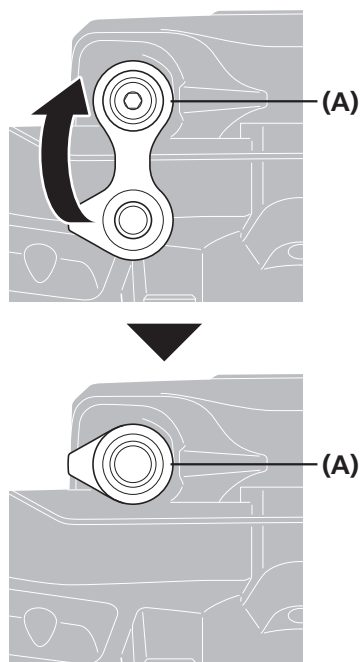
5

Montieren Sie die Abdeckung der Platteneinheit wie in der Abbildung gezeigt.

Für RD-M9000



Für RD-M9000/RD-M8000



(A) Abdeckung der Platteneinheit

**WARTUNG**

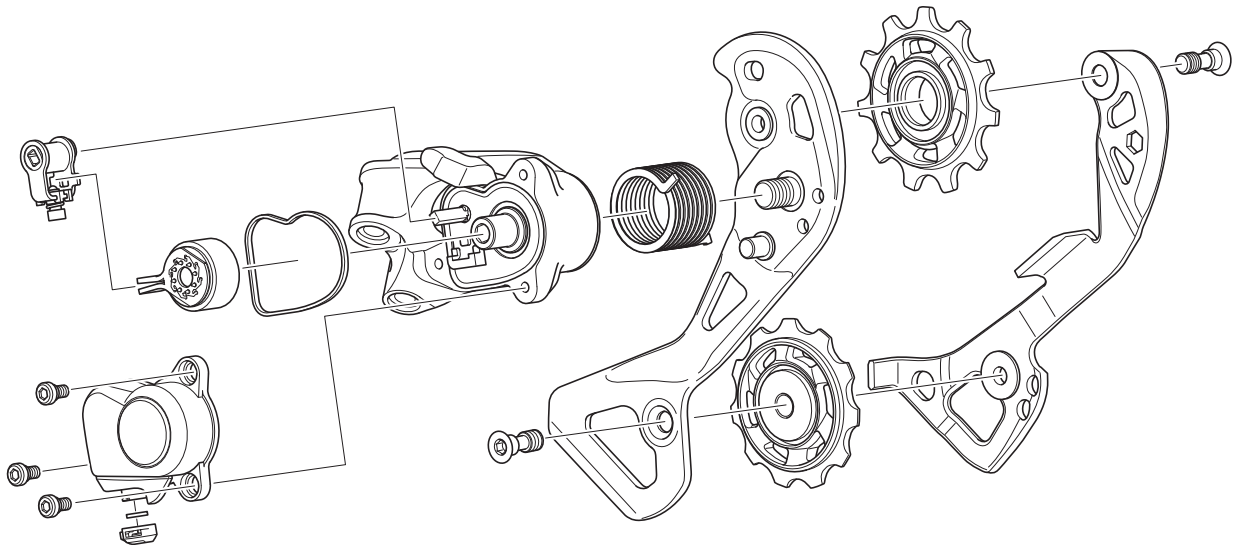
# WARTUNG

## ■ Austausch von Platte und Zugfeder der Platte

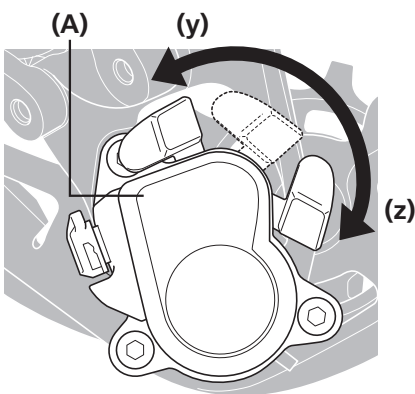
### Demontage

RD-M9000/RD-M8000

Explosionszeichnung



1



Achten Sie darauf, dass sich der Kippschalter in der Position AUS befindet.

Falls sich der Kippschalter in der Position EIN befindet, müssen Sie ihn in die Position AUS schalten.

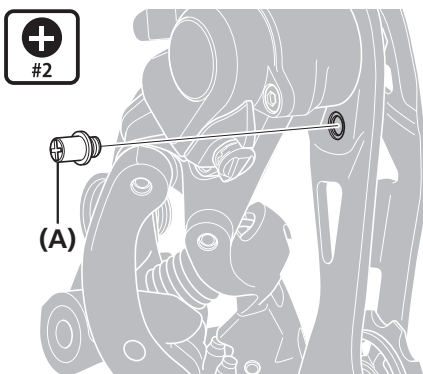
- (y) EIN
- (z) AUS

(A) Reibungseinheit

#### ANMERKUNG

Falls Sie den Kippschalter bei entfernter Abdeckung der Platteneinheit betätigen, müssen Sie mit dem Finger so auf die Reibungseinheit drücken, dass diese nicht herausfliegt.

2



Entfernen Sie den Plattenanschlagstift mit einem Schraubendreher.

(A) Plattenanschlagstift

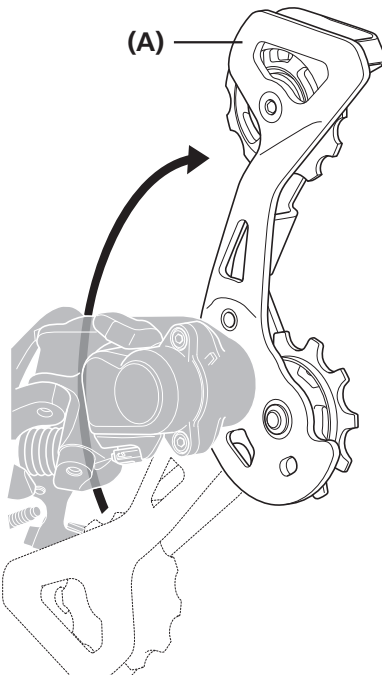
#### Anzugsdrehmoment



1 Nm

► Austausch von Platte und Zugfeder der Platte

**3**

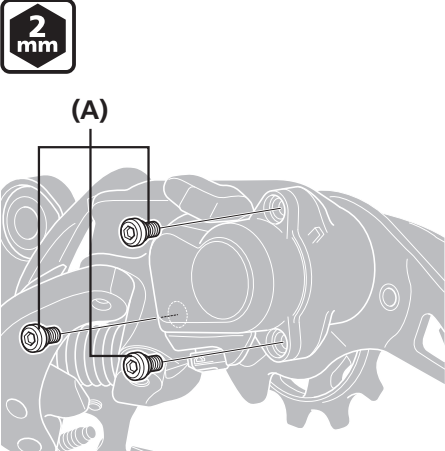


(A)

Drehen Sie die Platte, um die Zugfeder der Platte wie in der Abbildung gezeigt zu lösen.

(A) Platte

**4**



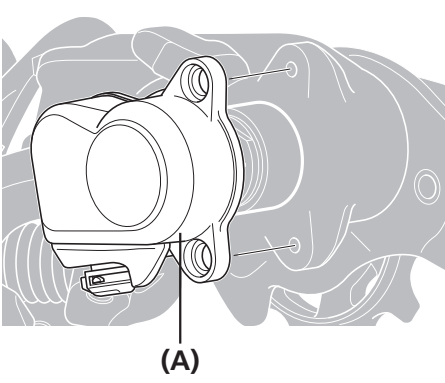
2 mm

(A)

Entfernen Sie die Plattenabdeckungsschrauben.

(A) Plattenabdeckungsschrauben

**5**



(A)

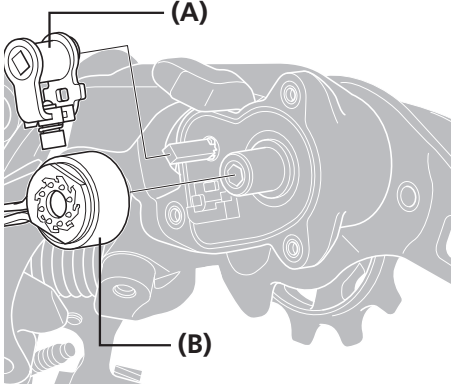
Entfernen Sie die Abdeckung der Platteneinheit.

(A) Abdeckung der Platteneinheit



► Austausch von Platte und Zugfeder der Platte

**6**

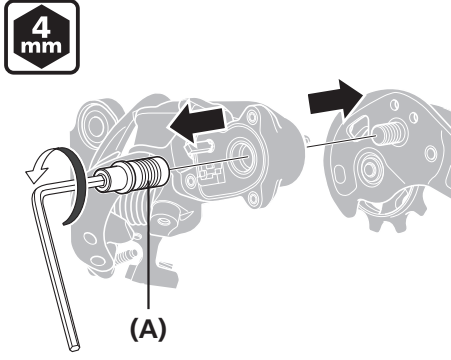


(A)  
(B)

Entfernen Sie die Nockeneinheit und die Kettenfixierung.

- (A) Nockeneinheit
- (B) Kettenfixierung

**7**



4 mm  
(A)

Entfernen Sie die Plattenachse.

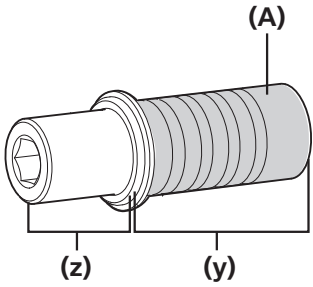
- (A) Plattenachse

Anzugsdrehmoment	
4 mm	8 - 10 Nm

Montage

Gehen Sie in der umgekehrten Reihenfolge wie beim Ausbau vor.

**1**



(A)  
(z) (y)

Tragen Sie Fett auf die Plattenachse auf.

(y) Schmierungsbereich  
Fettnummer:  
Hochwertiges Fett (Y04110000)

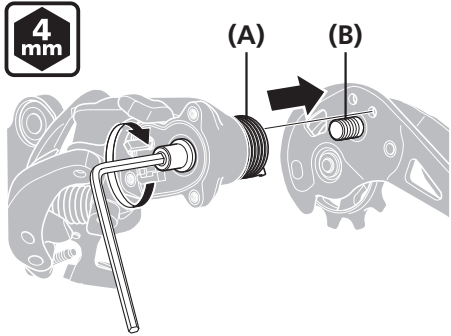
(z) A

- (A) Plattenachse

**ANMERKUNG**

Kein Fett auf A auftragen.  
Wenn Fett aufgetragen wird, gelangt dieses auf die Innenoberfläche der Rollen-Kupplung, was zum Verlust der Reibung führt.

**2**



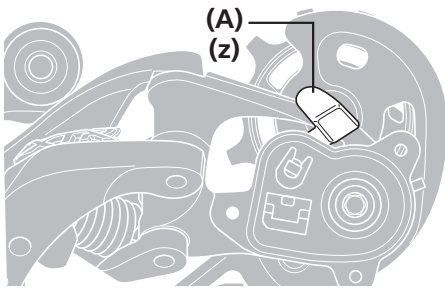
4 mm  
(A) (B)

Die Plattenachse und das Ende der Zugfeder der Platte in die Nut der Platte einsetzen.

- (A) Zugfeder der Platte
- (B) Platte

► Austausch von Platte und Zugfeder der Platte

3



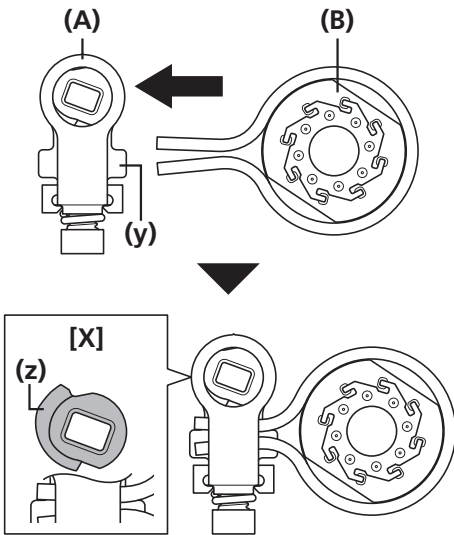
Achten Sie darauf, dass sich der Kippschalter in der Position AUS befindet.

Falls sich der Kippschalter in der Position EIN befindet, müssen Sie ihn in die Position AUS schalten.

(z) Stellung AUS

(A) Kippschalter

4



Kettenfixierung wie in der Abbildung dargestellt in die Nockeneinheit einsetzen.

Sicherstellen, dass sich der erhabene Bereich der Nockeneinheit dabei in der Stellung [X] befindet.

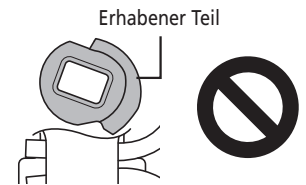
(y) Das Ende mit den Nasen befindet sich unten

(z) Erhabener Teil

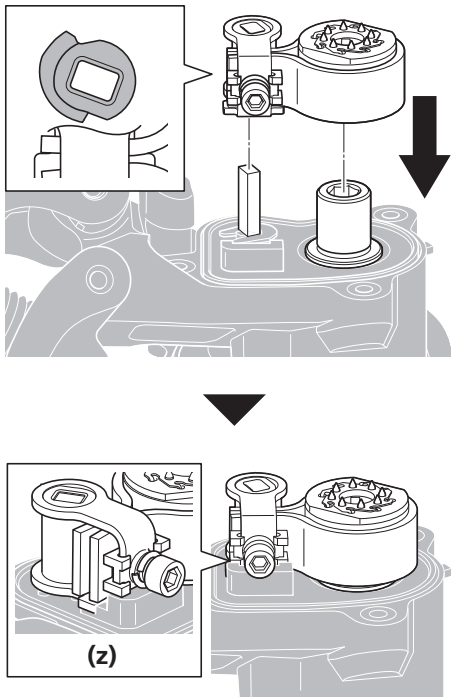
(A) Nockeneinheit  
(B) Kettenfixierung

**ANMERKUNG**

Stellen Sie sicher, dass die Nockeneinheit nicht wie in der folgenden Abbildung gezeigt eingestellt ist.



5



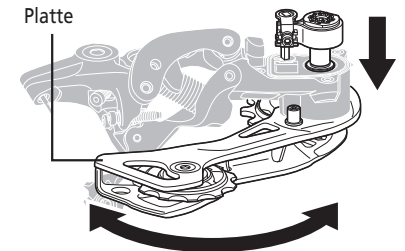
Die Löcher in Nockeneinheit und Kettenfixierung zu den Nasen auf der Platteneinheit ausrichten und wie in der Abbildung dargestellt montieren.

Während der Montage auf die Stellung des erhabenen Teils der Nockeneinheit achten.

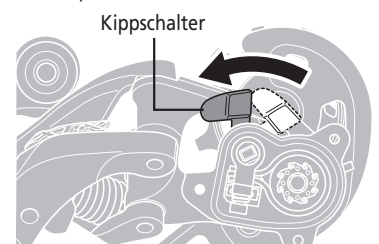
(z) Komponenten bei korrekter Montage

**TECHNIK-TIPPS**

- Das Bewegen der Platte bei gleichzeitigem Herunterdrücken von Nockeneinheit und Kettenfixierung erleichtert die Montage.

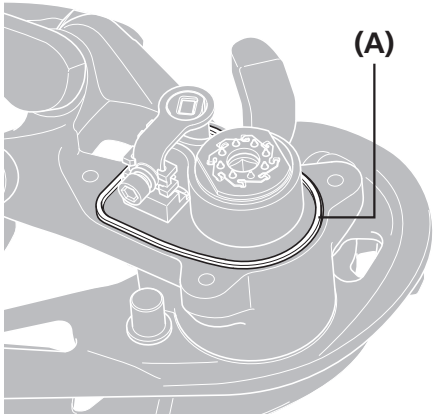


- Wenn beim Bewegen des Kippschalters in die Stellung EIN ein Widerstand auftritt, wurden die Komponenten korrekt montiert. Wenn kein Widerstand auftritt, die Stellung des erhabenen Teils der Nockeneinheit prüfen und die Komponenten erneut montieren.



► Austausch von Platte und Zugfeder der Platte

**6**

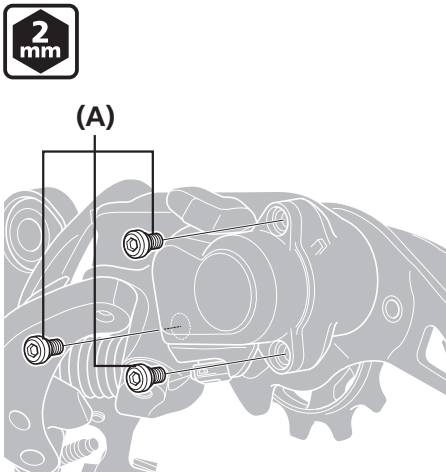


(A)

Stellen Sie sicher, dass die Dichtung für die Abdeckung der Platteneinheit entlang der Markierungen der Platteneinheit montiert ist.

(A) Dichtung für Abdeckung der Platteneinheit

**7**



2 mm

(A)

Montieren Sie die Plattenabdeckungsschrauben.

(A) Plattenabdeckungsschrauben

Anzugsdrehmoment	
2 mm	1 - 1,5 Nm

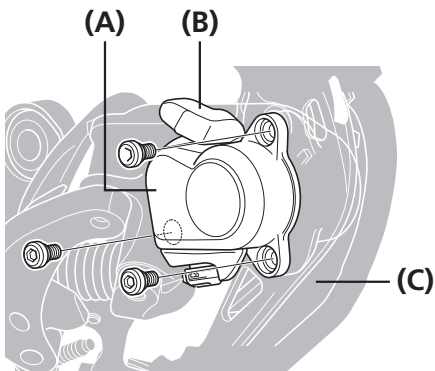
## ■ Fetten der Kettenfixierung

Falls sich die Reibung verändert oder Geräusche auftreten, hat sich das Fett eventuell verfärbt oder ist verschwunden. Tragen Sie mehr Fett auf.

\* Gehen Sie bei der erneuten Montage in der umgekehrten Reihenfolge wie beim Auseinanderbauen vor.

**1** Bewegen Sie den Kippschalter in die Position AUS.

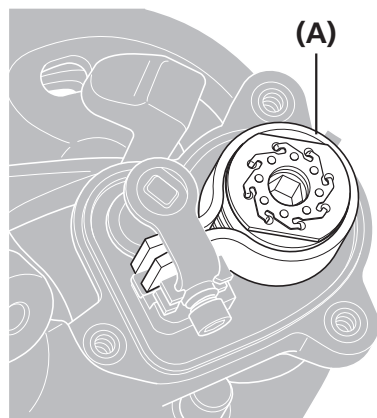
**2**



Entfernen Sie die Abdeckung der Platteneinheit.

**(A)** Abdeckung der Platteneinheit  
**(B)** Kippschalter  
**(C)** Platteneinheit

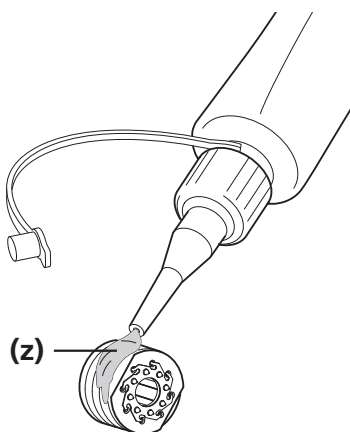
**3**



Entfernen Sie die Kettenfixierung.

**(A)** Kettenfixierung

**4**



Tragen Sie Fett auf den Greifer auf.

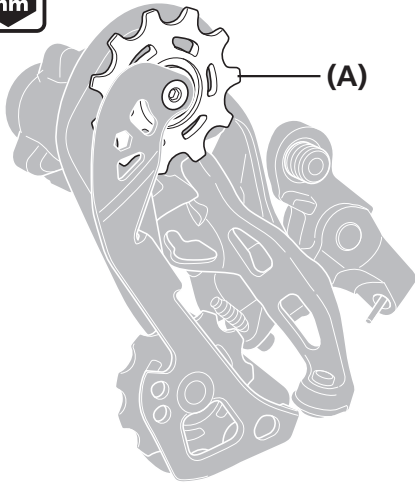
**(z)** Neue Nummer des Fetts:  
 Y04121000 (50 g)  
 Fett-Nummer:  
 Y04120800 (100 g)

### ANMERKUNG

Darauf achten, dass kein Fett auf die Innenoberfläche der Rollen-Kupplung gelangt. Falls Schmierfett in den Greifer gelangt, hat dies eine Fehlfunktion des Greifers zur Folge.

## ■ Austausch der Rolle

### Leitrolle



Tauschen Sie die Leitrolle aus.

(A) Leitrolle

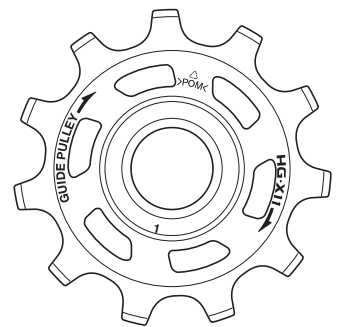
Anzugsdrehmoment



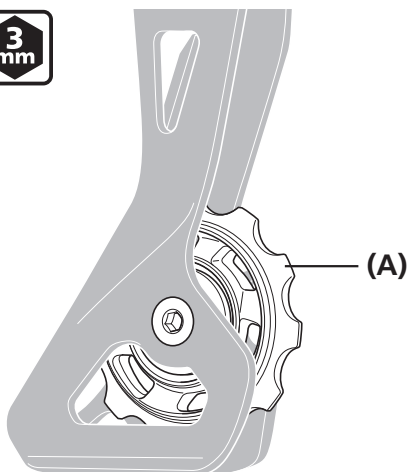
2,5 - 5 Nm

#### ANMERKUNG

Achten Sie bei der Montage auf die Ausrichtung des Pfeils auf der Rolle.



### Spannrolle



Tauschen Sie die Spannrolle aus.

(A) Spannrolle

Anzugsdrehmoment



2,5 - 5 Nm

#### ANMERKUNG

Achten Sie bei der Montage auf die Ausrichtung des Pfeils auf der Rolle.

