

## Händlerbetriebsanleitung

RENNRAD	MTB	Trekking
City-Touring-Bike/ Comfort-Bike	CITY SPORT	E-BIKE

# Nabensatz (Scheibenbremse)

HB-RS770  
HB-RS470  
HB-R7070

FH-RS770  
FH-RS470  
FH-R7070

# INHALT

<b>WICHTIGER HINWEIS</b> .....	<b>3</b>
<b>SICHERHEITSHINWEISE</b> .....	<b>4</b>
<b>LISTE ZU VERWENDENDER WERKZEUGE</b> .....	<b>7</b>
<b>MONTAGE</b> .....	<b>9</b>
Speiching .....	9
Montage der Brems Scheibe .....	9
<b>WARTUNG</b> .....	<b>11</b>
Vorderradnabe .....	11
Kassettennabe .....	14

## WICHTIGER HINWEIS

- **Diese Händlerbetriebsanleitung ist für die Verwendung durch professionelle Fahrradmechaniker vorgesehen.**  
Versuchen Sie nicht, die Komponenten mithilfe dieser Händlerbetriebsanleitungen selbst zu montieren, falls Sie nicht über eine entsprechende Ausbildung verfügen.  
Sollte ein beliebiger Teil der Informationen in diesem Handbuch Ihnen unklar sein, fahren Sie bitte nicht mit der Installation fort. Bitten Sie stattdessen Ihren Verkäufer oder einen Fahrradhändler in Ihrer Nähe um Unterstützung.
- Lesen Sie alle dem Produkt beiliegenden Handbücher und Gebrauchsanleitungen.
- Demontieren oder modifizieren Sie das Produkt ausschließlich entsprechend den in dieser Händlerbetriebsanleitung enthaltenen Informationen.
- Alle Händlerbetriebsanleitungen und Gebrauchsanleitungen können auf unserer Website eingesehen werden (<http://si.shimano.com>).
- Kunden, die kein Internet verwenden, müssen eventuell Ihren Verkäufer kontaktieren, um eine Druckversion der Gebrauchsanweisung zu erhalten. Sie können eine Gebrauchsanweisung ausdrucken, um an Ihren Kunden weiter zu reichen oder Sie bitten Ihre nächste SHIMANO-Verkaufsbüro um eine gedruckte Gebrauchsanweisung.
- Bitte beachten Sie die einschlägigen Regeln und Bestimmungen des Landes, des Staates oder der Region, in der Sie Ihr Unternehmen als Händler betreiben.

**Lesen Sie zur Sicherheit diese Händlerbetriebsanleitung vor der Verwendung vollständig durch und befolgen Sie die Anweisungen zur korrekten Verwendung.**

Die folgenden Anweisungen müssen jederzeit befolgt werden, um Personen- und Sachschäden zu vermeiden.  
Die Anweisungen sind nach Grad der Gefahr oder Beschädigung klassifiziert, falls das Produkt unsachgemäß verwendet wird.

### **GEFAHR**

Eine Nichtbefolgung der Anweisungen kann zum Tod oder zu schweren Verletzungen führen.

### **WARNUNG**

Eine Nichtbefolgung der Anweisungen könnte zum Tod oder zu schweren Verletzungen führen.

### **VORSICHT**

Eine Nichtbefolgung der Anweisungen könnte zu Schäden an Komponenten oder Verletzungen führen.


## SICHERHEITSHINWEISE

 **WARNUNG**

- **Befolgen Sie bei der Montage des Produkts unbedingt die Anweisungen im Handbuch.**

Es wird empfohlen, nur Originalteile von SHIMANO zu verwenden. Wenn Teile wie Schrauben oder Muttern sich lösen oder beschädigt werden, kann das zu einem Sturz und zu schweren Verletzungen führen.

Wenn Einstellungen nicht sachgerecht ausgeführt werden, können Probleme auftreten, die eventuell sogar zu einem Sturz führen, bei dem Sie sich unter Umständen schwere Verletzungen zuziehen könnten.

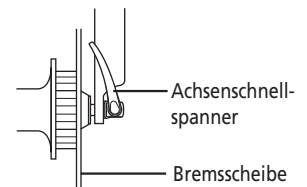
-  Tragen Sie immer eine Schutzbrille zum Schutz Ihrer Augen, wenn Sie Wartungsarbeiten wie das Austauschen von Komponenten vornehmen.
- Nachdem Sie die Händlerbetriebsanleitung aufmerksam durchgelesen haben, sollten Sie sie zur späteren Verwendung an einem sicheren Ort aufbewahren.

**Benutzer sollten auch Folgendes wissen und beherzigen:**

- **Kontrollieren Sie vor dem Losfahren, ob die Laufräder richtig befestigt sind. Nicht richtig befestigte Laufräder können sich während der Fahrt lösen und zu schweren Verletzungen führen.**

- Wenn der Schnellspannhebel sich auf derselben Seite wie die Bremsscheibe befindet, besteht die Gefahr, dass er diese berührt.

Stellen Sie sicher, dass der Achsenschnellspanner selbst dann, wenn er mit ganzer Kraft von Hand angezogen ist, die Bremsscheibe nicht berührt. Wenn der Hebel die Bremsscheibe berührt, verwenden Sie das Laufrad nicht weiter, und wenden Sie sich an einen Händler oder eine Werkstatt.



- Wenn der Schnellspannmechanismus nicht ordnungsgemäß verwendet wird, kann sich das Rad vom Fahrrad lösen und zu schweren Verletzungen führen.
- Einzelheiten zur E-THRU Steckachse finden Sie in der Gebrauchsanweisung der E-THRU Steckachse.
- Bremssattel und -scheibe der Scheibenbremse erhitzen sich beim Betrieb der Bremse. Daher sollten Sie sie während der Fahrt oder unmittelbar danach nicht berühren. Bei Nichtbefolgen besteht Verbrennungsgefahr. Vergewissern Sie sich, dass die Bremskomponenten ausreichend abgekühlt sind, bevor Sie versuchen, die Bremse einzustellen.
- Diese Nabe kann nur in Verbindung mit der speziellen Vorderradgabel mit entsprechendem Rahmen und fester Achse verwendet werden. Wenn sie in Verbindung mit einer anderen Vorderradgabel mit entsprechendem Rahmen und fester Achse verwendet wird, kann sie sich während der Fahrt vom Rad lösen und schwere Verletzungen verursachen.

**Bei der Montage am Fahrrad sowie bei Wartungsarbeiten ist Folgendes zu beachten:**

- Sicherungsmethode und Anzugsmoment für das Vorderrad ergeben sich beide aus der Art der verwendeten Federgabel. Beim Einsetzen des Vorderrades in die Federgabel sollten Sie stets die Anweisungen in der Wartungsanleitung für die Federgabel befolgen. Bei Nichtbefolgung der Anweisungen kann sich das Vorderrad aus der Gabel lösen und es kann zu schweren Verletzungen kommen. Bei Montage des Vorderrads an der Federgabel in Übereinstimmung mit der Gebrauchsanleitung kann es vorkommen, dass das Vorderrad sich schwergängiger dreht, dennoch müssen die Anweisungen unbedingt befolgt werden.
- Es wird dringend empfohlen, nur die mit der SHIMANO-Nabe mitgelieferte Nabenachse zu verwenden. Eine andere Nabenachse besitzt unter Umständen nicht genügend Klemmstärke zur Befestigung der Kassettennabe oder könnte brechen. Dadurch kann sich das Laufrad lösen, sodass die Gefahr von schweren Verletzungen besteht.
- Lesen Sie zuvor auch die Wartungsanleitung für die Scheibenbremsen aufmerksam durch.

**Bei der Montage am Fahrrad sowie bei Wartungsarbeiten ist Folgendes zu beachten:**

- Bei Verwendung des SHIMANO Originalwerkzeugs (TL-LR15) für Ein- und Ausbau des Sicherungsringes für die Bremscheiben achten Sie darauf, die Außenseite der Bremscheibe nicht mit Ihren Händen zu berühren. Tragen Sie Handschuhe zum Schutz Ihrer Hände.

**■ Einbremszeit**

- Scheibenbremsen haben eine Einbremszeit, während der die Bremskraft sich kontinuierlich erhöht. Seien Sie sich über solche Erhöhungen der Bremskraft bewusst, wenn Sie die Bremsen während der Einbremszeit verwenden. Dasselbe gilt nach Auswechslung von Bremsbelägen oder -scheiben.

**HINWEIS****Benutzer sollten auch Folgendes wissen und beherzigen:**

- Die Garantie dieses Produktes deckt keine Schäden ab, die sich etwa aus Sprüngen oder Stürzen mit dem Rad ergeben, sofern sie nicht auf Produktionsfehler zurückzuführen sind.
- Gewöhnlicher Verschleiß und der Alterungsprozess eines Produkts durch normale Verwendung werden nicht durch die Garantie abgedeckt.

**Bei der Montage am Fahrrad sowie bei Wartungsarbeiten ist Folgendes zu beachten:**








- Falls sich das Rad nur noch schwergängig drehen lässt, sollte es geschmiert werden.
- Schmieren Sie nicht die inneren Teile der Nabe; das Schmierfett würde austreten.
- Achten Sie beim Austausch der E-THRU Steckachse darauf, dass es sich bei der Austauschachse um das gleiche Modell wie die aktuell am Rahmen montierte E-THRU Steckachse handelt.  
Ein abweichendes Modell kann unter Umständen wegen unterschiedlicher Achsenlänge, Schraubengröße, Gehäusedurchmesser usw. nicht richtig montiert werden.
- Zum Einspannen der Vorderradnabe in das Zentrierwerkzeug TL-FH12 verwenden.

Das tatsächliche Produkt kann sich von der Abbildung unterscheiden, da dieses Handbuch primär dazu dient, die Verwendung des Produktes zu erläutern.

# **LISTE ZU VERWENDENDER WERKZEUGE**

## LISTE ZU VERWENDENDER WERKZEUGE

Die folgenden Werkzeuge sind zu Montage-, Einstellungs- und Wartungszwecken erforderlich.

Werkzeug		Werkzeug		Werkzeug	
	15-mm-Nabenschlüssel		22-mm-Nabenschlüssel		TL-FH15
	17-mm-Nabenschlüssel		Engländer		
	20-mm-Nabenschlüssel		TL-LR15		

**MONTAGE**

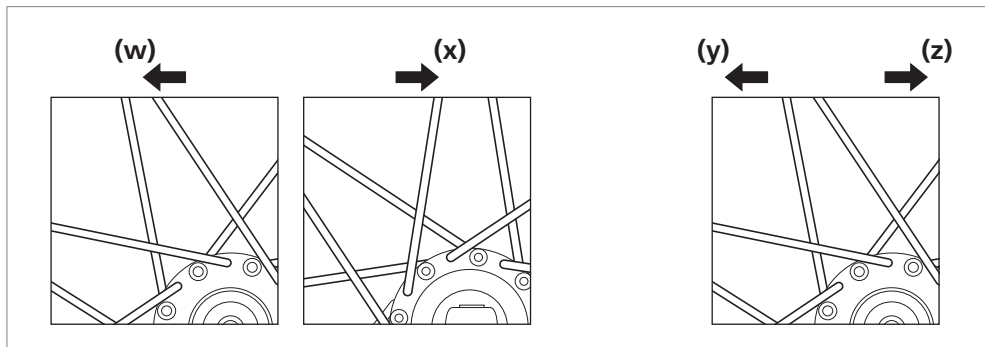


# MONTAGE

## Speichung

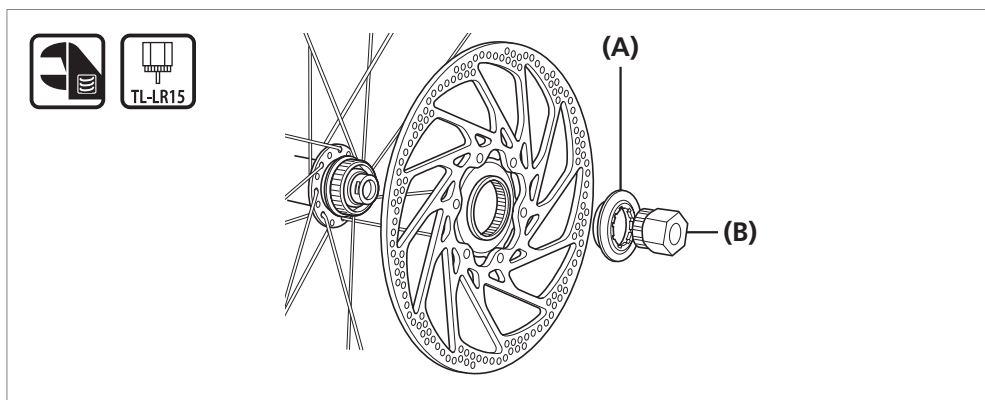
Lafräder müssen gemäß der folgenden Abbildungen gespeicht sein.  
Eine Radialspeichung ist nicht zulässig.

### Laufrichtung des Laufrads





- (w)** Für vorn: Linke (Brems Scheiben-) Seite
- (x)** Für vorn: Rechte Seite
- (y)** Für hinten: Linke (Brems Scheiben-) Seite
- (z)** Für hinten: Rechte Seite (Ritzel)

## Montage der Brems Scheibe



- (A)** Sicherungsring für die Brems Scheibe
- (B)** TL-LR15

Anzugsdrehmoment	
 	<b>40 Nm</b>

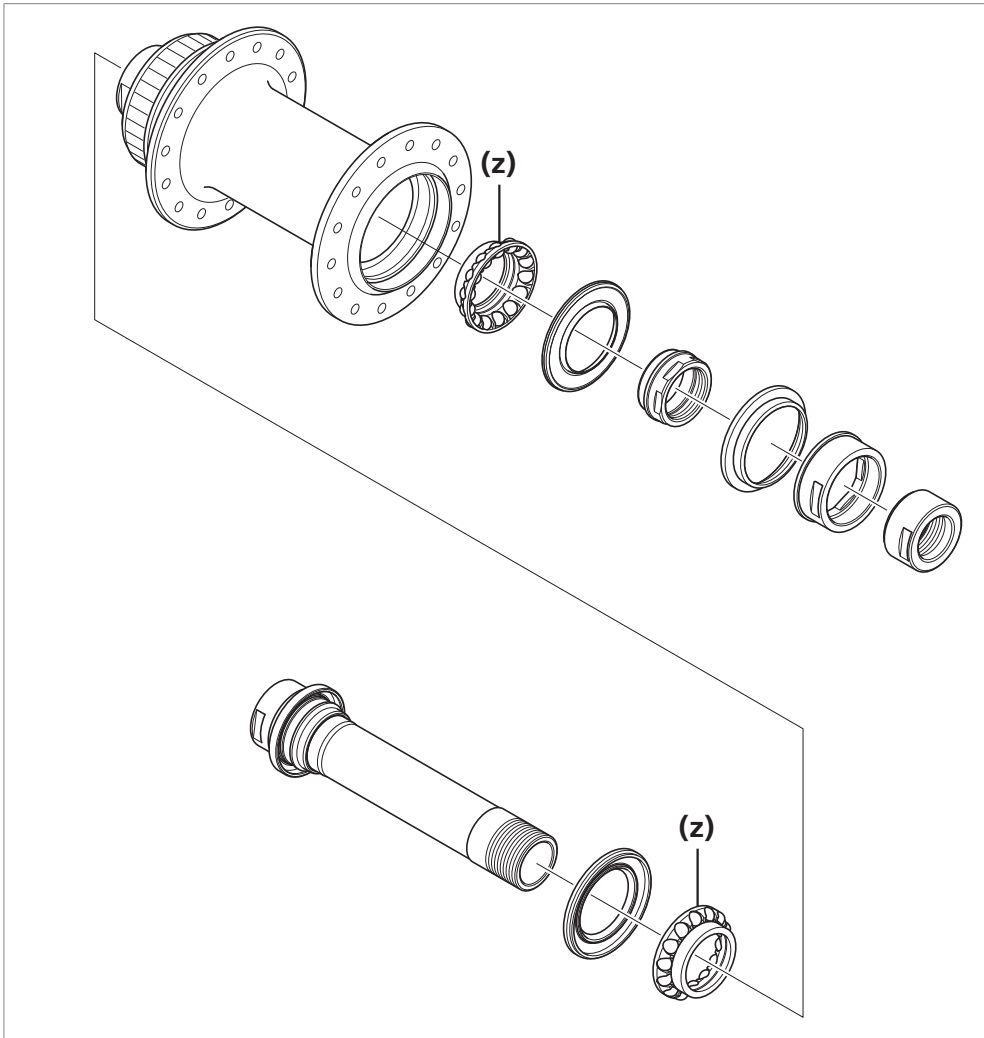
**WARTUNG**

# WARTUNG

Die Nabe lässt sich gemäß der Abbildung zerlegen. Fetten Sie die diversen Teile in regelmäßigen Abständen.

## ■ Vorderradnabe

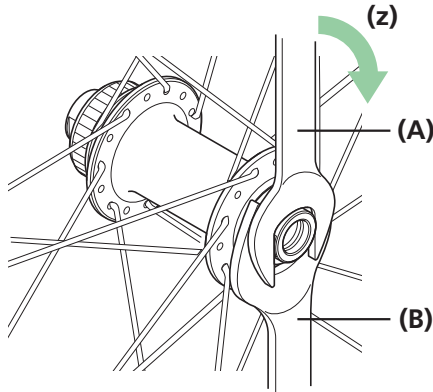
HB-RS770



(z) Fetten: Hochwertiges Fett  
(Y-04110000)

Anbringen

Montieren Sie die Nabenachse und verwenden Sie dann die Nabenschlüssel wie in der Abbildung gezeigt, um die Kontermutter anzuziehen und so den Mechanismus doppelt zu sichern.



(z) Anziehen

(A) 17-mm-Nabenschlüssel

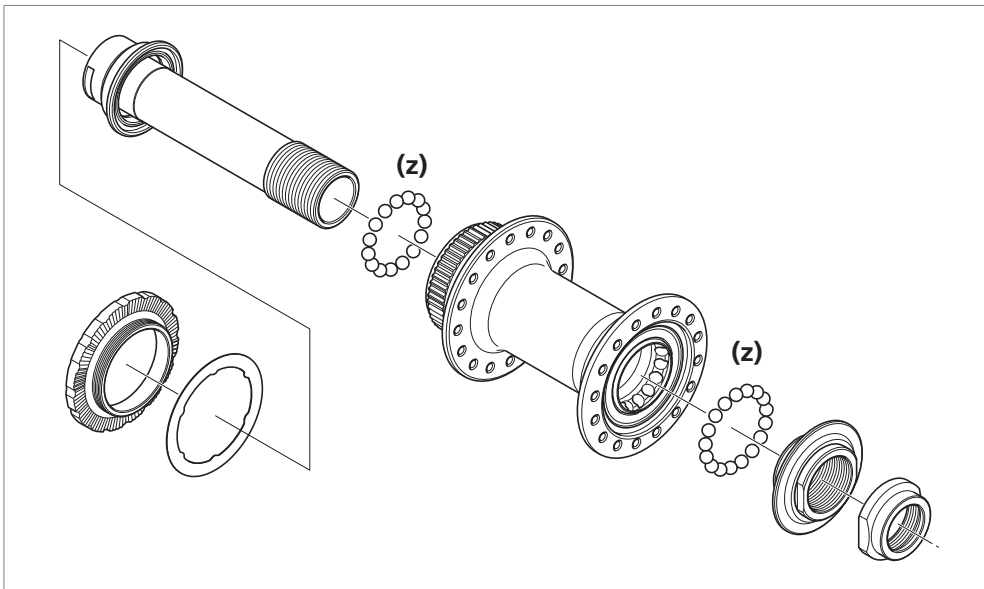
(B) 22-mm-Nabenschlüssel

Anzugsdrehmoment



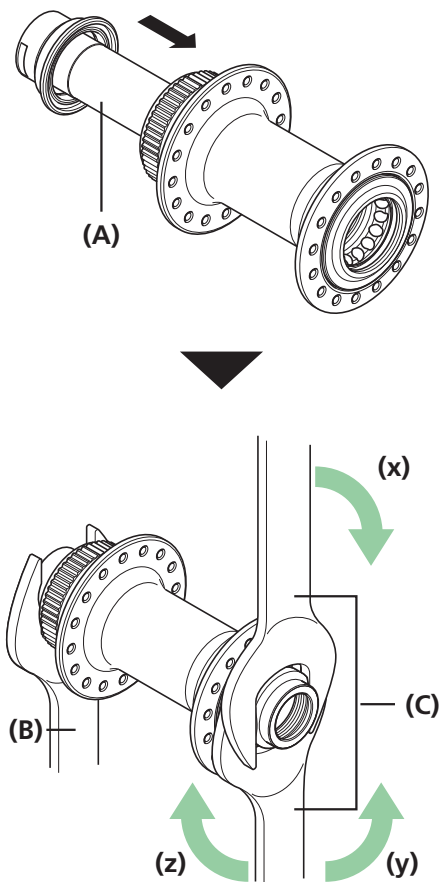
18 - 20 Nm

HB-R7070 / HB-RS470



(z) Fetten: Hochwertiges Fett (Y-04110000)

Zusammenbau



Orientieren Sie sich bei der Montage der Nabenachse (A) an der Abbildung.

Während Sie die linke Konusmutter mit einem 15-mm-Nabenschlüssel (B) festhalten, verwenden Sie den 20-mm-Nabenschlüssel (C), um den rechten Konus anzuziehen (y) oder zu lösen (z), um die Pedaldrehung einzustellen. Ziehen Sie mit einem weiteren 20-mm-Nabenschlüssel (C) die rechte Kontermutter an (x), um den Mechanismus damit zweifach zu sichern.

- (x) Anziehen
- (y) Lösen
- (z) Anziehen

- (A) Nabenachse
- (B) 15-mm-Nabenschlüssel
- (C) 20-mm-Nabenschlüssel

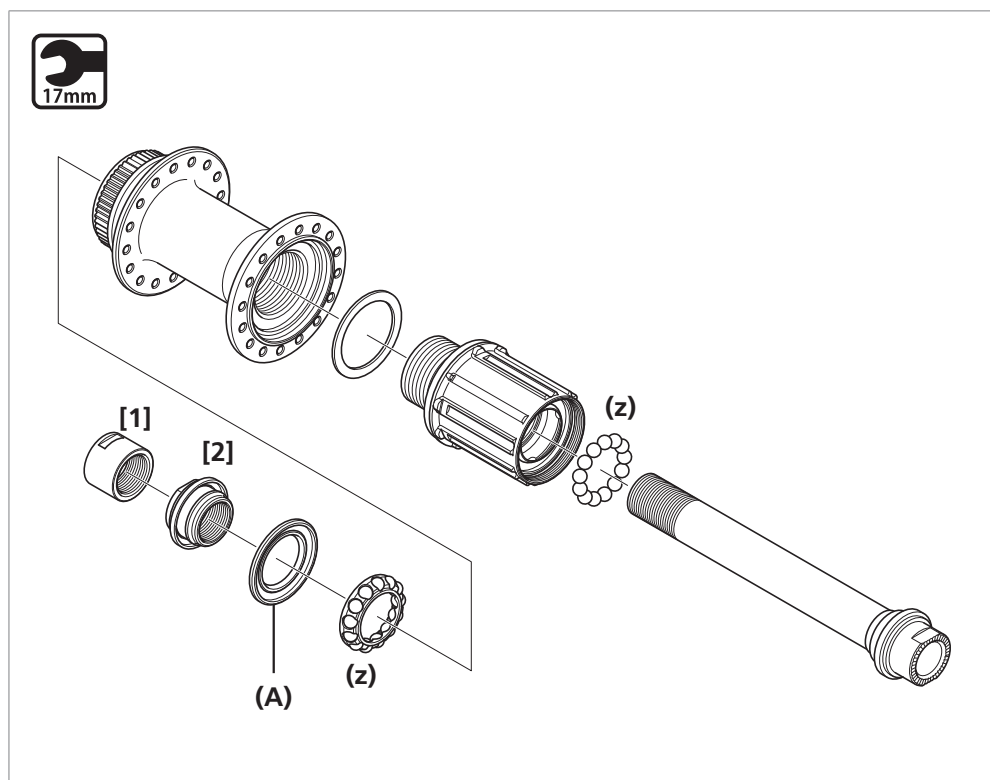
Anzugsdrehmoment (x)	
	21 - 26 Nm

## ■ Kassettennabe

### HINWEIS

- Gehen Sie beim Entfernen bzw. Montieren der Dichtung vorsichtig vor, damit sich die Dichtung nicht verformt. Achten Sie beim Montieren der Dichtung auf ihre korrekte Ausrichtung, und drücken Sie die Dichtung bis zum Anschlag auf.
- Entfernen Sie nicht die Staubabdeckungen, die auf die Achse, die rechte Mutter und den Konus gekrimpt sind.
- Unternehmen Sie keinen Versuch, den Freilaufkörper selbst zu zerlegen, da dies zu Funktionsstörungen führt.

FH-RS770

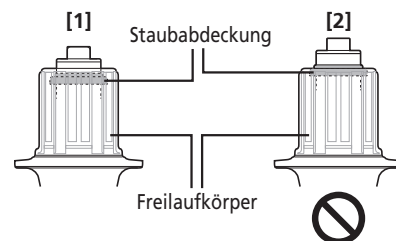


**(z)** Fetten: Hochwertiges Fett (Y-04110000)

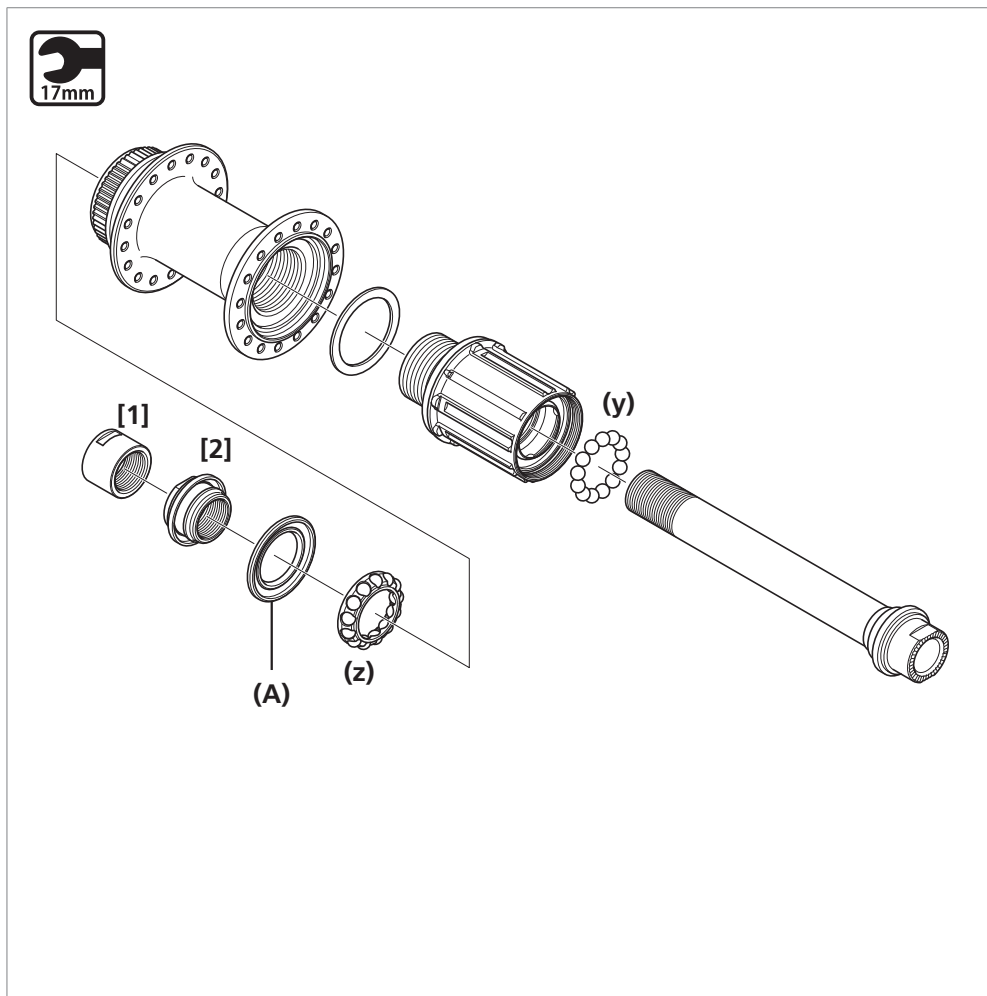
**(A)** Dichtung (Die Lippe zeigt nach außen)

### HINWEIS

Die richtige Position für die Staubabdeckung ist erreicht, wenn sie im Freilaufkörper versteckt ist, wie in Abbildung [1] gezeigt. Wenn sich die Staubabdeckung in der in Abbildung [2] gezeigten Position befindet, wiederholen Sie den gesamten Montagevorgang.



	Benennung	Gewindetyp	Werkzeug	Anzugsdrehmoment
[1]	Linke Kontermutter (M15,5)	Rechtsgewinde	17-mm-Nabenschlüssel	17 - 22 Nm
[2]	Linker Konus (M15,5)	Rechtsgewinde	17-mm-Nabenschlüssel	-



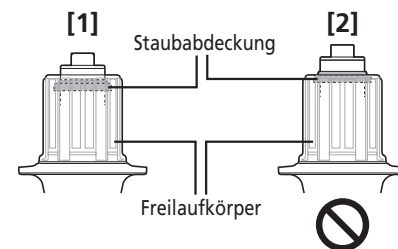
**(y)** Fetten: Hochwertiges Fett (Y-04110000)  
Anzahl der Kugeln: 16  
Kugelgröße: 5/32"

**(z)** Fetten: Hochwertiges Fett (Y-04110000)  
Anzahl der Kugeln: 15  
Kugelgröße: 5/32"

**(A)** Dichtung (die Lippe zeigt nach außen)

**HINWEIS**

Die richtige Position für die Staubabdeckung ist erreicht, wenn sie im Freilaufkörper versteckt ist, wie in Abbildung [1] gezeigt. Wenn sich die Staubabdeckung in der in Abbildung [2] gezeigten Position befindet, wiederholen Sie den gesamten Montagevorgang.

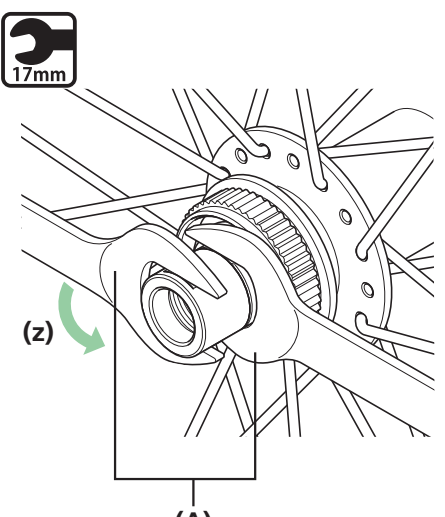


	Komponentenbezeichnung	Gewindetyp	Werkzeug	Anzugsdrehmoment
[1]	Linke Kontermutter (M15)	Rechtsgewinde	17-mm-Nabenschlüssel	15 - 20 Nm
[2]	Linker Konus (M15)	Rechtsgewinde	17-mm-Nabenschlüssel	-

## Austausch des Freilaufkörpers

### Herausziehen der Nabenachse (FH-RS770 / FH-R7070 / FH-RS470)

1



Lösen Sie mit dem Schraubenschlüssel die Kontermutter am zweifachen Verriegelungsbereich.

**(z)** Ausbau

**(A)** 17-mm-Nabenschlüssel

FH-RS770

Anzugsdrehmoment



17 - 22 Nm

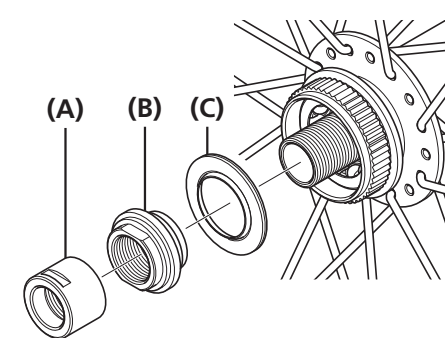
FH-R7070 / FH-RS470

Anzugsdrehmoment



15 - 20 Nm

2



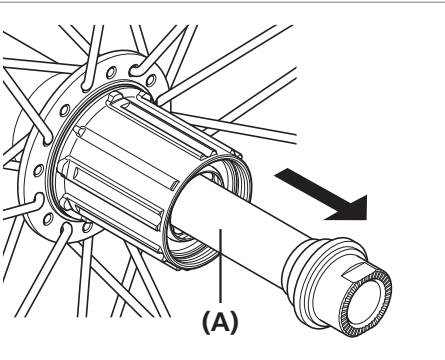
Orientieren Sie sich beim Entfernen an der Abbildung.

**(A)** Kontermutter

**(B)** Konus mit Staubabdeckung  
(Nicht zu zerlegen)

**(C)** Dichtring

3

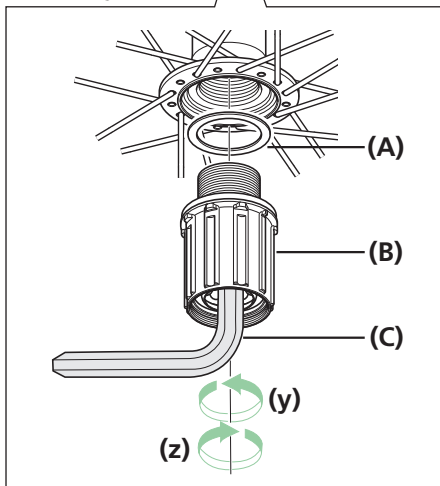
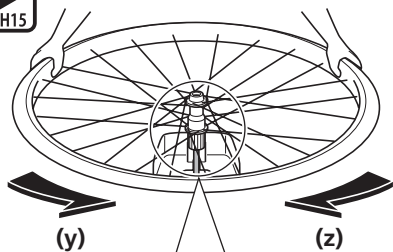


Ziehen Sie die Nabenachse aus dem Freilaufkörper heraus.

**(A)** Nabenachse



## Austausch des Freilaufkörpers



Ersetzen Sie den Freilaufkörper wie in der Abbildung gezeigt. Setzen Sie nach dem Entfernen der Nabenachse den TL-FH15 in den Freilauf ein, und fixieren Sie das Werkzeug, sodass es sich nicht dreht und damit das Laufrad in Bewegung setzt.

- (y) Ausbau
- (z) Anbringen

- (A) Unterlegting für Freilaufkörper
- (B) Freilaufkörper
- (C) TL-FH15

### Anzugsdrehmoment



150 Nm

### HINWEIS

- Unternehmen Sie keinen Versuch, den Freilaufkörper selbst zu zerlegen, da dies zu Funktionsstörungen führt.
- Die richtige Position für die Staubabdeckung ist erreicht, wenn sie im Freilaufkörper versteckt ist, wie in Abbildung [1] gezeigt. Wenn sich die Staubabdeckung in der in Abbildung [2] gezeigten Position befindet, wiederholen Sie den gesamten Montagevorgang.

