

## Händlerbetriebsanleitung

RENNRAD	MTB	Trekking
City-Touring-Bike/ Comfort-Bike	CITY SPORT	E-BIKE

# Hydraulische Scheibenbremse/ DUAL CONTROL LEVER

### DURA-ACE

ST-R9120  
BR-R9170  
SM-RT900

### ULTEGRA

ST-R8020  
ST-R8025  
BR-R8070  
SM-RT800

### SHIMANO 105

ST-R7020  
ST-R7025  
BR-R7070  
SM-RT70

### TIAGRA

ST-4720  
ST-4725  
BR-4770

# INHALT

<b>WICHTIGER HINWEIS</b> .....	<b>3</b>
<b>SICHERHEITSHINWEISE</b> .....	<b>4</b>
<b>LISTE ZU VERWENDENDER WERKZEUGE</b> .....	<b>9</b>
<b>MONTAGE</b> .....	<b>11</b>
Montage der Brems Scheibe .....	11
Montage der Bremsleitung .....	11
Montage der Bremsleitung (einfaches Leitungsanschlussystem) .....	17
Montage am Lenker.....	29
Nachfüllen von Original SHIMANO-Mineralöl und Entlüften .....	30
Montieren des Brems sattels .....	39
Provisorisches Anziehen der Rahmenbefestigungsschrauben .....	51
Montage des Schaltzugs.....	52
<b>EINSTELLUNG</b> .....	<b>57</b>
Einstellung von Leerweg und Griffweite.....	57
<b>WARTUNG</b> .....	<b>60</b>
Austausch der Bremsbeläge .....	60
Austauschen des Typenschilds .....	62
Wechseln des Original SHIMANO-Mineralöls.....	62
Wiedereinsetzen der Halterungsabdeckung.....	63
Austauschen der Hebelhaupthalterung .....	64
Austauschen der Zugabdeckung.....	66
Herausziehen des losen Innenzugnippels (Schaltzug) .....	67
Austauschen der SL-Kabelführung.....	68
Austauschen der Membran .....	69

## WICHTIGER HINWEIS

- **Diese Händlerbetriebsanleitung ist für die Verwendung durch Zweiradmechatroniker bestimmt.**  
Versuchen Sie nicht, die Komponenten mithilfe dieser Händlerbetriebsanleitungen selbst zu montieren, falls Sie nicht über eine entsprechende Ausbildung verfügen.  
Sollte ein beliebiger Teil der Informationen in diesem Handbuch Ihnen unklar sein, fahren Sie bitte nicht mit der Installation fort. Bitten Sie stattdessen Ihren Verkäufer oder einen Fahrradhändler in Ihrer Nähe um Unterstützung.
- Lesen Sie alle dem Produkt beiliegenden Handbücher und Gebrauchsanleitungen.
- Demontieren oder modifizieren Sie das Produkt ausschließlich entsprechend den in dieser Händlerbetriebsanleitung enthaltenen Informationen.
- Alle Serviceanleitungen und technischen Dokumente stehen online unter <https://si.shimano.com> zur Verfügung.
- Endkunden ohne einfachen Internetzugang nehmen bitte mit einer SHIMANO-Vertretung oder einem der SHIMANO-Büros Kontakt auf, um eine Kopie der Gebrauchsanweisung zu erhalten.
- Bitte beachten Sie die einschlägigen Regeln und Bestimmungen des Landes, des Staates oder der Region, in der Sie Ihr Unternehmen als Händler betreiben.

**Lesen Sie zur Sicherheit diese Händlerbetriebsanleitung vor der Verwendung vollständig durch und befolgen Sie die Anweisungen zur korrekten Verwendung.**

Die folgenden Anweisungen müssen jederzeit befolgt werden, um Personen- und Sachschäden zu vermeiden.  
Die Anweisungen sind nach Grad der Gefahr oder Beschädigung klassifiziert, falls das Produkt unsachgemäß verwendet wird.

### **GEFAHR**

Eine Nichtbefolgung der Anweisungen kann zum Tod oder zu schweren Verletzungen führen.

### **WARNUNG**


Eine Nichtbefolgung der Anweisungen könnte zum Tod oder zu schweren Verletzungen führen.

### **VORSICHT**

Eine Nichtbefolgung der Anweisungen könnte zu Schäden an Komponenten oder Verletzungen führen.

## SICHERHEITSHINWEISE

 **WARNUNG**

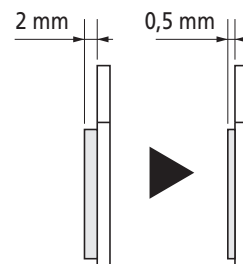
- **Befolgen Sie bei der Montage des Produkts unbedingt die Anweisungen in den Serviceanleitungen.**  
Verwenden Sie nur original SHIMANO-Teile. Falls eine Komponente oder ein Ersatzteil nicht korrekt zusammengesetzt oder eingestellt wird, kann dies dazu führen, dass eine Komponente versagt und der Fahrer die Kontrolle verliert und stürzt.
-  Tragen Sie ordnungsgemäßen Augenschutz, wenn Sie Wartungsarbeiten, z. B. einen Austausch von Komponenten, vornehmen.

**Benutzer sollten auch Folgendes wissen und beherzigen:****■ Bremse**

- Da jedes Fahrrad je nach Modell etwas anders reagieren kann, sollten Sie die richtige Bremstechnik (inkl. Bremsgriffdruck und Steuerungseigenschaften des Fahrrads) und Fahrweise Ihres Fahrrads erlernen. Eine unsachgemäße Handhabung des Bremssystems an Ihrem Fahrrad kann zu einem Kontrollverlust führen, der im Fall eines Sturzes oder Zusammenstoßes schwere Verletzungen zur Folge haben kann.
- Halten Sie Ihre Finger von sich drehenden Bremsscheiben fern. Bremsscheiben sind so scharf, dass Ihre Finger schwer verletzt werden können, wenn sie in die Öffnungen einer Bremsscheibe geraten.



- Berühren Sie während des Fahrens oder unmittelbar nach dem Absteigen vom Fahrrad nicht die Bremssättel und die Bremsscheibe. Die Bremssättel und die Bremsscheibe werden durch die Bedienung der Bremsen heiß, sodass Sie sich verbrennen könnten, wenn Sie sie berühren.
- Achten Sie darauf, dass kein Öl oder Fett auf Bremsscheibe oder Bremsbeläge gelangt. Öl oder Fett auf Bremsscheibe und Bremsbelägen kann die Funktionsfähigkeit der Bremsen beeinträchtigen und zu schweren Verletzungen durch Sturz oder Zusammenstoß führen.
- Überprüfen Sie die Stärke der Bremsbeläge und verwenden Sie sie nicht, wenn sie eine Stärke von 0,5 mm oder weniger aufweisen. Dies kann die Funktionsfähigkeit der Bremsen beeinträchtigen und dadurch aufgrund eines Sturzes oder Zusammenstoßes zu schweren Verletzungen führen.



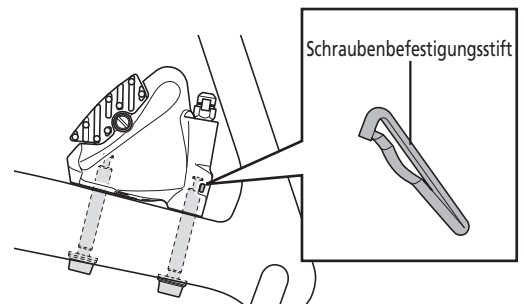
- Benutzen Sie die Bremsscheibe nicht, wenn sie gerissen oder verformt ist. Die Bremsscheibe kann brechen, was im Fall eines Sturzes oder Zusammenstoßes zu schweren Verletzungen führen kann.
- Verwenden Sie die Bremsscheibe nur, wenn sie stärker als 1,5 mm ist. Die Bremsscheibe darf auch nicht verwendet werden, wenn die Aluminiumoberfläche sichtbar ist. Die Bremsscheibe kann brechen, was im Fall eines Sturzes oder Zusammenstoßes zu schweren Verletzungen führen kann.
- Betätigen Sie die Bremsen nicht kontinuierlich. Anderenfalls kann es dazu kommen, dass sich der Bremsgriffweg plötzlich verlängert und die Bremsen nicht wie üblich greifen, was im Fall eines Sturzes oder Zusammenstoßes zu schweren Verletzungen führen kann.
- Verwenden Sie die Bremsen nicht, wenn Flüssigkeit austritt. Dies kann die Funktionsfähigkeit der Bremsen beeinträchtigen und dadurch aufgrund eines Sturzes oder Zusammenstoßes zu schweren Verletzungen führen.
- Betätigen Sie die Vorderradbremse nicht zu stark. Falls Sie die Vorderradbremse zu stark betätigen, könnte das Vorderrad blockieren. Dadurch könnte das gesamte Fahrrad nach vorne kippen und Sie könnten sich bei einem Sturz schwer verletzen.
- Da der erforderliche Bremsweg bei Regenwetter länger ist, sollten Sie Ihre Geschwindigkeit reduzieren und die Bremsen frühzeitig und vorsichtig betätigen. Sie könnten stürzen oder einen Zusammenstoß erleiden und sich schwer verletzen.
- Eine nasse Fahrbahnoberfläche kann dazu führen, dass die Reifen die Haftung verlieren. Dies können Sie vermeiden, indem Sie langsamer fahren und die Bremsen frühzeitig und vorsichtig betätigen. Wenn die Reifen die Haftung verlieren, kann es im Fall eines Sturzes oder Zusammenstoßes zu schweren Verletzungen kommen.

**Bei der Montage am Fahrrad sowie bei Wartungsarbeiten ist Folgendes zu beachten:**

- Halten Sie Ihre Finger von sich drehenden Bremsscheiben fern. Bremsscheiben sind so scharf, dass Ihre Finger schwer verletzt werden können, wenn sie in die Öffnungen einer Bremsscheibe geraten.



- Benutzen Sie die Bremsscheibe nicht, wenn sie gerissen oder verbogen ist. Die Bremsscheibe kann brechen, was im Fall eines Sturzes oder Zusammenstoßes zu schweren Verletzungen führen kann.
- Verwenden Sie die Bremsscheibe nur, wenn sie stärker als 1,5 mm ist. Die Bremsscheibe darf auch nicht verwendet werden, wenn die Aluminiumoberfläche sichtbar ist. Die Bremsscheibe kann brechen, was im Fall eines Sturzes oder Zusammenstoßes zu schweren Verletzungen führen kann.
- Bremsattel und -scheibe erhitzen sich beim Betrieb der Bremse. Daher sollten Sie sie während der Fahrt oder unmittelbar danach nicht berühren. Bei Nichtbefolgen besteht Verbrennungsgefahr.
- Achten Sie darauf, dass kein Öl oder Fett auf Bremsscheibe oder Bremsbeläge gelangt. Das Fahren mit dem Fahrrad in diesem Zustand kann die Funktionsfähigkeit der Bremsen beeinträchtigen und zu schweren Verletzungen durch Sturz oder Zusammenstoß führen.
- Überprüfen Sie die Stärke der Bremsbeläge und verwenden Sie sie nicht, wenn sie eine Stärke von 0,5 mm oder weniger aufweisen. Dies kann die Funktionsfähigkeit der Bremsen beeinträchtigen und dadurch aufgrund eines Sturzes oder Zusammenstoßes zu schweren Verletzungen führen.
- Verwenden Sie kein anderes Öl außer original SHIMANO-Mineralöl. Dies kann die Funktionsfähigkeit der Bremsen beeinträchtigen und dadurch aufgrund eines Sturzes oder Zusammenstoßes zu schweren Verletzungen führen.
- Verwenden Sie nur Mineralöl aus einem Behälter, der sauber und dicht verschlossen aufbewahrt wurde. Anderenfalls kann es zu einem Versagen der Bremsen und in der Folge im Fall eines Sturzes oder Zusammenstoßes zu schweren Verletzungen kommen.
- Achten Sie darauf, dass kein Wasser in das Bremssystem gelangt und sich keine Luftblasen bilden. Dies kann die Funktionsfähigkeit der Bremsen beeinträchtigen und dadurch aufgrund eines Sturzes oder Zusammenstoßes zu schweren Verletzungen führen.
- Nicht mit einem Tandemfahrrad verwenden. Dies kann die Funktionsfähigkeit der Bremsen beeinträchtigen und dadurch aufgrund eines Sturzes oder Zusammenstoßes zu schweren Verletzungen führen.
- Achten Sie bei der Montage des Bremssattels mit Schraubenbefestigungsstiften darauf, Befestigungsschrauben mit der richtigen Länge zu verwenden. Bei einer falschen Länge sitzen die Schraubenbefestigungsstifte möglicherweise nicht ausreichend fest und die Schrauben können herausfallen.

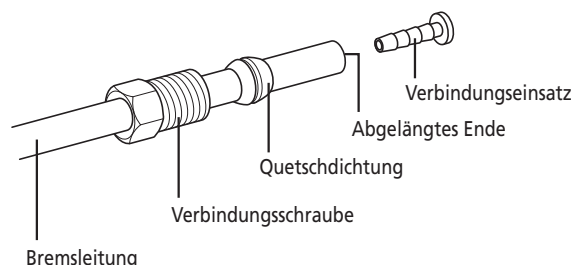


**■ Bremsleitung**

- Schauen Sie in der Tabelle unten nach und verwenden Sie keinen falschen Verbindungseinsatz. Dies kann die Funktionsfähigkeit der Bremsen beeinträchtigen und dadurch aufgrund eines Sturzes oder Zusammenstoßes zu schweren Verletzungen führen.

Bremsleitung	Verbindungseinsatz	
	Länge	Farbe
SM-BH90-JK-SSR	11,2 mm	Silber

- Weder die Olive noch der Verbindungseinsatz dürfen beim Wiedereinbau wiederverwendet werden. Dies kann die Funktionsfähigkeit der Bremsen beeinträchtigen und dadurch aufgrund eines Sturzes oder Zusammenstoßes zu schweren Verletzungen führen.



- Schneiden Sie die Bremsleitung so zurecht, dass sich das abgelängte Ende im rechten Winkel zum Verlauf der Bremsleitung befindet. Falls Sie die Leitung schräg abschneiden, könnte Flüssigkeit austreten. Undichtigkeiten können die Funktionsfähigkeit der Bremsen beeinträchtigen und im Fall eines Sturzes oder Zusammenstoßes zu schweren Verletzungen führen.





**Benutzer sollten auch Folgendes wissen und beherzigen:**

■ **Vorsichtsmaßnahmen bei Verwendung von Original SHIMANO-Mineralöl**

- Spülen Sie die Augen in dem Fall mit frischen Wasser und suchen Sie sofort einen Arzt auf. Bei Kontakt mit den Augen kann es zu Reizungen kommen.
- Tragen Sie Handschuhe, wenn Sie mit dem Öl arbeiten. Sollte es auf die Haut gelangen, waschen Sie es gründlich mit Seifenlauge ab. Ein Kontakt mit der Haut kann zu Ausschlag und zu Reizungen führen.
- Bedecken Sie Nase und Mund mit einer Atemschutzmaske und verwenden Sie das Öl nur in gut gelüfteten Bereichen. Das Einatmen von Mineralöldämpfen kann zu Übelkeit führen. Begeben Sie sich sofort in einen Bereich mit frischer Luft, falls Sie Mineralöldämpfe eingeatmet haben. Wärmen Sie sich mit einer Decke. Halten Sie sich warm und achten Sie darauf, dass Ihr Kreislauf stabil bleibt. Suchen Sie einen Arzt auf.

■ **Einbremszeit**

- Scheibenbremsen haben eine Einbremszeit, in deren Verlauf sich die Bremskraft kontinuierlich erhöht. Sie können die Kontrolle über das Fahrrad verlieren, was im Fall eines Sturzes oder Zusammenstoßes zu schweren Verletzungen führen kann. Das Gleiche gilt beim Wechseln der Bremsbeläge bzw. der Bremsscheibe.

**Bei der Montage am Fahrrad sowie bei Wartungsarbeiten ist Folgendes zu beachten:**

■ **Vorsichtsmaßnahmen bei Verwendung von Original SHIMANO-Mineralöl**

- Sie dürfen das Öl nicht trinken. Dies kann zu Erbrechen oder Durchfall führen.
- Halten Sie das Produkt von Kindern fern.
- Der Behälter mit dem original SHIMANO-Mineralöl darf nicht erhitzt, keinen Schnitten oder Schweißarbeiten ausgesetzt oder unter Druck gesetzt werden. Dies kann zu einer Explosion oder einem Brand führen.
- Entsorgen des Altöls: Befolgen Sie die in Ihrer Gemeinde und/oder Ihrem Bundesland geltenden Vorschriften für die Entsorgung. Gehen Sie vorsichtig vor, wenn Sie das Öl zur Entsorgung vorbereiten.
- Hinweise: Halten Sie den Behälter stets verschlossen, um einem Eintreten von Fremdkörpern und Feuchtigkeit vorzubeugen. Lagern Sie ihn an einem kühlen und dunklen Ort, an dem der Behälter vor direkter Sonneneinstrahlung und Hitze geschützt ist. Schützen Sie das Produkt vor Hitze und Feuer.
- Verwenden Sie zum Reinigen von Bremsleitungen, die Mineralöl ausgesetzt waren, bzw. zum Reinigen und Warten von Werkzeugen Isopropyl-Alkohol oder ein trockenes Tuch. Verwenden Sie keine handelsüblichen Bremsenreiniger. Dies könnte zu Schäden an den Kunststoffteilen führen.

■ **Bremsleitung**

- Gehen Sie vorsichtig mit dem Messer um, wenn Sie die Bremsleitung abschneiden, um sich nicht zu verletzen.
- Achten Sie darauf, sich nicht an der Quetschdichtung zu verletzen.

**Benutzer sollten auch Folgendes wissen und beherzigen:**

- Halten Sie die Tretkurbel beim Betätigen der Gangschaltung in Bewegung.
- Behandeln Sie das Produkt sorgfältig und vermeiden Sie, es starken Erschütterungen auszusetzen.
- Verwenden Sie keine Verdüner oder scharfen Lösungsmittel zum Reinigen der Produkte. Solche Mittel könnten die Oberfläche beschädigen.
- Carbonsgriffe sollten immer mit einem weichen Tuch und einem neutralen Reinigungsmittel abgewaschen werden. Das Material könnte ansonsten beschädigt und seine Haltbarkeit beeinträchtigt werden.
- Die Carbonsgriffe dürfen nicht hohen Temperaturen ausgesetzt werden. Sie dürfen auch nicht in die Nähe von Feuer kommen.
- Falls die Schaltvorgänge nicht reibungslos erfolgen, wenden Sie sich zur weiteren Unterstützung an die Verkaufsstelle.
- Wenn das Laufrad demontiert wird, sollten Abstandshalter zwischen die Bremsbeläge geschoben werden. Ziehen Sie bei entferntem Laufrad nicht an den Bremsgriffen. Anderenfalls könnten sich die Bremskolben weiter als normal vorschieben. Sollte dies geschehen, müssen Sie einen Händler aufsuchen.
- Verwenden Sie Seifenlauge oder ein trockenes Tuch zur Reinigung und Wartung des Bremssystems. Verwenden Sie keinen handelsüblichen Bremsenreiniger oder Antiquietschmittel, da diese bestimmte Komponenten wie die Dichtungen beschädigen können.
- Gewöhnlicher Verschleiß und der Alterungsprozess eines Produkts durch normale Verwendung werden nicht durch die Garantie abgedeckt.
- Für optimale Ergebnisse empfehlen wir Schmiermittel und Wartungsprodukte von SHIMANO.

**Bei der Montage am Fahrrad sowie bei Wartungsarbeiten ist Folgendes zu beachten:**

- Achten Sie darauf, dass die Bremsleitung/Außenhülle ausreichend lang ist, damit sie auch bei Volleinschlag des Lenkers nach links und nach rechts nicht spannt. Vergewissern Sie sich außerdem, dass der Schalthebel bei Volleinschlag des Lenkers nicht gegen den Fahrradrahmen stößt.
- Verwenden Sie einen OT-SP-Zug mit Zugführung, um einen reibungslosen Betrieb zu ermöglichen.
- Fetten Sie vor der Montage den Innenzug und die gleitenden Teile der Außenhülle mit SIS SP41 Fett (Y04180000), damit sie möglichst leicht laufen. Achten Sie auch darauf, dass am Innenzug kein Schmutz anhaftet. Falls das Fett des Innenzugs abgewischt wurde, wird empfohlen, Fett SIS SP41 (Y04180000) aufzutragen.
- Für den Schaltzug ist ein spezielles Fett zu verwenden. Verwenden Sie kein hochwertiges Fett oder sonstiges Schmiermittel, da ansonsten eine Verschlechterung der Schaltleistung eintreten kann.
- Falls die Schaltung nicht eingestellt werden kann, prüfen Sie die Ausrichtung des Schaltauges und prüfen Sie, ob der Zug geschmiert ist und ob die Außenhülle zu lang bzw. zu kurz ist.
- Sie dürfen die Schaltgriffeinheit nicht zerlegen.

**■ Scheibenbremse**

- Wenn der Montagesockel für den Bremssattel und das Ausfallende von den Standardabmessungen abweichen, können sich die Bremsscheibe und der Bremssattel berühren.
- Wenn das Laufrad demontiert wird, sollten Abstandshalter zwischen die Bremsbeläge geschoben werden. Die Distanzstücke verhindern ein Vorschieben des Bremskolbens beim Ziehen am Bremsgriff, wenn das Laufrad entfernt wurde.
- Anderenfalls könnten sich die Bremskolben weiter als normal vorschieben. Verwenden Sie zum Zurückdrücken der Bremsbeläge einen Schlitzschraubendreher oder ein ähnliches Werkzeug. Achten Sie dabei darauf, die Oberfläche der Beläge nicht zu beschädigen. (Sind die Bremsbeläge nicht montiert, können Sie die Kolben mithilfe eines flach geformten Werkzeugs direkt zurückschieben. Gehen Sie dabei vorsichtig vor, um sie nicht zu beschädigen.)  
Falls sich die Beläge oder Kolben nur mit hohem Kraftaufwand zurückschieben lassen, können Sie die Entlüftungsschrauben entfernen und es erneut versuchen. (Es ist normal, wenn beim Zurückdrücken des Kolbens Öl aus dem Vorratsbehälter austritt.)
- Verwenden Sie Isopropyl-Alkohol, Seifenlauge oder ein trockenes Tuch zur Reinigung und Wartung des Bremssystems. Verwenden Sie keine handelsüblichen Bremsenreiniger oder Antiquietschmittel. Sie können bestimmte Komponenten wie die Dichtungen beschädigen.
- Entfernen Sie beim Reinigen der Bremssättel nicht die Kolben.
- Ist die Bremsscheibe abgeschliffen, gerissen oder verformt, muss sie ausgetauscht werden.
- Befestigungsschelle, Klemmschraube und Spannmutter sind nicht mit anderen Produkten kompatibel. Kombinieren Sie keine Komponenten aus anderen Produkten.















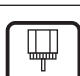




Das tatsächliche Produkt kann sich von der Abbildung unterscheiden, da dieses Handbuch primär dazu dient, die Verwendung des Produktes zu erläutern.

# **LISTE ZU VERWENDENDER WERKZEUGE**



## LISTE ZU VERWENDENDER WERKZEUGE

Die folgenden Werkzeuge sind zu Montage-, Einstellungs- und Wartungszwecken erforderlich.

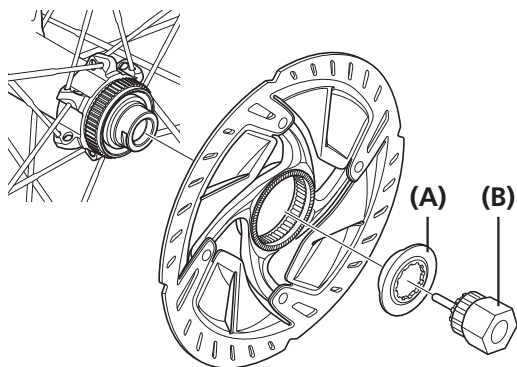
Werkzeug		Werkzeug		Werkzeug	
	2-mm-Innensechskantschlüssel		Schraubendreher [Nr. 1]		TL-CT12
	2,5-mm-Innensechskantschlüssel		Schlitzschraubendreher (Nenndurchmesser 0,8 x 4)		SM-DISC (Öltrichter und Ölstopper)
	4-mm-Innensechskantschlüssel		Engländer		Trichteradapter
	5-mm-Innensechskantschlüssel		Universalmesser		TL-BT03 / TL-BT03-S
	8-mm-Schraubenschlüssel		TL-BH61		TL-LR15
	7-mm-Ringschlüssel		TL-BH62		Sechsrund [Nr. 8]
	Messschraube				

**MONTAGE**

# MONTAGE

## Montage der Bremsscheibe

### CENTER LOCK-Typ

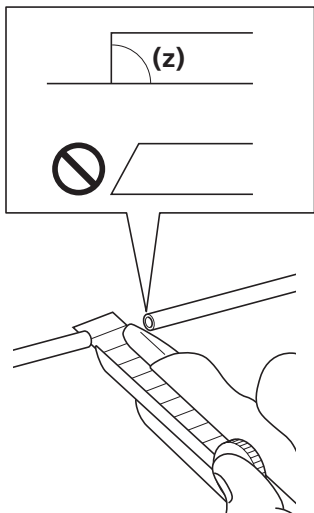


- (A) Sicherungsring für die Bremsscheibe
- (B) Sicherungsring-Anziehwerkzeug

Anzugsdrehmoment	
	40 Nm

	Interner Verzahnungstyp
Sicherungsring für die Bremsscheibe	
Sicherungsring-Anziehwerkzeug	TL-LR15 Engländer

## Montage der Bremsleitung



Verwenden Sie ein Universalmesser oder ein anderes Schneidwerkzeug, um die Bremsleitung abzuschneiden.

(z) 90°

### HINWEIS

Setzen Sie das Universalmesser vorsichtig ein und achten Sie dabei besonders auf die Hinweise in der Anleitung.

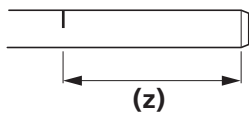


### TECHNIK-TIPPS

Bei Verwendung von TL-BH62 müssen Sie die Serviceanleitung für dieses Produkt zu Rate ziehen.

1

**2**

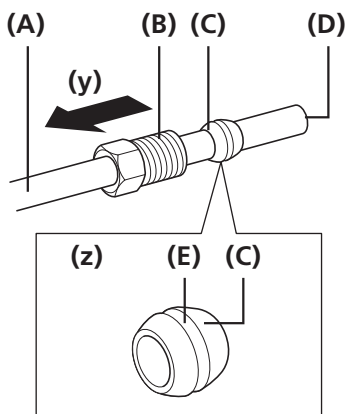


Markieren Sie die betreffende Stelle der Bremsleitung wie in der Abbildung gezeigt. So können Sie überprüfen, ob die Enden der Bremsleitung sicher mit den Leitungsanschlüssen von Bremsattel und DUAL CONTROL-Schalt-/Bremshebel verbunden sind.

(Als Richtwert gilt, dass der in den Leitungsanschluss eingeschobene Teil der Bremsleitung ungefähr 15 mm lang sein sollte.)

**(z)** 15 mm

**3**

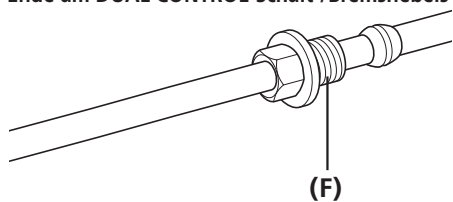


Führen Sie die Bremsleitung wie in der Abbildung gezeigt durch die Verbindungsschraube und die Olive.

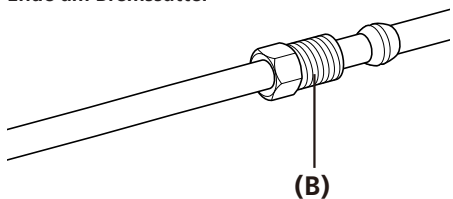
**(y)** Einschubrichtung

**(z)** Schmieren Sie die Außenseite der Quetschdichtung.

Ende am DUAL CONTROL-Schalt-/Bremshebels



Ende am Bremsattel

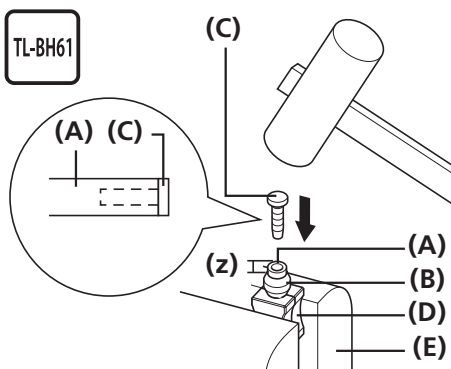


- (A)** Bremsleitung
- (B)** Verbindungsschraube
- (C)** Quetschdichtung
- (D)** Abgelängtes Ende
- (E)** Fett
- (F)** Verbindungsschraube mit Flansch

**HINWEIS**

- Bei Montage im Inneren des Rahmens müssen Sie zuerst das Ende der Bremsleitung mit dem Bremsattel verbinden, an dem sich kein Bremsleitungs-nippel befindet.
- Verwenden Sie am Dual-Control-Hebelende eine Verbindungsschraube mit Flansch.

4



Mithilfe eines konischen Werkzeugs können Sie die Bremsleitung an der Schnittstelle innen glätten und den Einsatz montieren.

Schließen Sie die Bremsleitung an TL-BH61 an und spannen Sie TL-BH61 in einen Schraubstock ein, wie in der Abbildung dargestellt.

Anschließend schlagen Sie den Einsatz mit einem Hammer so weit ein, bis der Kontakt mit dem Bremsleitungsende hergestellt ist.

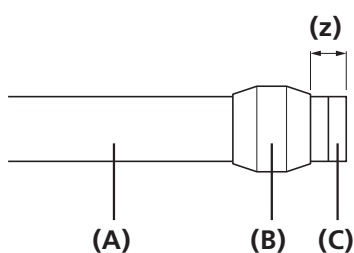
(z) SM-BH90-JK-SSR: 1 mm

- (A) Bremsleitung
- (B) Quetschdichtung
- (C) Einsatz
- (D) TL-BH61
- (E) Schraubstock

**HINWEIS**

Falls das Bremsleitungsende keinen Kontakt zur Aufnahme des Einsatzes hat, kann sich die Bremsleitung lösen, oder es tritt Flüssigkeit aus.

5



Schmieren Sie das Gewinde der Verbindungsschraube, nachdem Sie sich vergewissert haben, dass die Olive wie in der Abbildung gezeigt positioniert ist.

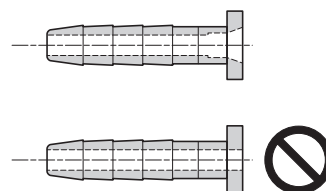
(z) 2 mm

- (A) Bremsleitung
- (B) Quetschdichtung
- (C) Einsatz

**HINWEIS**

Verwenden Sie den mit SM-BH90-JK-SSR ausgelieferten und dafür vorgesehenen Einsatz.

Die Verwendung eines anderen Einsatzes kann zu Lockerung und mithin zu Ölleckagen oder anderen Problemen führen.

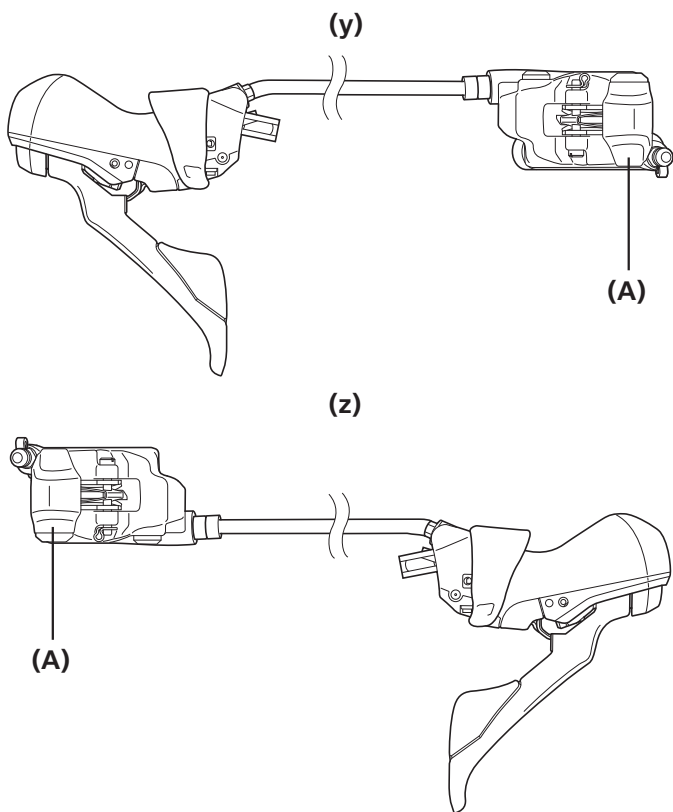


Modell-Nr.	Länge	Farbe
SM-BH90-JK-SSR	11,2 mm	Silber

Stellen Sie sicher, dass die Bremsleitung nicht verdreht ist.

Achten Sie darauf, dass die Position der Bremssättel und DUAL CONTROL-Hebel der in der Abbildung gezeigten Position entspricht.

**6**

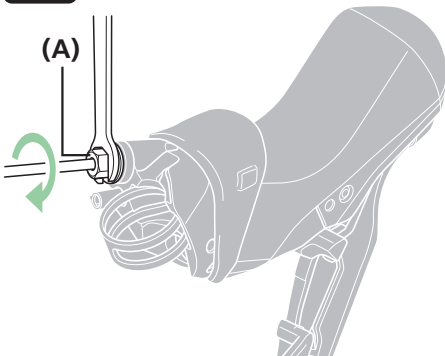


**(y)** Linker Hebel

**(z)** Rechter Hebel

**(A)** Bremssattel

**7**



Befestigen Sie den DUAL CONTROL-Schalt-/Bremshebel am Lenker oder in einem Schraubstock und führen Sie die Bremsleitung direkt hinein.

Ziehen Sie die Verbindungsschraube mit Flansch mit einem Schraubenschlüssel an und drücken Sie dabei die Bremsleitung hinein.

**(A)** Verbindungsschraube mit Flansch

Anzugsdrehmoment

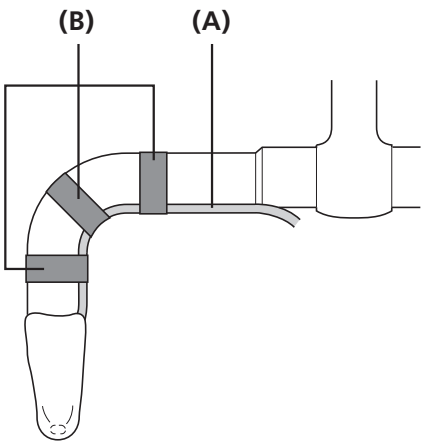


**5 - 6 Nm**

**HINWEIS**

- Achten Sie hierbei darauf, dass die Bremsleitung beim Betätigen gerade ist.
- Beim Montieren der Bremsleitung mit dem am Lenker befestigten Dual-Control-Hebel stellen Sie den Winkel der Halterung so ein, dass der Schraubenschlüssel sich leichter drehen lässt. Beschädigen Sie dabei nicht den Lenker oder andere Komponenten.

**8**



Fixieren Sie die Bremsleitung provisorisch am Lenker (mit Klebeband oder einem ähnlichen Material).

**(A)** Bremsleitung

**(B)** Klebeband

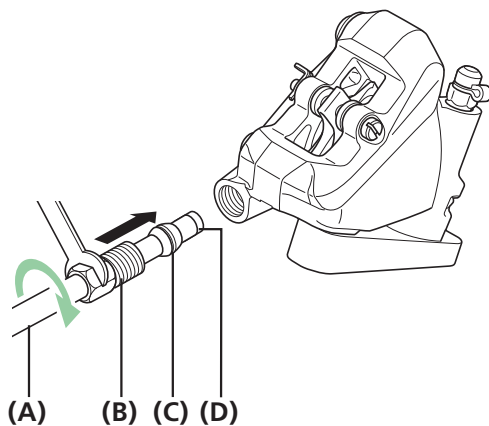
## MONTAGE

### Montage der Bremsleitung

#### Schlussstück der Bremsleitung auf der Seite des Bremssattels

Befestigen Sie den Einsatz an der Bremsleitung.

Befestigen Sie anschließend die Verbindungsschraube am Bremssattel und drücken Sie dabei die Bremsleitung hinein.



- (A) Bremsleitung
- (B) Verbindungsschraube
- (C) Quetschdichtung
- (D) Einsatz

#### Anzugsdrehmoment

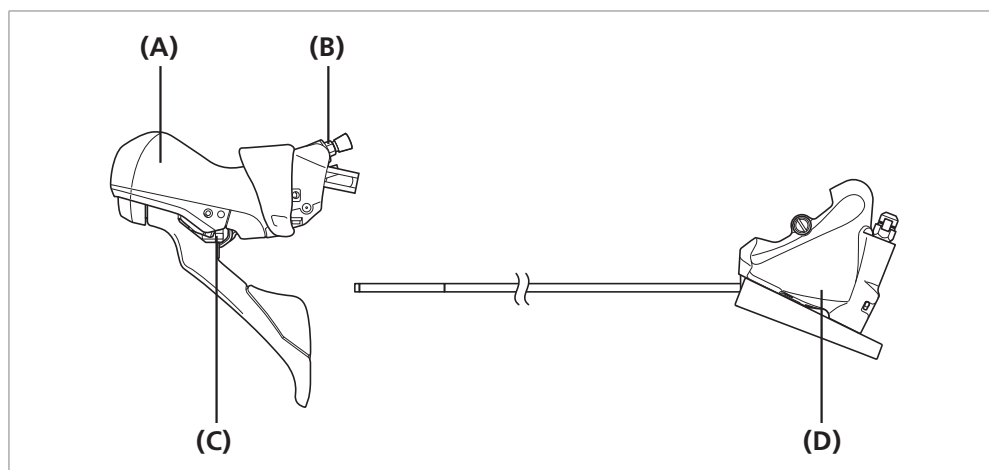


5 - 7 Nm



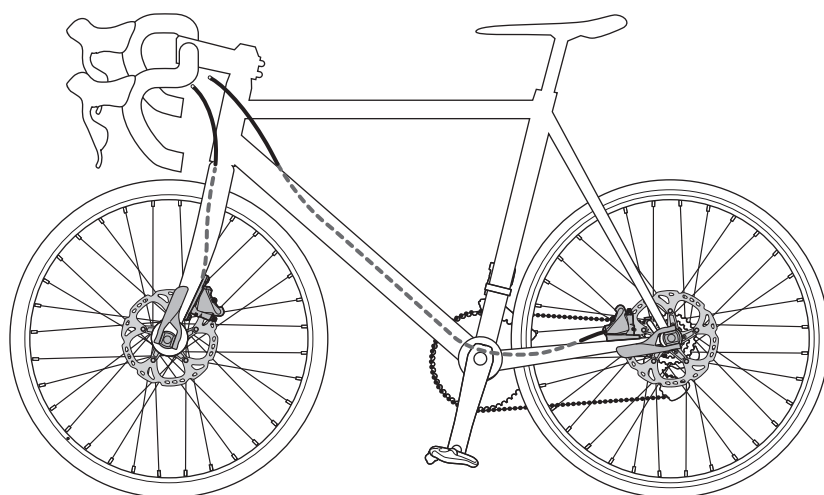
## ■ Montage der Bremsleitung (einfaches Leitungsanschlussystem)

Dieser Abschnitt beschreibt das Ablängen und Einstellen der Länge von Bremsleitungen des einfachen Leitungsanschlussystems.  
Wenn die Länge der Bremsleitung nicht angepasst werden muss, sind die Anweisungen zum Ablängen der Bremsleitung gegenstandslos.



- (A) DUAL CONTROL-Schalt-/  
Bremshebel
- (B) Leitungsmuffe
- (C) Hebersperre
- (D) Bremssattel

Führen Sie die Bremsleitung durch die jeweilige Bohrung im Rahmen mit innenliegender Zug-/Kabelführung.



1

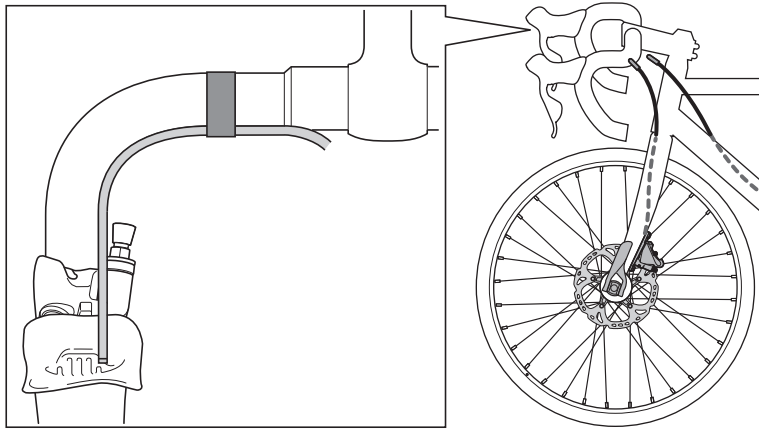
### HINWEIS

Die Abbildung bietet eine grobe Übersicht.  
Nähere Informationen zum Verlegen der  
Bremsleitungen erhalten Sie beim Hersteller  
des Fahrrads oder in der Gebrauchsanweisung  
für das Fahrrad.

Befestigen Sie die DUAL CONTROL-Schalt-/Bremshebel in der Position, in der sie beim Fahren verwendet werden.

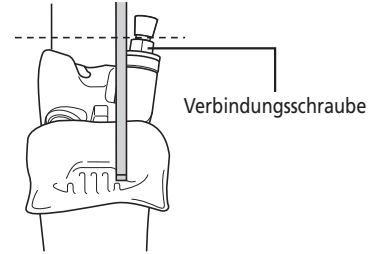
Prüfen Sie, ob die Bremsleitungen die richtige Länge haben, indem Sie jede einzelne entlang des Lenkers führen, wie in der nachfolgenden Abbildung dargestellt.

**2**

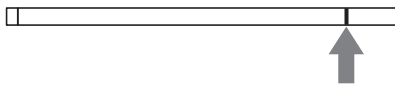


**TECHNIK-TIPPS**

Verwenden Sie den Kopf der Verbindungsschraube am Dual-Control-Hebel als Orientierungshilfe, wenn Sie prüfen, ob die Bremsleitungen die richtige Länge haben.



**3**

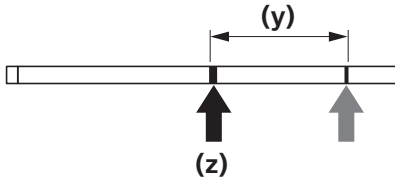


Wenn die korrekte Länge der Bremsleitung bestimmt wurde, bringen Sie an dieser Stelle eine Markierung auf der Leitung an.

**HINWEIS**

Die Bremsleitungen des einfachen Leitungsanschlusssystems sind vormarkiert. Wenn die Leitung nicht abgeschnitten werden muss, um die Länge anzupassen, muss die Leitung nicht markiert werden.

**4**



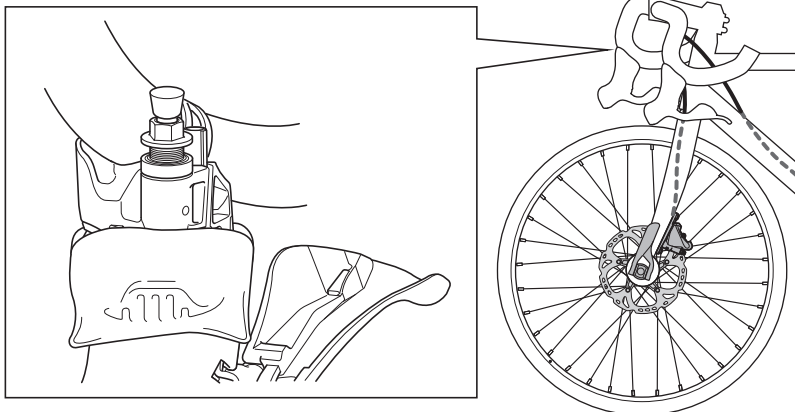
Bringen Sie eine weitere Markierung im Abstand von 21 mm von der ersten Markierung an. Diese Markierung zeigt an, wo die Leitung abgeschnitten werden muss.

**(y)** 21 mm

**(z)** Markierung zum Abschneiden

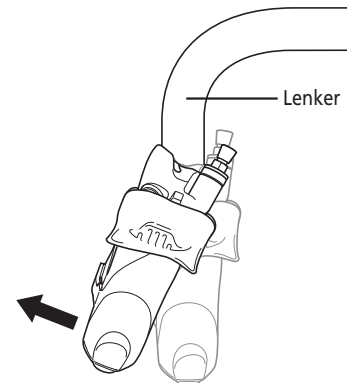
Richten Sie den Port zum Anschluss der Bremsleitung des DUAL CONTROL-Schalt-/ Bremshebels nach oben aus, indem Sie beispielsweise den Winkel des Lenkers ändern.

**5**



**HINWEIS**

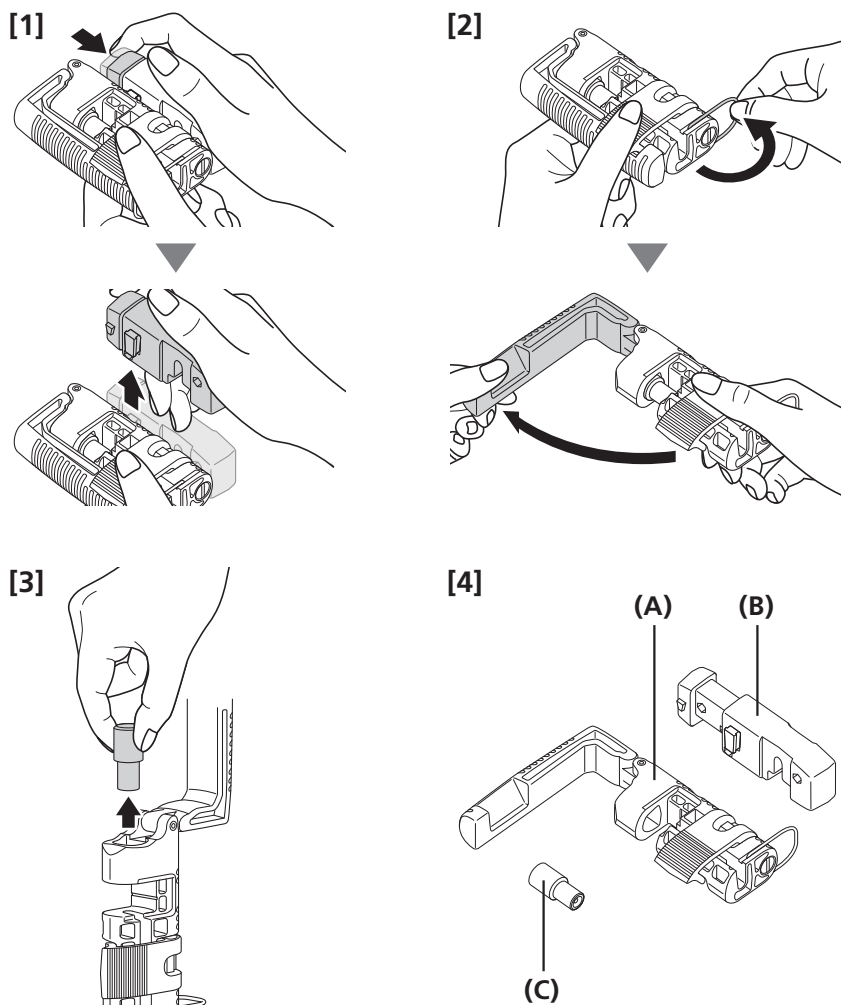
Beim Montieren der Bremsleitung mit dem am Lenker befestigten Dual-Control-Hebel stellen Sie den Winkel der Halterung so ein, dass der Schraubenschlüssel sich leichter drehen lässt. Beschädigen Sie dabei nicht den Lenker oder andere Komponenten.



Bereiten Sie für das Kürzen der Bremsleitung das Werkzeug TL-BH62 vor.

Zerlegen Sie das TL-BH62 wie in der Abbildung unten gezeigt.

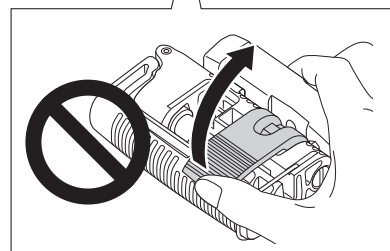
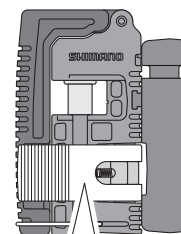
**6**



- (A) Werkzeuggehäuse
- (B) Schneidwerkzeug
- (C) Einpressblock

**HINWEIS**

- Bewegen Sie den in der Abbildung markierten Hebel nicht, bevor das TL-BH62 nicht zerlegt ist.

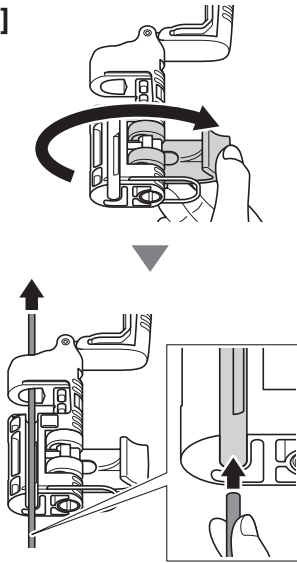


- Ziehen Sie unbedingt auch die Gebrauchsanleitung für das TL-BH62 zurate.

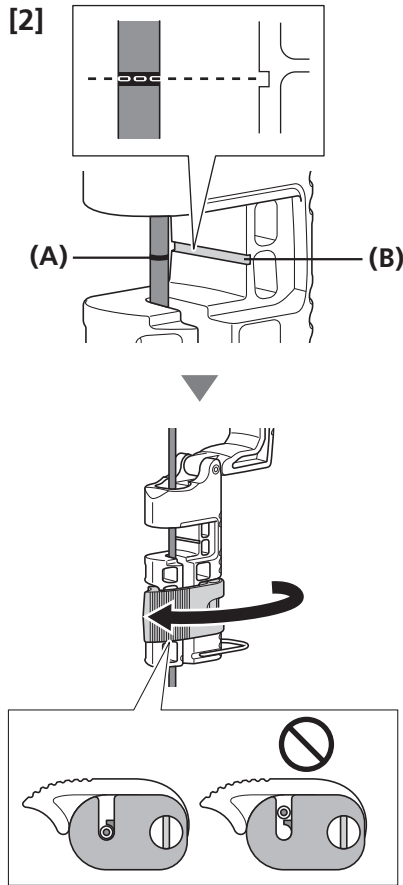
Führen Sie die Bremsleitung wie in der Abbildung gezeigt in das Werkzeug ein.

Überprüfen Sie als Nächstes, ob sich die Schnittmarkierung auf einer Höhe mit der Nut am Werkzeug befindet und fixieren Sie dann die Bremsleitung.

[1]



[2]



(A) Schnittmarkierung

(B) Nut

**HINWEIS**

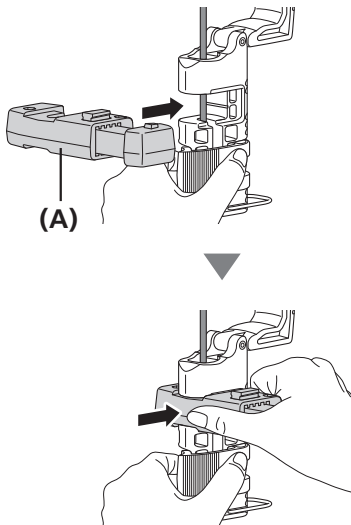
Führen Sie die Bremsleitung so in das Werkzeug ein, dass sich die Markierung für den Schnitt in der Rille des Werkzeugs befindet.

7

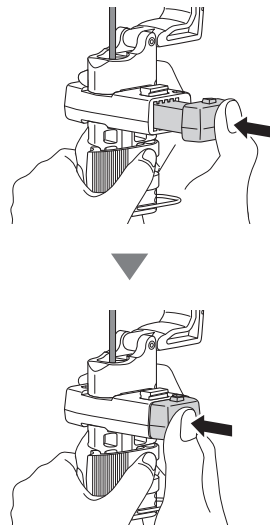
Prüfen Sie, ob die Leitung fest sitzt, und bauen Sie das Schneidwerkzeug an.

Drücken Sie auf das Schneidwerkzeug wie in Abbildung [2] gezeigt, um die Leitung abzuschneiden.

[1]



[2]

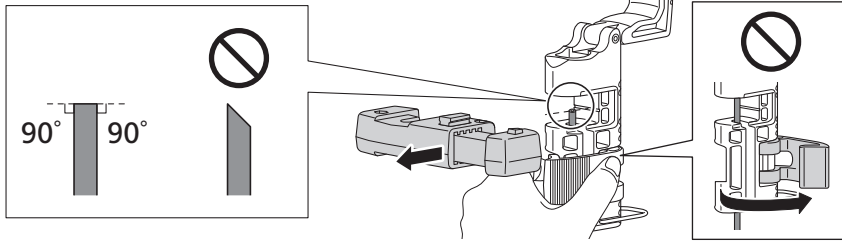


(A) Schneidwerkzeug

8

**9**

Bauen Sie das Schneidwerkzeug ab und prüfen Sie, ob das Schnittende rechtwinklig ist.



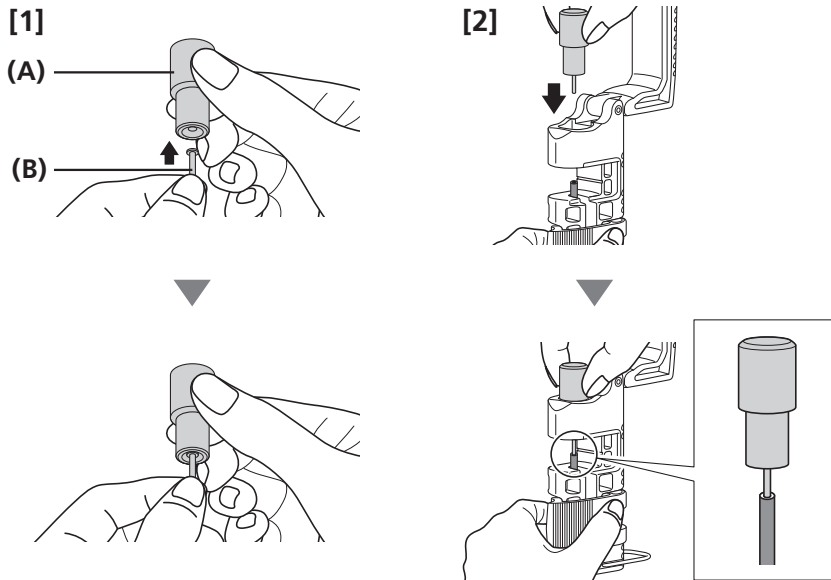
Bereiten Sie den Einsatz zum Einführen in die Bremsleitung folgendermaßen vor.

Bauen Sie den Einsatz am Einpressblock an und setzen Sie den Einpressblock in das Werkzeug ein.

Vergewissern Sie sich, dass die Spitze des Einsatzes korrekt in der Öffnung der Bremsleitung angeordnet ist.

- (A) Einpressblock
- (B) Einsatz

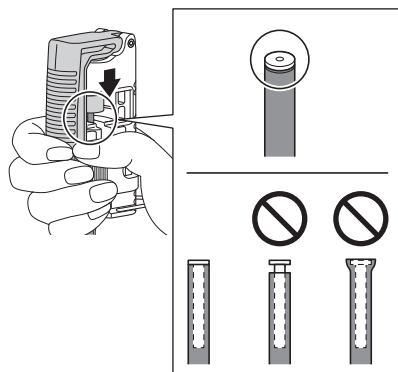
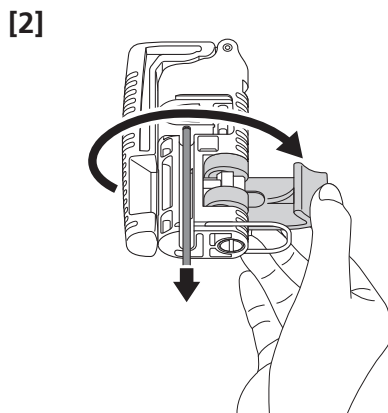
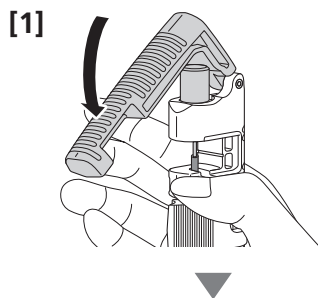
**10**



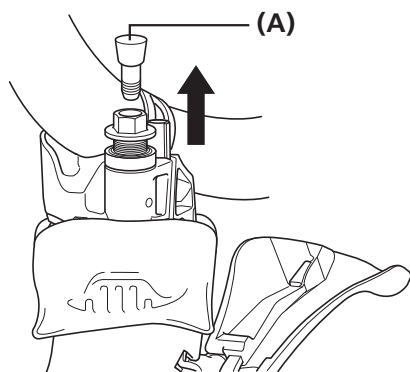
11

Betätigen Sie den Hebel am Werkzeug, um den Einsatz in die Bremsleitung einzuführen, wie in den Abbildungen dargestellt.

Prüfen Sie, ob der Einsatz korrekt eingeführt wurde, und nehmen Sie die Bremsleitung aus dem Werkzeug.



12



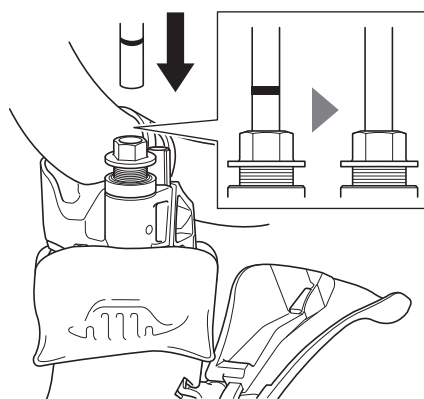
Verschlussstopfen entfernen.

**(A)** Verschlussstopfen



Bedecken Sie den Verschlussstopfen mit einem Tuch, da das auf den Verschlussstopfen aufgetragene Öl austreten kann.

13

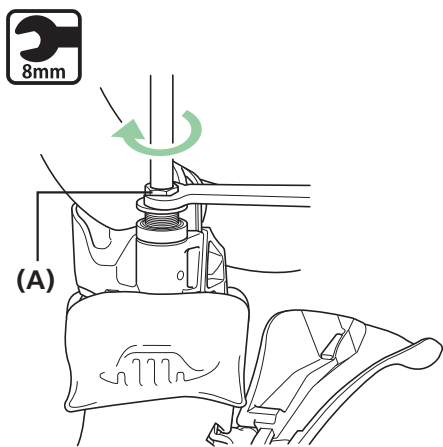


Führen Sie die Bremsleitung in die Baugruppe ein, bis die Markierung an der Leitung nicht mehr zu sehen ist.



- Sie wird mit einer eingebauten Quetschdichtung geliefert. Achten Sie beim Einführen der Bremsleitung darauf, dass sie sich nicht in der Quetschdichtung verheddert.
- Prüfen Sie, ob die Bremsleitung soweit eingeführt ist, dass die aufgedruckte Linie oder die zuvor angebrachte Markierung nicht mehr zu sehen sind.
- Verwenden Sie für das Einführen der Bremsleitung ein Stück Tuch, da Öl dabei austreten kann.

14



Ziehen Sie die Verbindungsschraube mit Flansch mit einem 8-mm-Schraubenschlüssel an und drücken Sie dabei die Bremsleitung hinein.

Entfernen Sie anschließend eventuell vorhandene Ölrückstände.

(A) Verbindungsschraube mit Flansch

**Anzugsdrehmoment**

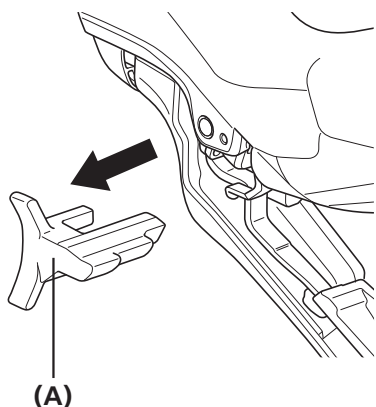


5 - 6 Nm

**HINWEIS**

Vergewissern Sie sich, dass die Bremsleitung korrekt eingeführt und die Verbindungsschraube ordnungsgemäß angezogen wurde. Andernfalls kann es zu Ölaustritt oder Bremskraftverlust kommen.

15



Bremshebelsperre entfernen.

(A) Hebelsperre

**HINWEIS**

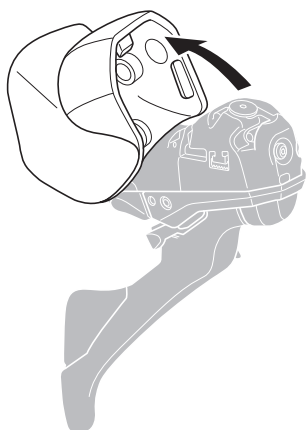
Vergewissern Sie sich nach Entfernung der Hebelsperre, dass der Abstandhalter auf der Bremssattelseite montiert ist, der Bremssattel montiert ist und die Bremsscheibe sich zwischen den Seiten des Bremssattels befindet, bevor Sie den Hebel betätigen. Vergessen Sie nach der Montage am Fahrrad nicht, die Hebelsperre zu entfernen.



**TECHNIK-TIPPS**

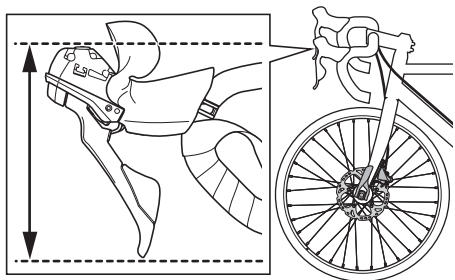
Ziehen Sie die Hebelsperre heraus und achten Sie darauf, den Hebel nicht zu betätigen.

16



Ziehen Sie die Halterungsabdeckung zurück.

17

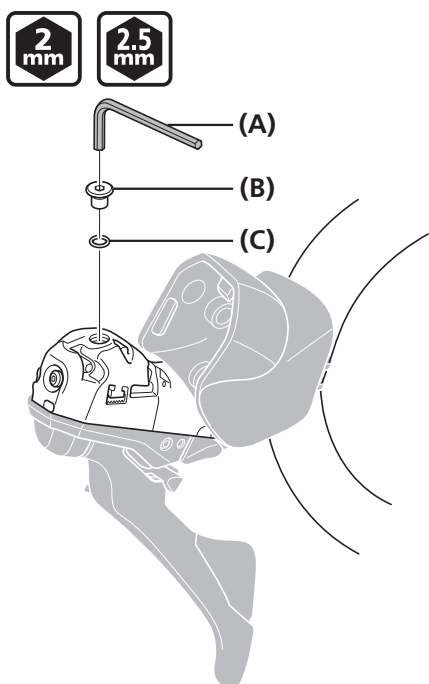


Korrigieren Sie die Position der Entlüftungsschraube, bis sich ihre Oberfläche parallel zum Boden befindet.

**HINWEIS**

Achten Sie beim Neigen darauf, nicht stark an der Bremsleitung oder am Schaltzug zu ziehen.

18



Die Entlüftungsschraube und den O-Ring entfernen.

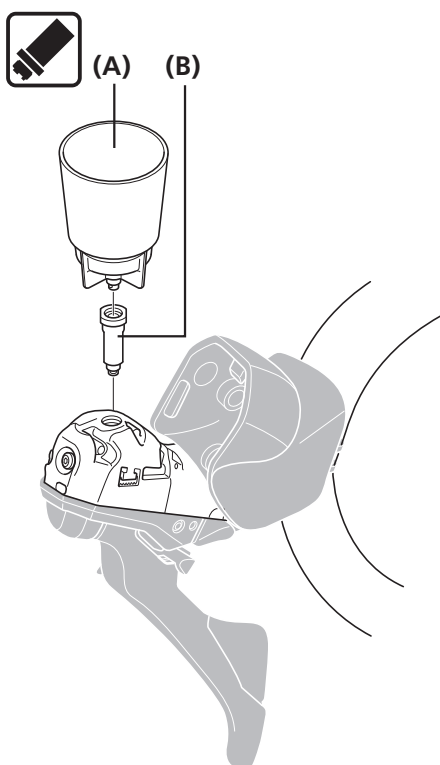
- (A) ST-R9120 / ST-R8020 / ST-R8025:  
2-mm-Innensechskantschlüssel
- ST-R7020 / ST-R7025 / ST-4720 /  
ST-4725:  
2,5-mm-Innensechskantschlüssel
- (B) Entlüftungsschraube
- (C) O-Ring



**TECHNIK-TIPPS**

Lassen Sie die Entlüftungsschraube und den O-Ring nicht fallen.

19

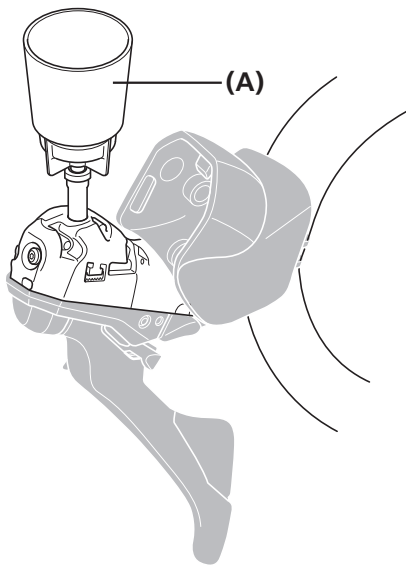


Befestigen Sie den Adapter am Öltrichter.

- (A) Öltrichter
- (B) Trichteradapter



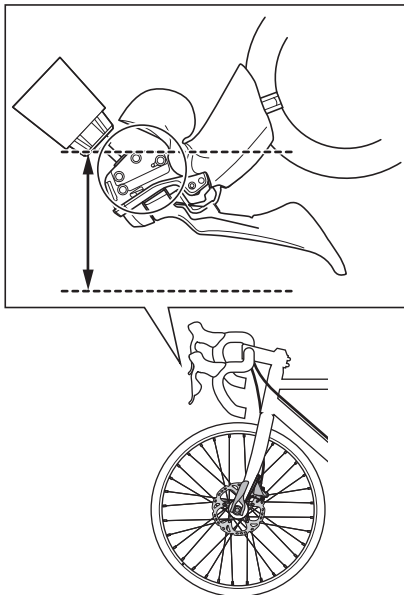
20



Bringen Sie den Öltrichter an.

(A) Öltrichter

21



Stellen Sie den Lenker nach, d.h. neigen Sie ihn z. B. wie aus der Abbildung ersichtlich so, dass die in der Abbildung gezeigte Seite der Halterung parallel zum Boden ausgerichtet ist.

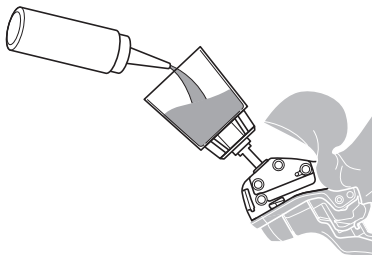
**HINWEIS**

Achten Sie beim Neigen darauf, nicht stark an der Bremsleitung oder am Schaltzug zu ziehen.

22

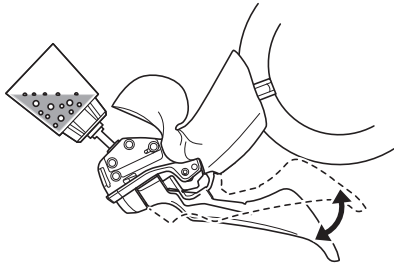
Befestigen Sie den Bremssattel während der Entlüftung mit einem Clip.

23



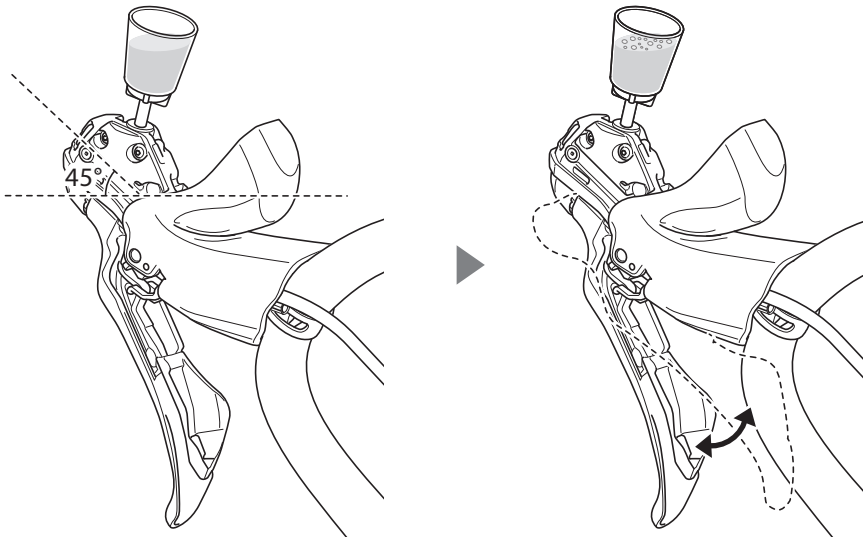
Füllen Sie Öl in den Öltrichter.

24



Betätigen Sie den Hebel mehrmals langsam, bis keine Luftblasen mehr austreten.

25



Stellen Sie den Lenker nach, d.h. neigen Sie ihn z. B. wie aus der Abbildung ersichtlich so, dass die in der Abbildung gezeigte Seite der Halterung in einem Winkel von 45° zum Boden ausgerichtet ist, und betätigen Sie den Hebel langsam so oft, bis keine Blasen mehr austreten.

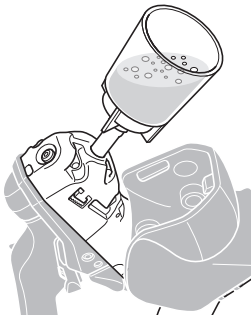
Wenn danach der Bremshebel betätigt wird, steigen die Luftblasen im System durch den Stutzen in den Öltrichter hoch.

Wenn keine Blasen mehr austreten, betätigen Sie den Bremshebel bis zum Anschlag.

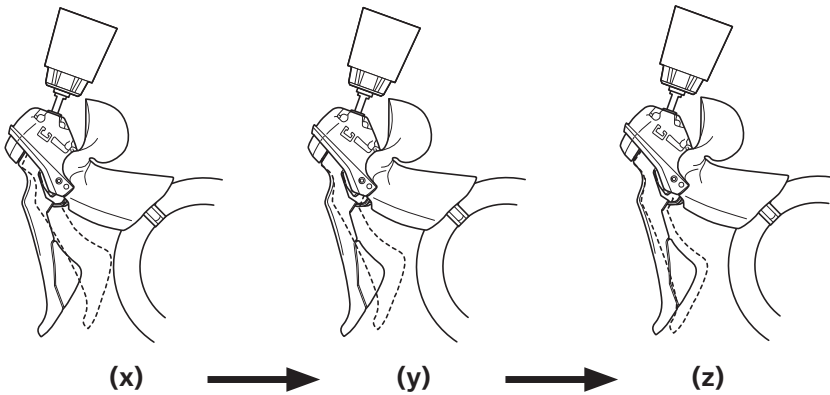
Normalerweise sollte sich der Hebel an diesem Punkt beim Betätigen hart anfühlen.

- (x)** Lose
- (y)** Leicht hart
- (z)** Hart

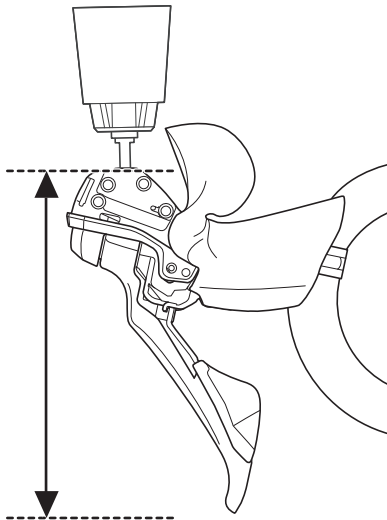
**26**



Hebelbewegung

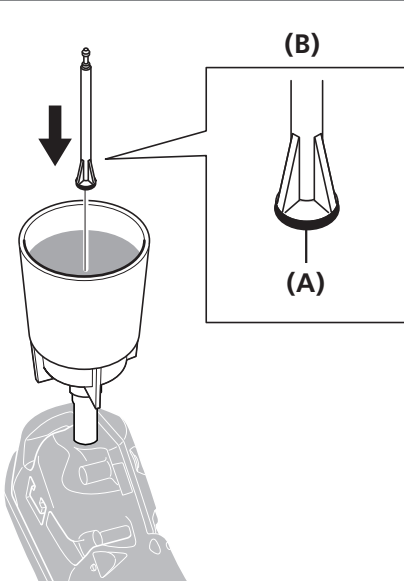


**27**



Stellen Sie den Lenker nach, d.h. neigen Sie ihn z. B. wie aus der Abbildung ersichtlich so, dass der Kopf der Entlüftungsschraube parallel zum Boden ausgerichtet ist.

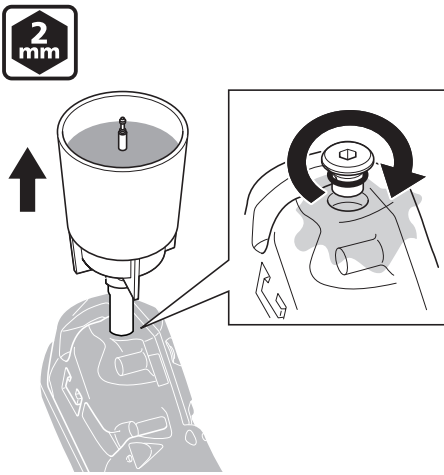
28



Stecken Sie den Öltrichter mit dem Ölstopper so ein, dass die Seite mit dem O-Ring nach unten zeigt.

- (A) O-Ring
- (B) Ölstopper

29



Entfernen Sie Öltrichter und Trichteradapter, der Ölstopper bleibt dabei noch eingesteckt.

Befestigen Sie den O-Ring an der Entlüftungsschraube. Ziehen Sie diese fest, während Öl herausfließt, um sicherzustellen, dass sich keine Luftblasen mehr im Vorratsbehälter befinden.

Anzugsdrehmoment



0,5 - 0,7 Nm

HINWEIS

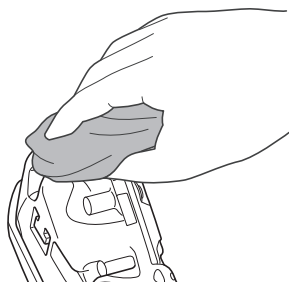
Sie dürfen den Bremshebel nicht betätigen. Ansonsten könnten Luftblasen in den Zylinder gelangen.



TECHNIK-TIPPS

Verwenden Sie ein altes Tuch, um das Öl aufzufangen und zu verhindern, dass es auf die benachbarten Komponenten gelangt.

30



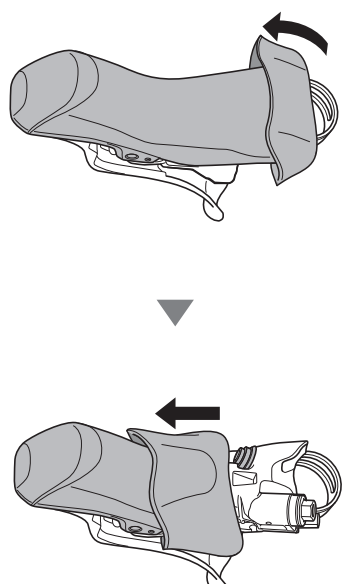
Wischen Sie eventuell ausgelaufenes Öl sorgfältig ab.

HINWEIS

Überzeugen Sie sich nach Abschluss aller Arbeiten, dass die Bremsen richtig funktionieren.

■ **Montage am Lenker**

**1**

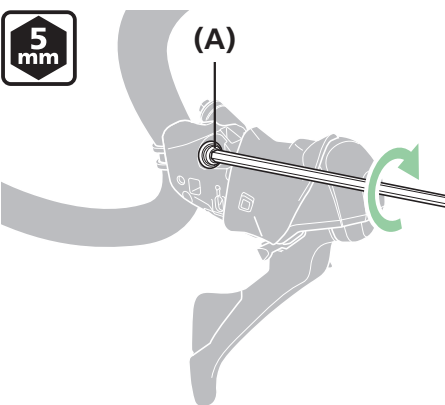


Drehen Sie die Halterungsabdeckung um.  
Fassen Sie die Halterungsabdeckung dabei mit beiden Händen, drehen Sie sie vorsichtig herum und drücken Sie sie langsam nach unten.

**HINWEIS**


Aufgrund der Materialeigenschaften könnte ein zu kraftvolles Drücken die Halterungsabdeckung beschädigen.

**2**



Verwenden Sie einen 5-mm-Innensechskantschlüssel, um die Klemmschraube am oberen Teil der Klemmung zu lösen und ziehen Sie sie fest, nachdem Sie sie am Lenker eingestellt haben.

**(A) Klemmschraube**

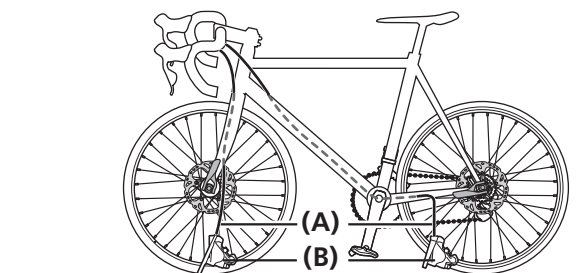
Anzugsdrehmoment	
	<b>6 - 8 Nm</b>

**HINWEIS**

- Lockern Sie bei der Montage des Schalthebels an einen Rennradlenker die Klemmschraube ausreichend. Anderenfalls kann der Lenker beschädigt werden.
- Befestigungsschelle, Klemmschraube und Spannmutter sind nicht mit anderen Produkten kompatibel. Kombinieren Sie keine Komponenten aus anderen Produkten.

## ■ Nachfüllen von Original SHIMANO-Mineralöl und Entlüften

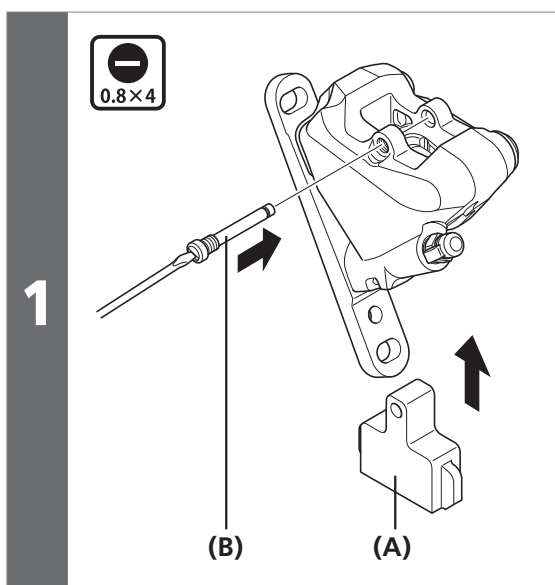
Mit dem am Bremsattel montierten Entlüftungszwischenstück (gelb) befestigen Sie das Rad wie in der Abbildung gezeigt in der Montagehalterung.



- (A) Bremsleitung
- (B) Bremsattel

### HINWEIS

Zum Entlüften des Bremsattels benötigen Sie den SM-DISC (Öltrichter und Ölstopper) und den Trichteradapter.



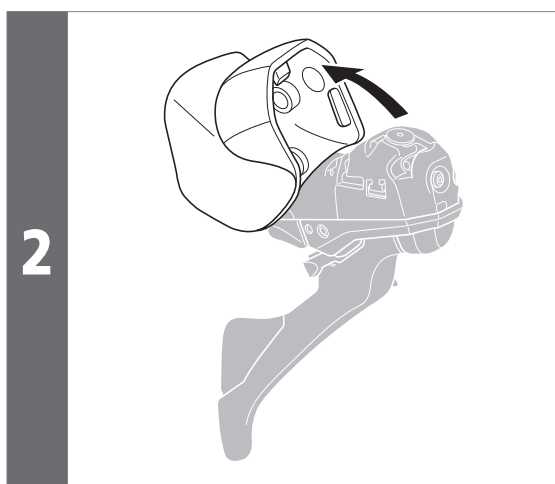
Montieren Sie das Entlüftungszwischenstück (gelb).

- (A) Entlüftungszwischenstück
- (B) Bremsbelagachse

### Anzugsdrehmoment

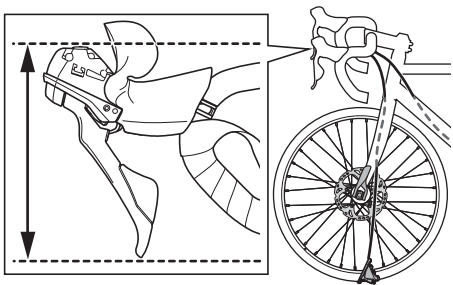


0,2 - 0,4 Nm



Ziehen Sie die Halterungsabdeckung zurück.

**3**

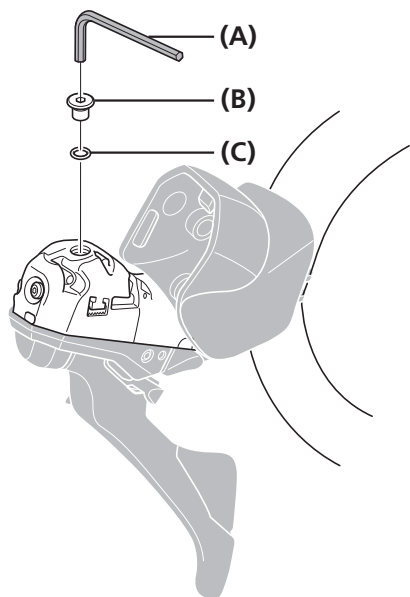


Korrigieren Sie die Position der Entlüftungsschraube, bis sich ihre Oberfläche parallel zum Boden befindet.

**HINWEIS**

Achten Sie beim Neigen darauf, nicht stark an der Bremsleitung oder am Schaltzug zu ziehen.

**4**



Die Entlüftungsschraube und den O-Ring entfernen.

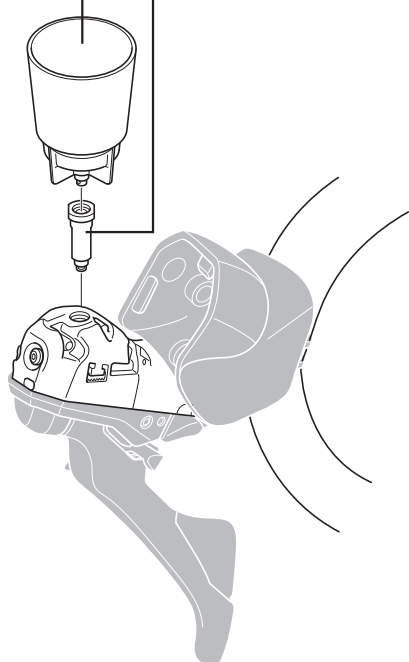
- (A)** ST-R9120 / ST-R8020 / ST-R8025:  
2-mm-Innensechskantschlüssel
- ST-R7020 / ST-R7025 / ST-4720 / ST-4725:  
2,5-mm-Innensechskantschlüssel
- (B)** Entlüftungsschraube
- (C)** O-Ring



**TECHNIK-TIPPS**

Lassen Sie die Entlüftungsschraube und den O-Ring nicht fallen.

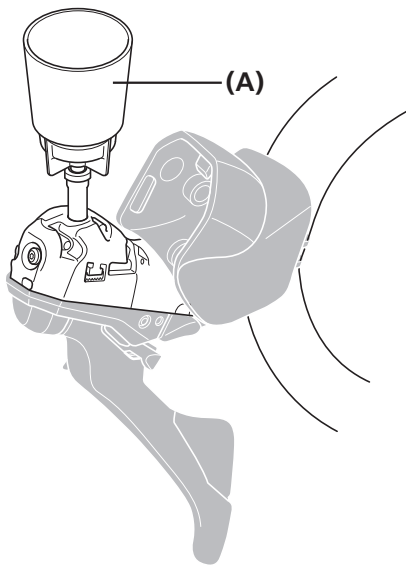
**5**



Befestigen Sie den Adapter am Öltrichter.

- (A)** Öltrichter
- (B)** Trichteradapter

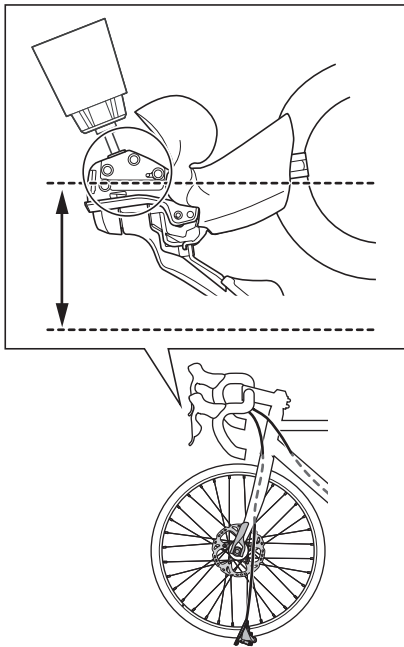
**6**



Bringen Sie den Öltrichter an.

**(A)** Öltrichter

**7**



Stellen Sie den Lenker nach, d.h. neigen Sie ihn z. B. wie aus der Abbildung ersichtlich so, dass die in der Abbildung gezeigte Seite der Halterung parallel zum Boden ausgerichtet ist.

**HINWEIS**

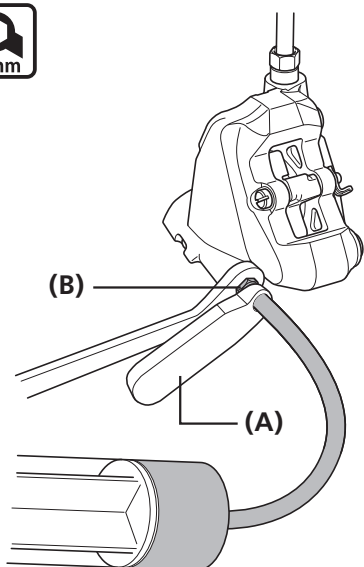
Achten Sie beim Neigen darauf, nicht stark an der Bremsleitung oder am Schaltzug zu ziehen.

**8**

Befestigen Sie den Bremssattel während der Entlüftung mit einem Clip.



9



Setzen Sie einen 7-mm-Ringschlüssel an.

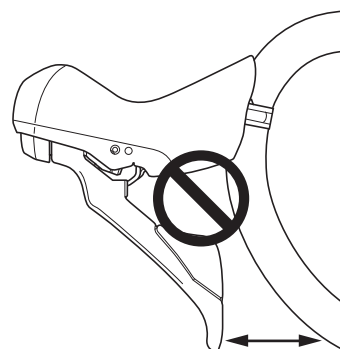
Ziehen Sie die Spritze mit ausreichend Öl auf, schließen Sie den Spritzenschlauch an den Entlüftungsniessel an und sichern Sie ihn so in der Schlauchhalterung, dass der Schlauch nicht abrutscht.

Lösen Sie den Entlüftungsniessel um eine 1/8 Umdrehung, um ihn zu öffnen.

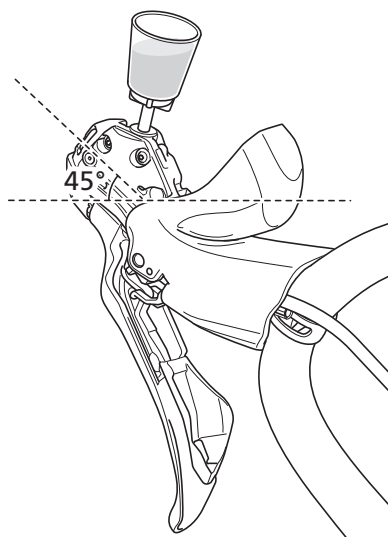
- (A) Schlauchhalterung
- (B) Entlüftungsniessel

**HINWEIS**

Sichern Sie wenn möglich den Hauptkörper des Bremssattels, um ein versehentliches Herausrutschen des Schlauchs zu verhindern. Sie dürfen den Hebel nicht mehrmals ziehen und wieder loslassen. Dies kann dazu führen, dass Öl ohne Luftblasen austritt, während sich weiterhin Luftblasen im Öl im Inneren des Bremssattels befinden. Dadurch erhöht sich der Zeitaufwand für die Entlüftung. (Wenn der Hebel mehrmals betätigt und losgelassen wurde, lassen Sie das gesamte Öl ab, und füllen Sie erneut Öl ein.)



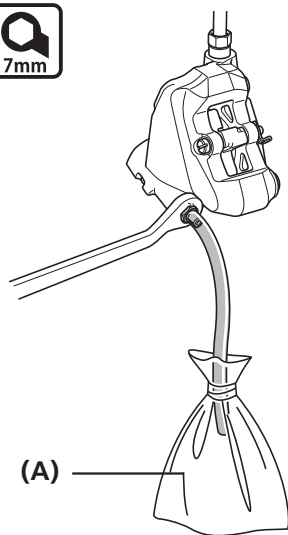
10



Sobald sich keine Luftblasen mehr in dem Öl im Trichter befinden, ändern Sie den Winkel der Griffe so, dass sich die Halterung bei 45° befindet, wie es in der Abbildung gezeigt wird. In dieser Position füllen Sie erneut Öl in den Trichter ein, bis sich keine Luftblasen mehr im Trichter befinden und schließen Sie dann provisorisch den Entlüftungsniessel.

Entfernen Sie die Spritze und decken Sie das Ende des Spritzenschlauchs mit einem Tuch ab, um zu verhindern, dass Öl herausläuft.

11

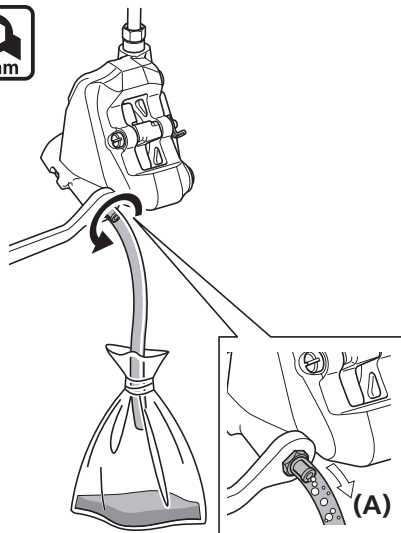


Befestigen Sie den Beutel mithilfe eines Gummibands am Spritzschlauch.

Setzen Sie einen 7-mm-Ringschlüssel wie in der Abbildung gezeigt an und schließen Sie den Schlauch an den Entlüftungsnippel an.

(A) Beutel

12



Lösen Sie den Entlüftungsnippel.

Stellen Sie dabei sicher, dass der Schlauch sicher mit dem Entlüftungsnippel verbunden ist.

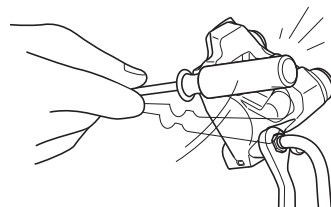
Nach kurzer Zeit fließen Öl und Luftblasen von selbst aus dem Entlüftungsnippel in den Schlauch.

Auf diese Weise kann der Großteil der im Bremssystem befindlichen Luft entfernt werden.

(A) Luftblasen

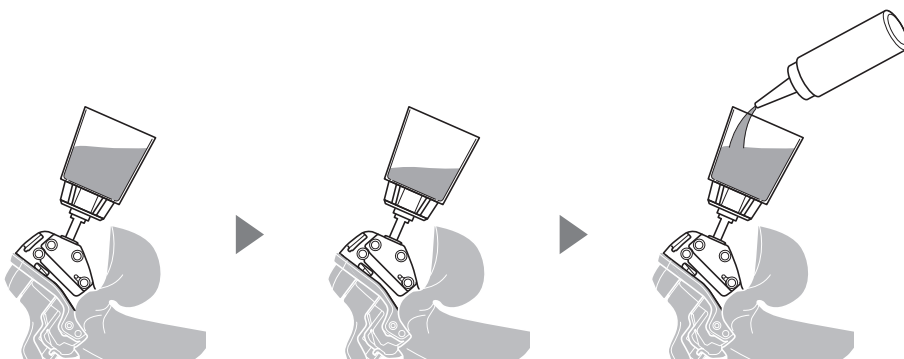
**TECHNIK-TIPPS**

Es kann hilfreich sein, bei diesem Schritt den Schlauch vorsichtig zu schütteln oder mit einem Schraubendreher leicht auf den Vorratsbehälter oder die Bremssättel zu schlagen bzw. die Position der Bremssättel zu verändern.

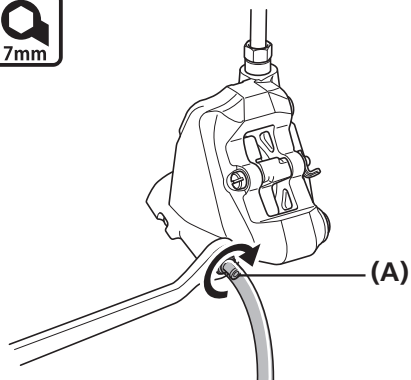


13

Der Flüssigkeitsstand im Öltrichter fällt jetzt. Füllen Sie deshalb weiter Öl in den Trichter, sodass der Flüssigkeitsstand aufrecht erhalten bleibt und keine Luft angesaugt wird.



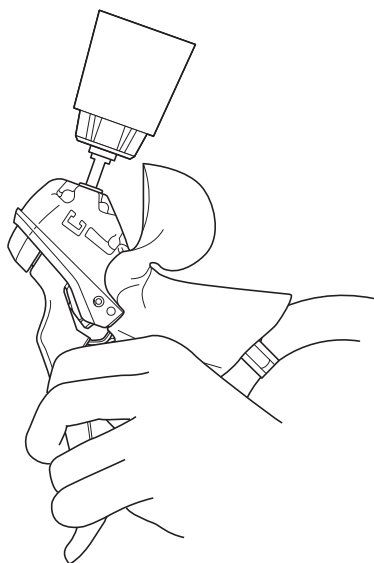
14



Wenn keine Luftblasen mehr aus dem Entlüftungsnippel austreten, ziehen Sie ihn provisorisch fest.

(A) Entlüftungsnippel

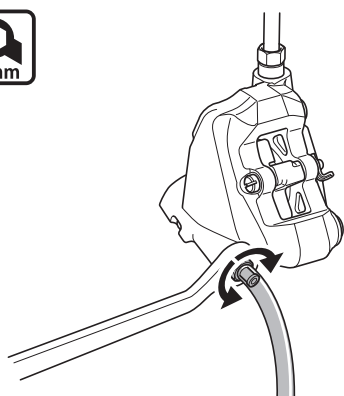
15



Öffnen und schließen Sie bei gezogenem Bremsgriff den Entlüftungsnippel mehrmals schnell hintereinander (jedes Mal für ca. 0,5 Sekunden), um jegliche in den Bremsätteln befindliche Luft freizusetzen.

Wiederholen Sie diesen Vorgang ca. 2- bis 3-mal.

16



Ziehen Sie den Entlüftungsnippel wieder fest.

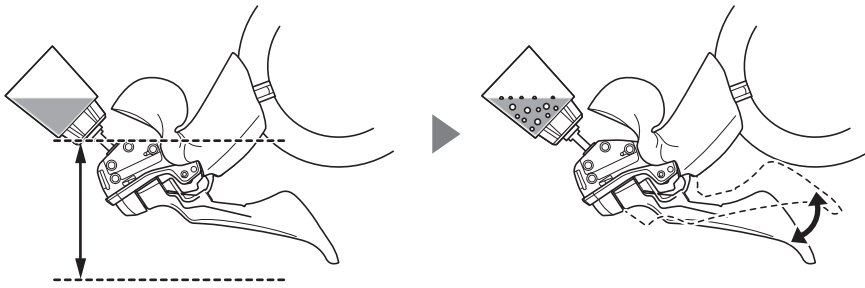
Anzugsdrehmoment



4 - 7 Nm

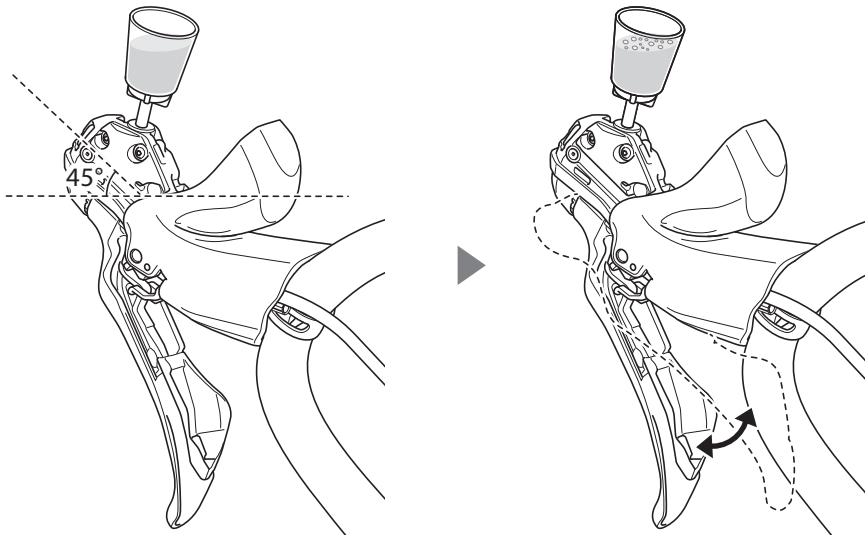
Stellen Sie den Lenker nach, d.h. neigen Sie ihn z. B. wie aus der Abbildung ersichtlich so, dass die in der Abbildung gezeigte Seite der Halterung parallel zum Boden ausgerichtet ist, und betätigen Sie den Hebel langsam so oft, bis keine Blasen mehr austreten.

17



Stellen Sie den Lenker nach, d.h. neigen Sie ihn z. B. wie aus der Abbildung ersichtlich so, dass die in der Abbildung gezeigte Seite der Halterung in einem Winkel von 45° zum Boden ausgerichtet ist, und betätigen Sie den Hebel langsam so oft, bis keine Blasen mehr austreten.

18



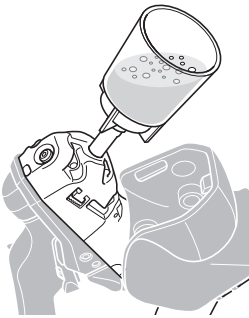
Wenn danach der Bremshebel betätigt wird, steigen die Luftblasen im System durch den Stutzen in den Öltrichter hoch.

Wenn keine Blasen mehr austreten, betätigen Sie den Bremshebel bis zum Anschlag.

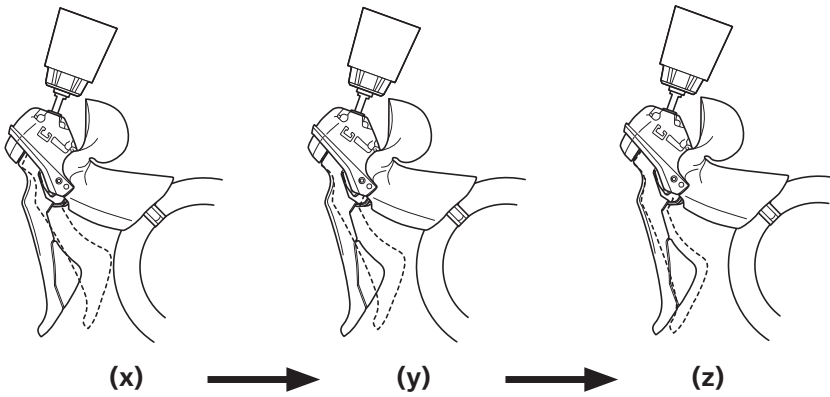
Normalerweise sollte sich der Hebel an diesem Punkt beim Betätigen hart anfühlen.

- (x)** Lose
- (y)** Leicht hart
- (z)** Hart

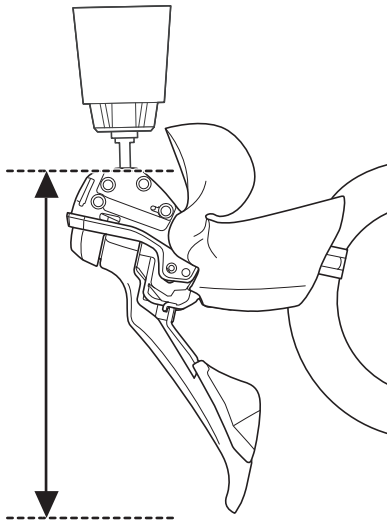
**19**



Hebelbewegung

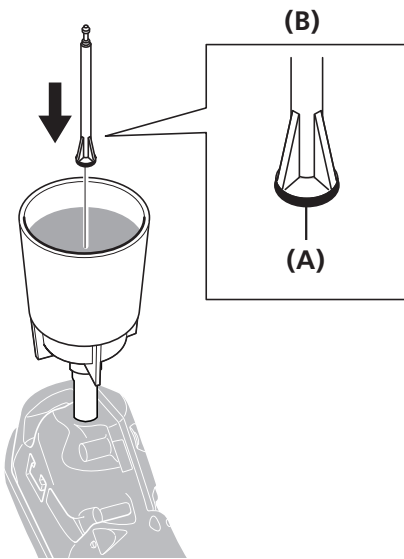


**20**



Stellen Sie den Lenker nach, d.h. neigen Sie ihn z. B. wie aus der Abbildung ersichtlich so, dass der Kopf der Entlüftungsschraube parallel zum Boden ausgerichtet ist.

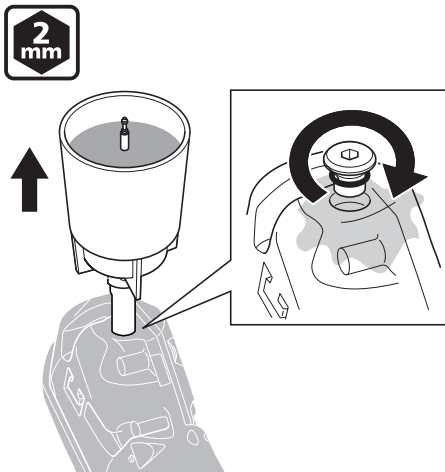
21



Stecken Sie den Öltrichter mit dem Ölstopper so ein, dass die Seite mit dem O-Ring nach unten zeigt.

- (A) O-Ring
- (B) Ölstopper

22



Entfernen Sie Öltrichter und Trichteradapter, der Ölstopper bleibt dabei noch eingesteckt.

Befestigen Sie den O-Ring an der Entlüftungsschraube. Ziehen Sie diese fest, während Öl herausfließt, um sicherzustellen, dass sich keine Luftblasen mehr im Vorratsbehälter befinden.

Anzugsdrehmoment



0,5 - 0,7 Nm

HINWEIS

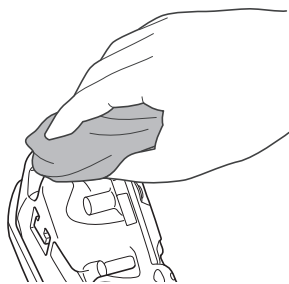
Sie dürfen den Bremshebel nicht betätigen. Ansonsten könnten Luftblasen in den Zylinder gelangen.



TECHNIK-TIPPS

Verwenden Sie ein altes Tuch, um das Öl aufzufangen und zu verhindern, dass es auf die benachbarten Komponenten gelangt.

23

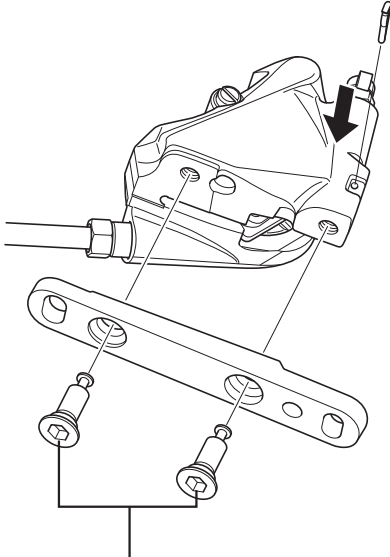
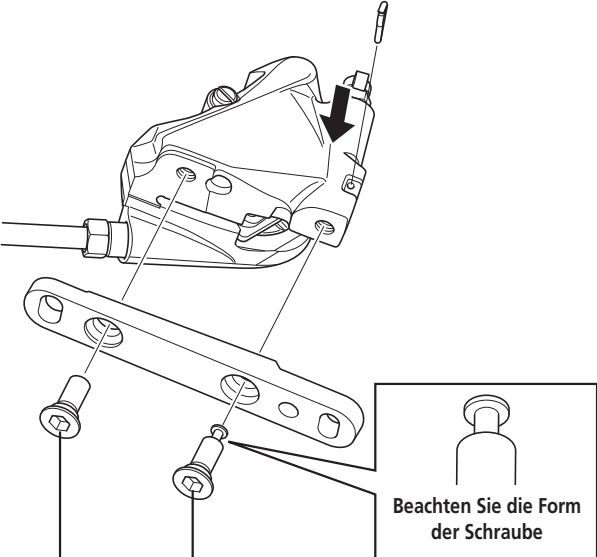
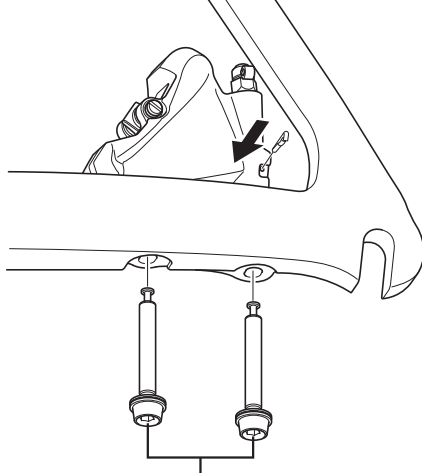
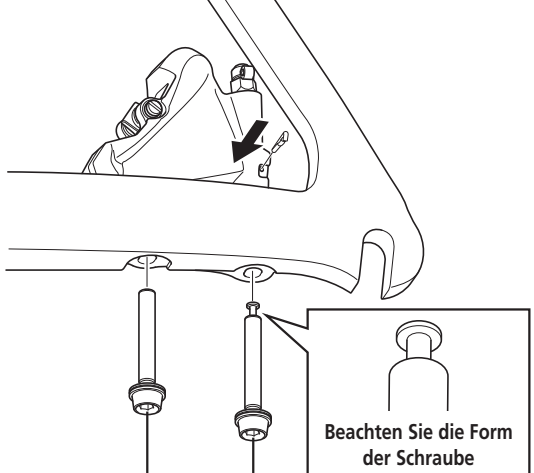


Wischen Sie eventuell ausgelaufenes Öl sorgfältig ab.

■ Montieren des Bremsstells

**HINWEIS**

Kombinieren Sie die Bremsstells-Befestigungsschrauben wie folgt.

Vorn	
B + B	B + B2
 <p>Bremssattel-Befestigungsschraube B</p>	 <p>Bremssattel-Befestigungsschraube B</p> <p>Bremssattel-Befestigungsschraube B2</p>
Hinten	
C + C	C + C2
 <p>Bremssattel-Befestigungsschraube C</p>	 <p>Bremssattel-Befestigungsschraube C</p> <p>Bremssattel-Befestigungsschraube C2</p>

**1**

Entfernen Sie das Entlüftungszwischenstück (gelb).

(A) Entlüftungszwischenstück

**2**

Platzieren Sie die Klemmfeder für den Belag wie in der Abbildung gezeigt.

(A) Klemmfeder für Belag

**3**

Montieren Sie die neuen Bremsbeläge und die Bremsbelagachse.

Stellen Sie dabei sicher, dass Sie auch die Halteklammer montieren.

Orientieren Sie sich bei Montage der Beläge an der Abbildung.

(A) Bremsbeläge  
(B) Halteklammer  
(C) Bremsbelagachse

Anzugsdrehmoment	
	0,2 - 0,4 Nm

**HINWEIS**

Bei Verwendung eines Bremsbelags mit Kühlrippen auf die Markierungen links (L) und rechts (R) achten.



**Prüfen Sie die Länge der Bremssattel-Befestigungsschraube C/C2**

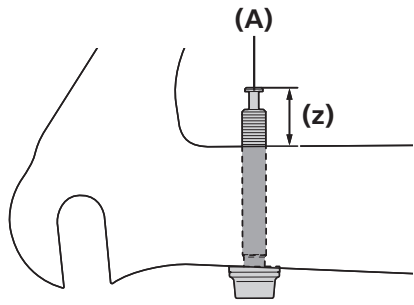
**HINWEIS**

- Gegebenenfalls ist eine spezielle Befestigungshalterung erforderlich, je nach Rahmen- und Bremsscheibenkombination.

Gabel- und Rahmenbefestigungstyp		Bremsscheibengröße		
		140 mm (SS)	160 mm (S)	180 mm (M)
Flat-Mount Ø140/160	Hinten	Befestigungshalterung nicht erforderlich	SM-MA-R160 D/D	-
Flat-Mount Ø160/180	Hinten	-	Befestigungshalterung nicht erforderlich	SM-MA-R160 D/D

\* BR-R9170 ist nicht kompatibel mit der hinteren 180 mm (M) Bremsscheibe.

**Das Gleiche gilt für 140 mm/160 mm/180 mm Bremsscheiben  
Bei Verwendung der Bremssattel-Befestigungsschrauben C+C**



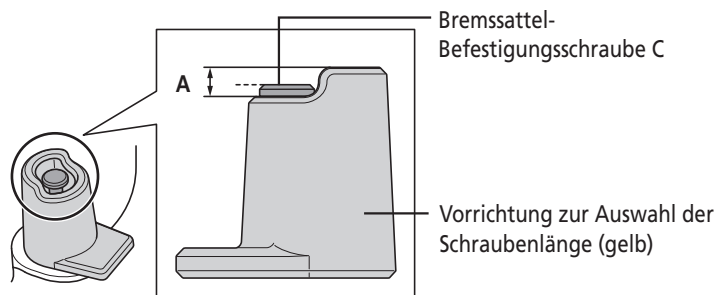
Setzen Sie die Bremssattel-Befestigungsschrauben C in den Montagebereich am Rahmen ein und stellen Sie sicher, dass die Schrauben 13 mm weit herausragen.

**(z)** 13 mm

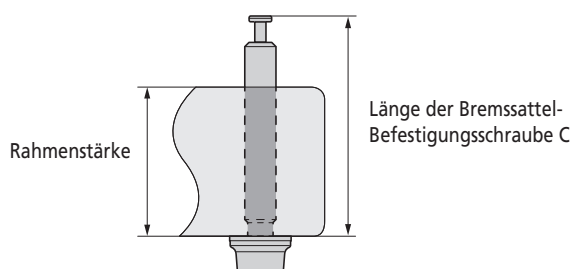
**(A)** Bremssattel-Befestigungsschraube C

**HINWEIS**

- Stellen bei Verwendung einer Vorrichtung zur Auswahl der Schraubenlänge (gelb) sicher, dass sich die Spitze der Bremsattel-Befestigungsschraube C innerhalb des Bereichs A befindet.



- Verwenden Sie beim Prüfen der Länge der Bremsattel-Befestigungsschraube C keine Unterlegscheibe.
- Die Länge der verwendeten Bremsattel-Befestigungsschraube C hängt von der Stärke des Rahmens ab. Verwenden Sie eine Bremsattel-Befestigungsschraube C, die zur Stärke des Rahmens passt.



Rahmenstärke	Länge der Bremsattel-Befestigungsschraube C	Y-Teil
10 mm	23 mm	Y8N208000
15 mm	28 mm	Y8N208050
20 mm	33 mm	Y8PU08010
25 mm	38 mm	Y8PU08020
30 mm	43 mm	Y8PU08030
35 mm	48 mm	Y8N208040

**Bei Verwendung der Bremsattel-Befestigungsschrauben C+C2**

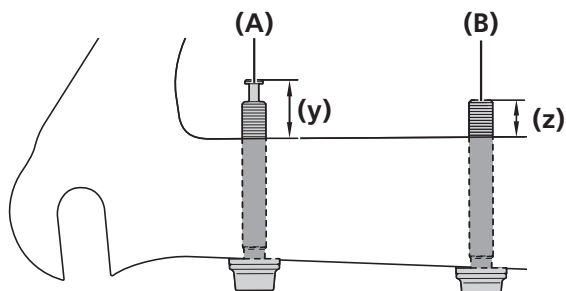
Setzen Sie die Bremsattel-Befestigungsschrauben C/C2 in den Montagebereich am Rahmen ein und vergewissern Sie sich, dass die Länge des überstehenden Teils der Bremsattel-Befestigungsschrauben C/C2 der Vorgabe entspricht.

**(y)** 12 - 14 mm

**(z)** 8 - 9 mm

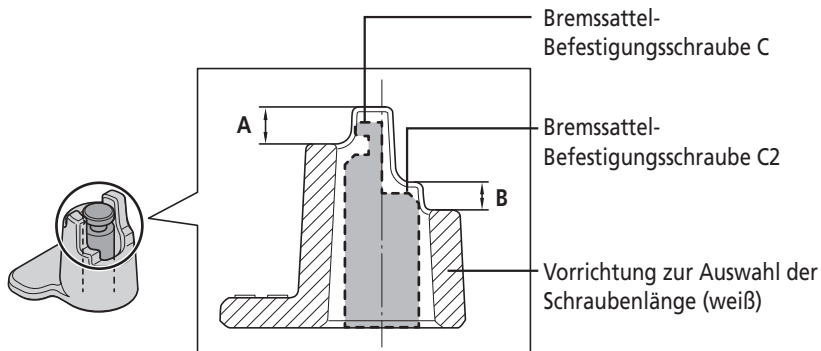
**(A)** Bremsattel-Befestigungsschraube C

**(B)** Bremsattel-Befestigungsschraube C2

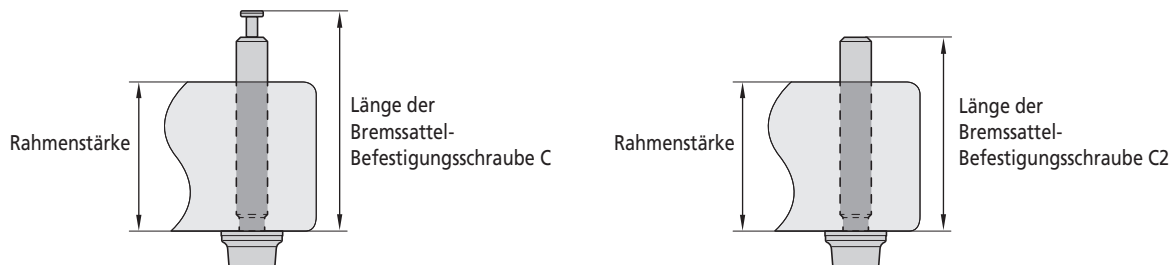


**HINWEIS**

- Bei Verwendung einer Vorrichtung zur Auswahl der Schraubenlänge (weiß):
  - Stellen Sie sicher, dass sich die Spitze der Bremsattel-Befestigungsschraube C innerhalb des Bereichs von Abmessung A befindet.
  - Stellen Sie sicher, dass sich die Spitze der Bremsattel-Befestigungsschraube C2 innerhalb des Bereichs von Abmessung B befindet.



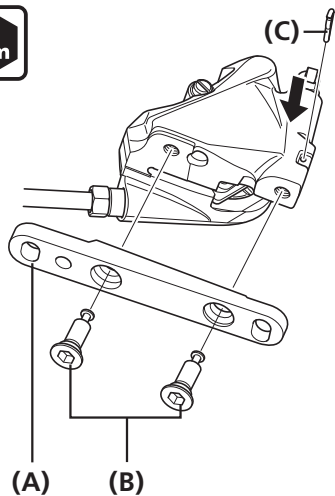
- Fügen Sie bei der Prüfung der Länge keine zusätzlichen Distanzscheiben zu den Bremsattel-Befestigungsschrauben C/C2 hinzu.
- Die Länge der zu verwendenden Bremsattel-Befestigungsschrauben C/C2 hängt von der Stärke des Rahmens ab. Verwenden Sie die Bremsattel-Befestigungsschrauben C/C2, die zur Stärke des Rahmens passen.



Rahmenstärke	Länge der Bremsattel-Befestigungsschraube C	Länge der Bremsattel-Befestigungsschraube C2
10 mm	23 mm (Y8N208000)	19 mm (Y2J708000)
15 mm	28 mm (Y8N208050)	24 mm (Y2J708050)
20 mm	33 mm (Y8PU08010)	29 mm (Y2HW08010)
25 mm	38 mm (Y8PU08020)	34 mm (Y2HW08020)
30 mm	43 mm (Y8PU08030)	39 mm (Y2HW08030)
35 mm	48 mm (Y8N208040)	44 mm (Y2J708040)

**Bei Verwendung einer Halterung  
(140-mm-Bremsscheibe)  
(160 mm Bremsscheiben mit Ø160/180 Innenlager)**

**Bei Verwendung der Bremsattel-  
Befestigungsschrauben B+B**



Befestigen Sie die Halterung am  
Bremsattel.

Montieren Sie den  
Schraubenbefestigungsstift.  
Überprüfen Sie, ob der  
Schraubenbefestigungsstift vollständig  
bis zur Rückseite eingesetzt ist.

- (A) Halterung
- (B) Bremsattel-  
Befestigungsschraube B
- (C) Schraubenbefestigungsstift
- (D) Bremsattel-  
Befestigungsschraube B2

**Anzugsdrehmoment**

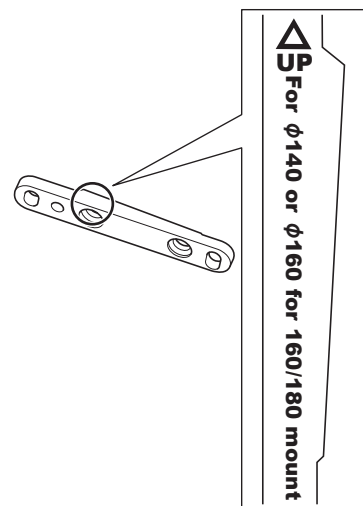
	<b>6 - 8 Nm</b>
--	-----------------

**! VORSICHT**

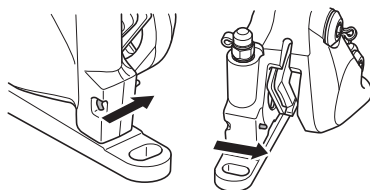
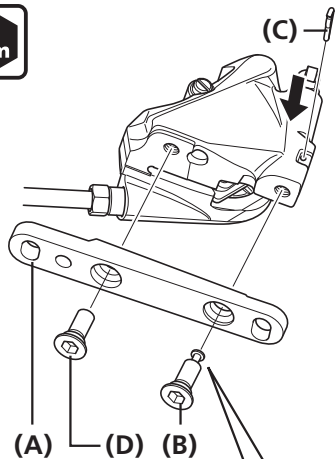
Bringen Sie die Bremsattel-  
Befestigungsschraube B korrekt an. Es gibt  
zwei Bremsattel-Befestigungsschrauben-  
Ausführungen und nur die Bremsattel-  
Befestigungsschraube B kann mit einem  
Schraubenbefestigungsstift gesichert werden.  
Bei einer inkorrekten Montage kann es dazu  
kommen, dass die Bremsattel-  
Befestigungsschrauben herausfallen oder dass  
der Bremsattel nicht ausreichend stark fixiert  
wird.

**HINWEIS**

Die Halterung muss bei der Montage korrekt  
ausgerichtet sein, beachten Sie hierzu die  
entsprechenden Markierungen.



**Bei Verwendung der Bremsattel-  
Befestigungsschrauben B+B2**



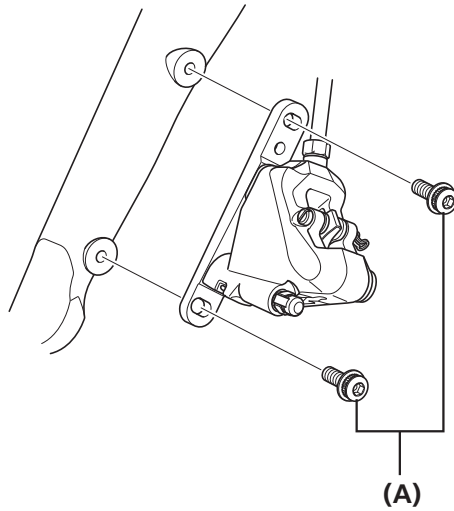
1

Befestigen Sie die Halterung provisorisch am Rahmen.

Betätigen Sie den Bremsgriff und ziehen Sie die Bremsattel-Befestigungsschrauben A an, während Sie die Bremsbeläge gegen die Bremsscheibe drücken.



**2**



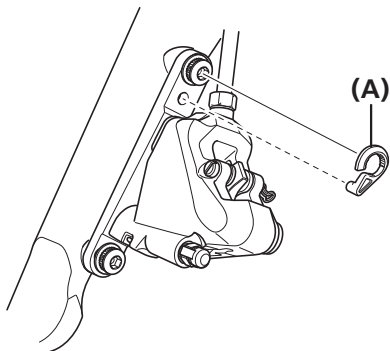
**(A)** Bremsattel-Befestigungsschraube A

Anzugsdrehmoment



6 - 8 Nm

**3**



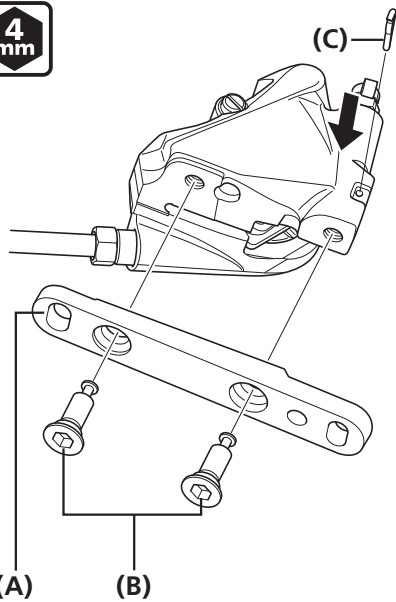
Montieren Sie den Sprengling.

Montieren Sie den Sprengling durch Einführen des überstehenden Teils des Sprenglings in die Halterungsöffnung.

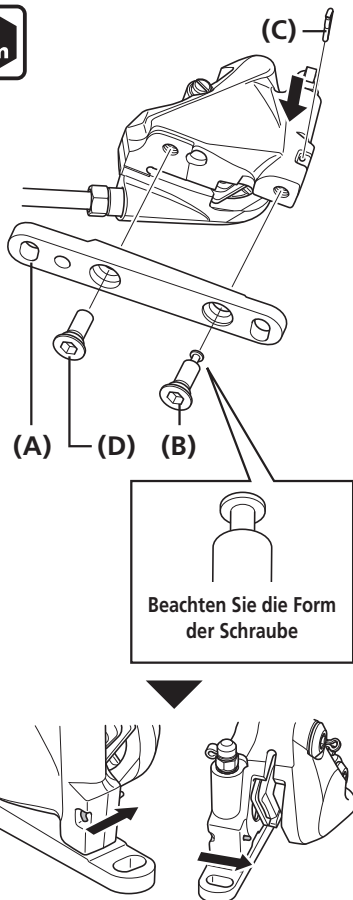
**(A)** Sprengling

Bei Verwendung einer Halterung  
(160-mm-Bremsscheibe)  
(180 mm Bremsscheiben mit Ø160/180 Innenlager)

Bei Verwendung der Bremsattel-  
Befestigungsschrauben B+B



Bei Verwendung der Bremsattel-  
Befestigungsschrauben B+B2



Befestigen Sie die Halterung am  
Bremsattel.

Montieren Sie den  
Schraubenbefestigungsstift.  
Überprüfen Sie, ob der  
Schraubenbefestigungsstift vollständig  
bis zur Rückseite eingesetzt ist.

- (A) Halterung
- (B) Bremsattel-  
Befestigungsschraube B
- (C) Schraubenbefestigungsstift
- (D) Bremsattel-  
Befestigungsschraube B2

Anzugsdrehmoment



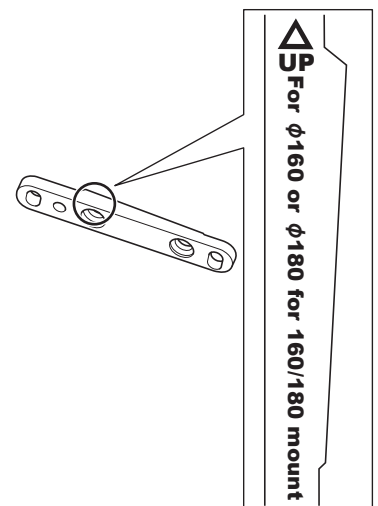
6 - 8 Nm

**! VORSICHT**

Bringen Sie die Bremsattel-  
Befestigungsschraube B korrekt an. Es gibt  
zwei Bremsattel-Befestigungsschrauben-  
Ausführungen und nur die Bremsattel-  
Befestigungsschraube B kann mit einem  
Schraubenbefestigungsstift gesichert werden.  
Bei einer inkorrekten Montage kann es dazu  
kommen, dass die Bremsattel-  
Befestigungsschrauben herausfallen oder dass  
der Bremsattel nicht ausreichend stark fixiert  
wird.

**HINWEIS**

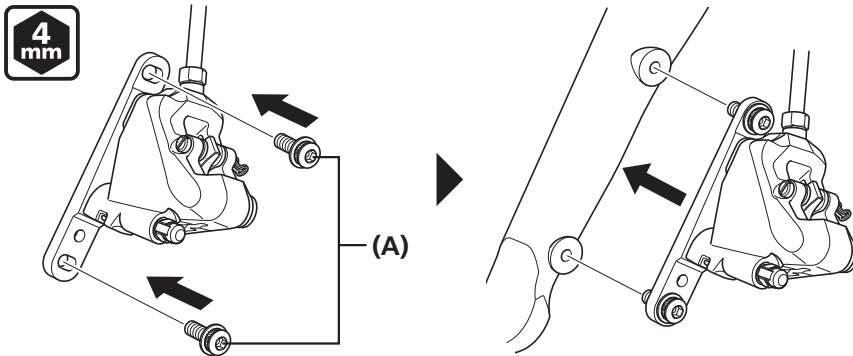
Die Halterung muss bei der Montage korrekt  
ausgerichtet sein, beachten Sie hierzu die  
entsprechenden Markierungen.



Setzen Sie zuerst die Bremsattel-Befestigungsschrauben A in die Bohrungen der Halterung ein und befestigen Sie dann die Halterung wie in der Abbildung dargestellt provisorisch am Rahmen.

Betätigen Sie den Bremsgriff und ziehen Sie die Bremsattel-Befestigungsschrauben A an, während Sie die Bremsbeläge gegen die Bremsscheibe drücken.

**2**



**(A)** Bremsattel-Befestigungsschraube A

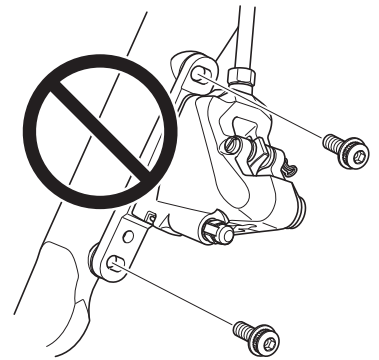
Anzugsdrehmoment



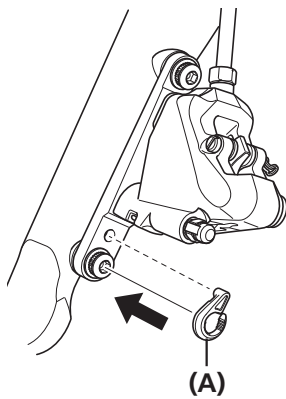
6 - 8 Nm

**HINWEIS**

Setzen Sie die Bremsattel-Befestigungsschrauben A nicht erst ein, nachdem Sie die Halterung auf die Rahmenoberfläche gesetzt haben. Der Bremsattel könnte durch die Befestigungsschrauben verkratzt werden.



**3**



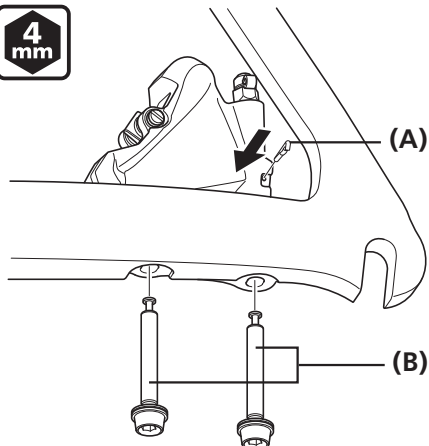
Montieren Sie den Sprengling.

Montieren Sie den Sprengling durch Einführen des überstehenden Teils des Sprenglings in die Halterungsöffnung.

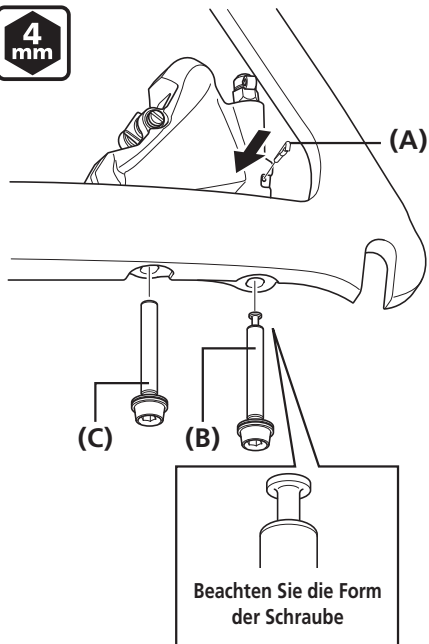
**(A)** Sprengling

Bei Verwendung einer Bremssattel-Befestigungsschraube C/C2  
 (140-mm-Bremsscheibe)  
 (160 mm Bremsscheiben mit Ø160/180 Innenlager)

Bei Verwendung der Bremssattel-Befestigungsschrauben C+C



Bei Verwendung der Bremssattel-Befestigungsschrauben C+C2



Befestigen Sie den Bremssattel am Rahmen.

Montieren Sie den Schraubenbefestigungsstift.

- (A) Schraubenbefestigungsstift
- (B) Bremssattel-Befestigungsschraube C
- (C) Bremssattel-Befestigungsschraube C2

Anzugsdrehmoment



6 - 8 Nm

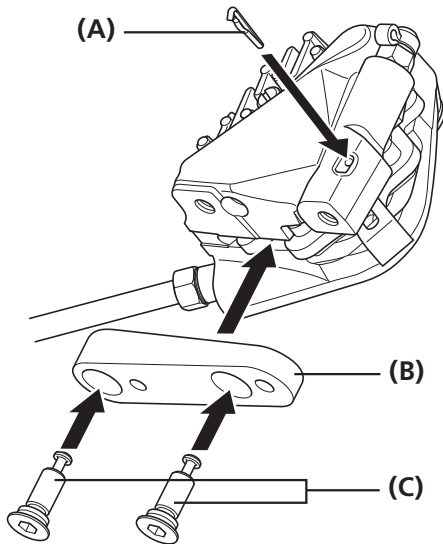
**! VORSICHT**

Bringen Sie die Bremssattel-Befestigungsschraube C korrekt an. Es gibt zwei Bremssattel-Befestigungsschrauben-Ausführungen und nur die Bremssattel-Befestigungsschraube C kann mit einem Schraubenbefestigungsstift gesichert werden. Bei einer inkorrekten Montage kann es dazu kommen, dass die Bremssattel-Befestigungsschrauben herausfallen oder dass der Bremssattel nicht ausreichend stark fixiert wird.

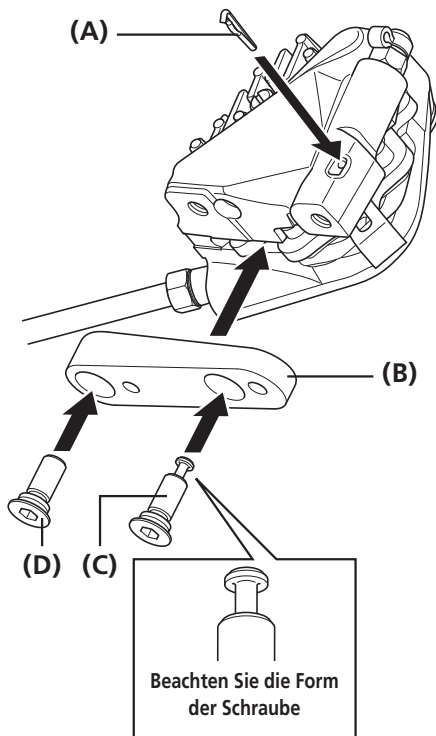


Bei Verwendung einer Bremssattel-Befestigungsschraube C/C2  
(160-mm-Bremsscheibe)  
(180 mm Bremsscheiben mit Ø160/180 Innenlager)

Bei Verwendung der Bremssattel-Befestigungsschrauben B+B



Bei Verwendung der Bremssattel-Befestigungsschrauben B+B2



Befestigen Sie die Halterung am Bremsstaller.

Montieren Sie den Schraubenbefestigungsstift.

- (A) Schraubenbefestigungsstift
- (B) Halterung
- (C) Bremssattel-Befestigungsschraube B
- (D) Bremssattel-Befestigungsschraube B2

**Anzugsdrehmoment**



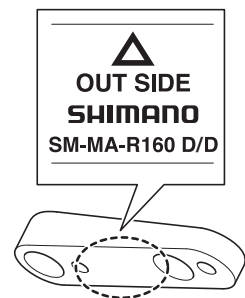
**6 - 8 Nm**

**! VORSICHT**

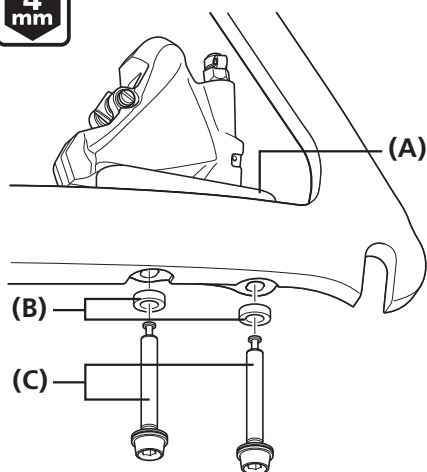
Bringen Sie die Bremssattel-Befestigungsschraube B korrekt an. Es gibt zwei Bremssattel-Befestigungsschrauben-Ausführungen und nur die Bremssattel-Befestigungsschraube B kann mit einem Schraubenbefestigungsstift gesichert werden. Bei einer inkorrekten Montage kann es dazu kommen, dass die Bremssattel-Befestigungsschrauben herausfallen oder dass der Bremsstaller nicht ausreichend stark fixiert wird.

**HINWEIS**

Die Halterung muss bei der Montage korrekt ausgerichtet sein, beachten Sie hierzu die entsprechenden Markierungen.



**Bei Verwendung der Bremsattel-Befestigungsschrauben C+C**



Befestigen Sie die Halterung mit den Bremsattel-Befestigungsschrauben C/C2 und den Distanzscheiben am Rahmen.

- (A) Halterung
- (B) Unterlegscheiben
- (C) Bremsattel-Befestigungsschraube C
- (D) Bremsattel-Befestigungsschraube C2

**Anzugsdrehmoment**



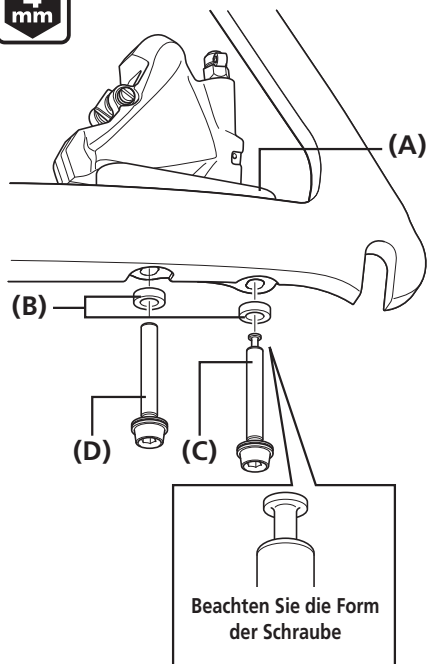
**6 - 8 Nm**

**! VORSICHT**

Bringen Sie die Bremsattel-Befestigungsschraube C korrekt an. Es gibt zwei Bremsattel-Befestigungsschraubenausführungen und nur die Bremsattel-Befestigungsschraube C kann mit einem Schraubenbefestigungsstift gesichert werden. Bei einer inkorrekten Montage kann es dazu kommen, dass die Bremsattel-Befestigungsschrauben herausfallen oder dass der Bremsattel nicht ausreichend stark fixiert wird.

**2**

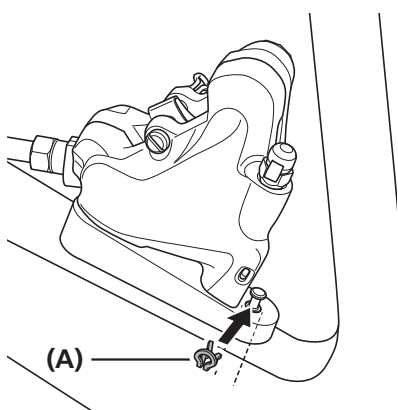
**Bei Verwendung der Bremsattel-Befestigungsschrauben C+C2**



Montieren Sie die Halteklammer.

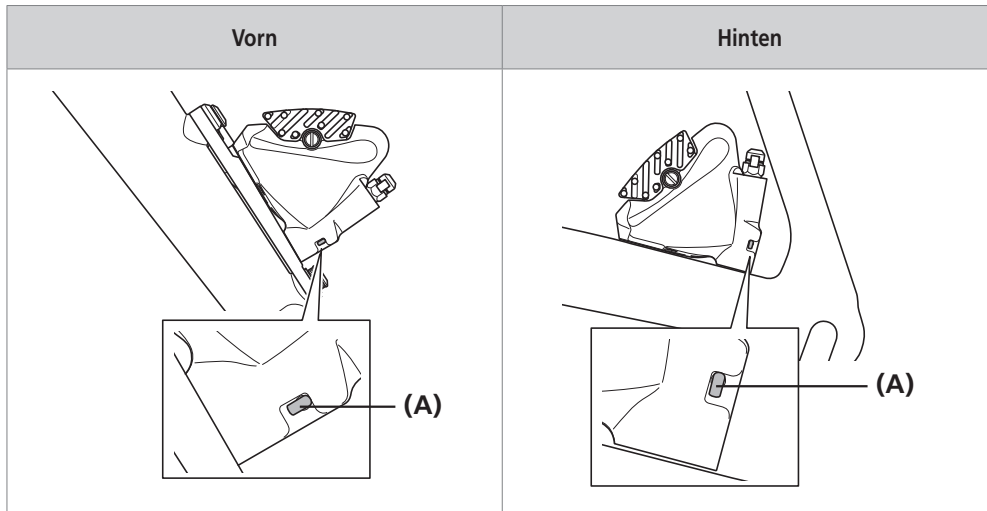
- (A) Halteklammer

**3**



## ■ Provisorisches Anziehen der Rahmenbefestigungsschrauben

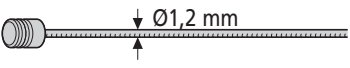
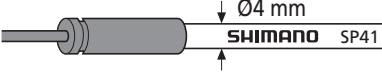
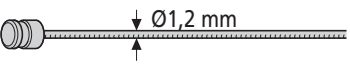
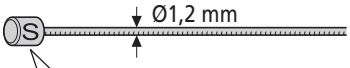

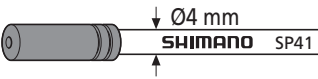
### Sicherung mit Befestigungsstiften



(A) Schraubenbefestigungsstift

## Montage des Schaltzugs

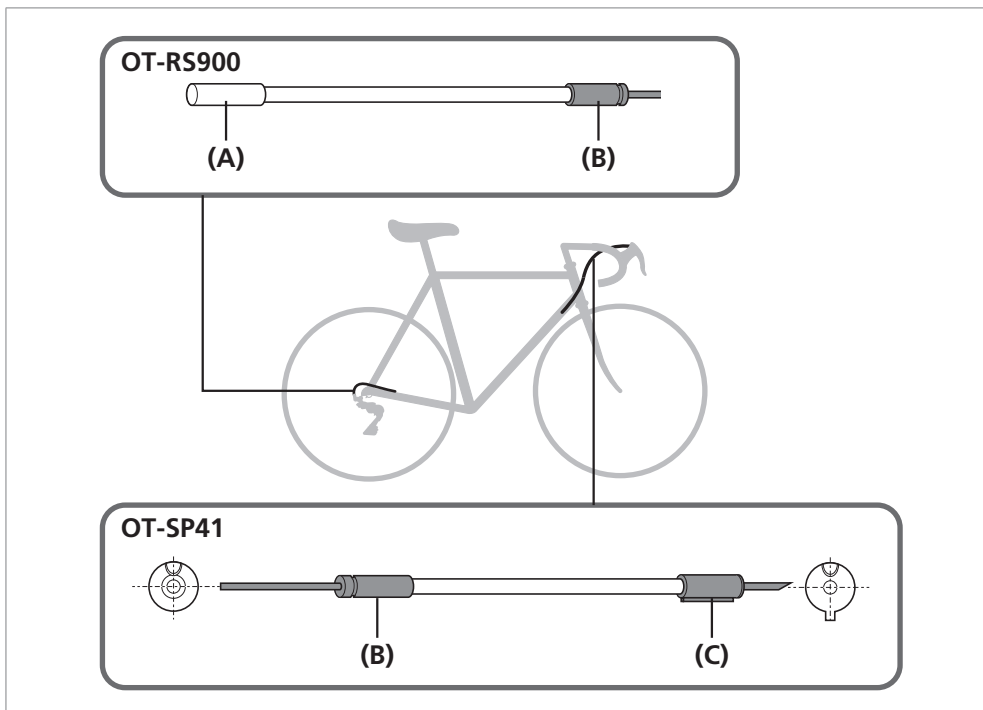
### Zu verwendendes Kabel

Polymerbeschichtung des Innenzuges		Empfohlene Außenhülle
Serie R9100		Außenhüllenkappe mit Zunge / SP41 außenhülle 
Serie R8000		
Serie R7000 / ST-4720 / ST-4725	  Gegenüberliegende Seite	Normale äußere Kappe/Außenhülle SP41 

### HINWEIS

Sorgen Sie dafür, dass kein Staub auf dem Innenzug anhaftet. Wenn das Fett vom Innenzug abgewischt ist, empfiehlt es sich, SIS SP41-Fett (Y04180000) aufzutragen.

### Montageposition für Außenzugtülle mit Zunge

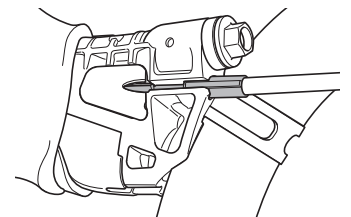


- (A) Gedichtete Außenzugtülle (Aluminiumausführung) (Schaltwerkseite)
- (B) Tülle mit langer Zunge
- (C) Kappe mit kurzer Zunge (Schaltbeseite)



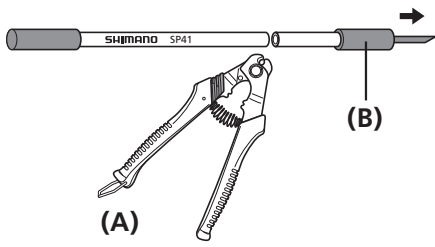
### TECHNIK-TIPPS

Achten Sie darauf, die konvex geformte Kappe mit der kurzen Zunge in die Markierung der Halterung einzusetzen.



Kürzen der Außenhülle

1



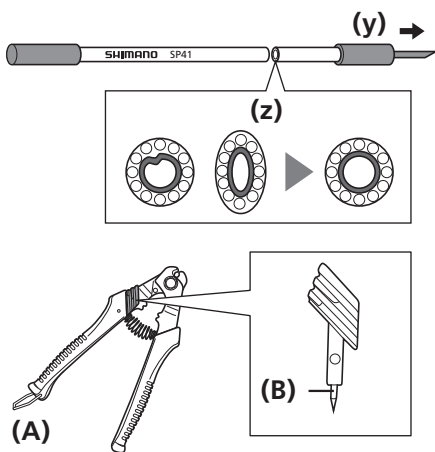
Verwenden Sie den Bowdenzugschneider (TL-CT12) oder ein ähnliches Werkzeug, um die der Beschriftung gegenüber liegende Seite abzuschneiden.

- (A) TL-CT12
- (B) Außenzugtülle mit Zunge

**HINWEIS**

- Die Zughülle darf in beiden Richtungen auch bei Volleinschlag des Lenkers nicht spannen.
- Achten Sie darauf, sich an der Nadel des TL-CT12 nicht die Hand zu verletzen.

2

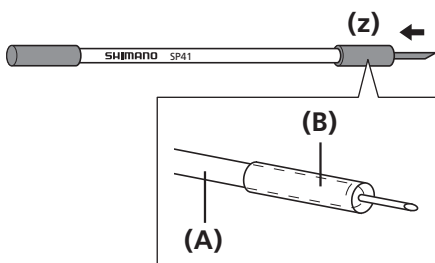


Weiten Sie nach dem Ablängen die innenliegende Hülle mit TL-CT12 oder einem ähnlichen dünnen Werkzeug auf (Ø2,2 oder weiter).

- (y) Entfernen der Außenzugtülle mit Zunge
- (z) Formen des abgelängten Endes zu einem perfekten Kreis

- (A) TL-CT12
- (B) TL-CT12-Nadel

3



Führen Sie die Außenhülle so weit ein, dass sie an der Außenzugtülle mit Zunge anliegt.

- (z) Montage der Außenzugtülle mit Zunge

- (A) Außenhülle
- (B) Außenzugtülle mit Zunge

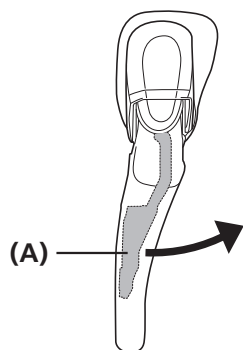
**HINWEIS**

- Achten Sie darauf, den konvexen Teil der Außenzugtülle mit Zunge nicht zu verbiegen, wenn Sie die Außenhülle einführen.

## Durchführen des Schaltinnenzuges

Die Abbildung zeigt den rechten Hebel.

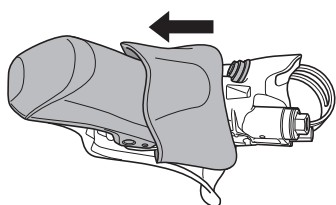
1



Betätigen Sie den Auslösehebel 10 Mal oder öfter, um ihn in die oberste Position zu bringen.

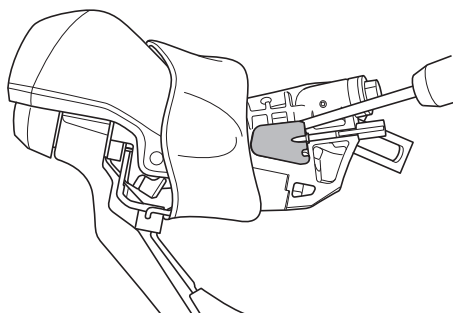
(A) Auslösehebel

2



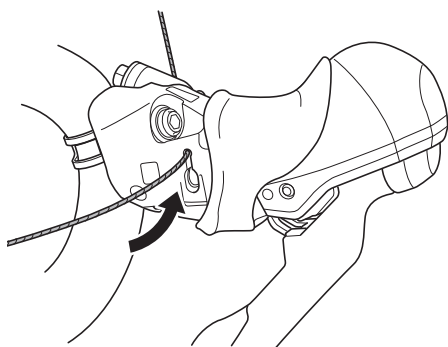
Drehen Sie die Halterungsabdeckung um.

3



Entfernen Sie die Zugabdeckung mit einem Schraubendreher von der Halterung.

4

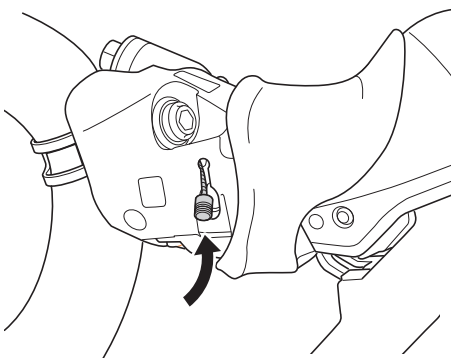


Führen Sie den Innenzug wie in der Abbildung gezeigt durch.

**HINWEIS**

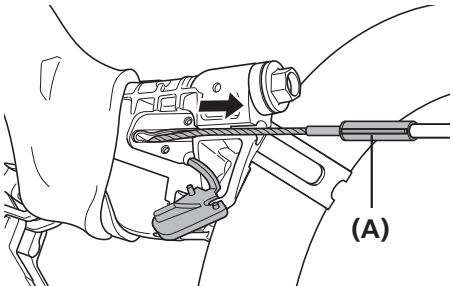
Achten Sie beim Einführen des Schaltzugs darauf, die Beschichtung des Innenzugs nicht zu beschädigen.

**5**



Stellen Sie sicher, dass der Innenzugnippel fest in der Zugaufnahme sitzt.

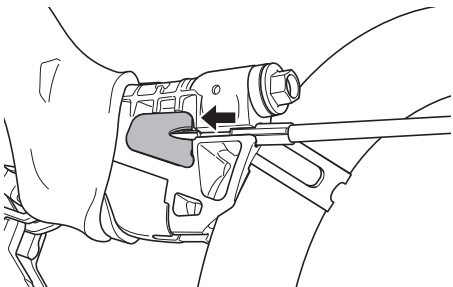
**6**



Führen Sie den Innenzug wie in der Abbildung gezeigt durch.

**(A)** Tülle mit kurzer Zunge

**7**

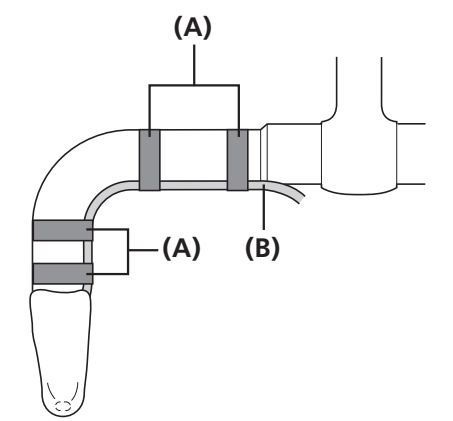


Bringen Sie am Ende die Zugabdeckung wieder an.

 **TECHNIK-TIPPS**

Nach Montage des Schaltzugs kann die Beschichtung leicht beschädigt sein und weich werden. Dies hat jedoch keine Auswirkungen auf die Funktion.

**8**



Fixieren Sie die Außenhülle provisorisch am Lenker (mit Klebeband oder einem ähnlichen Material).

**(A)** Klebeband  
**(B)** Außenhülle

**9** Wickeln Sie anschließend das Lenkerband um den Lenker.

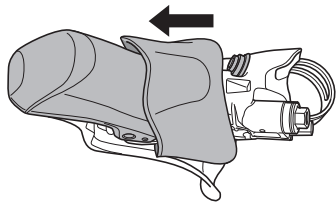
# EINSTELLUNG



## EINSTELLUNG

## Einstellung von Leerweg und Griffweite

1



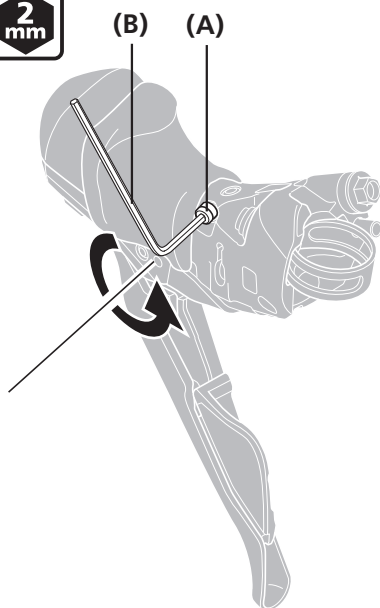
Drehen Sie die Halterungsabdeckung um.



## TECHNIK-TIPPS

- Die Leerwegeinstellung kann bei ST-R7020 / ST-R7025 / ST-4720 / ST-4725 nicht vorgenommen werden.
- Führen Sie zur Einstellung der Griffweite Schritt 3 durch.

2



Drehen Sie die Schraube zum Einstellen des Leerwegs, um diesen anzupassen.

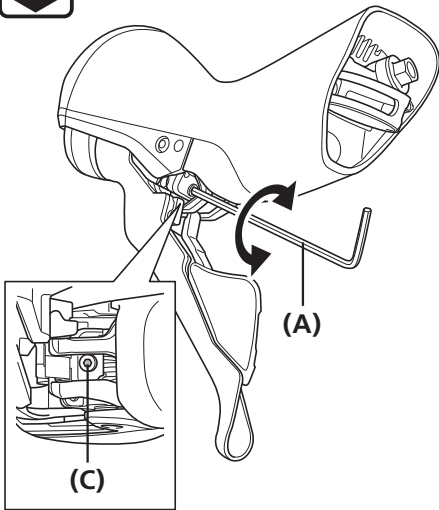
Durch Drehen in die in der Abbildung gezeigte Richtung erhöhen Sie den Leerweg.

- (A)** Schraube zum Einstellen des Leerwegs  
**(B)** 2-mm-Innensechskantschlüssel

## HINWEIS

- Lösen Sie die Einstellschraube für den Leerweg nicht weiter, wenn der Leerweg sich nicht mehr erhöht. Ein übermäßiges Lösen der Einstellschraube für den Leerweg könnte dazu führen, dass sich die Schraube aus der Halterungseinheit löst. Ziehen Sie Schraube zum Einstellen des Leerwegs nicht mit Gewalt an. Andernfalls könnte die Einstellschraube beschädigt werden.
- Entfernen Sie nicht die Scheibe aus der Schraube zum Einstellen des Leerwegs.
- Positionieren Sie die Schraube zum Einstellen des Leerwegs so, dass nicht an die Halterungsabdeckung stößt.

ST-R9120 / ST-R8020 / ST-R8025



Drehen Sie die Schraube der Griffweiteneinstellung, um die Position der Hebeleinheit anzupassen.

- (A) 2-mm-Innensechskantschlüssel
- (B) 2,5-mm-Innensechskantschlüssel
- (C) Schraube Griffweiteneinstellung

**HINWEIS**

Stellen Sie sicher, dass die Bremsen nach dem Einstellen funktionieren.



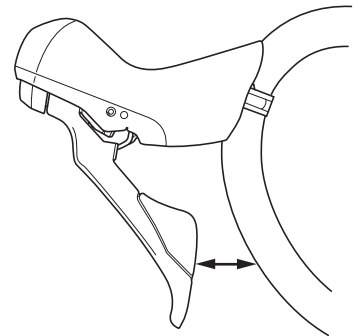
**TECHNIK-TIPPS**

ST-R9120 / ST-R8020 / ST-R8025

Im Uhrzeigersinn: Die Griffweite wird größer.  
Gegen den Uhrzeigersinn: Die Griffweite wird kleiner

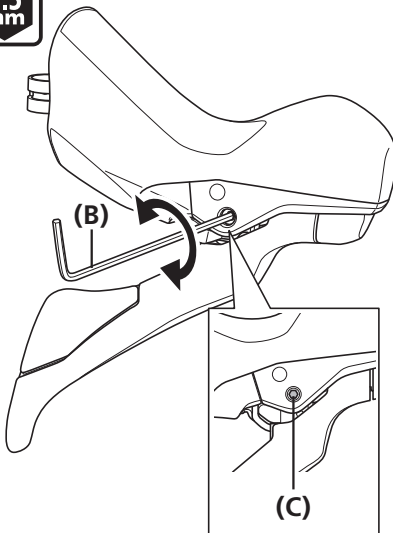
ST-R7020 / ST-R7025 / ST-4720 / ST-4725

Im Uhrzeigersinn: Die Griffweite wird kleiner  
Gegen den Uhrzeigersinn: Die Griffweite wird größer.



3

ST-R7020 / ST-R7025 / ST-4720 / ST-4725

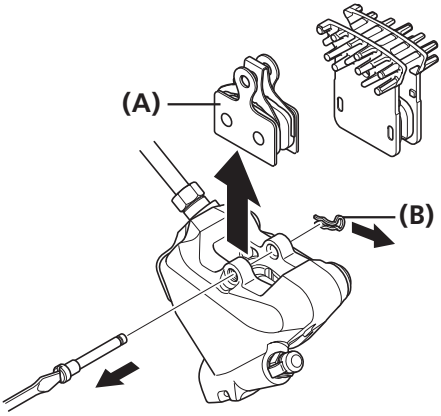


**WARTUNG**

# WARTUNG

## ■ Austausch der Bremsbeläge

1



Bauen Sie das Laufrad aus und entfernen Sie die Bremsbeläge, wie in der Abbildung dargestellt.

- (A) Bremsbeläge
- (B) Halteklammer

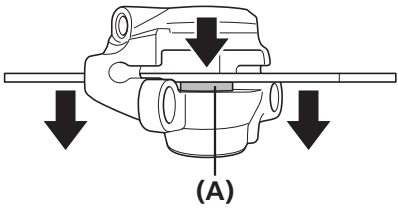
### HINWEIS

- Dieses Bremssystem wurde so konzipiert, dass der Abstand zwischen Brems Scheibe und Belag automatisch eingestellt wird. Der Kolben schiebt sich dazu im Laufe der Zeit und abhängig vom Verschleiß der Beläge nach vorne. Wenn Sie die Beläge austauschen, müssen Sie den Kolben wieder zurückschieben.
- Die Beläge sind auszutauschen, wenn diese verölt sind (z. B. nach Entlüften der Bremse), weniger als 0,5 mm Belagstärke aufweisen oder die Belaghaltefedern die Brems Scheibe berühren.
- Bei Verwendung eines Bremsbelags mit Kühlrippen auf die Markierungen links (L) und rechts (R) achten.

2

Reinigen Sie die Kolben und deren Umgebung.

3



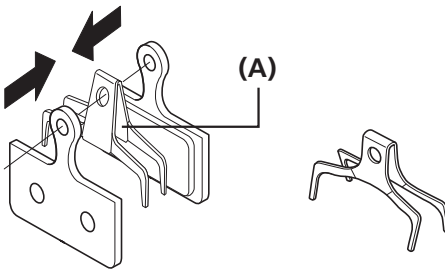
Schieben Sie die Kolben mithilfe eines flach geformten Werkzeugs so weit wie möglich in den Zylinder ein. Achten Sie dabei darauf, die Kolben nicht zu verdrehen.

Sie dürfen hierzu kein scharfkantiges Werkzeug verwenden.

Die Kolben können hierdurch beschädigt werden.

- (A) Kolben

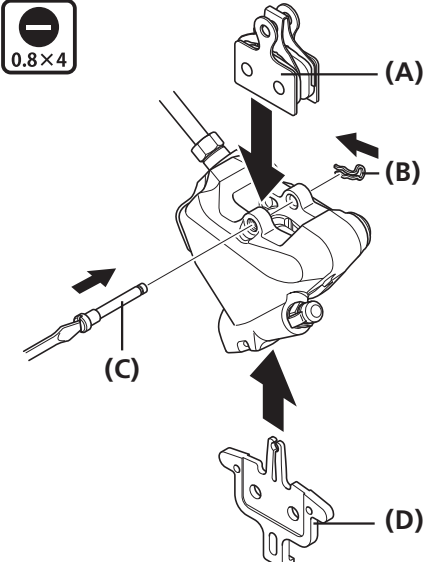
**4**



Orientieren Sie sich bei der Montage der Klemmfeder für den Belag an der Abbildung.


**(A)** Klemmfeder für Belag

**5**



Montieren Sie die neuen Bremsbeläge, die Bremsbelagachse und dann das Distanzstück für den Bremsbelag (rot).  
Stellen Sie dabei sicher, dass Sie auch die Halteklammer montieren.

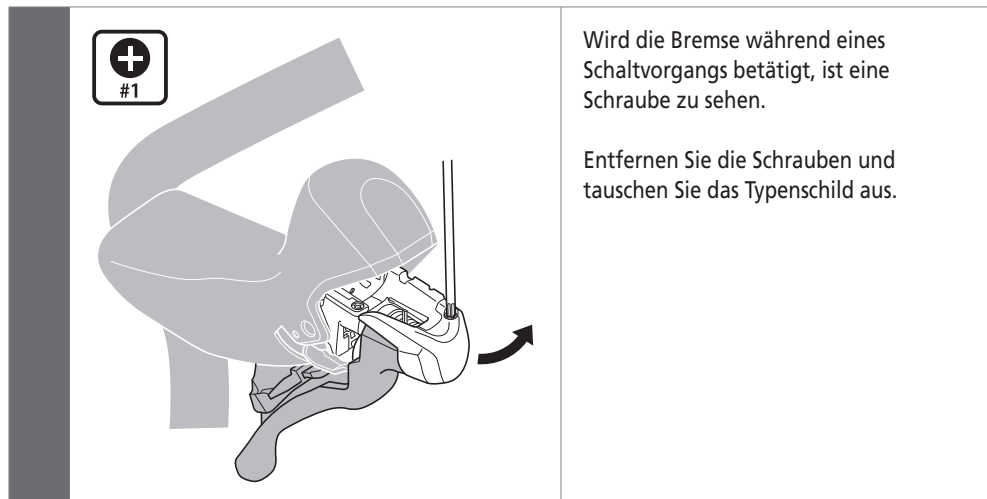
**(A)** Bremsbeläge  
**(B)** Halteklammer  
**(C)** Bremsbelagachse  
**(D)** Distanzstück (rot)

Anzugsdrehmoment	
	0,2 - 0,4 Nm

**6** Betätigen Sie den Bremshebel mehrfach, bis sich spürbar Bremsdruck aufbaut.

**7** Entfernen Sie das Distanzstück, montieren Sie das Laufrad und prüfen Sie, ob sich Bremsscheibe und Bremssattel berühren.  
Wenn dies nicht der Fall ist, müssen Sie sie gemäß den Hinweisen im Abschnitt „Montieren des Bremssattels“ justieren.

## ■ Austauschen des Typenschildes



Wird die Bremse während eines Schaltvorgangs betätigt, ist eine Schraube zu sehen.

Entfernen Sie die Schrauben und tauschen Sie das Typenschild aus.

### Anzugsdrehmoment



0,15 - 0,2 Nm



### TECHNIK-TIPPS

Da die Schrauben sehr klein sind, müssen Sie aufpassen, dass Ihnen diese nicht herunterfallen.

## ■ Wechseln des Original SHIMANO-Mineralöls

Ein Ölwechsel wird empfohlen, wenn sich das Öl im Vorratsbehälter deutlich verfärbt.

Bringen Sie Beutel und Schlauch m Entlüftungsnippel an, öffnen Sie den Entlüftungsnippel, und lassen Sie das Öl ab. Betätigen Sie dabei den DUAL CONTROL-Schalt-/Bremshebel, damit das Öl besser abläuft. Nachdem Sie das Öl abgelassen haben, verfahren Sie nach den Hinweisen im Abschnitt „Nachfüllen von Original SHIMANO-Mineralöl und Entlüften“, wobei Sie Öl aus einem frisch geöffneten Behälter verwenden. Verwenden Sie ausschließlich Original SHIMANO-Mineralöl.

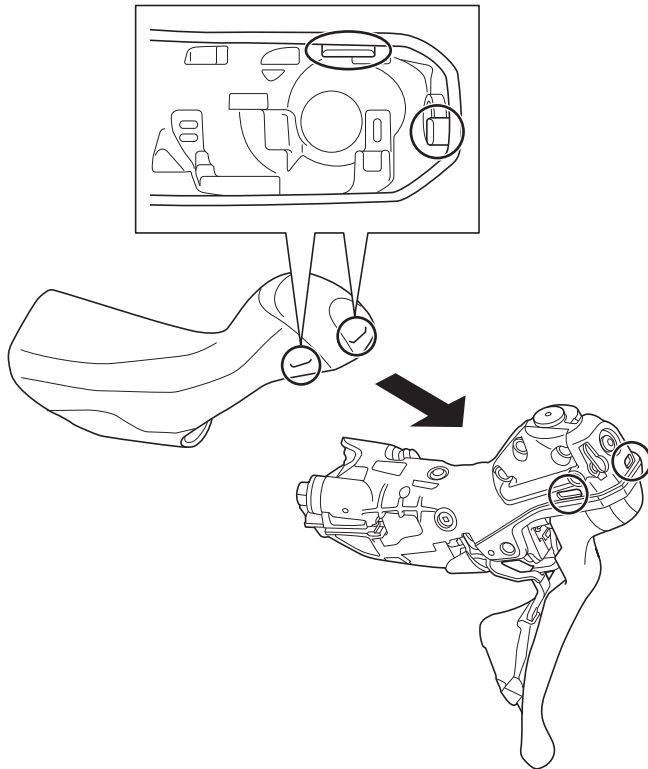
### ⚠ VORSICHT

Beachten Sie beim Umgang mit original SHIMANO-Mineralöl die folgenden Vorsichtshinweise:

- Sie dürfen das Öl nicht trinken. Dies kann zu Erbrechen oder Durchfall führen.
- Halten Sie das Produkt von Kindern fern.
- Der Behälter mit dem original SHIMANO-Mineralöl darf nicht erhitzt, keinen Schnitten oder Schweißarbeiten ausgesetzt oder unter Druck gesetzt werden. Dies kann zu einer Explosion oder einem Brand führen.
- Entsorgen des Altöls: Befolgen Sie die in Ihrer Gemeinde und/oder Ihrem Bundesland geltenden Vorschriften für die Entsorgung. Gehen Sie vorsichtig vor, wenn Sie das Öl zur Entsorgung vorbereiten.
- Hinweise: Halten Sie den Behälter stets verschlossen, um einem Eintreten von Fremdkörpern und Feuchtigkeit vorzubeugen. Lagern Sie ihn an einem kühlen und dunklen Ort, an dem der Behälter vor direkter Sonneneinstrahlung und Hitze geschützt ist. Schützen Sie das Produkt vor Hitze und Feuer.
- Verwenden Sie zum Reinigen von Bremsleitungen, die Mineralöl ausgesetzt waren, bzw. zum Reinigen und Warten von Werkzeugen Isopropyl-Alkohol oder ein trockenes Tuch. Verwenden Sie keine handelsüblichen Bremsenreiniger. Dies könnte zu Schäden an den Kunststoffteilen führen.

## Wiedereinsetzen der Halterungsabdeckung

Passen Sie die Nasen an der Halterungsabdeckung jeweils in einen entsprechenden Schlitz in der Halterung ein.



### HINWEIS

Beachten Sie die Markierungen  
R: für rechts  
L: für links

- Die Markierungen befinden sich an der Innenoberfläche der Halterungsabdeckung.
- Ersetzen Sie die Halterungsabdeckung, wenn der DUAL CONTROL-Schalt-/Bremshebel und die Bremsleitung wie abgebildet vom Fahrrad entfernt wurden. Entfernen Sie alternativ den Bremsattel vom Rahmen und führen Sie die Halterungsabdeckung auf der Bremssattelseite hinein.
- Nach Entfernen der Bremsleitung müssen Sie eine Entlüftung durchführen.

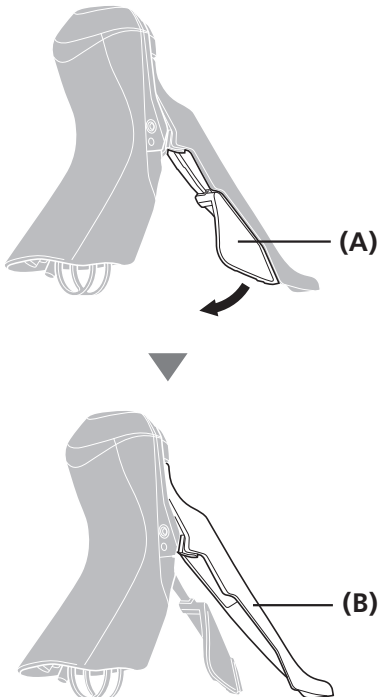


### TECHNIK-TIPPS

- Befeuchten Sie das Innere der Halterungsabdeckung mit etwas Alkohol, um die Montage zu erleichtern.
- Die Nasen an der Halterungsabdeckung passen jeweils in einen entsprechenden Schlitz in der Halterung.

## ■ Austauschen der Hebelhaupthalterung

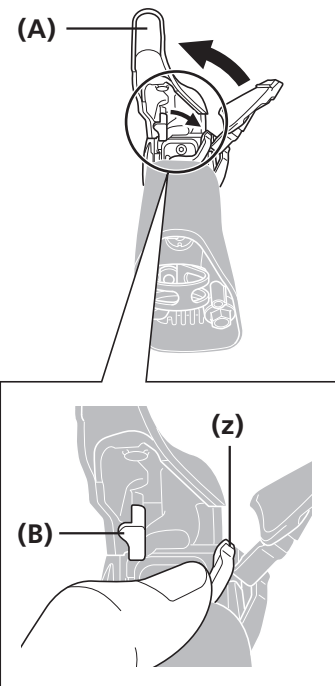
**1**



Betätigen Sie den Auslösehebel zwei Mal oder öfter und schalten Sie anschließend zwei Gänge mit dem Haupthebel.

(A) Auslösehebel  
(B) Haupthebel

**2**



Halten Sie das Gehäuse des Haupthebels mit den Händen fest und schalten Sie nur den Haupthebel, bis er sich wieder in der ursprünglichen Position befindet.

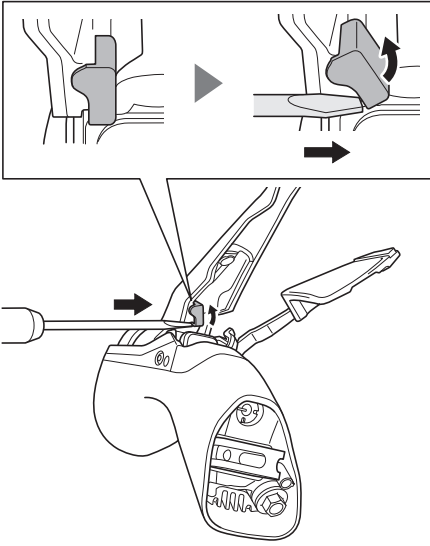
(z) Mit Fingern festhalten.

(A) Haupthebel  
(B) Hebelhaupthalterung



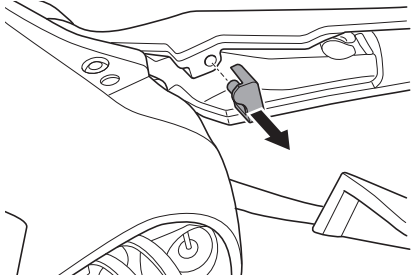
▶ Austauschen der Hebelhaupthalterung

**3**



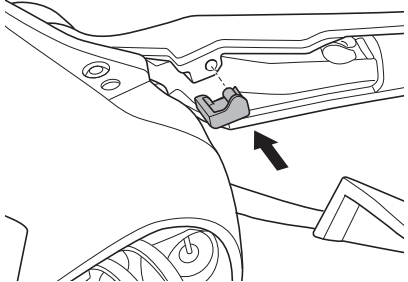
Drehen Sie die Hebelhaupthalterung mithilfe eines Schlitzschraubendrehers oder eines anderen Werkzeugs in Pfeilrichtung und entfernen Sie anschließend den Anschlag.

**4**



Ziehen Sie die Hebelhaupthalterung heraus.

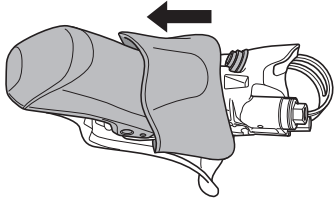
**5**



Setzen Sie eine neue Hebelhaupthalterung ein.

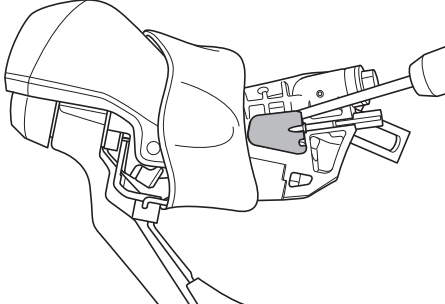
## ■ Austauschen der Zugabdeckung

**1**



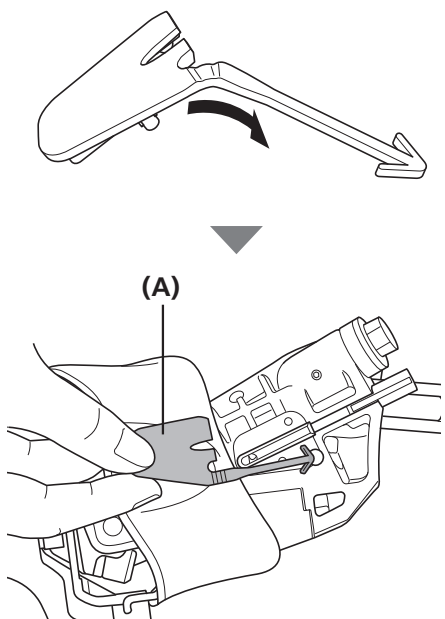
Drehen Sie die Halterungsabdeckung um.

**2**



Entfernen Sie die Zugabdeckung mit einem Schraubendreher von der Halterung.

**3**



Bevor Sie eine neue Zugabdeckung einsetzen, knicken Sie sie leicht und führen Sie sie in die Bohrung in der Halterung.

---

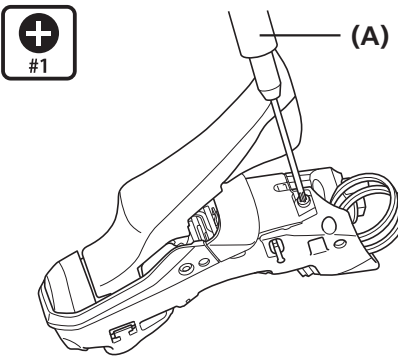
**(A)** Zugabdeckung

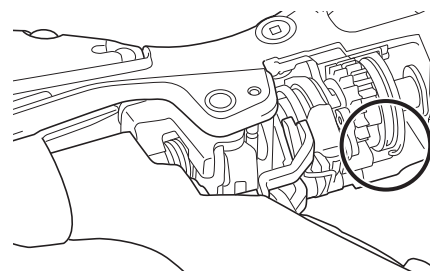
---

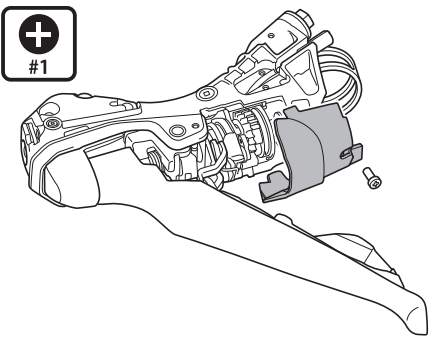
## ■ Herausziehen des losen Innenzugnipfels (Schaltzug)

Falls sich der Innenzugnipfel nicht problemlos herausziehen lässt, sollten Sie das im Folgenden beschriebene Verfahren anwenden.

**1** Entfernen Sie den Hebel vom Lenker und entfernen Sie dann die Halterungsabdeckung.

**2**  Entfernen Sie die Schraube an der Unterseite der Halterung und entfernen Sie dann die Abdeckung der Einheit.

**3**  Ziehen Sie den in der Zugaufnahme des Wicklergehäuses verbliebenen Innenzugnipfel heraus.

**4**  Bringen Sie die Abdeckung der Einheit wieder an und ziehen Sie die Schraube wieder fest.


 **TECHNIK-TIPPS**

Für reibungslose Schaltvorgänge wird empfohlen, beim Austausch eines gelösten Innenzuges auch die Zugführung auszutauschen.

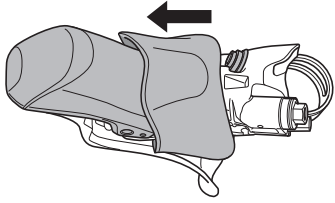
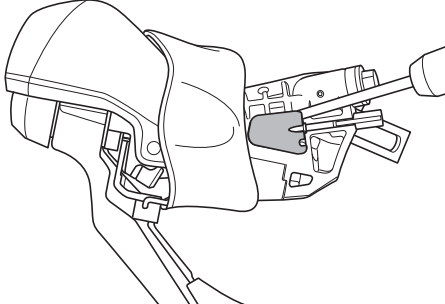
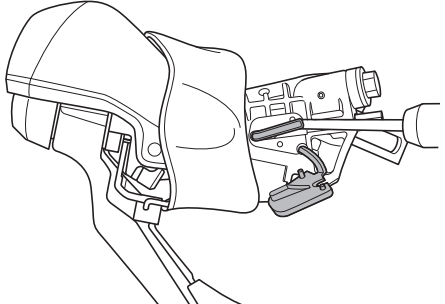
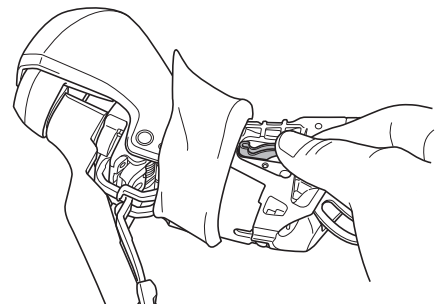
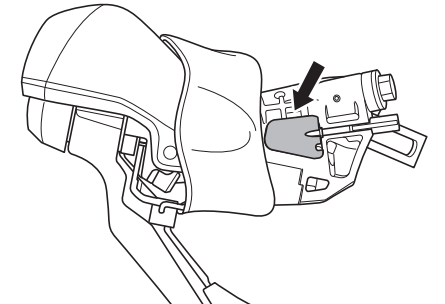
**(A)** Schraubendreher [Nr. 1]

**HINWEIS**

Achten Sie zu diesem Zeitpunkt besonders darauf, die Feder nicht versehentlich zu berühren. Dies könnte zu einer Fehlfunktion führen.

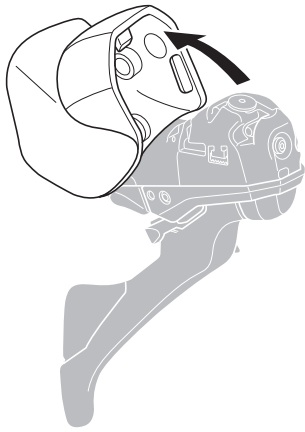
Anzugsdrehmoment	
	0,2 - 0,25 Nm

## ■ Austauschen der SL-Kabelführung

<p>1</p>		<p>Drehen Sie die Halterungsabdeckung um.</p>
<p>2</p>		<p>Entfernen Sie die Zugabdeckung mit einem Schraubendreher von der Halterung.</p>
<p>3</p>		<p>Verwenden Sie ein spitzes Werkzeug, um die SL-Kabelführung herauszuhebeln.</p>
<p>4</p>		<p>Schieben Sie die neue Zugführung manuell hinein.</p>
<p>5</p>		<p>Montieren Sie die Zugabdeckung.</p>

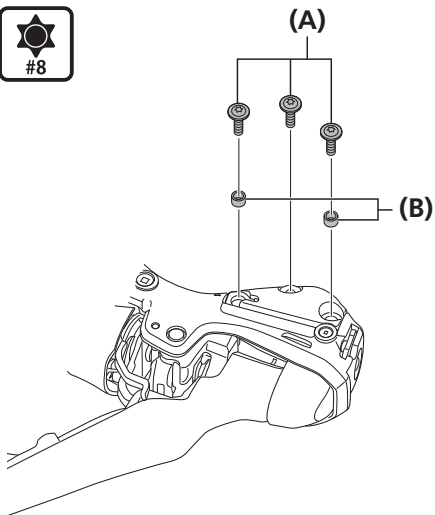
## ■ Austauschen der Membran

1



Stülpen Sie die Abdeckung von der Vorderseite aus um.

2

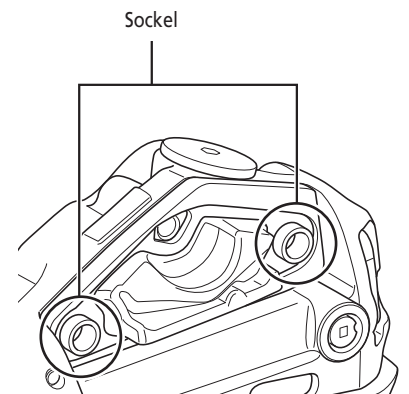


Entfernen Sie die Deckelbefestigungsschrauben und die Deckelabstandshalter.

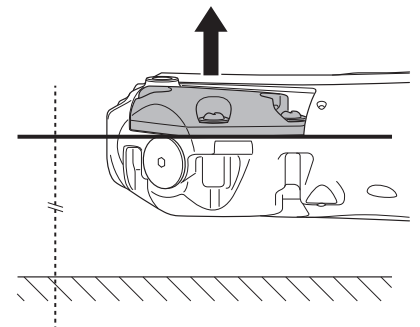
- (A) Deckelbefestigungsschraube
- (B) Deckelabstandshalter

### HINWEIS

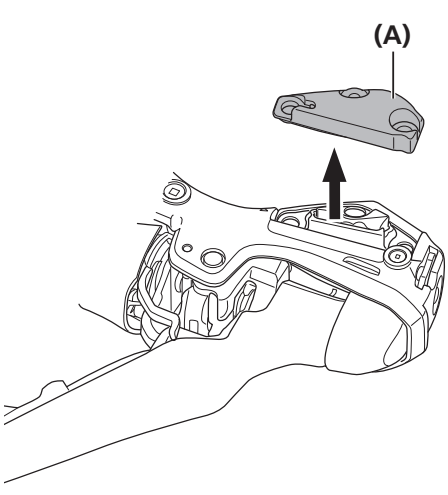
- Wenn die Halterung über Sockel verfügt, sind keine Deckelabstandshalter angebracht.



- Richten Sie den Hebel zur Durchführung des Austauschverfahrens so aus, dass die Deckelbefestigungsschrauben, der Deckel usw. gerade nach oben entfernt werden können. Bei einer anderen Ausrichtung würde das Öl austreten.



**3**

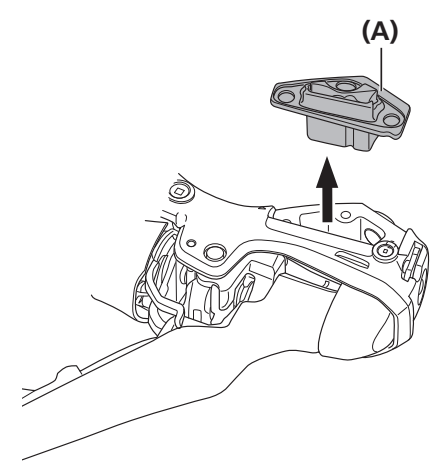


(A)

Entfernen Sie den Deckel.

(A) Deckel

**4**

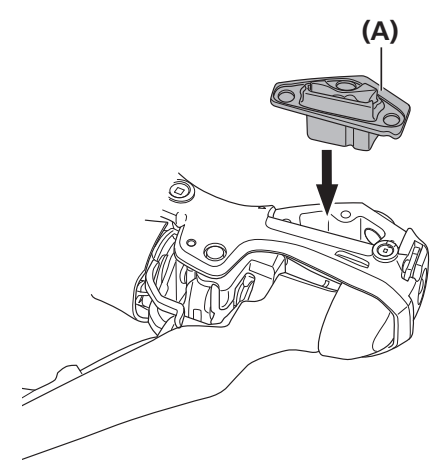


(A)

Entfernen Sie die Membran.

(A) Membran

**5**



(A)

Setzen Sie die neue Membran ein.

(A) Membran

**HINWEIS**

Beachten Sie, dass sich die linke und die rechte Membran unterscheiden.

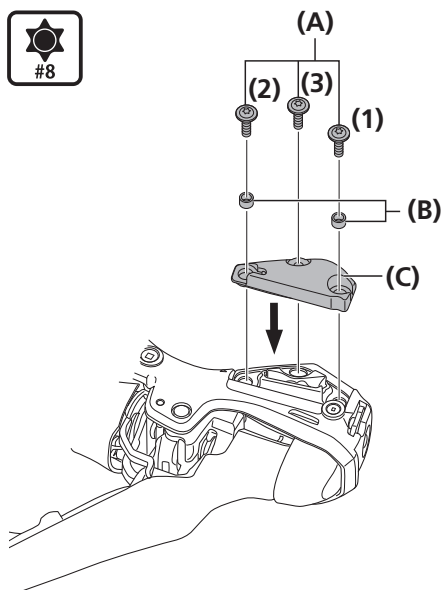


Linke Membran



Rechte Membran

Halterung ohne Sockel



Montieren Sie den Deckel.

Ziehen Sie die Deckelbefestigungsschrauben in der Reihenfolge (1) bis (3) an.

- (A) Deckelbefestigungsschraube
- (B) Deckelabstandshalter
- (C) Deckel

Anzugsdrehmoment



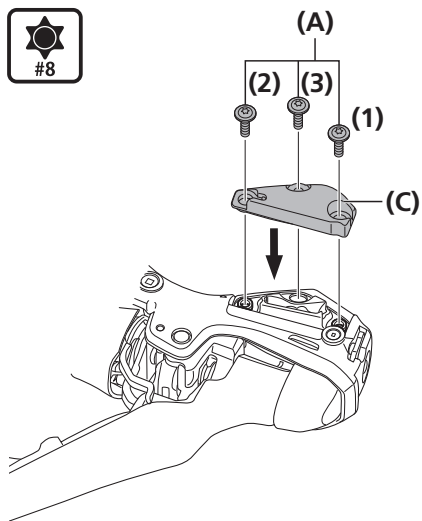
0,8 Nm

HINWEIS

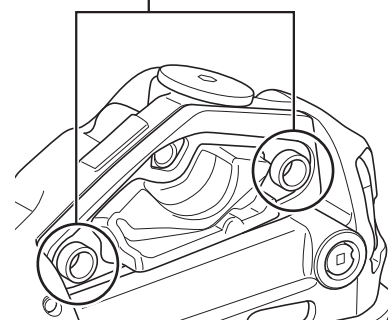
- Wenn die Halterung über Sockel verfügt, werden keine Deckelabstandshalter benötigt.

6

Halterung mit Sockeln



Sockel



- Wenn die Halterung über keine Sockel verfügt, achten Sie beim Anziehen der Deckelbefestigungsschrauben darauf, die Membran nicht zwischen dem Deckelabstandshalter und der Halterung einzuklemmen. Die Membran könnte einreißen.
- Für die mit (3) gekennzeichnete Deckelbefestigungsschraube wird kein Deckelabstandshalter benötigt.
- Lesen Sie nach dem Austauschen der Membran zum Einspritzen des Mineralöls und Entlüften des Systems den Abschnitt „Wechseln des original SHIMANO-Mineralöls“.

