

# Händlerbetriebsanleitung

RENNRAD	MTB	Trekking
City-Touring-Bike/ Comfort-Bike	CITY SPORT	E-BIKE

## Flaches Pedal

### DEORE XT

PD-M8040

### SAINT

PD-MX80

PD-M828

### Ohne

### Gruppeneinbindung

PD-GR500

# INHALT

<b>WICHTIGER HINWEIS.....</b>	<b>3</b>
<b>SICHERHEITSHINWEISE .....</b>	<b>4</b>
<b>LISTE ZU VERWENDENDER WERKZEUGE .....</b>	<b>6</b>
<b>MONTAGE .....</b>	<b>8</b>
Montage der Pedale am Kurbelarm .....	8
<b>EINSTELLUNG.....</b>	<b>10</b>
Einstellen der Klemmkraft.....	10
<b>WARTUNG.....</b>	<b>13</b>
Stift.....	13
Achseinheit.....	14
Austauschen und Montieren der Reflektoren.....	17

## WICHTIGER HINWEIS

- Diese Händlerbetriebsanleitung ist für die Verwendung durch professionelle Zweiradmechaniker vorgesehen. Versuchen Sie nicht, die Komponenten mithilfe dieser Händlerbetriebsanleitungen selbst zu montieren, falls Sie nicht über eine entsprechende Ausbildung verfügen. Sollte ein beliebiger Teil der Informationen in diesem Handbuch Ihnen unklar sein, fahren Sie bitte nicht mit der Installation fort. Bitten Sie stattdessen Ihren Verkäufer oder einen Fahrradhändler in Ihrer Nähe um Unterstützung.
- Lesen Sie alle dem Produkt beiliegenden Handbücher und Gebrauchsanleitungen.
- Demontieren oder modifizieren Sie das Produkt ausschließlich entsprechend den in dieser Händlerbetriebsanleitung enthaltenen Informationen.
- Alle Serviceanleitungen und technischen Dokumente stehen online unter <https://si.shimano.com> zur Verfügung.
- Endkunden ohne einfachen Internetzugang nehmen bitte mit einer SHIMANO-Vertretung oder einem der SHIMANO-Büros Kontakt auf, um eine Kopie der Gebrauchsanweisung zu erhalten.
- Bitte beachten Sie die einschlägigen Regeln und Bestimmungen des Landes, des Staates oder der Region, in der Sie Ihr Unternehmen als Händler betreiben.

**Lesen Sie zur Sicherheit diese Händlerbetriebsanleitung vor der Verwendung vollständig durch und befolgen Sie die Anweisungen zur korrekten Verwendung.**

Die folgenden Anweisungen müssen jederzeit befolgt werden, um Personen- und Sachschäden zu vermeiden. Die Anweisungen sind nach Grad der Gefahr oder Beschädigung klassifiziert, falls das Produkt unsachgemäß verwendet wird.



Eine Nichtbefolgung der Anweisungen kann zum Tod oder zu schweren Verletzungen führen.




Eine Nichtbefolgung der Anweisungen könnte zum Tod oder zu schweren Verletzungen führen.



Eine Nichtbefolgung der Anweisungen könnte zu Schäden an Komponenten oder Verletzungen führen.

## SICHERHEITSHINWEISE

### WARNUNG

- **Befolgen Sie bei der Montage des Produkts unbedingt die Anweisungen im Handbuch.**  
Es wird empfohlen, original SHIMANO-Teile zu verwenden. Lockere Muttern oder Bolzen und Produktschäden können zu einem plötzlichen Unfall führen und schwere Verletzungen verursachen.
-  Tragen Sie anerkannten Augenschutz, wenn Sie Wartungsarbeiten, z. B. einen Austausch von Komponenten, vornehmen.

#### **Benutzer sollten auch Folgendes wissen und beachten:**

- Wenn Sie die Pedalstiftlänge angepasst haben, um die Klemmkraft (die Kraft, die dafür sorgt, dass die Schuhe nicht seitlich abrutschen) zwischen Schuhen und Pedalkörpern zu erhöhen, dann heben Sie Ihre Füße von den Pedalen und schieben Sie sie zur Seite, um Ihre Füße aus den Pedalen zu lösen. Ansonsten können Sie stürzen und sich schwer verletzen.
- Setzen Sie einen Fuß auf dem Boden ab und üben Sie das Einrasten der Schuhe im Pedal und das anschließende Auslösen, bis Sie mit dem Bewegungsablauf vertraut sind. Falls Sie sich an diesen Bewegungsablauf nicht gewöhnen können, sollten Sie die Distanzscheiben wieder montieren.
- Achten Sie darauf, eine Schutzausrüstung und entsprechende Kleidung zu tragen, die sich für Ihre Verwendung des Fahrrads eignet. Aufgrund ihrer Länge könnten Sie sich bei einem direkten Kontakt der Stifte mit Ihrer Haut verletzen.
- Bei verschmutzten oder beschädigten Reflektoren sollten Sie nicht mehr mit dem Rad fahren. Sie könnten sonst von entgegenkommenden Fahrzeugen leicht übersehen werden.
- Wenn Sie auf öffentlichen Straßen fahren, müssen Sie am Fahrrad Reflektoren anbringen.

### HINWEIS

#### **Benutzer sollten auch Folgendes wissen und beherzigen:**

- Stellen Sie vor dem Fahren sicher, dass sich keine Verbindungsstücke oder Anschlüsse gelöst haben.
- Wenn sich die Pedalierleistung nicht normal anfühlt, sollten Sie dies nochmals überprüfen.
- Sie sollten Kurbelarm und Pedal in regelmäßigen Abständen in dem Geschäft, in dem Sie das Produkt gekauft haben, oder von einem Fahrradhändler nachziehen lassen.
- Gewöhnlicher Verschleiß und der Alterungsprozess eines Produkts durch normale Verwendung werden nicht durch die Garantie abgedeckt.

#### **Bei der Montage am Fahrrad sowie bei Wartungsarbeiten ist Folgendes zu beachten:**












- Ziehen Sie auch die Kurbeln und die Pedale in regelmäßigen Abständen nach.

Das tatsächliche Produkt kann sich von der Abbildung unterscheiden, da dieses Handbuch primär dazu dient, die Verwendung des Produktes zu erläutern.

# **LISTE ZU VERWENDENDER WERKZEUGE**

## LISTE ZU VERWENDENDER WERKZEUGE

Die folgenden Werkzeuge sind für den Zusammenbau des Produkts erforderlich.

Werkzeug		Werkzeug		Werkzeug	
	2-mm-Innensechskantschlüssel		10-mm-Schraubenschlüssel		TL-PD33
	8-mm-Innensechskantschlüssel		15-mm-Schraubenschlüssel		TL-PD40
	7-mm-Schraubenschlüssel		20-mm-Schraubenschlüssel		TL-PD63
	8-mm-Schraubenschlüssel		Sechsrund [Nr. 15]		

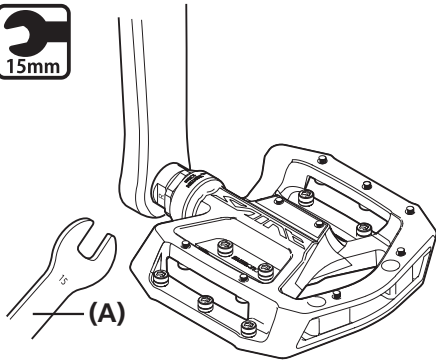
**MONTAGE**

# MONTAGE

## Montage der Pedale am Kurbelarm

**1** Tragen Sie etwas Fett auf das Gewinde auf, um das Lösen der Schrauben zu erleichtern.

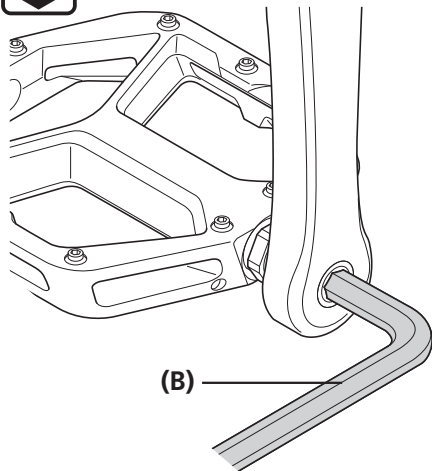
### PD-MX80/PD-GR500



Verwenden Sie einen 15-mm-Schraubenschlüssel oder 8-mm-Innensechskantschlüssel für die Montage der Pedale an der Kurbel.

- Das rechte Pedal verfügt über ein Rechtsgewinde, das linke Pedal über ein Linksgewinde.

### PD-M8040/PD-M828



- (A) 15-mm-Schraubenschlüssel  
(B) 8-mm-Innensechskantschlüssel

### Anzugsdrehmoment



35 - 55 Nm

### HINWEIS

#### PD-MX80/PD-GR500

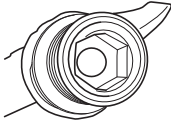

Achten Sie auf die Markierungen R/L.

R: rechtes Pedal

L: linkes Pedal

#### PD-M8040/PD-M828

Beachten Sie die Unterschiede zwischen dem linken und rechten Pedal.

Rechtes Pedal	Linkes Pedal
	
Keine Kerbe am Ende des Schraubenschafts	Kerbe am Ende des Schraubenschafts

**3** Eventuell am Gewinde vorhandene raue Stellen oder Grate sollten Sie entfernen.



# EINSTELLUNG

## EINSTELLUNG

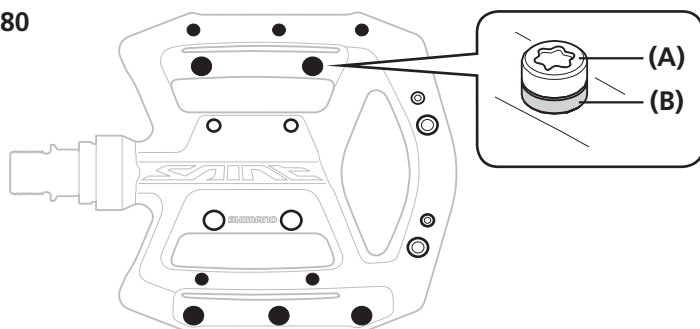
## Einstellen der Klemmkraft

## PD-MX80/PD-GR500

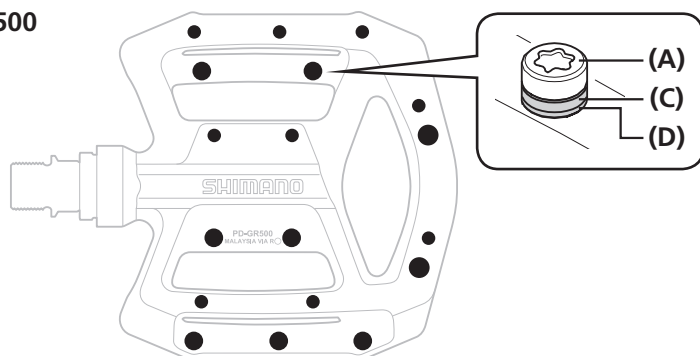
Entfernen Sie die Distanzscheiben oder montieren Sie Stifte, um die Klemmkraft zwischen Schuhen und den Pedalen einzustellen.

- Bei diesem Pedal stehen oben und unten insgesamt 18 Montagepositionen für die Stifte zur Verfügung.
- Die Nase der Stifte kann durch Einfügen von Distanzscheiben verringert werden.

## PD-MX80



## PD-GR500



● : Montageposition der Stifte

(A) Stift

(B) Distanzscheibe

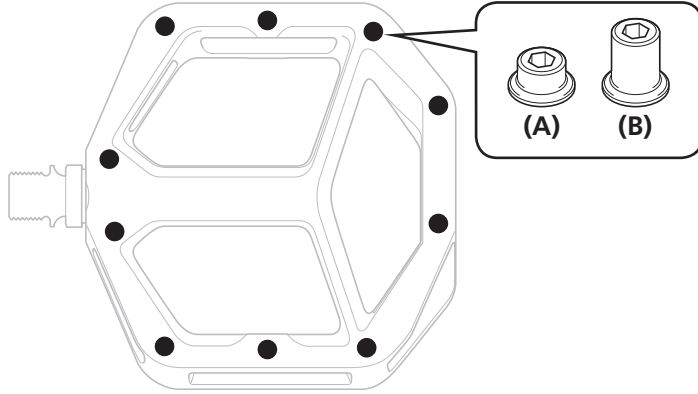
(C) Distanzscheibe (1,75 mm)

(D) Distanzscheibe (0,65 mm)

## PD-M8040/PD-M828

Tauschen Sie die langen oder kurzen Stifte aus, um die Klemmkraft zwischen den Schuhen und den Pedalen anzupassen.

- Die Anzahl der Stifte hängt vom Modell ab.



● : Montageposition der Stifte

**(A)** Kurzer Stift

**(B)** Langer Stift

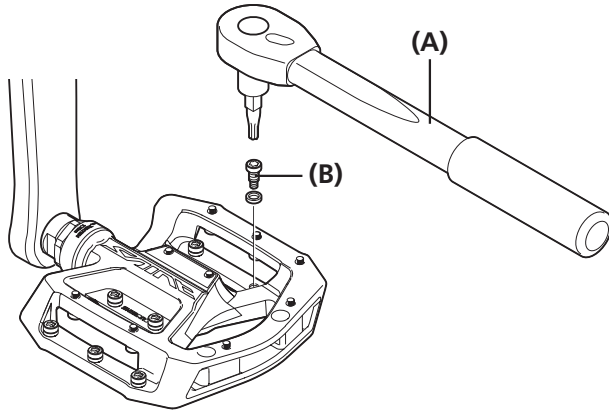
**WARTUNG**

# WARTUNG

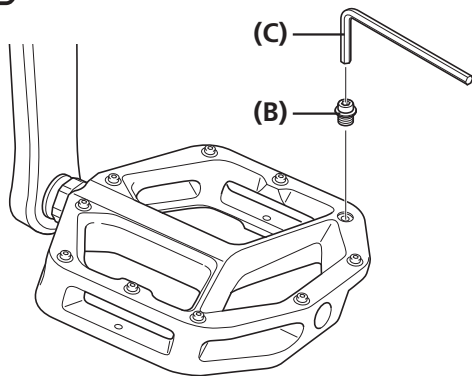
## ■ Stift

Abgenutzte oder beschädigte Stifte müssen Sie durch neue Stifte ersetzen.

### PD-MX80/PD-GR500





### PD-M8040/PD-M828



(A) Sechsrund [Nr. 15]

(B) Stift

(C) 2-mm-Innensechskantschlüssel

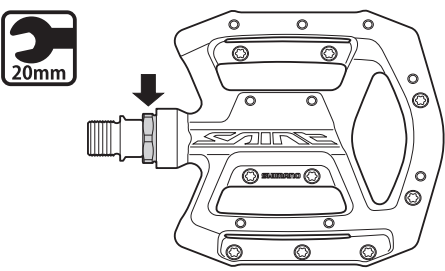
Anzugsdrehmoment	
	2 - 2,5 Nm
	1 - 1,5 Nm

## Achseinheit

Falls sich die drehbaren Komponenten nicht mehr richtig drehen lassen, müssen Sie sie neu einstellen. Folgen Sie der Anleitung unten.

### PD-MX80/PD-GR500

**1**



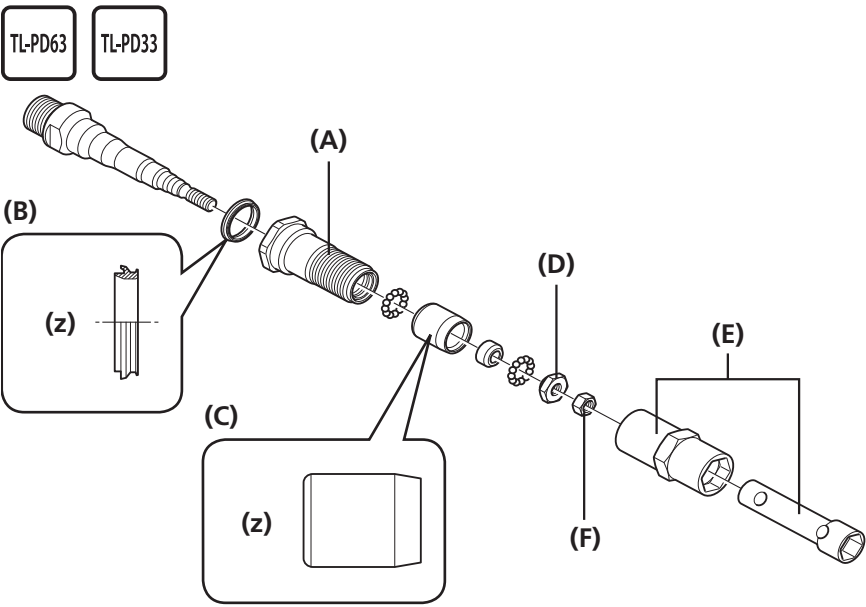
Verwenden Sie einen 20-mm-Schraubenschlüssel, um die Steckbuchse zu lösen und die Achseinheit herauszuziehen.

- Das rechte Pedal verfügt über ein Linksgewinde, das linke Pedal über ein Rechtsgewinde.

**2**

Verwenden Sie das original SHIMANO-Werkzeug TL-PD63 oder TL-PD33 bzw. einen 7 mm- oder 10 mm-Schraubenschlüssel, um den Konus (10 mm) zu drehen und die Drehung einzustellen.

Ist der Konus eingeschraubt, können Sie die Kontermutter (7 mm) anziehen.



**3**

(z) Kurbelseite

- (A) Steckbuchse
- (B) Gummidichtung
- (C) Lagerschale
- (D) Konus
- (E) TL-PD63/33
- (F) Kontermutter

Anzugsdrehmoment (F)	
TL-PD63	5 - 7 Nm
TL-PD33	

#### HINWEIS

- Sowohl Konus als auch Kontermutter besitzen ein Linksgewinde am rechten Pedal und ein Rechtsgewinde am linken Pedal.
- Sie sollten den Konus so einstellen, dass sich dieser nach dem Einsetzen der Achseinheit in das Pedal ohne Spiel leicht drehen lässt.
- Die sich drehenden Komponenten werden fixiert, wenn die Achseinheit in das Pedal eingesetzt wird. Lassen Sie diese etwas locker vor dem Einstellen.
- Achten Sie beim Zusammenbau der Gummidichtung und der Lagerschale auf die richtige Ausrichtung der Teile.

4

Entfernen Sie Rückstände von Fett und geben Sie die entsprechende Menge neues Fett auf die Unterseite des Pedalkörpers.

- Verwenden Sie nur so viel Fett, dass es nicht aus der Achse herausfließt, wenn diese in das Pedal eingesetzt wird (ungefähr 1,5 g).

5

Führen Sie die Achseinheit in das Pedal ein, und ziehen Sie dann die Steckbuchse fest.

Anzugsdrehmoment

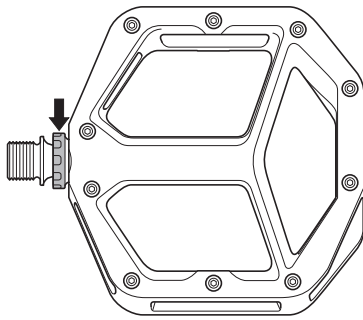


10 - 12 Nm

PD-M8040/PD-M828

1

TL-PD40



Verwenden Sie das original SHIMANO-Werkzeug TL-PD40, um die Steckbuchse zu lösen und die Achseinheit herauszuziehen.

- Das rechte Pedal verfügt über ein Linksgewinde, das linke Pedal über ein Rechtsgewinde.

2

**PD-M8040**

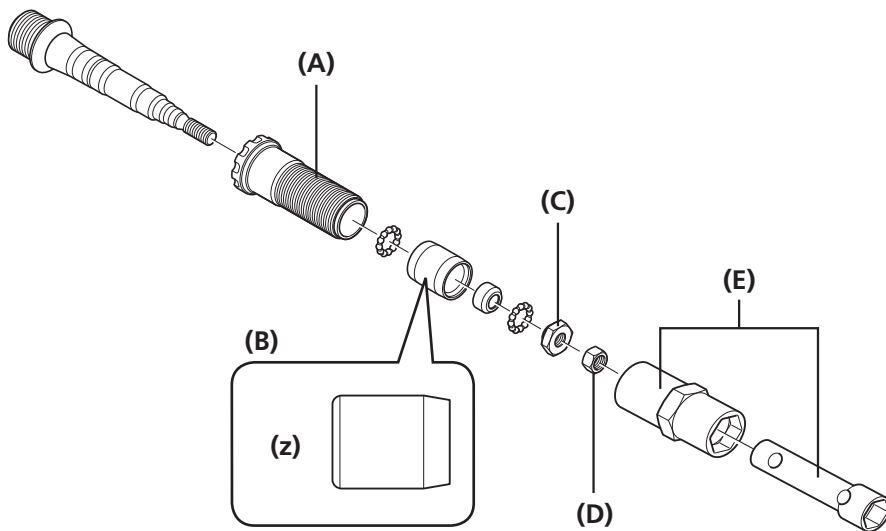
Verwenden Sie das original SHIMANO-Werkzeug TL-PD63 oder TL-PD33 bzw. einen 7 mm- oder 10 mm-Schraubenschlüssel, um den Konus (10 mm) zu drehen und die Drehung einzustellen.

**PD-M828**

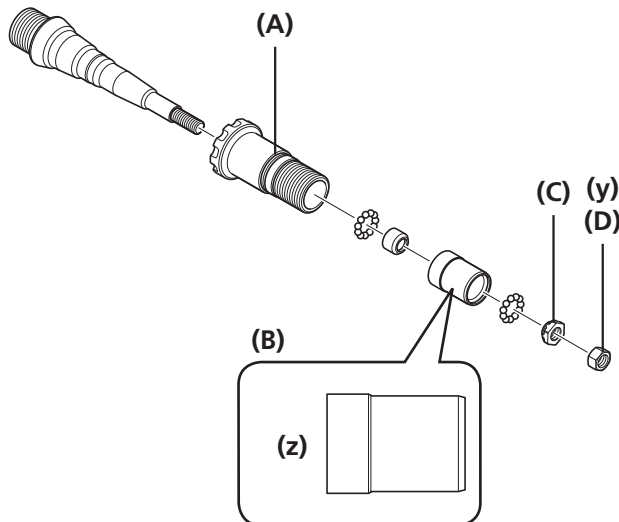
Verwenden Sie einen 7-mm- und einen 8-mm-Schraubenschlüssel, um den Konus (8 mm) zu drehen und die Drehung einzustellen.

Ist der Konus eingeschraubt, können Sie die Kontermutter (7 mm) anziehen.

**PD-M8040**



**PD-M828**



(y) 7-mm-Schraubenschlüssel

(z) Kurbelseite

(A) Steckbuchse

(B) Lagerschale

(C) Konus

(D) Kontermutter

(E) TL-PD63/33

**Anzugsdrehmoment der Kontermutter (PD-M8040)**

TL-PD63	5 - 7 Nm
TL-PD33	

**Anzugsdrehmoment der Kontermutter (PD-M828)**

7mm	5 - 7 Nm
8mm	

**HINWEIS**

- Verwenden Sie einen TL-PD63 oder TL-PD33 für die Montage von PD-M8040 und einen 7-mm- und einen 8-mm-Schraubenschlüssel für die Montage von PD-M828.
- Sowohl Konus als auch Kontermutter besitzen ein Linksgewinde am rechten Pedal und ein Rechtsgewinde am linken Pedal.
- Sie sollten den Konus so einstellen, dass sich dieser nach dem Einsetzen der Achseinheit in das Pedal ohne Spiel leicht drehen lässt.
- Die sich drehenden Komponenten werden fixiert, wenn die Achseinheit in das Pedal eingesetzt wird. Lassen Sie diese etwas locker vor dem Einstellen.
- Achten Sie beim Einbau der Lagerschale auf die richtige Ausrichtung der Teile.

**4**

Entfernen Sie Rückstände von Fett und geben Sie die entsprechende Menge neues Fett auf die Unterseite des Pedalkörpers.

- Verwenden Sie nur so viel Fett, dass es nicht aus der Achse herausfließt, wenn diese in das Pedal eingesetzt wird (ungefähr 1,5 g).

**5**

Führen Sie die Achseinheit in das Pedal ein, und ziehen Sie dann die Steckbuchse fest.

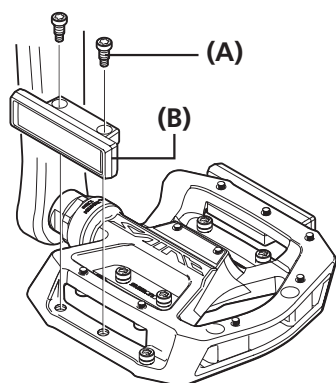
**Anzugsdrehmoment**

TL-PD40	10 - 12 Nm
---------	------------



## ■ Austauschen und Montieren der Reflektoren

### PD-MX80/PD-GR500



Es ist ein Spezialreflektorsatz SM-PD64 erhältlich. Montieren Sie die Reflektoren mit Stiften.

- (A) Stift
- (B) Reflektor

#### Anzugsdrehmoment

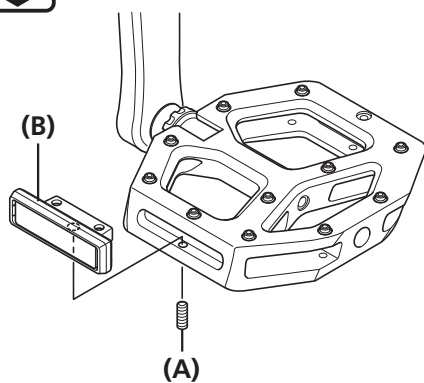


2 - 2,5 Nm

#### HINWEIS

- Bei Verwendung eines Produkts ohne Reflektor müssen Sie überstehende Stifte mit Distanzscheiben abdecken. Weitere Einzelheiten finden Sie im Abschnitt „Einstellen der Klemmkraft“.
- Verwenden Sie zum Montieren der Reflektoren an PD-GR500 die Distanzscheibe (0,65 mm). Zum Montieren der Reflektoren an PD-MX80 wird keine Distanzscheibe benötigt.

### PD-M828



Es ist ein Spezialreflektorsatz SM-PD64A erhältlich. Montieren Sie die Reflektoren mit den Befestigungsschrauben für Reflektoren.

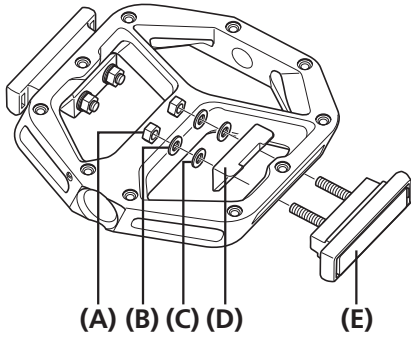
- (A) Befestigungsschraube für Reflektor
- (B) Reflektor

#### Anzugsdrehmoment



1 - 1,5 Nm

PD-M8040



Es ist ein Spezialreflektorsatz SM-PD67 erhältlich. Montieren Sie die Reflektoren mit den Befestigungsmuttern und der Reflektorbefestigungsplatte.

- (A) Befestigungsmutter für Reflektor
- (B) Federring
- (C) Unterlegscheibe
- (D) Befestigungsplatte für Reflektor
- (E) Reflektor

Anzugsdrehmoment



1 - 1,5 Nm

