

Händlerbetriebsanleitung

RENNRAD	MTB	Trekking
City-Touring-Bike/ Comfort-Bike	CITY SPORT	E-BIKE

Kassettenzahnkranz

CS-HG201-9

INHALT

WICHTIGER HINWEIS	3
SICHERHEITSHINWEISE	4
LISTE ZU VERWENDENDER WERKZEUGE	6
MONTAGE	8
Montage der Kassettenzahnkränze.....	8
Zahnkranzabstufung.....	9

WICHTIGER HINWEIS

- **Diese Händlerbetriebsanleitung richtet sich hauptsächlich an professionelle Fahrradmechaniker.**
Benutzer ohne Fachausbildung auf dem Gebiet der Fahrradmontage sollten nicht versuchen, die Komponenten anhand solcher Händlerbetriebsanleitungen selbst zu installieren.
Fahren Sie nicht mit der Montage fort, falls Ihnen ein Teil dieser Erläuterung unklar ist. Bitten Sie stattdessen Ihren Verkäufer oder einen Fahrradhändler in Ihrer Nähe um Unterstützung.
- Lesen Sie alle dem Produkt beiliegenden Handbücher und Gebrauchsanleitungen.
- Demontieren oder modifizieren Sie das Produkt ausschließlich entsprechend den in dieser Händlerbetriebsanleitung enthaltenen Informationen.
- Alle Händlerbetriebsanleitungen und Gebrauchsanleitungen können auf unserer Website eingesehen werden (<http://si.shimano.com>).
- Bitte beachten Sie die einschlägigen Regeln und Bestimmungen des Landes, des Staates oder der Region, in der Sie Ihr Unternehmen als Händler betreiben.

Lesen Sie zur Sicherheit diese Händlerbetriebsanleitung vor der Verwendung vollständig durch und befolgen Sie die Anweisungen zur korrekten Verwendung.

Die folgenden Anweisungen müssen jederzeit befolgt werden, um Personen- und Sachschäden zu vermeiden.
Die Anweisungen sind nach Grad der Gefahr oder Beschädigung klassifiziert, falls das Produkt unsachgemäß verwendet wird.



Eine Nichtbefolgung der Anweisungen kann zum Tod oder zu schweren Verletzungen führen.




Eine Nichtbefolgung der Anweisungen könnte zum Tod oder zu schweren Verletzungen führen.



Eine Nichtbefolgung der Anweisungen könnte zu Schäden an Komponenten oder Verletzungen führen.

SICHERHEITSHINWEISE

⚠️ WARNUNG

- **Beachten Sie bei der Installation von Komponenten immer die in den entsprechenden Gebrauchsanleitungen dargelegten Anweisungen.**
Es wird empfohlen, nur Originalteile von Shimano zu verwenden. Wenn Teile wie Schrauben oder Muttern sich lösen oder beschädigt werden, kann das zu einem Sturz und zu schweren Verletzungen führen.
Wenn Einstellungen nicht sachgerecht ausgeführt werden, können Probleme auftreten, die eventuell sogar zu einem Sturz führen, bei dem Sie sich unter Umständen schwere Verletzungen zuziehen könnten.
-  Tragen Sie immer eine Schutzbrille zum Schutz Ihrer Augen, wenn Sie Wartungsarbeiten wie das Austauschen von Komponenten vornehmen.
- Nachdem Sie die Händlerbetriebsanleitung aufmerksam durchgelesen haben, sollten Sie sie zur späteren Verwendung an einem sicheren Ort aufbewahren.

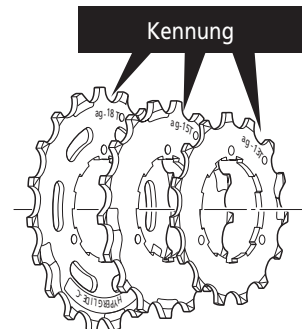
HINWEIS

Benutzer sollten auch Folgendes wissen und beherzigen:

- Wenn beim Fahren die Kette immer wieder abspringt, sollten Sie Kette und Kettenblätter austauschen.
- Gewöhnlicher Verschleiß und der Alterungsprozess eines Produkts durch normale Verwendung werden nicht durch die Garantie abgedeckt.

Bei der Montage am Fahrrad sowie bei Wartungsarbeiten ist Folgendes zu beachten:

- Die Ritzel sollten regelmäßig mit einem geeigneten Reinigungsmittel gereinigt werden. Die Reinigung der Kette mit einem neutralen Reinigungsmittel und die anschließende Schmierung kann die Verwendbarkeit von Ritzeln und Kette effektiv verlängern.
- Verwenden Sie immer die empfohlenen Schaltkombinationen.
- Verwenden Sie immer ein Ritzelpaket mit gleichlautender Kennung; niemals in Kombination mit einem Ritzelpaket mit anderer Kennung verwenden.
 - * Je nach Zähnekombination verfügen manche nicht über eine Kennung.








- Verwenden Sie immer CS-HG201-9 in Kombination mit CN-HG53, CN-HG93. Andere Ketten können nicht verwendet werden, da die Abmessungen nicht übereinstimmen.

Das tatsächliche Produkt kann sich von der Abbildung unterscheiden, da dieses Handbuch primär dazu dient, die Verwendung des Produktes zu erläutern.

LISTE ZU VERWENDENDER WERKZEUGE

LISTE ZU VERWENDENDER WERKZEUGE

Werkzeug		Werkzeug		Werkzeug	
 TL-LR10	TL-LR10	 TL-SR21	TL-SR21		Engländer
 TL-LR15	TL-LR15	 TL-SR23	TL-SR23		

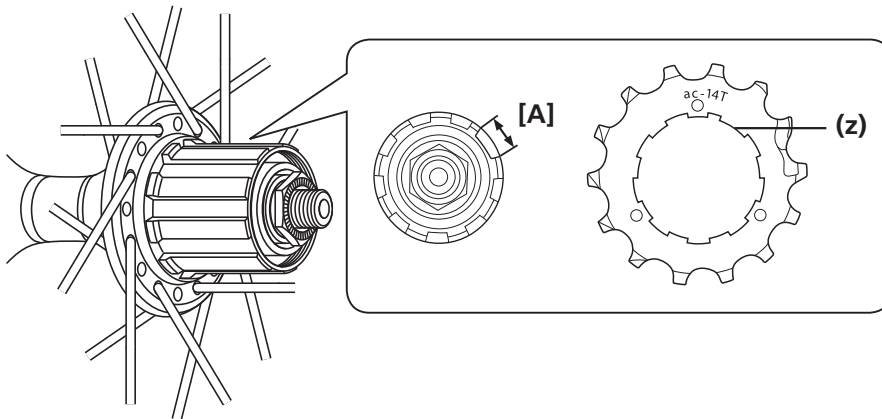
MONTAGE

MONTAGE

Montage der Kassettenzahnkränze

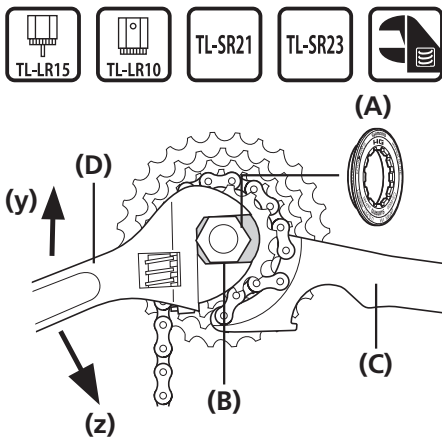
1

Die einzelnen Zahnkränze müssen so eingesetzt werden, dass die Seite mit der Kennung nach außen weist und der breite Teil der einzelnen Zahnkränze auf den mit [A] bezeichneten Teil der Freilaufnabe (größte Aussparung) ausgerichtet ist.



(z) Breiter Teil

2



Bei der Montage der HG-Zahnkränze muss zum Festziehen des Sicherungsringes das Originalwerkzeug TL-LR15/LR10 von Shimano verwendet werden. Beim Austausch eines HG-Zahnkränzes müssen zum Entfernen des Sicherungsringes die Originalwerkzeuge TL-LR15/LR10 und TL-SR21/23 von Shimano verwendet werden.

(y) Anbringen

(z) Abnehmen

(A) Sicherungsring

(B) TL-LR15/LR10

(C) TL-SR21/23

(D) Engländer

Anzugsdrehmoment



TL-LR15



TL-LR10

30 - 50 N·m

HINWEIS

Legen Sie TL-SR21/23 auf ein Ritzel, das kleiner ist als das mittlere Ritzel. Falls es auf ein Ritzel gelegt wird, das größer als das mittlere Ritzel ist, wird das Werkzeug instabil.

■ Zahnkranzabstufung

CS-HG201-9

< 11Z - 32Z (bo), 11Z - 34Z (bn), 11Z - 36Z (bw) >

