

Händlerbetriebsanleitung

| | | |
|------------------------------------|------------|----------|
| RENNRAD | MTB | Trekking |
| City-Touring-Bike/ Comfort-Bike | CITY SPORT | E-BIKE |

Kassettenzahnkranz

SLX

CS-M7000-11

DEORE

CS-M5100-11

CS-M4100-10

CS-LG600-11

CS-LG600-10

CS-HG500-10

Inhalt




| | |
|---|----------|
| Inhalt | 2 |
| WICHTIGER HINWEIS | 3 |
| SICHERHEITSHINWEISE | 4 |
| Liste zu verwendender Werkzeuge | 6 |
| Montage/Demontage | 7 |
| Montage des Kassettenzahnkranzes | 7 |
| Entfernen des Kassettenzahnkranzes | 8 |
| Ritzelabstufung | 8 |
| • CS-M7000-11 | 8 |
| • CS-M5100-11 | 9 |
| • CS-LG600-11 | 10 |
| • CS-M4100-10 | 11 |
| • CS-LG600-10 | 12 |
| • CS-HG500-10 | 13 |

WICHTIGER HINWEIS

- **Diese Händlerbetriebsanleitung ist zur Nutzung durch Zweiradmechatroniker bestimmt.** Montieren Sie die Komponenten anhand der Händlerbetriebsanleitungen nicht selbst, wenn Sie über keine entsprechende Ausbildung verfügen. Falls Ihnen bestimmte Angaben in dieser Serviceanleitung unklar sind, setzen Sie die Montage nicht fort. Wenden Sie sich stattdessen zur weiteren Unterstützung an Ihre Verkaufsstelle oder an eine Vertretung.
- Lesen Sie alle dem Produkt beiliegenden Serviceanleitungen aufmerksam durch.
- Das Produkt darf nur gemäß den in dieser Händlerbetriebsanleitung enthaltenen Informationen zerlegt oder verändert werden.
- Alle Serviceanleitungen und technischen Dokumente sind online unter <https://si.shimano.com> verfügbar.
- Endkunden ohne einfachen Internetzugang nehmen bitte mit einer SHIMANO-Vertretung oder einem der SHIMANO-Büros Kontakt auf, um eine Kopie der Gebrauchsanweisung zu erhalten.
- Beachten Sie die geltenden Vorschriften und Bestimmungen des Landes, des Staates oder der Region, wo Sie als Händler tätig sind.


Lesen Sie aus Sicherheitsgründen diese Händlerbetriebsanleitung vor der Nutzung des Produkts sorgfältig durch, und befolgen Sie die darin enthaltenen Anweisungen, um einen ordnungsgemäßen Gebrauch zu gewährleisten.

Die folgenden Anweisungen sind unbedingt einzuhalten, um Verletzungen oder Sachschäden an der Ausrüstung oder der unmittelbaren Umgebung zu vermeiden. Die Anweisungen sind nach Grad der Gefahr oder Beschädigung klassifiziert, falls das Produkt unsachgemäß verwendet wird.

| | |
|---|---|
|  GEFAHR | Die Nichtbeachtung der Anweisungen führt zum Tod oder zu schweren Verletzungen. |
|  WARNUNG | Die Nichtbeachtung der Anweisungen kann zum Tod oder zu schweren Verletzungen führen. |
|  VORSICHT | Die Nichtbeachtung der Anweisungen kann zu Verletzungen oder Beschädigungen an der Ausrüstung oder der unmittelbaren Umgebung führen. |

SICHERHEITSHINWEISE

WARNUNG

- **Befolgen Sie bei der Montage des Produkts unbedingt die Anweisungen in den Serviceanleitungen.**
Verwenden Sie nur original SHIMANO-Teile. Falls eine Komponente oder ein Ersatzteil nicht korrekt zusammengebaut oder eingestellt wird, kann dies dazu führen, dass eine Komponente versagt und der Fahrer die Kontrolle verliert und stürzt.
-  Tragen Sie anerkannten Augenschutz, wenn Sie Wartungsarbeiten, z. B. einen Austausch von Komponenten, vornehmen.

Benutzer sollten auch Folgendes wissen und beachten:

- Reinigen Sie die Kette und QUICK-LINK regelmäßig mit einem geeigneten Kettenreiniger. Die Wartungsintervalle hängen von der Art der Verwendung und den Fahrbedingungen ab. Verwenden Sie niemals alkalische oder säurebasierte Lösungsmittel wie Rostentferner. Bei Verwendung solcher Lösungsmittel kann die Kette oder QUICK-LINK reißen, was zu einem Sturz und schweren Verletzungen führen kann.

HINWEIS

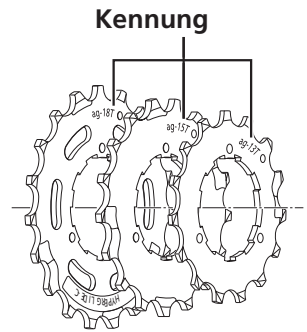
Benutzer sollten auch Folgendes wissen und beachten:

- Falls die Kette beim Fahren weiterhin springt, wenden Sie sich an Ihre Verkaufsstelle.
- Die Ritzel sollten regelmäßig mit einem neutralen Reinigungsmittel gereinigt, anschließend geschmiert werden. Die Reinigung der Kette und des QUICK-LINKs mit einem neutralen Reinigungsmittel und die anschließende Schmierung kann die Verwendbarkeit von Kette und QUICK-LINK wirksam verlängern.
- Gewöhnlicher Verschleiß und der Alterungsprozess eines Produkts durch normale Verwendung werden nicht durch die Garantie abgedeckt.

Zur Montage am Fahrrad und zur Wartung

- Die Gänge sollten regelmäßig mit einem neutralen Reinigungsmittel gereinigt werden. Die Reinigung der Kette mit einem neutralen Reinigungsmittel und die anschließende Schmierung kann die Verwendbarkeit von Gängen und Kette deutlich verlängern.
- Verwenden Sie immer die empfohlenen Schaltkombinationen.

- Verwenden Sie immer ein Ritzelpaket mit gleichlautender Kennung; niemals in Kombination mit einem Ritzelpaket mit anderer Kennung verwenden.
- * Je nach Zähnekombination verfügen manche nicht über eine Kennung.






- Verwenden Sie CS-M7000-11/CS-M5100-11 immer in Kombination mit HG-X 11-fach-Ketten oder mit CN-LG500. Andere Ketten können nicht verwendet werden, da die Abmessungen nicht übereinstimmen.
- Verwenden Sie CS-M4100-10/CS-HG500-10 immer in Kombination mit HG-X 10-fach-Ketten. Andere Ketten können nicht verwendet werden, da die Abmessungen nicht übereinstimmen.
- Prüfen Sie vor der Verwendung von CS-LG600 und anderen LINKGLIDE-Produkten die in den Informationen zur Kompatibilität aufgeführten Kombinationen (<https://productinfo.shimano.com/#/com>). Andere Produkte können nicht verwendet werden, da die Spezifikationen nicht übereinstimmen.
 11-fach-Spezifikationen: <https://productinfo.shimano.com/#/com?cid=C-432&acid=C-435>
 10-fach-Spezifikationen: <https://productinfo.shimano.com/#/com?cid=C-432&acid=C-436>

Die Abbildung kann sich vom tatsächlichen Aussehen des Produkts unterscheiden, da mit dieser Serviceanleitung im Wesentlichen die Funktionsweise des Produkts erläutert werden soll.

Liste zu verwendender Werkzeuge

Folgende Werkzeuge sind zur Montage/Demontage, Einstellung und Wartung des Produkts erforderlich.

| Werkzeug | |
|---|-------------------|
|  | TL-LR10 / TL-LR15 |
|  | TL-SR23 / TL-SR24 |
|  | Engländer |

Montage/Demontage

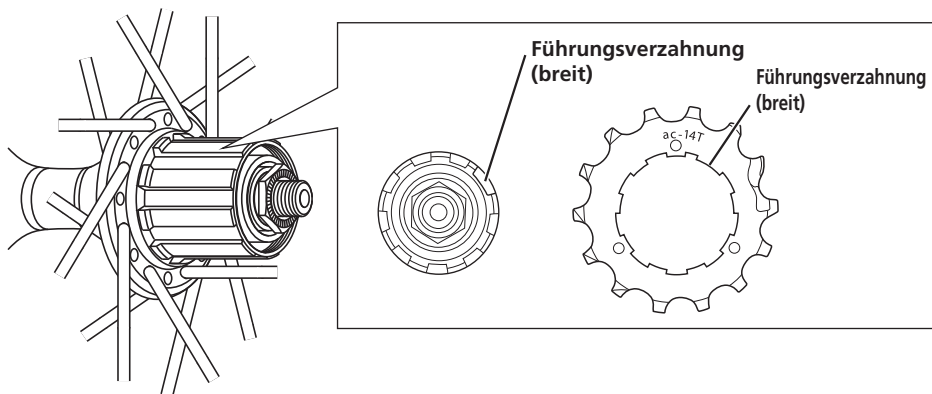
Montage des Kassettenzahnkranzes

1. Platzieren Sie alle Ritzel auf dem Freilaufkörper.

Platzieren Sie die Ritzel vom größten Ritzel ausgehend in absteigender Reihenfolge.

Platzieren Sie sie so, dass der breite erhabene Teil des jeweiligen Ritzels auf die breite Nut im Freilaufkörper ausgerichtet ist.

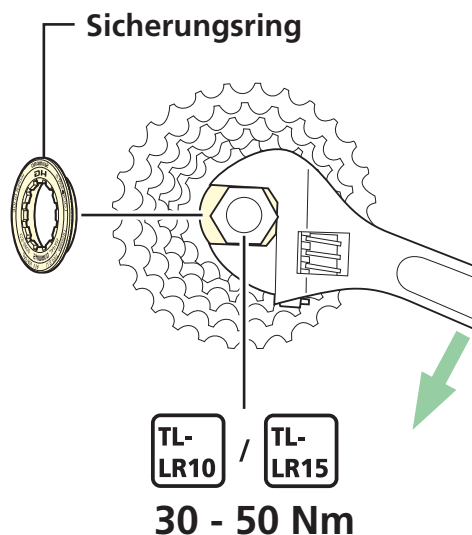
Die markierte Seite der Ritzel muss nach außen zeigen.



TECHNIK-TIPPS

- Es gibt an jedem Freilaufkörper und an jedem Ritzel nur eine breite Nut bzw. einen breiten Vorsprung. Achten Sie beim Einsetzen der Zahnkränze darauf, dass diese Bereiche miteinander fluchten.

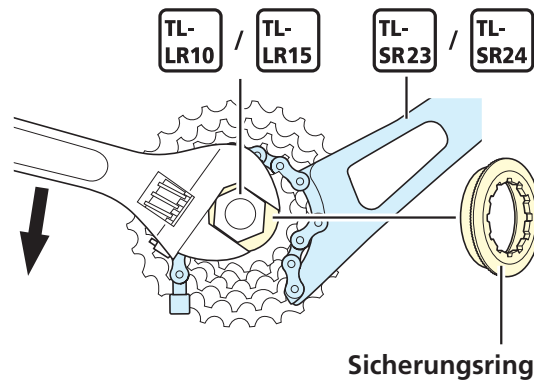
2. Platzieren Sie den Sicherungsring in den Freilaufkörper und verwenden Sie zum Anziehen ein original SHIMANO-Werkzeug.



Entfernen des Kassettenzahnkranzes

1. Entfernen Sie den Sicherungsring mit einem original SHIMANO-Werkzeug.

Montieren Sie TL-SR23/TL-SR24 auf das Ritzel außen vom mittleren Ritzel, um die Montage zu sichern. Wird TL-SR23/TL-SR24 auf ein Ritzel innen vom mittleren Ritzel gesetzt, wird es nicht stabil sein.

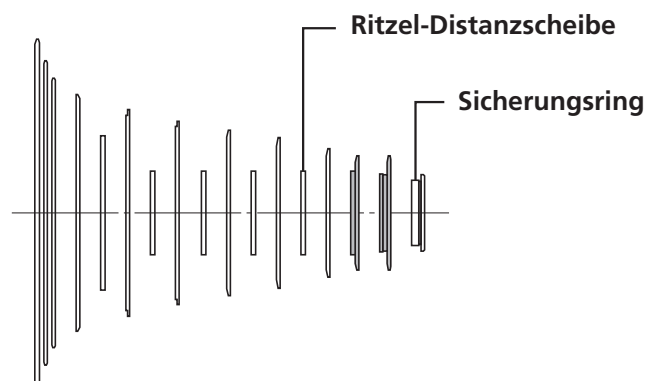


2. Entfernen Sie den Kassettenzahnkranz aus dem Freilaufkörper.

Ritzelabstufung

CS-M7000-11

< 11-40Z (bs), 11-42Z (bt), 11-46Z >



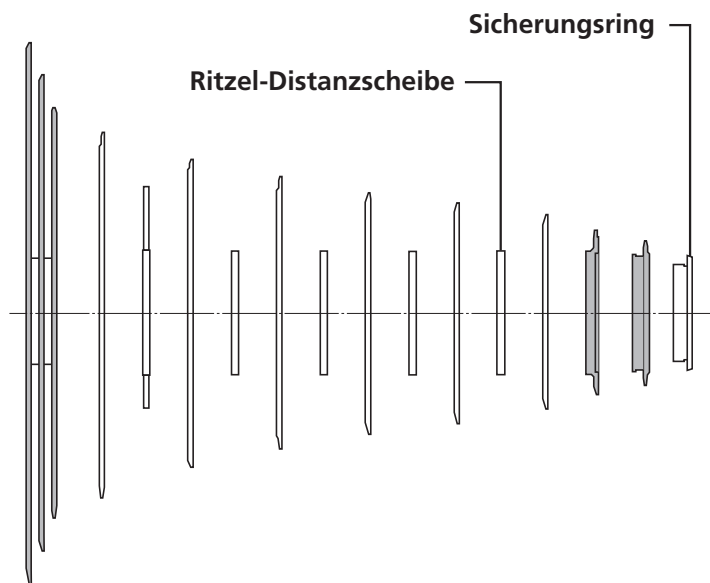
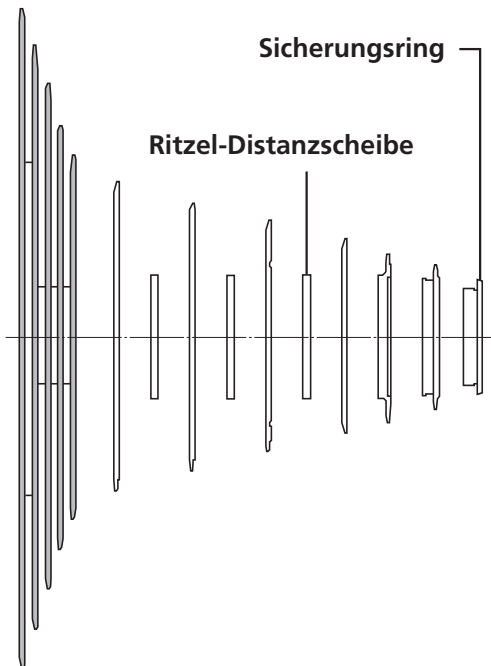
| 11-40Z | | | 11-42Z | | | 11-46Z | | |
|------------------|------------------------------|---------------------------------|------------------|---------------------------------|---------------------------------|------------------|----------------------------------|---------------------------------|
| Anzahl der Zähne | Kettenblätter | | Anzahl der Zähne | Kettenblätter | | Anzahl der Zähne | Kettenblätter | |
| | (1) | (2) | | (1) | (2) | | (1) | (2) |
| 40, 35, 31 | 40T bs, 35T bs, 31T bs | 11S 40B, 11S 35B, 11S 31B | 42, 37, 32 | 42T bt, 37T bt, 32T bt bu | 11S 42A, 11S 37A, 11S 32B | 46, 37, 32 | 46T bu, 37T2 bu, 32T bt bu | 11S 46A, 11S 37B, 11S 32B |
| 27 | 27T bs | 11S 27D | 28 | 28T bt bu | 11S 28D | 28 | 28T bt bu | 11S 28D |
| 24 | 24T bs bt bu | 11S 24D | 24 | 24T bs bt bu | 11S 24D | 24 | 24T bs bt bu | 11S 24D |
| 21 | 21T bs bt bu | 11S 21H | 21 | 21T bs bt bu | 11S 21H | 21 | 21T bs bt bu | 11S 21H |
| 19 | 19T bs bt bu | 11S 19H | 19 | 19T bs bt bu | 11S 19H | 19 | 19T bs bt bu | 11S 19H |
| 17 | 17T bs bt bu | 11S 17E | 17 | 17T bs bt bu | 11S 17E | 17 | 17T bs bt bu | 11S 17E |
| 15 | 15T bs bt bu | 11S 15C | 15 | 15T bs bt bu | 11S 15C | 15 | 15T bs bt bu | 11S 15C |
| 13 | 13T bs bt bu | 11S 13C | 13 | 13T bs bt bu | 11S 13C | 13 | 13T bs bt bu | 11S 13C |
| 11 | 11T bs bt bu | 11S 11B | 11 | 11T bs bt bu | 11S 11B | 11 | 11T bs bt bu | 11S 11B |

Ritzel verfügen über eine Ganggruppen-Markierung von (1) oder (2).

CS-M5100-11

< 11-51Z >

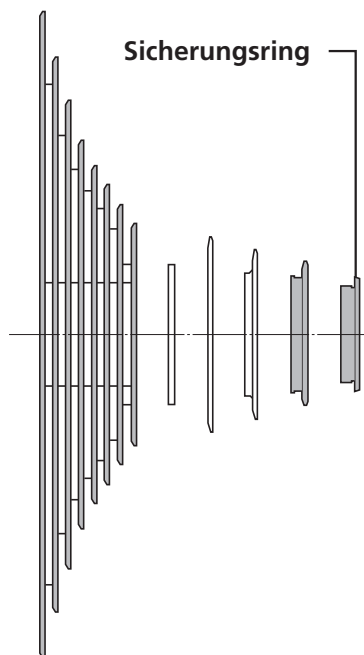
< 11-42Z >



| 11-51Z | | 11-42Z | |
|--------------------------------|-------------------------------------|--------------------------------|---|
| Anzahl der Zähne | Markierung | Anzahl der Zähne | Markierung |
| 51, 45, 39, 33, 28 | 51C, 45G, 39C, 33B, 28G | 42, 37, 32, 28, 24 | 42B, 11S 37A, 11S 32B, 11S 28D, 11S 24D |
| 24 | 24T bv | 21 | 11S 21H |
| 21 | 21L | 19 | 11S 19H |
| 18 | 18G | 17 | 11S 17E |
| 15 | 15T bj bk bv | 15 | 11S 15C |
| 13 | 13C 11S | 13 | 11S 13C |
| 11 | 11B 11S | 11 | 11S 11B |

CS-LG600-11

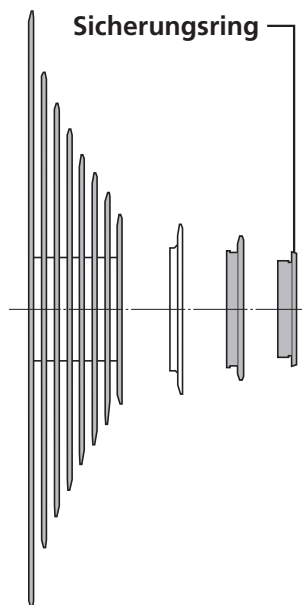
< 11-50Z >



| 11-50Z | |
|------------------|------------|
| Anzahl der Zähne | Markierung |
| 50, | 50T, |
| 43, | 43T, |
| 36, | 36T, |
| 30, | 30T, |
| 26, | 26T, |
| 23, | 23T, |
| 20, | 20T, |
| 17 | 17T |
| 15 | 15T |
| 13 | 13T |
| 11 | 11T |

CS-M4100-10

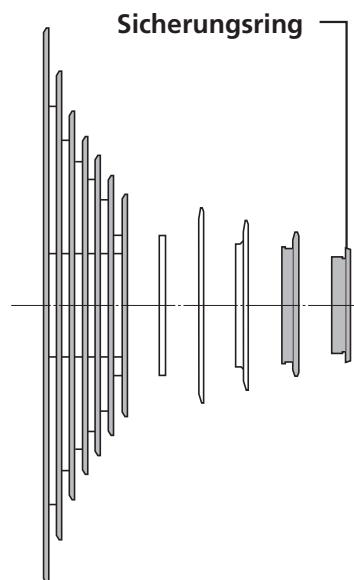
< 11-46Z >



| 11-46Z | | 11-42Z | |
|------------------|--------------|------------------|--------------|
| Anzahl der Zähne | Markierung | Anzahl der Zähne | Markierung |
| 46, | 46B, | 42, | 42C, |
| 37, | 37T bv, | 37, | 37T bv, |
| 32, | 32T2 bv, | 32, | 32T2 bv, |
| 28, | 28T2 bv, | 28, | 28T2 bv, |
| 24, | 24T bv, | 24, | 24T bv, |
| 21, | 21T2 bv, | 21, | 21T2 bv, |
| 18, | 18T2 bv, | 18, | 18T2 bv, |
| 15 | 15T bj bk bv | 15 | 15T bj bk bv |
| 13 | 13T bj bk bv | 13 | 13T bj bk bv |
| 11 | 11T bj bk bv | 11 | 11T bj bk bv |

CS-LG600-10

< 11-43Z >

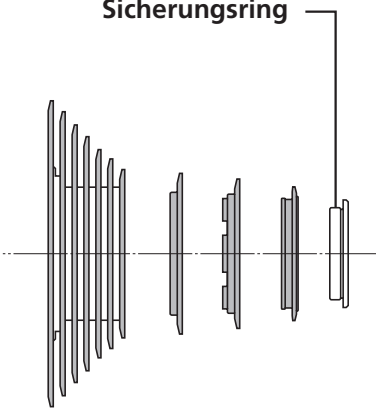


| 11-43Z | |
|------------------|------------|
| Anzahl der Zähne | Markierung |
| 43, | 43T, |
| 36, | 36T, |
| 30, | 30T, |
| 26, | 26T, |
| 23, | 23T, |
| 20, | 20T, |
| 17 | 17T |
| 15 | 15T |
| 13 | 13T |
| 11 | 11T |

CS-HG500-10

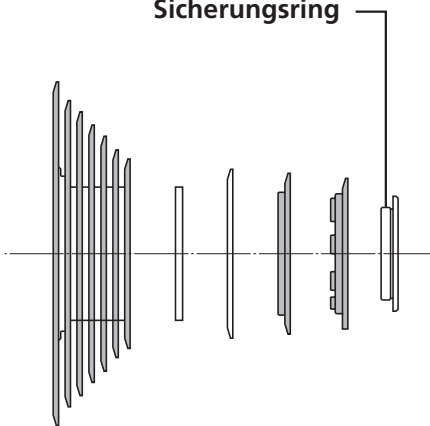
< 11-25Z >

Sicherungsring



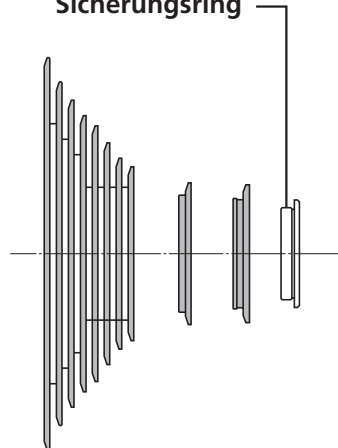
< 12-28Z >

Sicherungsring



< 11-32Z (bl), 11-34Z (bj), 11-42Z (bv) >

Sicherungsring



| 11-25Z | | 12-28Z | | 11-32Z (bl) | |
|------------------|------------|------------------|------------|------------------|------------|
| Anzahl der Zähne | Markierung | Anzahl der Zähne | Markierung | Anzahl der Zähne | Markierung |
| 25, | 25T2, | 28, | 28T, | 32, | 32T bl, |
| 23, | 23T, | 25, | 25T, | 28, | 28T bl, |
| 21, | 21T, | 23, | 23T, | 25, | 25T bl, |
| 19, | 19T3, | 21, | 21T, | 22, | 22T bl, |
| 17, | 17T2, | 19, | 19T3, | 20, | 20T bl, |
| 15, | 15T, | 17, | 17T2, | 18, | 18T bl, |
| 14, | 14T, | 15, | 15T, | 16, | 16T bl, |
| 13 | 13T | 14 | 14T | 14 | 14T bl |
| 12 | 12T | 13 | 13T | 12 | 12T bl |
| 11 | 11T | 12 | 12T | 11 | 11T2 bl |

| 11-34Z (bj) | | 11-42Z (bv) | |
|------------------|--------------|------------------|--------------|
| Anzahl der Zähne | Markierung | Anzahl der Zähne | Markierung |
| 34, | 34T bj, | 46, | 42T bv, |
| 30, | 30T bj, | 37, | 37T bv, |
| 26, | 26T bj, | 32, | 32T2 bv, |
| 23, | 23T bj, | 28, | 28T2 bv, |
| 21, | 21T bj bk, | 24, | 24T bv, |
| 19, | 19T bj bk, | 21, | 21T2 bv, |
| 17, | 17T bj bk, | 18, | 18T2 bv, |
| 15 | 15T bj bk bv | 15 | 15T bj bk bv |
| 13 | 13T bj bk bv | 13 | 13T bj bk bv |
| 11 | 11T bj bk bv | 11 | 11T bj bk bv |

