

Händlerbetriebsanleitung

RENNRAD	MTB	Trekking
City-Touring-Bike/ Comfort-Bike	CITY SPORT	E-BIKE

Schaltwerk

XTR

RD-M9100
RD-M9120

DEORE XT

RD-M8100
RD-M8120
RD-M8130

SLX

RD-M7100
RD-M7120

DEORE

RD-M6100
RD-M5100
RD-M5130

Inhalt

WICHTIGER HINWEIS	3
SICHERHEITSHINWEISE	4
Vorsichtsmaßnahmen bezüglich 11-Gang-LINKGLIDE-Ausführungen	7
Liste zu verwendender Werkzeuge	9
Montage/Demontage	10
Montage des Schaltwerks.....	10
Einstellung	12
Einstellung des maximalen Verfahrwegs bis zum äußeren Anschlag.....	12
Montage der Kette	12
Überprüfen der Kettenlänge	13
Zugmontage.....	17
Einstellung des maximalen Verfahrwegs bis zum inneren Anschlag.....	22
Einstellung der EndEinstellschraube.....	22
SIS-Einstellung	24
Wartung	26
Austauschen der Rollen	26
Austausch der B-Achse.....	27
Auswechseln des Protektors.....	27
Auftragen von Fett auf den Kettenstabilisator	28
Einstellen der Reibung.....	30
Austauschen von Platte, Zugfeder der Platte und Kippschalter	35




WICHTIGER HINWEIS

- Diese Händlerbetriebsanleitung ist zur Nutzung durch Zweiradmechatroniker bestimmt.
Montieren Sie die Komponenten anhand der Händlerbetriebsanleitungen nicht selbst, wenn Sie über keine entsprechende Ausbildung verfügen.
Sollte Ihnen irgendein Teil der Informationen in dieser Gebrauchsanleitung unklar sein, setzen Sie die Montage nicht fort. Wenden Sie sich stattdessen zur weiteren Unterstützung an Ihre Verkaufsstelle oder an eine Vertretung.
- Lesen Sie unbedingt alle dem jeweiligen Produkt beiliegenden Anleitungen.
- Das Produkt darf nur gemäß den in dieser Händlerbetriebsanleitung enthaltenen Informationen zerlegt oder verändert werden.
- Alle Serviceanleitungen und technischen Dokumente sind online unter <https://si.shimano.com> verfügbar.
- Endkunden ohne einfachen Zugang zum Internet nehmen bitte mit einer SHIMANO-Vertretung oder einem der SHIMANO-Büros Kontakt auf, um eine gedruckte Kopie der Gebrauchsanweisung zu erhalten.
- Beachten Sie die geltenden Vorschriften und Bestimmungen des Landes, des Staates oder der Region, wo Sie als Händler tätig sind.

Lesen Sie aus Sicherheitsgründen diese Händlerbetriebsanleitung vor der Nutzung des Produkts sorgfältig durch, und befolgen Sie die darin enthaltenen Anweisungen, um einen ordnungsgemäßen Gebrauch zu gewährleisten.


Die folgenden Anweisungen sind unbedingt einzuhalten, um Verletzungen oder Sachschäden an der Ausrüstung oder der unmittelbaren Umgebung zu vermeiden.

Die Anweisungen sind nach Grad der Gefahr oder Beschädigung klassifiziert, falls das Produkt unsachgemäß verwendet wird.

	GEFAHR	Die Nichtbeachtung der Anweisungen führt zum Tod oder zu schweren Verletzungen.
	WARNUNG	Die Nichtbeachtung der Anweisungen kann zum Tod oder zu schweren Verletzungen führen.
	VORSICHT	Die Nichtbeachtung der Anweisungen kann zu Verletzungen oder Beschädigungen an der Ausrüstung oder der unmittelbaren Umgebung führen.

SICHERHEITSHINWEISE

WARNUNG

- Befolgen Sie bei der Montage des Produkts unbedingt die Anweisungen in den Gebrauchsanleitungen. Verwenden Sie nur original SHIMANO-Teile. Falls eine Komponente oder ein Ersatzteil nicht korrekt zusammengebaut oder eingestellt wird, kann dies dazu führen, dass eine Komponente versagt und der Fahrer die Kontrolle verliert und stürzt.
-  Tragen Sie beim Durchführen von Wartungsarbeiten, wie z. B. beim Ersetzen von Komponenten, einen anerkannten Augenschutz.

Benutzer sollten auch Folgendes wissen und beachten:

- Reinigen Sie die Kette und QUICK-LINK regelmäßig mit einem geeigneten Kettenreiniger. Die Wartungsintervalle hängen von der Art der Verwendung und den Fahrbedingungen ab. Verwenden Sie niemals alkalische oder säurebasierte Lösungsmittel wie Rostentferner. Bei Verwendung solcher Lösungsmittel kann die Kette oder QUICK-LINK reißen, was zu einem Sturz und schweren Verletzungen führen kann.
- Prüfen Sie, ob die Kette Beschädigungen (Verformung oder Rissbildung) aufweist, ob sie springt oder ob andere Anomalien auftreten, wie etwa unerwünschtes Schalten. Wenden Sie sich bei Problemen an Ihre Verkaufsstelle oder an eine Vertretung. Die Kette kann reißen, was zu einem Sturz führen kann.

VORSICHT

Zur Montage am Fahrrad und zur Wartung

- Achten Sie darauf, dass sich das Laufrad nicht dreht, während Sie den Innenzug fixieren und die Innenzugendkappe montieren. Anderenfalls könnten Sie in Kontakt mit dem Laufrad kommen sich verletzen.

HINWEIS

Benutzer sollten auch Folgendes wissen und beachten:

- Stellen Sie bei SHADOW RD+ sicher, dass die Platteneinheitabdeckung sowie die Gummikappe der Platteneinheit vor dem Fahren montiert sind.
- Falls die Schaltvorgänge nicht reibungslos erfolgen, wenden Sie sich zur weiteren Unterstützung an die Verkaufsstelle.
- Die Ritzel sollten regelmäßig mit einem neutralen Reinigungsmittel gereinigt und anschließend geschmiert werden. Die Reinigung der Kette und des QUICK-LINKs mit einem neutralen Reinigungsmittel und die anschließende Schmierung kann die Verwendbarkeit von Kette und QUICK-LINK wirksam verlängern.
- Gewöhnlicher Verschleiß und der Alterungsprozess eines Produkts durch normale Verwendung werden nicht durch die Garantie abgedeckt.
- Für optimale Ergebnisse empfehlen wir Schmiermittel und Wartungsprodukte von SHIMANO.

Zur Montage am Fahrrad und zur Wartung

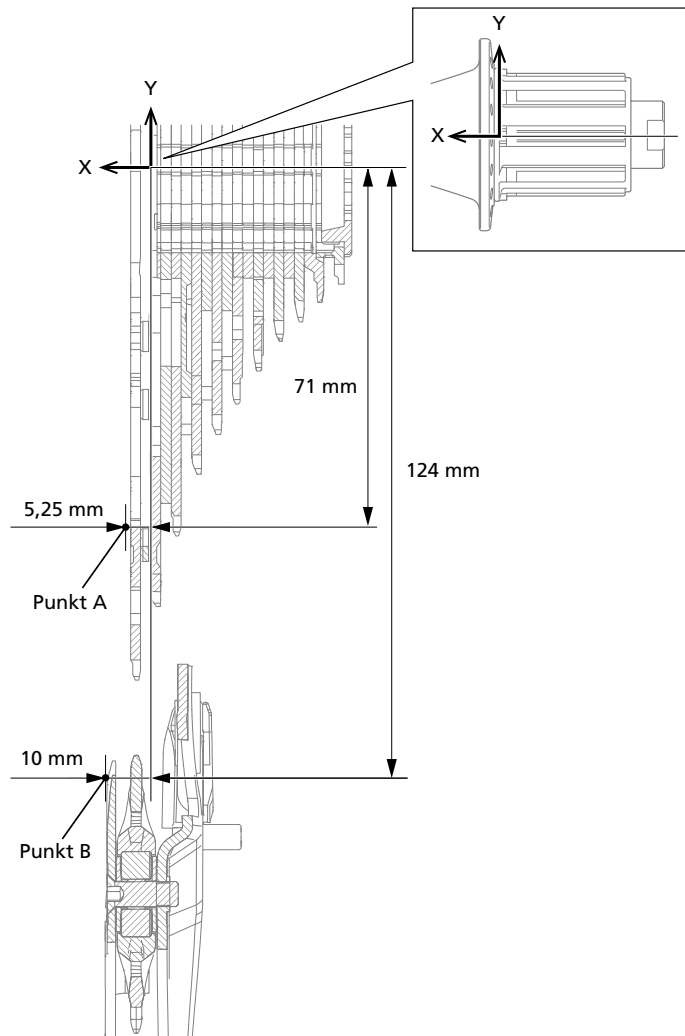
- Je nach Rahmenform kann es geschehen, dass das Schaltwerk die Kettenstrebe berührt. Verwenden Sie die Endeinstellschraube, um das Schaltwerk so einzustellen, dass es die Kettenstrebe nicht berührt.
- Fetten Sie den Innenzug und die Gleitbereiche der Außenhülle vor der Verwendung mit SIS SP41-Fett (Y04180000), um sicherzustellen, dass sie ordnungsgemäß gleiten. Achten Sie darauf, dass am Innenzug kein Staub anhaftet.
- Für störungsfreien Betrieb sollte eine OT-SP41-Außenhülle und eine Zugführung verwendet werden.
- Die Außenhülle darf auch bei Volleinschlag des Lenkers in beiden Richtungen nicht spannen. Vergewissern Sie sich außerdem, dass der Schalthebel bei Volleinschlag des Lenkers nicht gegen den Fahrradrahmen stößt.
- Falls die Schaltung nicht eingestellt werden kann, prüfen Sie die Ausrichtung des Ausfallendes und prüfen Sie, ob der Zug geschmiert ist und ob die Außenhülle zu lang bzw. zu kurz ist.
- Sie sollten die Schalteinheit regelmäßig reinigen sowie alle beweglichen Teile und Rollen schmieren.
- Beachten Sie die Montagerichtung der Rollen. Je nach Modell ist die Rolle mit einer Markierung versehen, die die Drehrichtung angibt. Installieren Sie die Rolle so, dass die Pfeile beim Blick auf die Außenseite der Schalteinheit gegen den Uhrzeigersinn weisen.
- Wenn Sie infolge von übermäßigem Spiel einer Rolle ungewöhnliche Geräusche hören, sollten Sie die Rolle austauschen.
- Prüfen Sie vor der Verwendung des Schaltwerks RD-M8130 / RD-M5130 und anderer LINKGLIDE-Produkte die in den Informationen zur Kompatibilität aufgeführten Kombinationen (<https://productinfo.shimano.com/#/com>). Andere Produkte können nicht verwendet werden, da die Spezifikationen nicht übereinstimmen.
11-fach-Ausführungen: <https://productinfo.shimano.com/#/com?cid=C-432&acid=C-435>

10-fach-Ausführungen: <https://productinfo.shimano.com/#/com?cid=C-432&acid=C-436>

Das tatsächliche Aussehen des Produkts kann sich von der Abbildung unterscheiden, da diese Gebrauchsanleitung primär dazu dient, zu erläutern, wie das Produkt verwendet wird.

Vorsichtsmaßnahmen bezüglich 11-Gang-LINKGLIDE-Ausführungen

Bei Verwendung von 11-Gang-LINKGLIDE-Ausführungen kann es zu einer Kollision mit dem Schaltwerk und den Speichen kommen. Prüfen Sie die Dimensionen im Voraus und stellen Sie sicher, dass die Punkte A und B nicht die Speichen oder andere Teile berühren.



TECHNIK-TIPPS

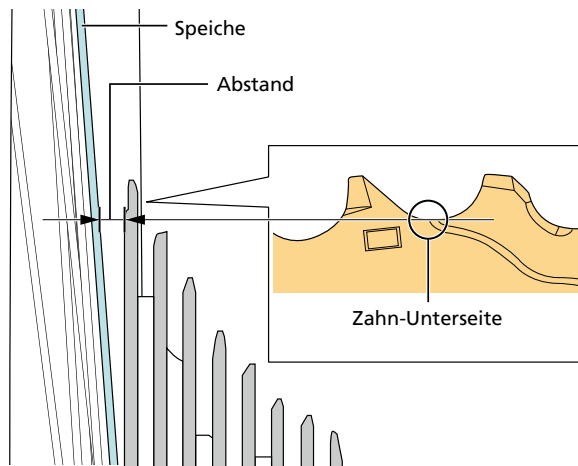
- Es ist auch möglich, mithilfe der unten aufgeführten Kassettenzahnkränze eine Störungsprüfung vorzunehmen und den Abstand zwischen dem größten Ritzel und den Speichen zu messen.

HG 11-Gang 11-51Z (CS-M5100): 8,5 mm oder mehr

HG 11-Gang 11-46Z (CS-M8000 / CS-M7000): 7,5 mm oder mehr

LG 11-Gang 11-50Z (CS-LG600): 5,1 mm oder mehr

* Auf die neuesten Informationen zum Modell kann auf unserer Webseite zugegriffen werden (<https://productinfo.shimano.com/#/>).



Liste zu verwendender Werkzeuge

Folgende Werkzeuge sind zur Montage/Demontage, Einstellung und Wartung des Produkts erforderlich.

Werkzeug	
	2-mm-Innensechskantschlüssel
	3-mm-Innensechskantschlüssel
	4-mm-Innensechskantschlüssel
	5-mm-Innensechskantschlüssel
	Kreuzschraubendreher [Nr. 2]
	Sechsrund [Nr. 27]
	TL-CT12

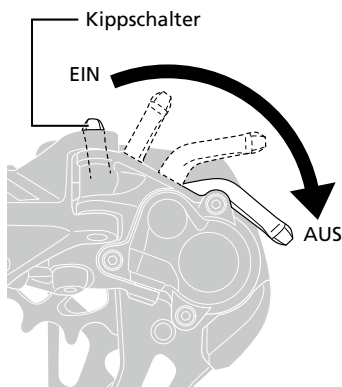
Montage/Demontage

Montage des Schaltwerks

TECHNIK-TIPPS

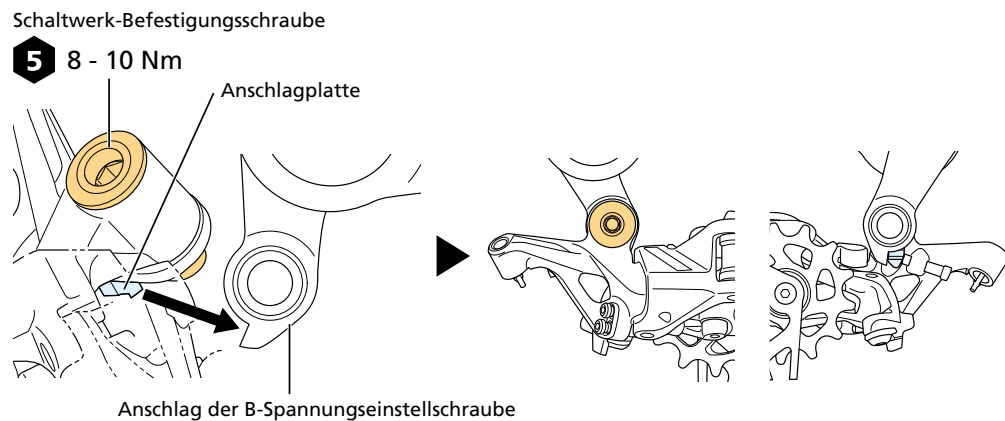
- Das Schaltwerk wird nicht ordnungsgemäß schalten, wenn das Schaltaupe nicht gerade ist. Prüfen Sie mithilfe des Werkzeugs TL-RD11, ob das Schaltaupe gerade ist oder nicht.
- Es wird empfohlen, den Kippschalter beim Fahren in die Position EIN zu stellen, da diese Position das Schlagen der Kette vermindert und dazu beiträgt, ein Abspringen der Kette von den Ritzeln zu vermeiden.

1. Stellen Sie den Kippschalter in die Position AUS.



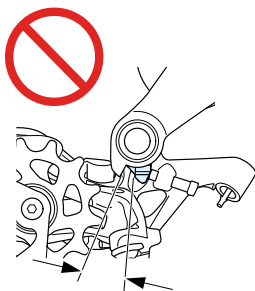
2. Ziehen Sie die Schaltwerk-Befestigungsschraube an.

Achten Sie darauf, die Schaltwerk-Befestigungsschraube nicht schräg ins Schaltauge einzusetzen. Montieren Sie das Schaltwerk außerdem unbedingt so, dass die Anschlagplatte den Anschlag der B-Spannungseinstellschraube berührt und kein Spalt zwischen ihnen besteht.



HINWEIS

- Überprüfen Sie in regelmäßigen Abständen, dass kein Spalt zwischen dem Anschlag der B-Spannungseinstellschraube und der Anschlagplatte vorhanden ist. Wenn zwischen diesen beiden Teilen ein Spalt vorhanden ist, können Probleme mit der Schalt-Performance auftreten.

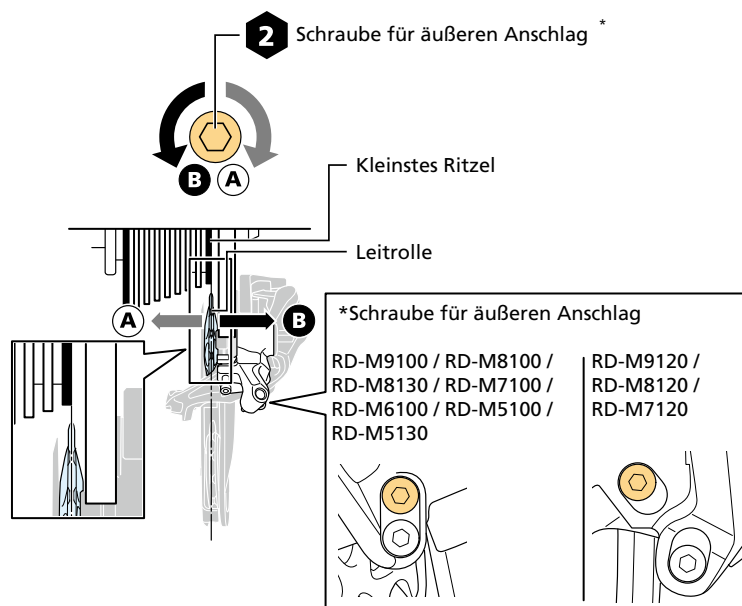


Einstellung

Einstellung des maximalen Verfahrwegs bis zum äußeren Anschlag

1. Anpassung der oberen Einstellung.

Stellen Sie diese so ein, dass die Mitte der Leitrolle von hinten gesehen auf die Außenfläche des kleinsten Ritzels ausgerichtet ist.



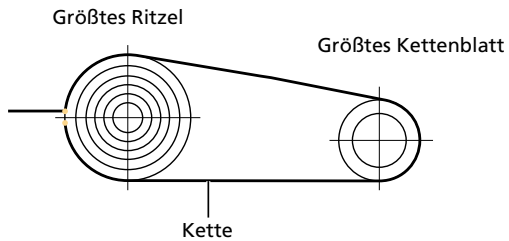
Montage der Kette

Einzelheiten zum Montieren bzw. Entfernen der Kette finden Sie in der Händlerbetriebsanleitung .

Überprüfen der Kettenlänge

1. Setzen Sie die Kette auf das größte Ritzel und das größte Kettenblatt auf.

Um die Länge an der Rückseite des Kassettenzahnkranzes zu überprüfen, verbinden Sie wie in der Abbildung gezeigt die beiden Enden der Kette an der Rückseite des Kassettenzahnkranzes.

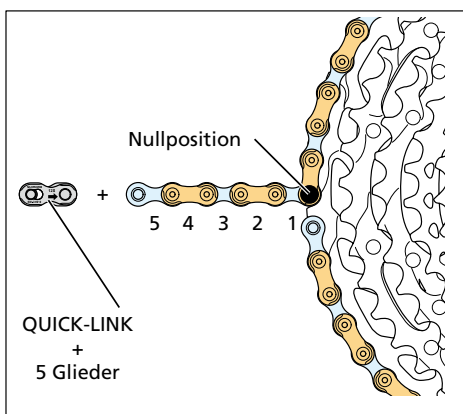
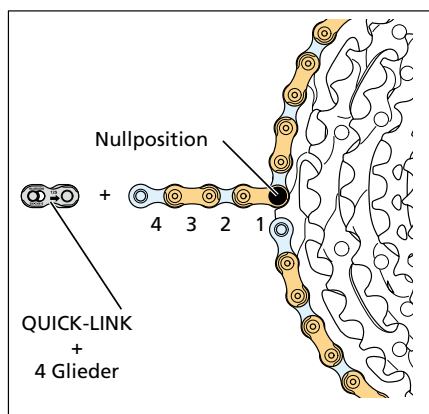


2. Überprüfen Sie die Kettenlänge.

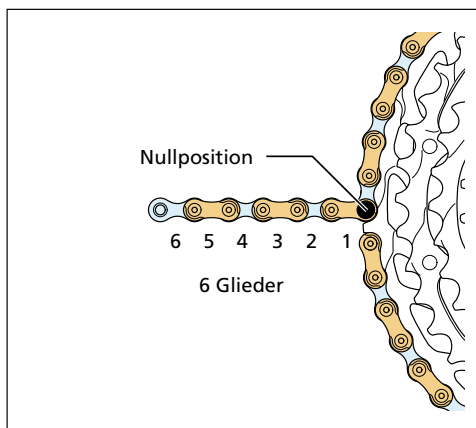
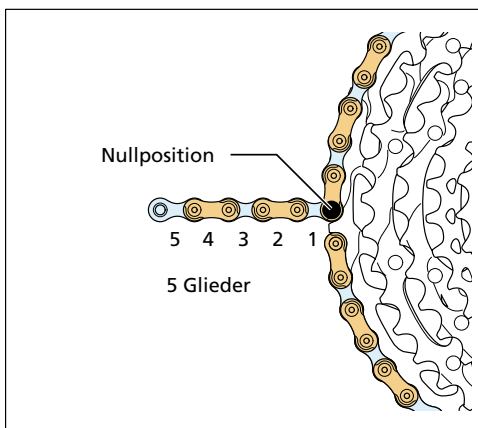
Wenn die Nullposition der Kette an der Rückseite des größten Ritzels feststeht, wird die endgültige Kettenlänge durch Hinzufügen einer bestimmten Anzahl von Gliedern zu dieser sich ergebenden Kettenlänge bestimmt. Die Zahl der Glieder hängt vom Fahrradtyp ab. Siehe Abbildung.

Hardtail-Fahrräder

- QUICK-LINK



- Nietstift



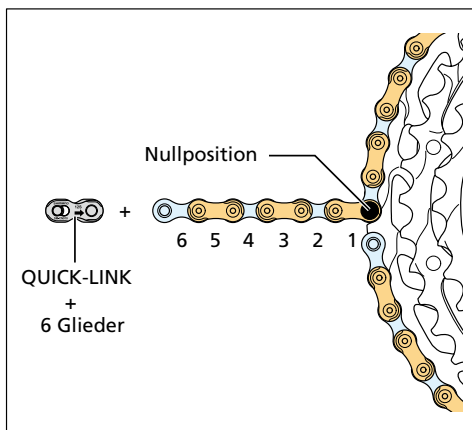
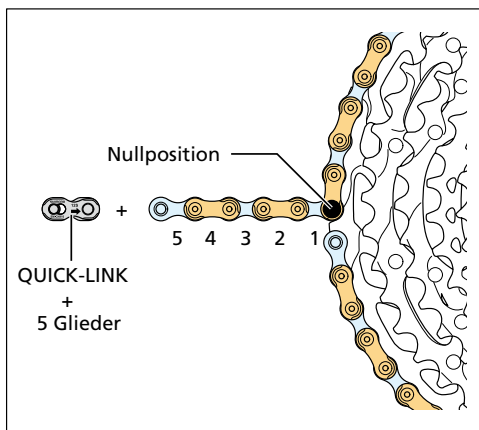
Fahrräder mit Vollfederung

* Bei Fahrrädern mit Vollfederung prüfen Sie die Länge der Kette bei vollständig ausgezogener Federung.

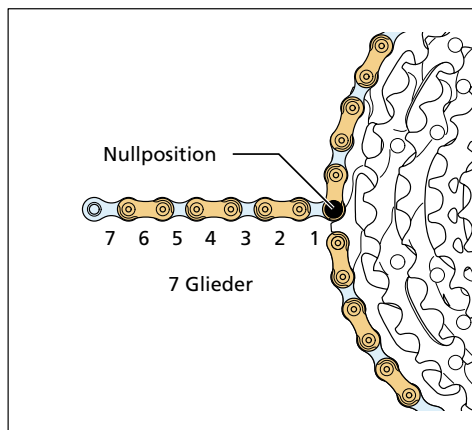
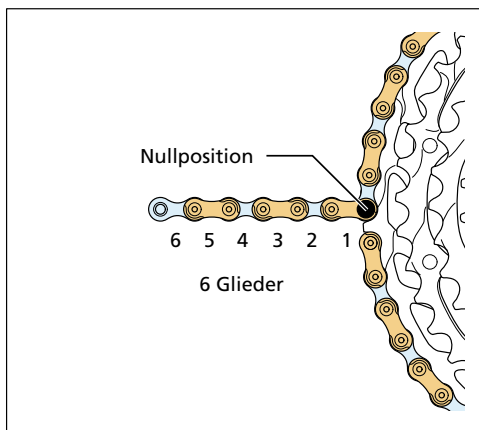
- QUICK-LINK

Einstellung

Überprüfen der Kettenlänge



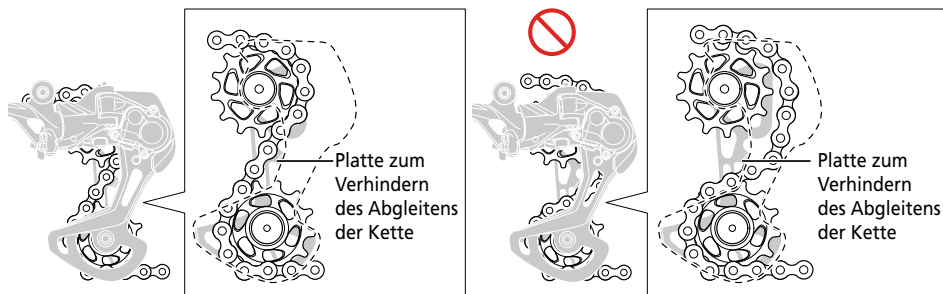
- Nietstift



Fahrradtyp	Anzahl der hinzugefügten Glieder
Hardtail-Fahrräder	4 bis 5 Glieder + ein QUICK-LINK 5 bis 6 Glieder + ein Nietstift
Fahrräder mit Vollfederung	5 bis 6 Glieder + ein QUICK-LINK 6 bis 7 Glieder + ein Nietstift

HINWEIS

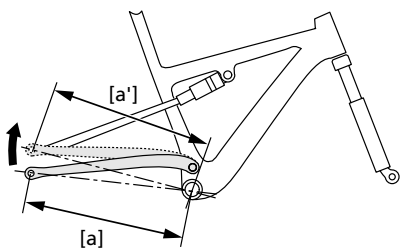
- Der Schaltwerkträger ist mit einem Stift bzw. einer Platte ausgestattet, der bzw. die ein Abgleiten der Kette verhindert. Wenn Sie die Kette durch das Schaltwerk führen, führen Sie sie wie in der Abbildung gezeigt von der Seite der Platte zur Verhinderung des Abgleitens der Kette aus durch den Hauptkörper des Schaltwerks.
- Wird die Kette nicht durch die korrekte Position geführt, kann die Kette oder das Schaltwerk beschädigt werden.



- Bei Fahrrädern mit Vollfederung ist die Länge [a] je nach Position der Hinterrad-Federung unterschiedlich.

Nachdem Sie auf das größte Kettenblatt und das größte Ritzel geschaltet haben, müssen Sie sich vergewissern, dass bei maximaler Länge [a] die Kettenlänge nicht zu kurz ist.

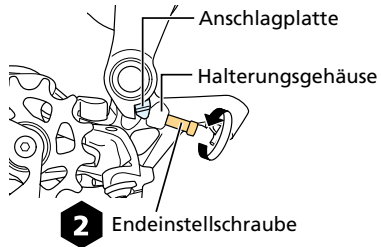
Wenn die Kettenlänge zu kurz ist, können die Antriebskomponenten aufgrund von übermäßiger Belastung auf dem Antrieb beschädigt werden.



Zugmontage

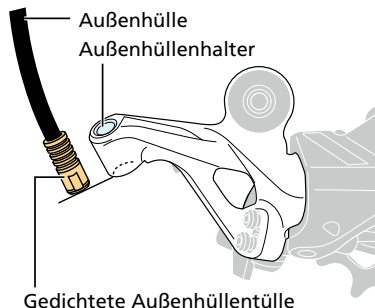
Länge der Außenhülle

1. **Lösen Sie die EndEinstellschraube, bis sie sich in der in der Abbildung gezeigten Position befindet.**
Vergewissern Sie sich, dass die Anschlagplatte das Halterungsgehäuse berührt, ohne einen Spalt zu hinterlassen.



2. Bestimmen Sie die Länge der Außenhülle.

Bringen Sie am Ende der Außenhülle eine gedichtete Außenhüllentülle an. Fluchten Sie das Ende der Außenhüllentülle mit der unteren Kante des Außenhüllenhalters am Schaltwerk. Lassen Sie dabei ausreichend Spiel in der Außenhülle.



HINWEIS

- Die Außenhülle kann sich an gewissen Punkten des Federwegs der Hinterrad-Federung als nicht ausreichend lang erweisen. Bestimmen Sie die passende Länge an dem Punkt im Federweg, wo die potenzielle Länge der Außenhülle am größten ist.

TECHNIK-TIPPS

- Wenn das Schaltwerk sehr starken Bewegungen ausgesetzt ist, wie z. B. bei Fahrrädern mit Hinterrad-Federung, wird empfohlen, anstelle der gedichteten Außenhüllentülle die mitgelieferte gedichtete Außenhüllentülle aus Aluminium zu verwenden.



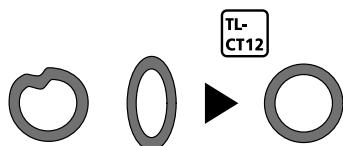
Gedichtete
Außenhüllentülle



Gedichtete
Außenhüllentülle
(Aluminiumausführung)

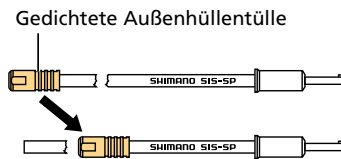
3. Schneiden Sie eventuell überstehende Teile der Außenhülle mit dem Bowdenzugschneider ab.

Nachdem Sie die Außenhülle gekürzt haben, führen Sie die Außenseite der Außenhülle in einem perfekten Kreis zurück, sodass das Loch auf der Innenseite eine gleichförmige Form aufweist.



4. Montieren Sie die gedichtete Außenhüllentülle an das Ende der Außenhülle.

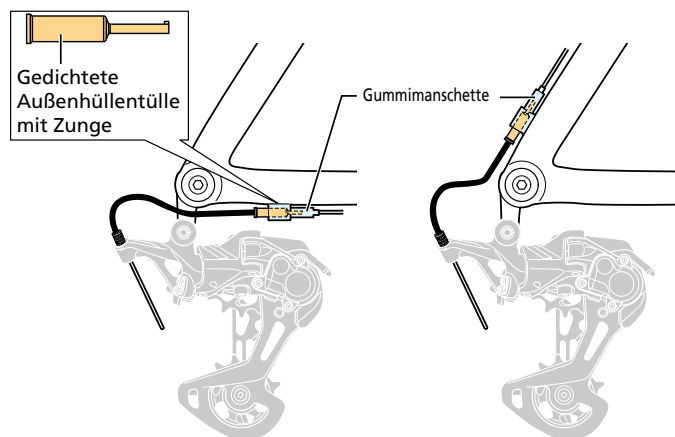
Führen Sie den Innenzug durch die Außenhülle.



5. Setzen Sie die gedichtete Außenhüllentülle mit Zunge samt Gummimanschette in den Gegenhalter am Rahmen ein.

Für Fahrräder mit Außenhülle in vollständiger Länge ist dieser Schritt nicht notwendig.

Achten Sie darauf, die Zughülle mit Zunge nicht zu knicken.



Zugmontage

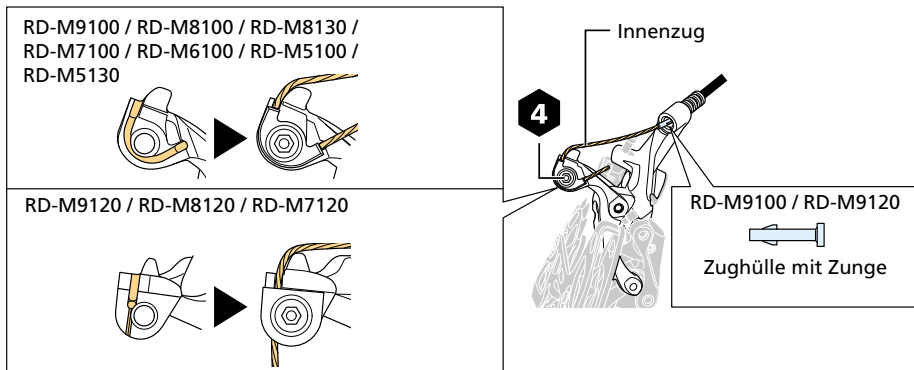
⚠ VORSICHT

- Achten Sie darauf, dass sich das Laufrad nicht dreht, während Sie den Innenzug fixieren und die Innenzugendkappe montieren. Anderenfalls könnten Sie in Kontakt mit dem Laufrad kommen sich verletzen.

1. Schalten Sie den Schalthebel in seine Ausgangsposition.

Betätigen Sie den Lösehebel elfmal oder mehr für eine 12-fach Schaltung, zehnmal oder mehr für eine 11-fach Schaltung und neunmal oder mehr für eine 10-fach Schaltung.

2. Befestigen Sie den Innenzug am Schaltwerk.



HINWEIS

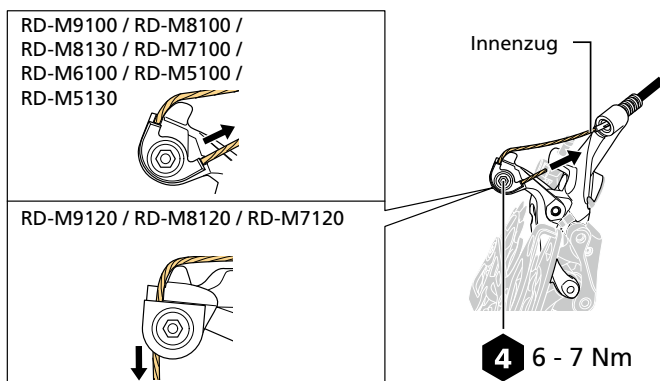
- Beim RD-M9100 / RD-M9120 wird empfohlen, bei einem Austausch des Innenzugs auch die Zughülle mit Zunge zu ersetzen.
- Züge mit Polymerbeschichtung entwickeln bei Verwendung gegebenenfalls eine ungleichmäßige Erscheinung oder Textur durch natürliche Abnutzung. Wenn die Züge jedoch mit der erforderlichen Sorgfalt gemäß den in dieser Gebrauchsanleitung beschriebenen Verfahren montiert wurden, handelt es sich hierbei lediglich um einen optischen Makel und die Leistung wird dort, wo die Innenzüge von der Außenhülle umschlossen sind, nicht beeinträchtigt sein.

3. Entfernen Sie das anfängliche Spiel des Innenzugs.

Halten Sie das Schaltwerk fest, damit es sich nicht unter der Last vom Schaltzug bewegt. Betätigen Sie den Schalthebel mehrmals, um den Schaltzugverbund zu spannen und alle Schaltzugkomponenten vollständig zu setzen.

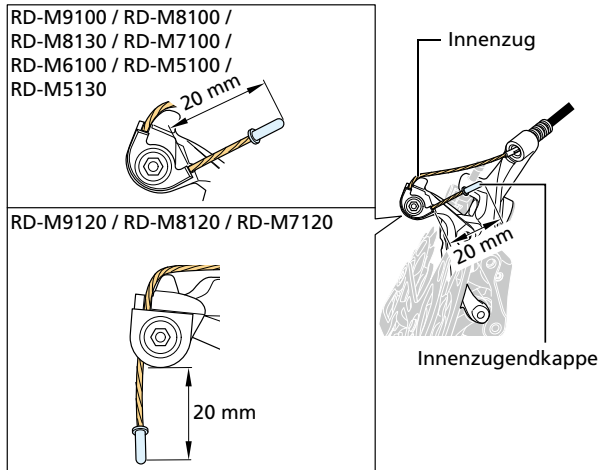
4. Befestigen Sie den Innenzug erneut am Schaltwerk.

Achten Sie beim Ziehen am Innenzug darauf, dass er korrekt in der Zugfixierungsnut liegt.



5. Schneiden Sie den Innenzug so zurecht, dass er um etwa 20 mm hervorragt.

Montieren Sie anschließend die Innenzugendkappe.



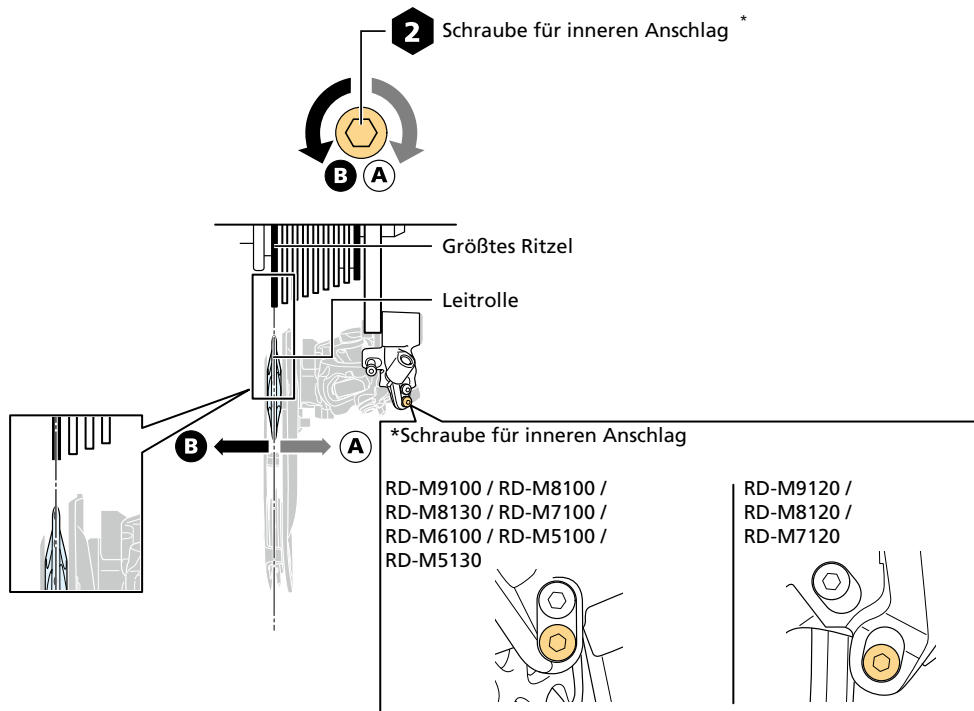
HINWEIS

- Stellen Sie sicher, dass der Innenzug nicht die Speichen des Laufrads berührt.

Einstellung des maximalen Verfahrenswegs bis zum inneren Anschlag

1. Nehmen Sie die Einstellung vor, indem Sie die Schraube für den inneren Anschlag drehen.

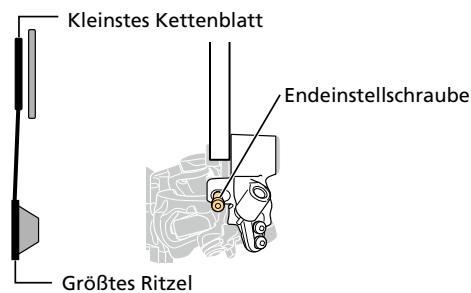
Führen Sie die Einstellung so durch, dass die Mitte der Leitrolle mit der Mitte des größten Ritzels ausgerichtet ist.



Einstellung der Endeinstellschraube

1. Stellen Sie die Kette auf das kleinste Kettenblatt und das größte Ritzel.

Drehen Sie den Kurbelarm und schalten Sie durch die Gänge.



Einstellung

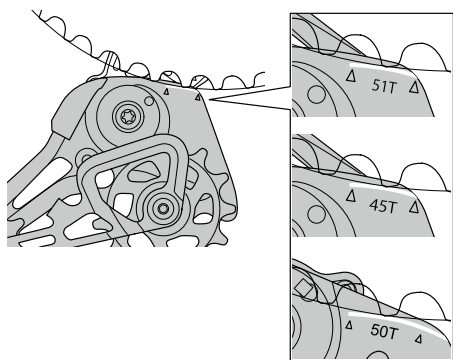
Einstellung der Endeinsteilschraube

2. Stellen Sie die Endeinsteilschraube ein.

Nehmen Sie je nach Kombination der verwendeten Produkte eine der folgenden Einstellungen vor.

Schaltwerk	Kassettenzahnkranz				
	12-fach 10-45Z	12-fach 10-51Z	11-fach 11-51Z	11-fach 11-50Z	10-fach 11-43Z
RD-M9100-GS	(A)	-	-	-	-
RD-M8100-GS	(B)	-	-	-	-
RD-M8130-SGS	-	-	-	(A)	-
RD-M9100-SGS / RD-M8100-SGS / RD-M7100-SGS / RD-M6100-SGS	-	(A)	-	-	-
RD-M9120-SGS / RD-M8120-SGS / RD-M7120-SGS	(B) Für ein zweifaches Kettenblatt (C) Für ein einfaches Kettenblatt	-	-	-	-
RD-M5130-GS	-	-	-	-	(B)
RD-M5100-SGS	-	-	(A)	-	-

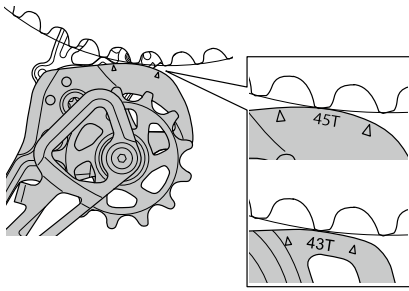
(A) Richten Sie die weiße Linie auf der Innenseite der äußeren Platte auf die Spitze des höchsten Zahns des größten Ritzels aus.



(B) Richten Sie die Kontur der äußeren Platte und die Spitze des höchsten Zahns des größten Ritzels zwischen den Pfeilen an der Innenseite der äußeren Platte aus.

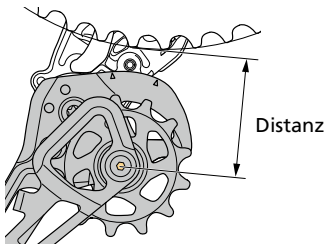
Einstellung

SIS-Einstellung



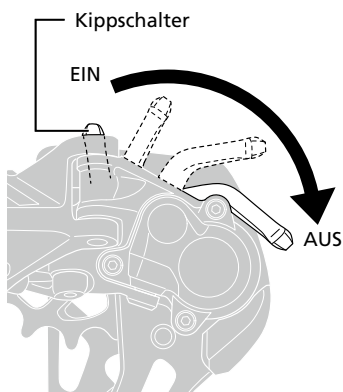
(C) Stellen Sie den Abstand zwischen der Spitze des höchsten Zahns auf dem größten Ritzel und der Mitte der Leitrolle folgendermaßen ein.

Modell	Ritzel	Distanz
RD-M9120-SGS / RD-M8120-SGS / RD-M7120-SGS (Für ein einfaches Kettenblatt)	12-fach, 10-45Z	46 mm



SIS-Einstellung

1. Stellen Sie den Kippschalter in die Position AUS.



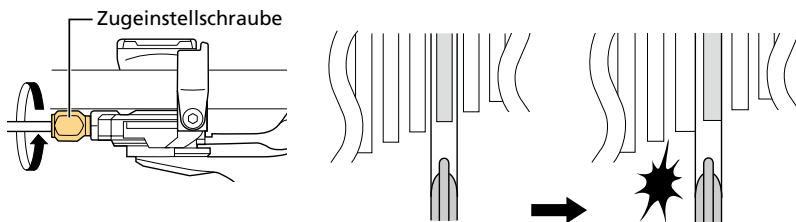
2. **Betätigen Sie den Schalthebel mehrmals, um die Kette auf ein Ritzel zu schalten, das fünf bis sieben Schritte vom größten Ritzel entfernt ist.**

Schalten Sie bei Fahrrädern mit Zweifach-Kettenblättern auf das größte Kettenblatt.

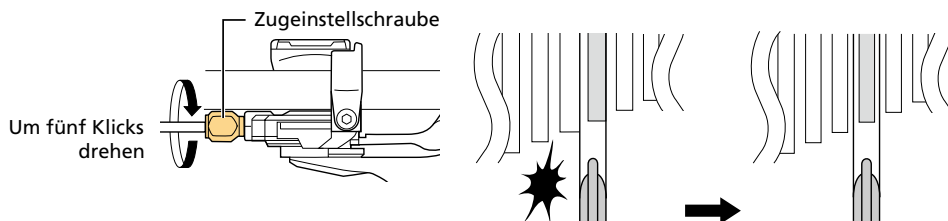
HINWEIS

- Falls die Kette beim Drehen der Kurbel am nächstgrößeren Ritzel reibt und Geräusche verursacht, drehen Sie die Zugeinstellschraube im Uhrzeigersinn, bis keine Geräusche mehr auftreten.

3. **Drehen Sie die Kurbel und drehen Sie gleichzeitig die Zugeinstellschraube gegen den Uhrzeigersinn, bis Sie die Kette am größeren Ritzel reiben hören.**



4. **Drehen Sie die Zugeinstellschraube zum Erzielen der besten Einstellung fünf Klicks im Uhrzeigersinn.**



5. **Drehen Sie die Kurbel und betätigen Sie gleichzeitig den Schalthebel, um die Gänge zu wechseln, und vergewissern Sie sich, dass in keiner Gangstellung Geräusche auftreten.**

TECHNIK-TIPPS

- Das Schaltwerk wird nicht ordnungsgemäß schalten, wenn das Schaltauge nicht gerade ist. Prüfen Sie mithilfe des Werkzeugs TL-RD11, ob das Schaltauge gerade ist oder nicht.

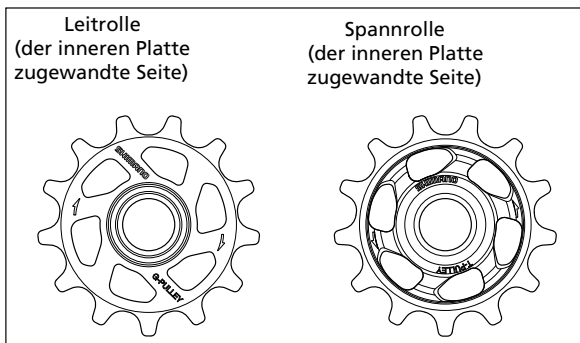
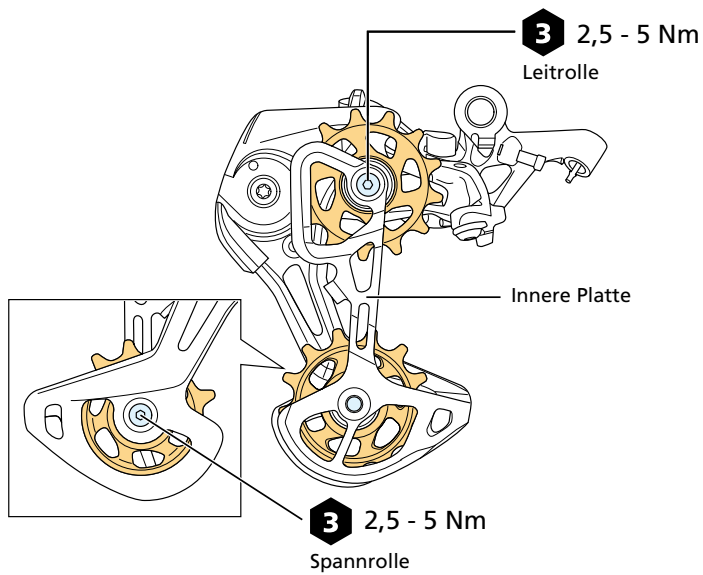
6. **Stellen Sie den Kippschalter in die Position EIN und vergewissern Sie sich, dass das Schalten beim Fahrradfahren reibungslos und konsistent erfolgt und dass in keiner Gangstellung Geräusche auftreten.**

Wartung

Austauschen der Rollen

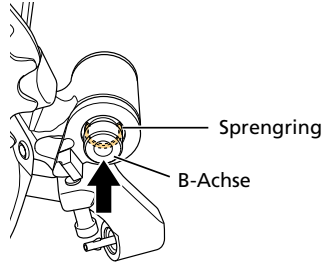
1. Tauschen Sie die Leitrolle/Spannrolle aus.

Achten Sie bei der Montage der Rollen auf die Ausrichtung des Pfeils auf der jeweiligen Rolle. Je nach Modell gibt es eventuell keine Vorgabe für die Ausrichtung, in der die Rollen montiert werden müssen.



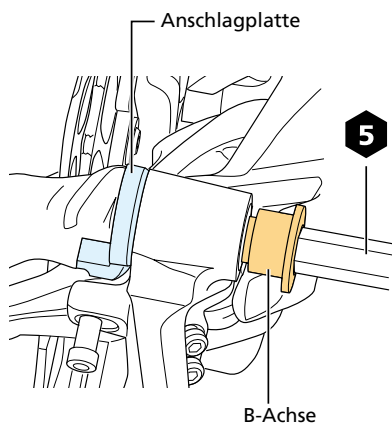
Austausch der B-Achse

1. Drücken Sie von der Innenseite gegen die B-Achse und verwenden Sie ein Werkzeug wie einen Schlitzschraubendreher, um den Sprengring zu weiten und zu entfernen.



2. Drücken Sie das Gewindeteil der B-Achse gegen die Anschlagplatte und verwenden Sie den Innensechskantschlüssel, um die B-Achse von der Anschlagplatte zu lösen.

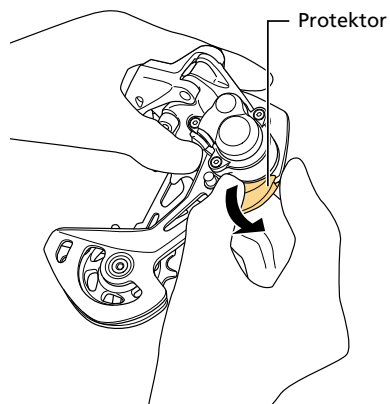
Ersetzen Sie die B-Achse durch eine neue und führen Sie die Montage in umgekehrter Reihenfolge zu den für die Entfernung erforderlichen Schritten durch.



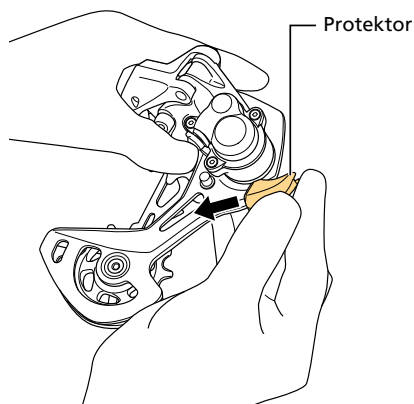
Auswechseln des Protektors

Am RD-M9120 / RD-M8120 / RD-M7120 / RD-M6100 / RD-M5100 / RD-M5130 gibt es keinen Protektor.

1. Entfernen Sie den Protektor so, dass er sich wie in der Abbildung gezeigt nach vorne umlegt.



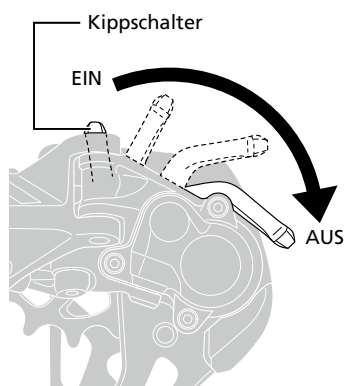
2. Montieren Sie einen neuen Protektor, indem Sie ihn wie in der Abbildung gezeigt von der Seite aufschieben.



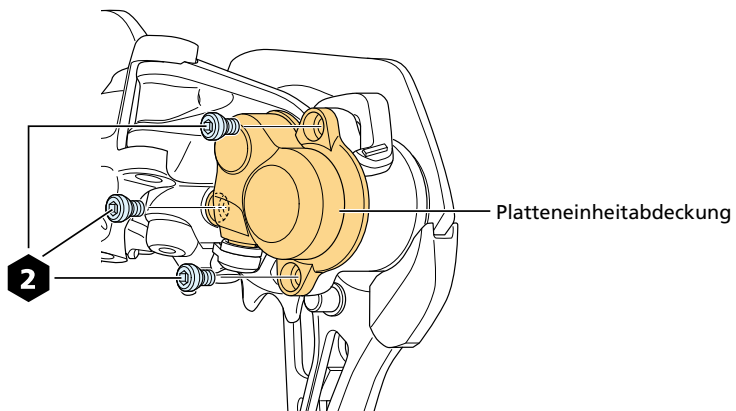
Auftragen von Fett auf den Kettenstabilisator

Falls sich die Reibung verändert oder Geräusche auftreten, hat sich das Fett eventuell verfärbt oder es ist möglicherweise verschwunden. Tragen Sie Fett auf den Kettenstabilisator auf.

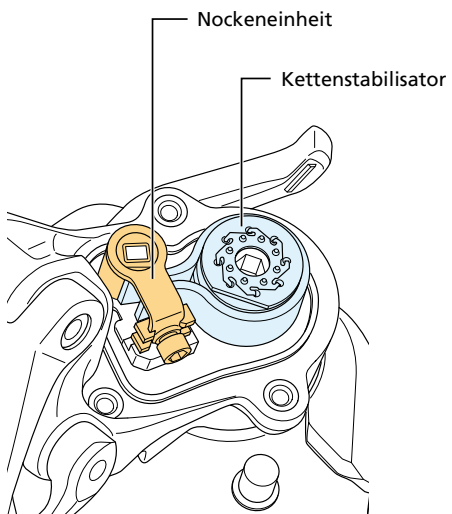
1. Stellen Sie den Kippschalter in die Position AUS.



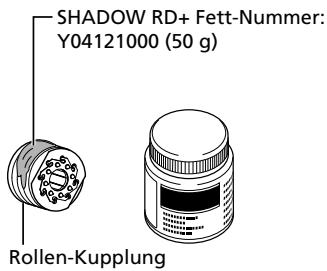
2. Entfernen Sie die Platteneinheitabdeckung.



3. Entfernen Sie die Nockeneinheit und den Kettenstabilisator.



4. Tragen Sie auf dem Außendurchmesser der Rollen-Kupplung das vorgesehene Fett auf.



HINWEIS

- Achten Sie darauf, dass kein Fett in die Rollen-Kupplung gelangt. Falls Fett in die Rollen-Kupplung gelangt, hat dies eine Fehlfunktion der Rollen-Kupplung zur Folge.

Verfahren Sie bei der Montage in umgekehrter Reihenfolge.

Einstellen der Reibung

Die Reibung kann beliebig eingestellt werden. Die Reibung kann auch dann eingestellt werden, wenn sie sich während der Verwendung verändert.

Einstellen der Reibung

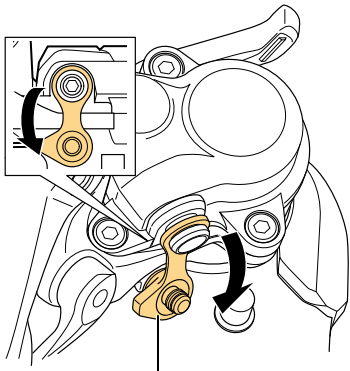
1. Stellen Sie den Kippschalter in die Position EIN.

2. Entfernen Sie die Gummikappe der Platteneinheit oder der Platteneinheitabdeckung und orientieren Sie sich dabei an der Abbildung.

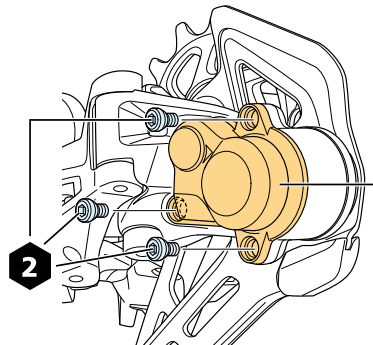
Die Gummikappe der Platteneinheit kann von Hand entfernt werden.

RD-M9100 / RD-M9120 / RD-M8100 /
RD-M8120 / RD-M8130

RD-M7100 / RD-M7120 / RD-M6100 /
RD-M5100 / RD-M5130



Gummikappe der Platteneinheit

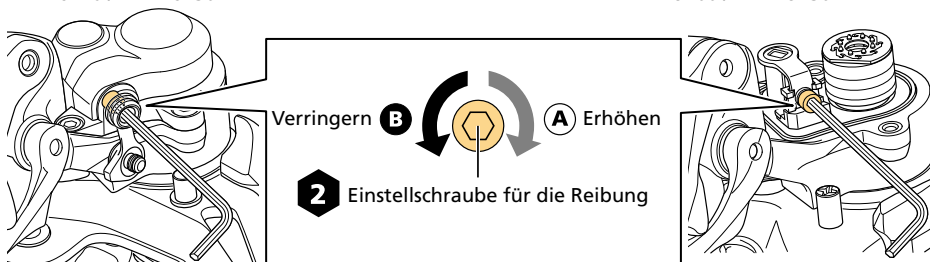


Platteneinheitabdeckung

3. Drehen Sie die Einstellschraube für die Reibung mit einem Innensechskantschlüssel und passen Sie die Reibung an.

RD-M9100 / RD-M9120 / RD-M8100 /
RD-M8120 / RD-M8130

RD-M7100 / RD-M7120 / RD-M6100 /
RD-M5100 / RD-M5130



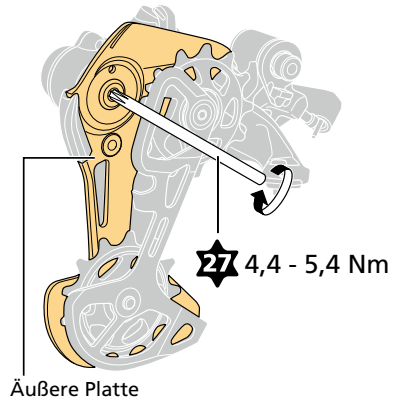
HINWEIS

- Stellen Sie die Reibung nicht mit einem Drehmoment von 0,25 Nm oder höher ein. Wenn Sie die Schraube zu fest anziehen, könnten Sie sie beschädigen.

4. Prüfen Sie das Reibmoment.

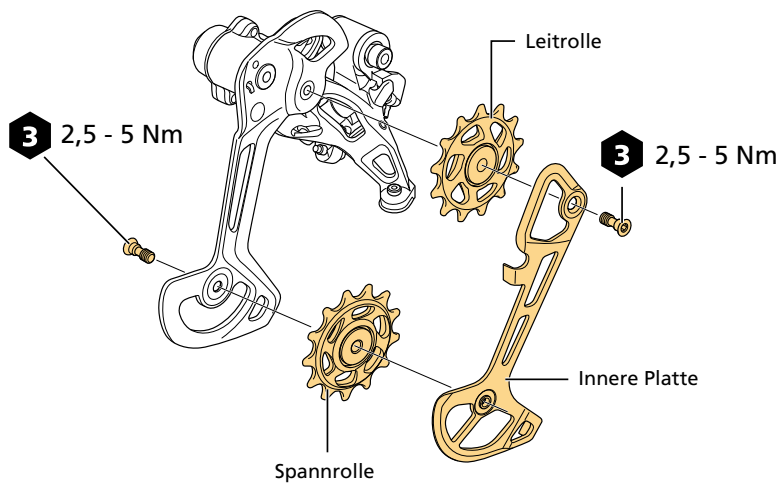
RD-M9100 / RD-M8100 / RD-M8130 / RD-M7100 / RD-M6100 / RD-M5100 / RD-M5130

Setzen Sie einen Sechsrundschlüssel in die äußere Platte ein und überprüfen Sie das Reibmoment.

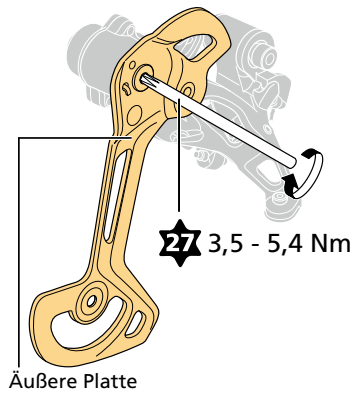


RD-M9120 / RD-M8120 / RD-M7120

(1) Entfernen Sie die innere Platte, die Leitrolle und die Spannrolle.



- (2) Setzen Sie einen Sechsrundschlüssel in die äußere Platte ein und überprüfen Sie das Reibmoment.

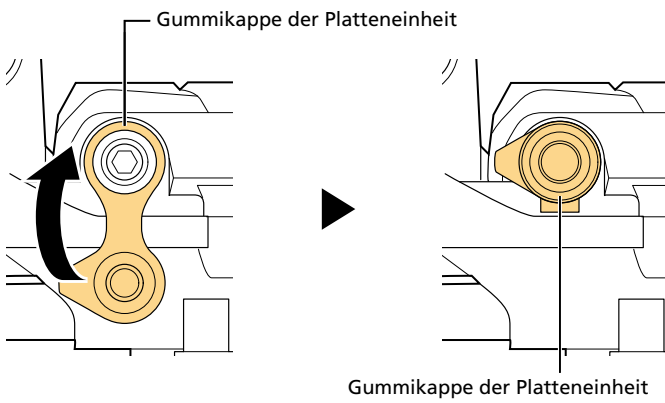


- (3) Montieren Sie die innere Platte, die Leitrolle und die Spannrolle.

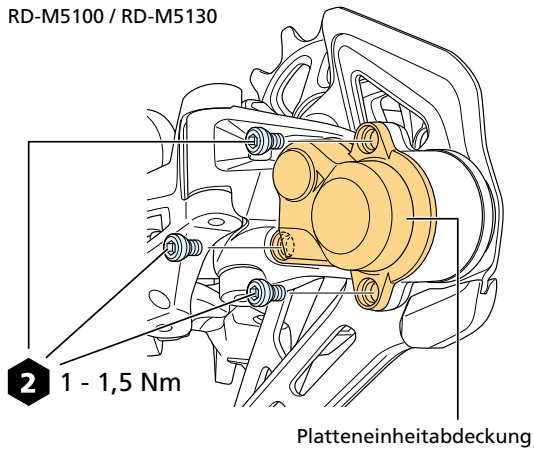
Lesen Sie zur Montage der inneren Platte, der Leitrolle und der Spannrolle „Austauschen der Rollen“.

5. Montieren Sie die Gummikappe der Platteneinheit oder der Platteneinheitabdeckung und orientieren Sie sich dabei an der Abbildung.

RD-M9100 / RD-M9120 / RD-M8100 / RD-M8120 / RD-M8130



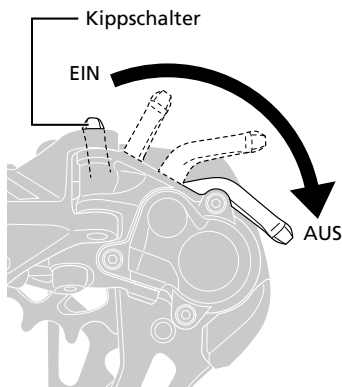
RD-M7100 / RD-M7120 / RD-M6100 /
RD-M5100 / RD-M5130



Austauschen von Platte, Zugfeder der Platte und Kippschalter

Demontage

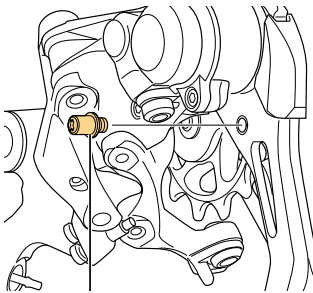
1. Stellen Sie den Kippschalter in die Position AUS.




HINWEIS

- Falls Sie den Kippschalter bei entfernter Platteneinheitabdeckung betätigen, müssen Sie die Nockeneinheit mit dem Finger herunterdrücken, damit diese nicht herausgleitet.

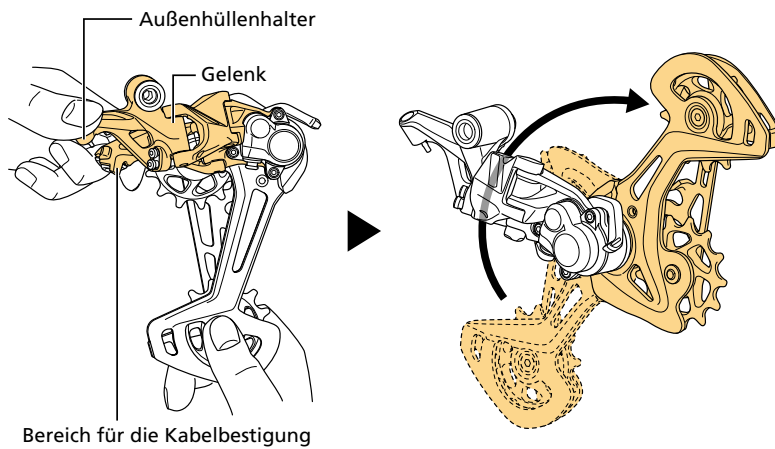
2. Entfernen Sie den Plattenanschlagstift mit einem Kreuzschraubendreher.



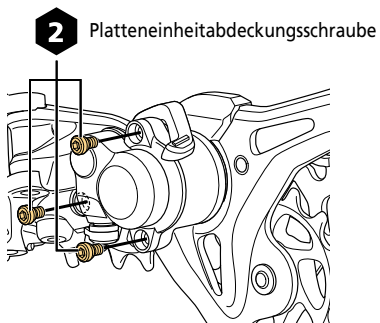
 Plattenanschlagstift

3. Drehen Sie die Platte, um die Zugfeder der Platte zu lösen.

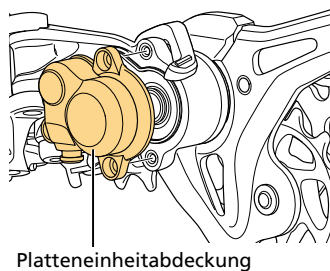
Drücken Sie Außenhüllenhalter und Kabelbefestigungsabschnitt wie in der Abbildung gezeigt zusammen, um das Gelenk zu bewegen und die Platte zu drehen.



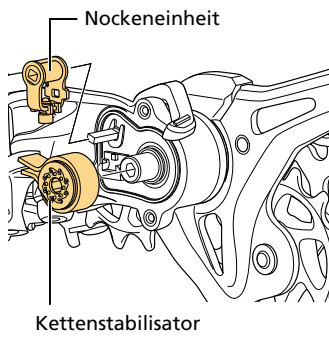
4. Entfernen Sie die Schrauben der Platteneinheitabdeckung.



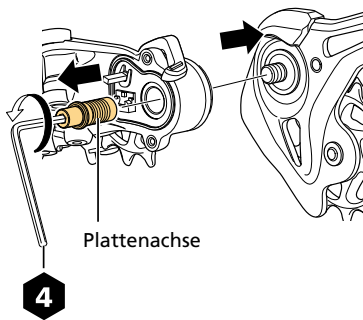
5. Entfernen Sie die Platteneinheitabdeckung.



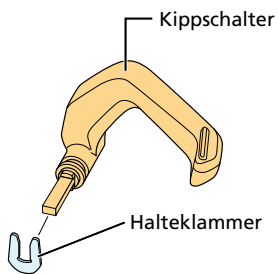
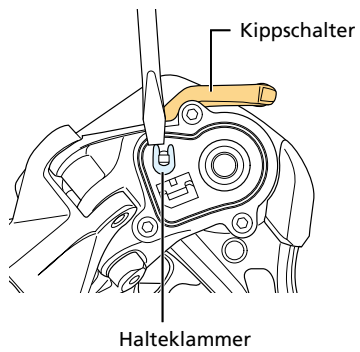
6. Entfernen Sie Kettenstabilisator und Nockeneinheit.



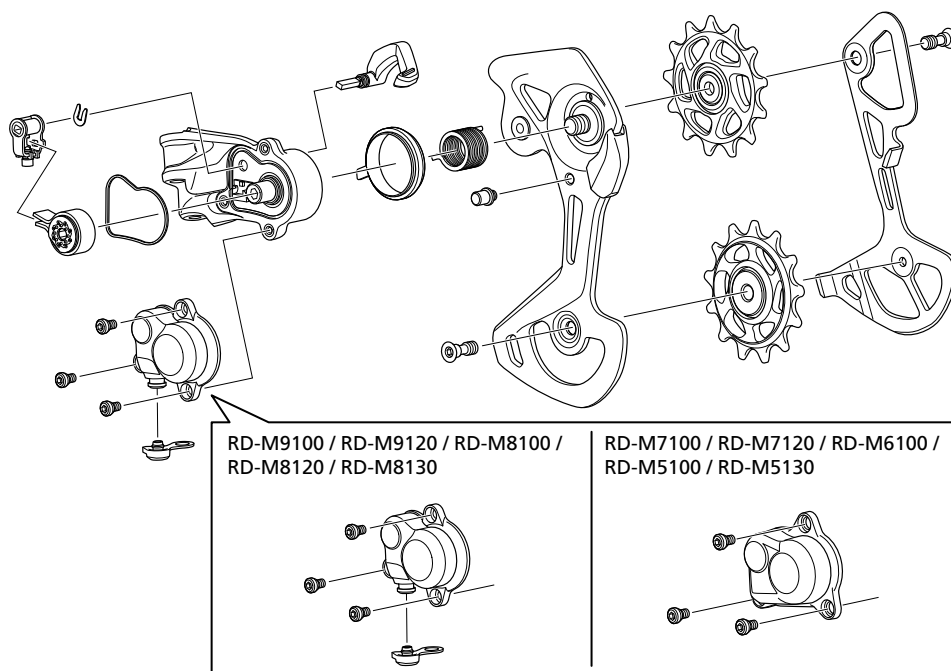
7. Entfernen Sie die Plattenachse.



8. Entfernen Sie die Halteklammer und den Kippschalter.



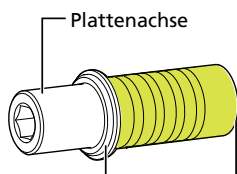
9. Die Einheit lässt sich gemäß der Abbildung zerlegen.



Montage

Führen Sie die Montage in umgekehrter Reihenfolge zu Demontage durch.

1. Tragen Sie das vorgesehene Fett auf die Plattenachse auf.



Fett-Auftragungsbereich
Fett-Nummer:
hochwertiges Fett (Y041 10000)

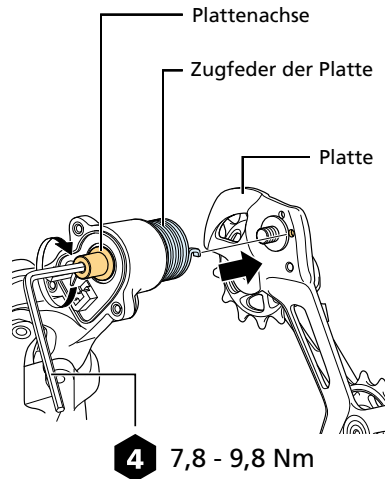
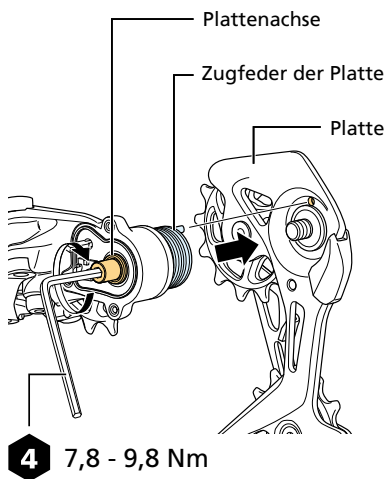
HINWEIS

- Tragen Sie außerhalb des oben angegebenen Bereichs kein Fett auf. Falls hier Fett aufgetragen wird, gelangt es in die Rollen-Kupplung, wodurch die Reibung verloren geht.

2. **Setzen Sie die Plattenachse ein. Setzen Sie anschließend das Ende der Zugfeder der Platte in das Loch in der Platte ein.**

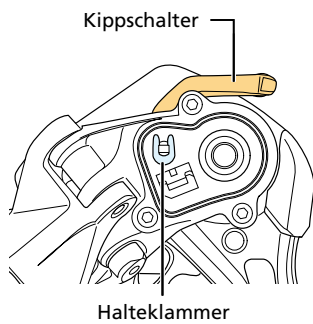
RD-M9100 / RD-M8100 / RD-M8130 / RD-M7100 /
RD-M6100 / RD-M5100 / RD-M5130

RD-M9120 / RD-M8120 / RD-M7120



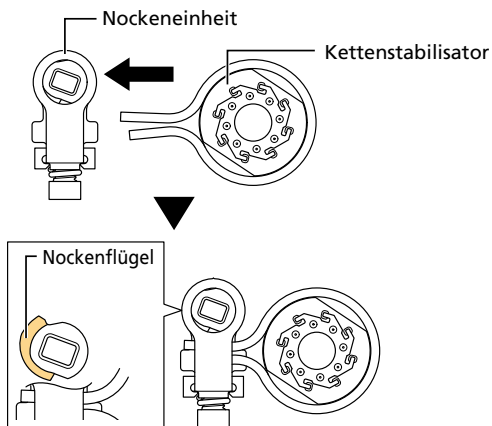
3. **Montieren Sie den Kippschalter und setzen Sie die Halteklammer ein.**

Stellen Sie den Kippschalter in die Position AUS.



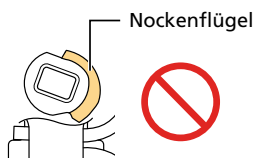
4. Setzen Sie den Kettenstabilisator wie in der Abbildung dargestellt in die Nockeneinheit ein.

Vergewissern Sie sich, dass sich der Nockenflügel der Nockeneinheit in der Position befindet, die in der Abbildung gezeigt wird.



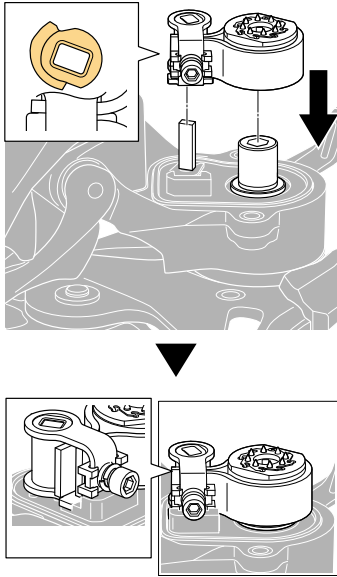
HINWEIS

- Achten Sie beim Einsetzen des Kettenstabilisators in die Nockeneinheit darauf, dass der Nockenflügel nicht wie in der Abbildung gezeigt positioniert ist.



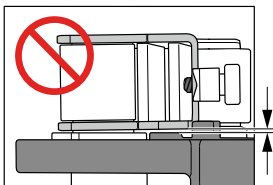
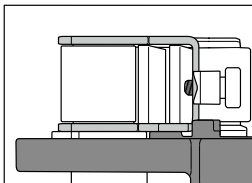
5. Montieren Sie die Nockeneinheit und den Kettenstabilisator.

Achten Sie auf die Positionierung des Nockenflügels der Nockeneinheit.



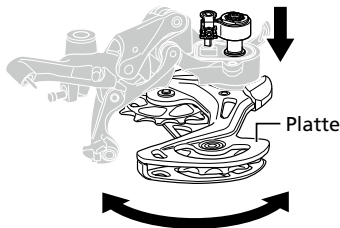
HINWEIS

- Montieren Sie die Platteneinheitabdeckung nicht, wenn die Platteneinheit nicht vollständig auf der Nockeneinheit sitzt. Dies kann zu unzureichender Abdichtung führen, was Korrosion und eine Fehlfunktion des montierten Kettenstabilisators zur Folge haben kann.

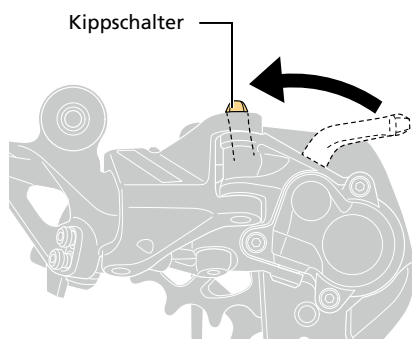


TECHNIK-TIPPS

- Es vereinfacht die Montage, wenn Sie die Platte vor und zurück bewegen, während Sie die Nockeneinheit und den Kettenstabilisator herunterdrücken.

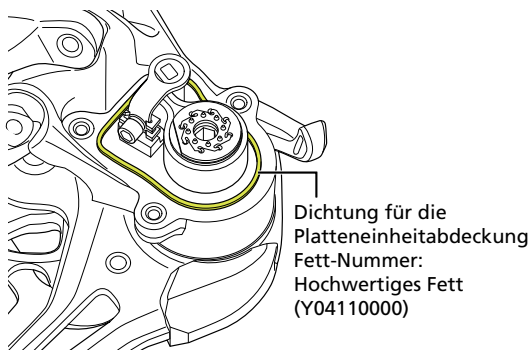


- Falls Sie einen Widerstand spüren, wenn Sie den Kippschalter in die Position EIN bewegen, sind die Komponenten korrekt installiert. Wenn kein Widerstand auftritt, prüfen Sie die Positionierung des Nockenflügels der Nockeneinheit und montieren Sie die Komponenten erneut.



6. Tragen Sie das vorgesehene Fett auf die Dichtung für die Platteneinheitabdeckung auf und führen Sie die Montage durch.

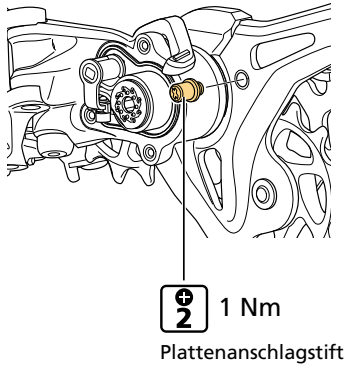
Stellen Sie sicher, dass die Dichtung für die Platteneinheitabdeckung entlang der Nut in der Platteneinheit montiert ist.



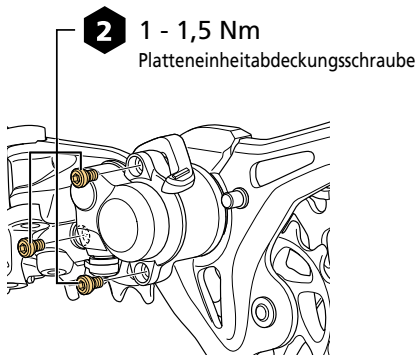
Wartung

Austauschen von Platte, Zugfeder der Platte und Kippschalter

7. Montieren Sie den Plattenanschlagstift.



8. Montieren Sie die Schrauben der Platteneinheitabdeckung.



9. Überprüfen Sie die Reibung und korrigieren Sie nach Bedarf.

Schauen Sie für Einstellung der Reibung unter „Einstellen der Reibung“ nach.

