

## Händlerhandbuch

# Vorderradnabe/ Kassettennabe (Scheibenbremse)

HB-M3050

FH-M3050

HB-MT200

FH-MT200-B

HB-RM33

FH-RM33

FH-RM35

HB-TX505

FH-TX505

FH-TY505

FH-UR600

# INHALT

<b>WICHTIGER HINWEIS.....</b>	<b>3</b>
<b>SICHERHEITSHINWEISE .....</b>	<b>4</b>
<b>LISTE ZU VERWENDENDER WERKZEUGE .....</b>	<b>6</b>
<b>MONTAGE .....</b>	<b>8</b>
Speiching .....	8
Montage der Brems Scheibe .....	8
<b>WARTUNG.....</b>	<b>10</b>
Vorderradnabe .....	10
Kassettennabe .....	11

## WICHTIGER HINWEIS

- **Diese Händlerbetriebsanleitung ist primär für die Nutzung durch professionelle Fahrradmechaniker vorgesehen.**  
Versuchen Sie nicht, die Komponenten mithilfe dieser Händlerbetriebsanleitungen selbst zu montieren, falls Sie nicht über eine entsprechende Ausbildung verfügen.  
Sollte ein beliebiger Teil der Informationen in diesem Handbuch Ihnen unklar sein, fahren Sie bitte nicht mit der Installation fort. Bitten Sie stattdessen Ihren Verkäufer oder einen Fahrradhändler in Ihrer Nähe um Unterstützung.
- Lesen Sie alle dem Produkt beiliegenden Handbücher und Gebrauchsanleitungen.
- Demontieren oder modifizieren Sie das Produkt ausschließlich entsprechend den in dieser Händlerbetriebsanleitung enthaltenen Informationen.
- Alle Serviceanleitungen und technischen Dokumente stehen online unter <https://si.shimano.com> zur Verfügung.
- Endkunden ohne einfachen Internetzugang nehmen bitte mit einer SHIMANO-Vertretung oder einem der SHIMANO-Büros Kontakt auf, um eine Kopie der Gebrauchsanweisung zu erhalten.
- Bitte beachten Sie die einschlägigen Regeln und Bestimmungen des Landes, des Staates oder der Region, in der Sie Ihr Unternehmen als Händler betreiben.

**Lesen Sie zur Sicherheit diese Händlerbetriebsanleitung vor der Verwendung vollständig durch und befolgen Sie die Anweisungen zur korrekten Verwendung.**

Die folgenden Anweisungen müssen jederzeit befolgt werden, um Personen- und Sachschäden zu vermeiden.  
Die Anweisungen sind nach Grad der Gefahr oder Beschädigung klassifiziert, falls das Produkt unsachgemäß verwendet wird.

### **GEFAHR**

Eine Nichtbefolgung der Anweisungen kann zum Tod oder zu schweren Verletzungen führen.

### **WARNUNG**


Eine Nichtbefolgung der Anweisungen könnte zum Tod oder zu schweren Verletzungen führen.

### **VORSICHT**

Eine Nichtbefolgung der Anweisungen könnte zu Schäden an Komponenten oder Verletzungen führen.

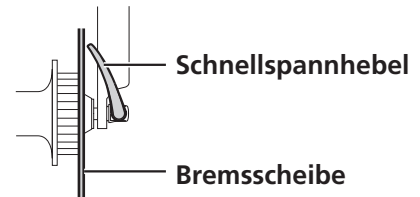
# SICHERHEITSHINWEISE

## ! WARNUNG

- **Befolgen Sie bei der Montage des Produkts unbedingt die Anweisungen in den Serviceanleitungen.**  
Verwenden Sie nur original SHIMANO-Teile. Falls eine Komponente oder ein Ersatzteil nicht korrekt zusammengebaut oder eingestellt wird, kann dies dazu führen, dass eine Komponente versagt und der Fahrer die Kontrolle verliert und stürzt.
-  Tragen Sie anerkannten Augenschutz, wenn Sie Wartungsarbeiten, z. B. einen Austausch von Komponenten, vornehmen.

### Benutzer sollten auch Folgendes wissen und beachten:

- **Kontrollieren Sie vor dem Losfahren, ob die Laufräder richtig befestigt sind. Nicht richtig befestigte Laufräder können sich während der Fahrt lösen, so dass eine hohe Verletzungsgefahr vorhanden ist.**
- Befindet sich der Schnellspannhebel auf derselben Seite wie die Bremsscheibe, dann stellen Sie sicher, dass er die Bremsscheibe nicht berührt. Anderenfalls könnte das Fahrrad nach vorne kippen und Sie könnten sich bei einem Sturz schwer verletzen.  
Falls der Schnellspannhebel mit der Bremsscheibe in Berührung kommt, beenden Sie die Verwendung sofort und kontaktieren Ihren Verkäufer oder Ihre Vertretung.



- Stellen Sie sicher, dass die Bremsscheibe abgekühlt ist ehe Sie den Schnellspannhebel betätigen. Die Nichtbeachtung der Anweisungen kann zu Verbrennungen oder Verletzungen führen.
- Stellen Sie sicher, die Schnellspannernabe auf dem Fahrrad zu montieren. Anderenfalls kann sich das Laufrad während der Fahrt lösen, wodurch es zu schweren Verletzungen kommen kann.
- Lesen Sie die Serviceanleitung zum Schnellspannhebel aufmerksam durch.

### Zur Montage am Fahrrad und zur Wartung:

- Beim Einsetzen des Vorderrades in die Federgabel sollten Sie stets die Anweisungen in der Serviceanleitung für die Federgabel befolgen. Sicherungsmethode und Anzugsdrehmoment für das Vorderrad ergeben sich beide aus der Art der verwendeten Federgabel. Bei Nichtbefolgung der Anweisungen kann sich das Vorderrad aus der Vordergabel lösen und es kann zu schweren Verletzungen kommen. Bei Montage des Vorderrads an der Federgabel in Übereinstimmung mit dem Anzugsdrehmoment in der Serviceanleitung kann es vorkommen, dass das Vorderrad sich schwergängiger dreht, dennoch müssen die Anweisungen unbedingt befolgt werden.

### Schnellspannertyp

- Verwenden Sie eine mit Rückhaltemechanismus für das Laufrad ausgestattete Vorderradgabel.

## HINWEIS

### Benutzer sollten auch Folgendes wissen und beherzigen:

- Die Garantie dieses Produktes deckt keine Schäden ab, die sich etwa aus Sprüngen oder Stürzen mit dem Rad ergeben, sofern sie nicht auf Produktionsfehler zurückzuführen sind.
- Gewöhnlicher Verschleiß und der Alterungsprozess eines Produkts durch normale Verwendung werden nicht durch die Garantie abgedeckt.

### Bei der Montage am Fahrrad sowie bei Wartungsarbeiten ist Folgendes zu beachten:








- Falls sich das Laufrad nur noch schwergängig drehen lässt, überprüfen Sie es.
- Schmieren Sie nicht die inneren Teile der Nabe; das Schmierfett würde austreten.

Das tatsächliche Produkt kann sich von der Abbildung unterscheiden, da dieses Handbuch primär dazu dient, die Verwendung des Produktes zu erläutern.

# **LISTE ZU VERWENDENDER WERKZEUGE**

# LISTE ZU VERWENDENDER WERKZEUGE

Die folgenden Werkzeuge sind zu Montage-, Einstellungs- und Wartungszwecken erforderlich.

Werkzeug		Werkzeug		Werkzeug	
	10-mm-Innensechskantschlüssel		TL-LR15		TL-HS37
	12-mm-Innensechskantschlüssel		TL-HS33		
	Engländer		TL-HS35		

**MONTAGE**

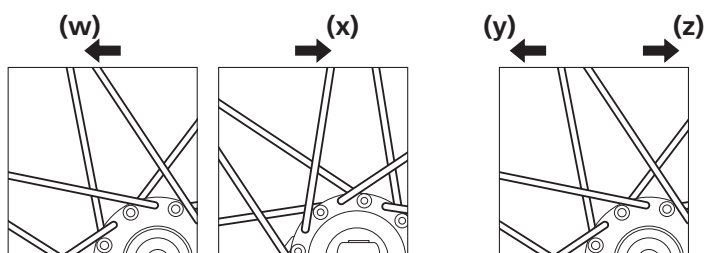
# MONTAGE

## ■ Speichung

Laufräder müssen gemäß den folgenden Abbildungen eingespeicht sein.

Eine radiale Speichung ist nicht zulässig.

### Laufrichtung des Laufrads



**(w)** Vorn: Linke (Bremscheiben-) Seite

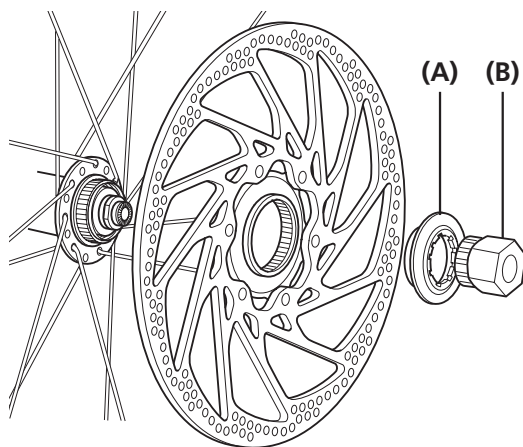
**(x)** Vorn: Rechte Seite

**(y)** Hinten: Linke (Bremscheiben-) Seite

**(z)** Hinten: Rechte Seite (Ritzel)

## ■ Montage der Bremscheibe

### Schnellspannertyp



**(A)** Sicherungsring für die Bremscheibe

**(B)** TL-LR15

### Anzugsdrehmoment



40 Nm



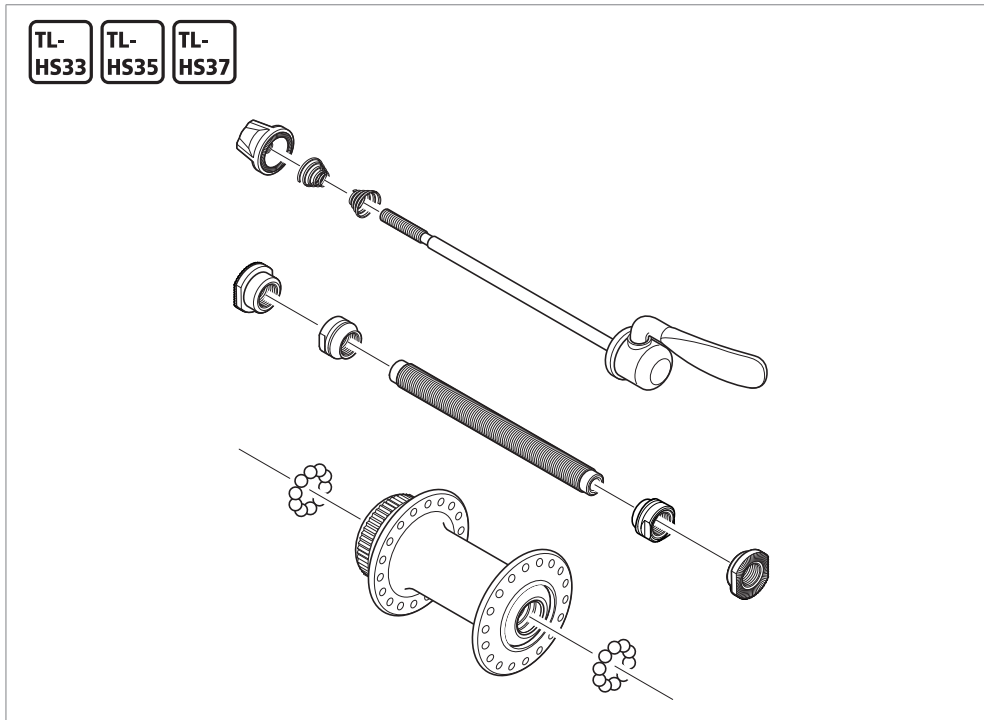
**WARTUNG**

# WARTUNG

## ■ Vorderradnabe

Die Vorderradnabe kann entsprechend der Abbildung zerlegt werden. Fetten Sie die diversen Teile in regelmäßigen Abständen. (Die Form des Teiles hängt vom Produkt ab.)

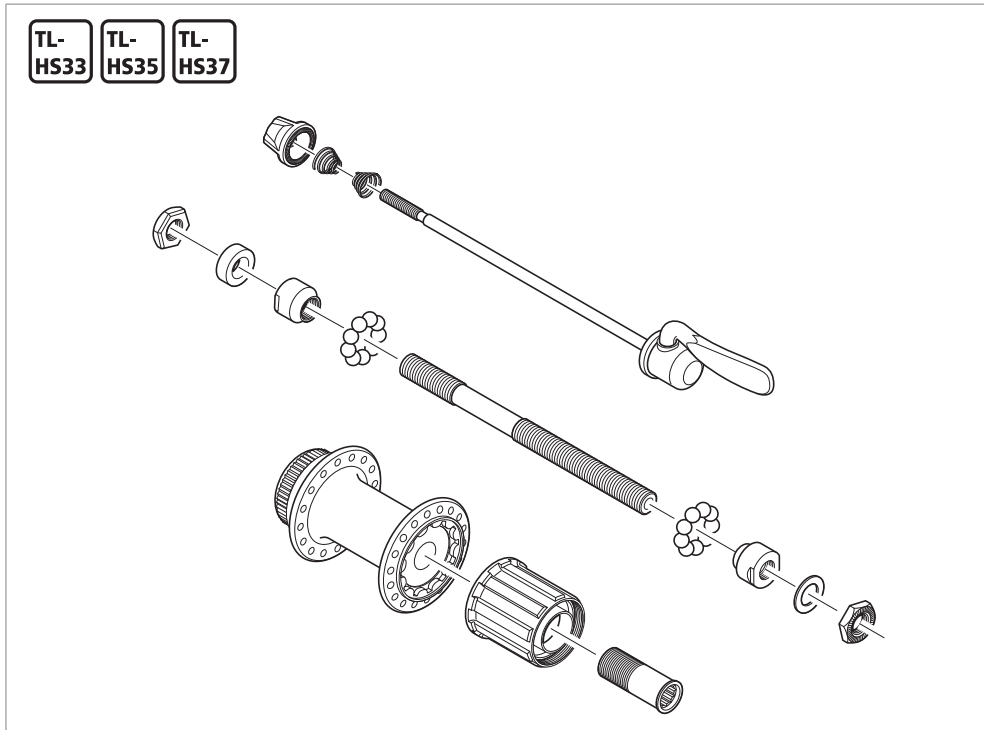
HB-M3050 / MT200 / RM33 / TX505



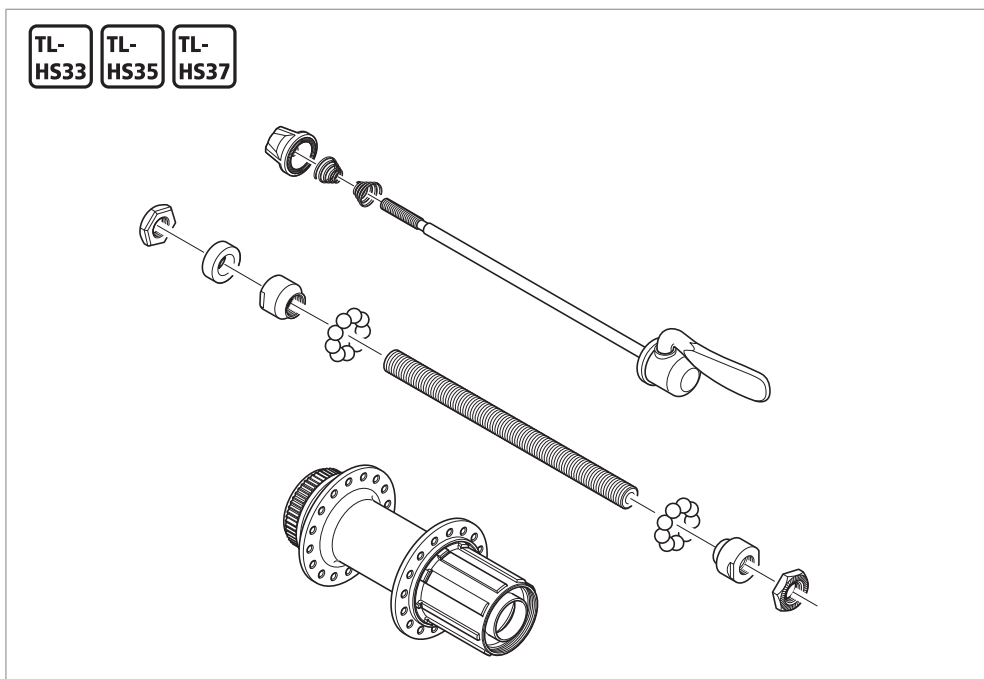
## ■ Kassettennabe

Die Kassettennabe lässt sich wie in der Abbildung gezeigt zerlegen. Fetten Sie die diversen Teile in regelmäßigen Abständen. (Die Form des Teiles hängt vom Produkt ab.)

**FH-M3050 / RM33 / RM35 / UR600**



**FH-MT200-B / TX505 / TY505**



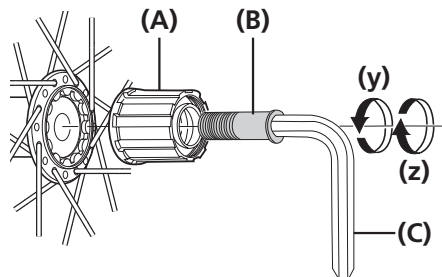
### HINWEIS

Unternehmen Sie keinen Versuch, den Freilaufkörper selbst zu zerlegen, da dies zu Funktionsstörungen führt.

## Austausch des Freilaufkörpers

FH-M3050 / RM33 / RM35 / UR600

**10**



Entfernen Sie nach der Demontage der Nabenachse die Befestigungsschraube des Freilaufkörpers (im Freilaufkörper), und ersetzen Sie dann den Freilaufkörper.

- (y) Ausbau
- (z) Anbringen

- (A) Freilaufkörper
- (B) Befestigungsschraube des Freilaufkörpers
- (C) 10-mm-Innensechskantschlüssel

Anzugsdrehmoment

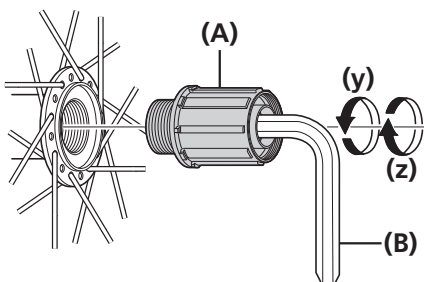
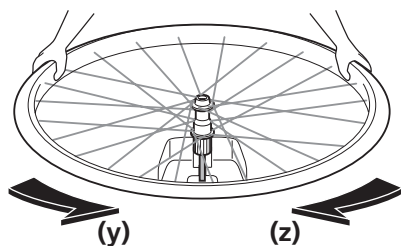
**10**

35 - 50 Nm

FH-MT200 / TX505 / TY505

Tauschen Sie den Freilaufkörper aus, nachdem Sie die Nabenachse entfernt haben.

**12**



- (y) Ausbau
- (z) Anbringen

- (A) Freilaufkörper
- (B) 12-mm-Innensechskantschlüssel

Anzugsdrehmoment

**12**

147 - 200 Nm

