

# SHIMANO STEPS

*SHIMANO Total Electric Power System*

---

スイッチユニット一体タイプ

サイクルコンピューター

ユーザーマニュアル

# 目次

重要なお知らせ .....	2
安全のために必ずお守りください.....	2
使用上の注意.....	2
乗車前の日常点検項目 .....	3
分冊構成.....	4
各部の名称.....	5
本書での操作表記方法について .....	6
サイクルコンピューターの取付け/取外し.....	6
基本操作.....	7
電源をON/OFFする.....	7
画面の見かた.....	8
バッテリー残量表示.....	9
ライトをON/OFFする .....	10
走行情報表示を切替える.....	11
表示単位について .....	11
走行距離をリセットする.....	12
こぎ出し時の変速段数 [スタートモード].....	12
自転車の押し歩きを楽にする(ウォークアシスト) .....	13
外部接続.....	15
E-TUBE PROJECT .....	15
E-TUBE PROJECTで設定可能な項目 .....	15
トラブルシューティング .....	15
電動変速ユニットの変速調整 [ADJUST] .....	15
エラー・ワーニング表示 .....	16
エラー表示 .....	16
ワーニング表示 .....	16
困ったときは .....	17

## 重要なお知らせ

- ユーザーマニュアルに記載されていない自転車への取付け、調整、交換などにつきましては購入された販売店または代理店へご相談ください。なお、自転車安全整備士、自転車技士など専門知識を有する方向けのディーラーマニュアルはウェブサイト (<https://si.shimano.com>) で公開しています。
- 地域のルールや法律に従って製品をご使用ください。

## 安全のため、必ずこの「ユーザーマニュアル」をよくお読みの上、正しく使用し、いつでも確認できる状態にしておいてください。

人への危害、財産の損害を防止するため、必ずお守りいただくことを説明しています。誤った使い方をしたときに生じる危害や損害の程度を区分して、説明しています。



### 危険

「死亡や重傷を負う内容」です。



### 警告

「死亡や重傷を負うおそれがある内容」です。



### 注意

「傷害を負うことや、財産の損害が発生するおそれがある内容」です。

## 安全のために必ずお守りください



### 警告

- 製品の分解、改造は行わない。動作不良を起こし、突然に転倒して重傷を負うおそれがあります。

### 安全に乗車するために

- 走行中はサイクルコンピューターの表示に目をうばれない。転倒事故などのおそれがあります。
- 走行前にはライトの点灯確認を行う。

### 安全に使用するために

- 自転車への配線作業、組付け作業は、必ずバッテリーおよび充電ケーブルを外した状態で行う。感電するおそれがあります。

- 製品を取付ける際は、必ず取扱説明書の指示に従う。その際、シマノ純正部品の使用をお勧めします。ボルトまたはナットなどが緩んだり、製品が破損すると、突然に転倒して重傷を負うおそれがあります。
- 炎天下の密閉された車内やストーブの近くなど過度の高温環境下にさらさない。内蔵バッテリーが破裂したり、可燃性の液体もしくは気体の流出を引き起こす可能性があります。
- 製品を過度の低圧下にさらさない。内蔵バッテリーが破裂したり、可燃性の液体もしくは気体の流出を引き起こす可能性があります。航空機による輸送には問題ありません。

### 廃棄について

- 本製品はバッテリーを内蔵しているため、地域のルールに従って廃棄する。焼却や圧搾・切断などが行われると内蔵バッテリーが爆発する可能性があります。



### 注意

### 安全に乗車するために

- 自転車の取扱説明書に従って、安全に走行する。

### 安全に使用するために

- システムの改造は絶対に行わない。システムに異常をきたすおそれがあります。
- 製品は、安全責任を持つ人による監督や、製品の使用指導のもとで使用する。子供を含めて身体的、感覚的、精神的能力が減少している人、または経験や知識のない人には使用させないでください。
- 製品のそばで子供を遊ばせない。

## 使用上の注意

### 安全に使用するために

- 故障あるいは異常が発生した場合には最寄りの販売店にご相談ください。
- 使用していないコネクタには必ずキャップを取付けてください。
- 製品の取付け、調整は販売店にご相談ください。
- 製品は雨天走行に耐える防水設計になっていますが、水中にはつけないでください。
- 高圧洗車は行わないでください。水分の浸入により故障、あるいはサビの原因となります。
- 自転車を倒立させないでください。サイクルコンピューターまたはスイッチユニットが破損するおそれがあります。
- 製品は丁寧に扱い、強い衝撃を与えないでください。

- バッテリーを外した状態でも自転車として機能しますが、電気アシストシステムにライトが接続されている場合は点灯しません。この場合、ドイツにおける道路交通法を満たしませんのでご注意ください。

## PCとの接続通信

PCと自転車(システムまたはコンポーネント)をPC接続機器を用いて接続し、E-TUBE PROJECTを用いて、コンポーネント単品およびシステムのファームウェアアップデート、カスタマイズなどを行うことができます。

- PC接続機器：SM-PCE1/SM-PCE02
- E-TUBE PROJECT：PCアプリケーション
- ファームウェア：各コンポーネント内のソフトウェア

## お手入れについて

- 製品のソフトウェアのアップデートは販売店にご相談ください。最新情報はシマノのホームページに公開されます。
- 製品の清掃にシンナーなどを使用しないでください。表面を破損する恐れがあります。
- 取扱い方法およびメンテナンスについて疑問のある方は、購入された販売店にご相談ください。
- 通常の使用において自然に生じた摩耗及び品質の経年劣化は保証いたしません。

## ラベルについて

- このユーザーマニュアルに記載されている重要な情報の一部は機器ラベルにも記載されています。

## 乗車前の日常点検項目

乗車前には下記に記載する項目を点検ください。異常のあった場合は販売店または代理店へご相談ください。

- ドライブトレーンの変速はスムーズか。
- コンポーネント各部に緩み/損傷がないか。
- コンポーネントはフレーム/ハンドルバー/ステムなどに確実に取り付けられているか。
- 走行中に異音はないか。
- バッテリーの残量は十分か。

## 分冊構成

SHIMANO STEPSのユーザーマニュアルは、下記の分冊構成になっています。

これらのユーザーマニュアルをよくお読みの上、正しくご使用ください。また、ユーザーマニュアルはいつでも確認できる状態にしておいてください。

最新のユーザーマニュアルは、ウェブサイト(<https://si.shimano.com>)に掲載しています。

### ● SHIMANO STEPS ユーザーマニュアル

SHIMANO STEPSの基本となるマニュアルです。下記の内容を記載しています。

- SHIMANO STEPSクイックガイド
- シティ・トレッキング・MTBタイプといったフラットハンドルバーを採用したアシスト自転車の操作
- トラブルシューティング

### ● SHIMANO STEPS ドロップハンドルバーバイク対応ユーザーマニュアル(別冊)

ドロップハンドルバーを採用し、デュアルコントロールレバーで操作するアシスト自転車の操作について記載した別冊です。SHIMANO STEPSユーザーマニュアルと併せてお読みください。

### ● SHIMANO STEPS専用バッテリー・関連部品ユーザーマニュアル

下記の内容を記載しています。

- SHIMANO STEPS専用バッテリーの充電方法や取扱いかた
- SHIMANO STEPS専用バッテリーの自転車への脱着方法
- サテライト電源ボタン、サテライト充電口の使いかた
- 充電時、エラー時のバッテリーLED表示の見かたやエラーの対処方法

### ● サイクルコンピューターユーザーマニュアル(本書)

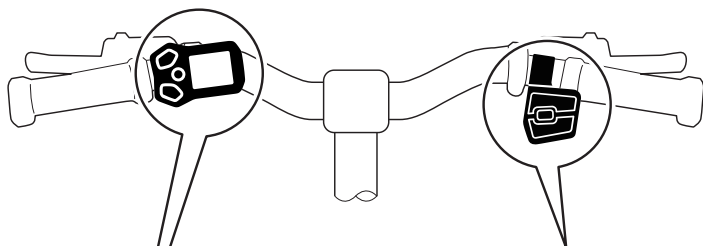
下記の内容を記載しています。

- サイクルコンピューターの基本操作や各種設定方法
- ワイヤレス通信の方法(対応モデルのみ)
- サイクルコンピューターのトラブルシューティング

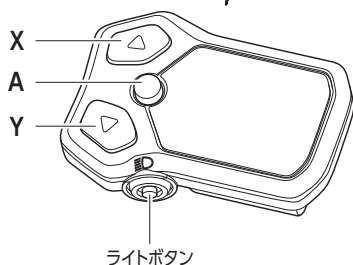
### ● スイッチユニットユーザーマニュアル

アシストスイッチおよびシフトスイッチのユーザーマニュアルです。スイッチユニットの操作についてまとめています。

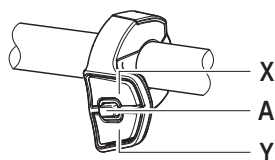
## 各部の名称



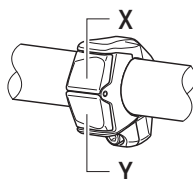
スイッチユニット一体タイプ  
サイクルコンピューター



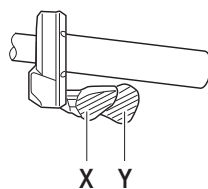
3スイッチタイプスイッチユニット(右)



2スイッチタイプ  
スイッチユニット(右)



MTBタイプ  
スイッチユニット(右)



各ボタンを押したときの動作は下記の通りです。

スイッチユニット一体タイプサイクルコンピューター		スイッチユニット(右)	
ボタン-X	アシスト力をアップ ウォークアシストモード時:ウォークアシストモードの解除 *2	ボタン-X	シフトアップ
ボタン-Y	アシスト力をダウン 長押し:ウォークアシストモードへの切替え *2 ウォークアシストモード時:ウォークアシスト作動 *2	ボタン-Y	シフトダウン
ボタン-A	走行情報表示の切替え	ボタン-A *1	オート変速とマニュアル変速の切替え

\*1 お使いのアシスト自転車がおート変速に対応している場合のみ有効です。

\*2 お使いの地域によっては法規により利用できない場合があります。ウォークアシストモードについては「自転車の押し歩きを楽にする(ウォークアシスト)」を参照してください。



- E-TUBE PROJECTに接続すると、スイッチユニットの各ボタンの機能の割当てを変更できます。詳しくは購入した販売店にお問い合わせください。
- スwitchユニットによってはボタンの配置が異なる場合があります。詳しくは「スイッチユニットユーザーマニュアル」を参照してください。

## ■ 本書での操作表記方法について

以降、本書では本製品の本体ボタンおよびスイッチユニットを使った操作を下記のように表記しています。

凡例	操作
<X>	サイクルコンピューターのボタン-Xを押す操作を示します。
<A>	サイクルコンピューターのボタン-Aを押す操作を示します。
[AUTO] (例)オート変速	本書では、サイクルコンピューターの画面上で表示される項目を [ ] で囲んで表記しています。

## サイクルコンピューターの取付け/取外し

本製品の取付け/取外しについては、購入された販売店または代理店にお問い合わせください。

## 基本操作

### ■ 電源をON/OFFする

本製品の電源は、アシスト自転車の主電源と連動しています。主電源をONにすると、アシストの駆動、本製品の電源、電動変速機構、ライトなど、アシスト自転車のドライブユニットに接続されているコンポーネントすべての電源がONになります。

主電源をON/OFFする方法は、「SHIMANO STEPSユーザーマニュアル」を参照してください。

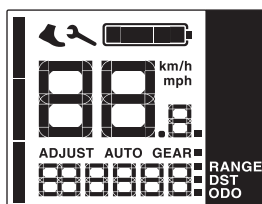
### 使用上の注意

- 電源をONにする前に、「SHIMANO STEPS専用バッテリー・関連部品ユーザーマニュアル」を参照し、下記を確認してください。
  - バッテリーがバッテリーマウントにしっかりと取付けられていること
- 充電中は電源をONにできません。



- 電源のONの後、自転車を10分以上放置すると、自動的に電源がOFFになります（オートパワー-OFF機能）。

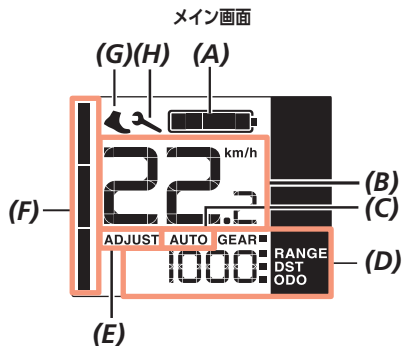
主電源がONになると、下記のような画面が表示されたあと、メイン画面に切り替わります。





## ■ 画面の見かた

メイン画面で表示される項目は、お使いのアシスト自転車によって異なります。



(A)	バッテリー残量表示 (「バッテリー残量表示」参照)	(E)	ADJUSTモード表示 (下記「使用上の注意」参照)
(B)	現在速度 現在速度を表示します。(「表示単位について」参照)	(F)	アシストゲージ 現在のアシストモードを表します。ゲージの表示が長いほどアシスト力が強いモードです。
(C)	オート変速表示 オート変速の場合に表示されます。	(G)	ウォークアシスト*1 ウォークアシストモードに切替わるとこのアイコンが表示されます。
(D)	走行情報表示 (「走行情報表示を切替える」参照)	(H)	メンテナンスアラート メンテナンス時期を通知します。このアイコンが表示されたら、購入された販売店または代理店へご相談ください。

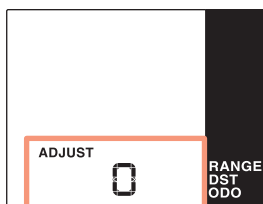
\*1 お使いの地域によっては法規により利用できない場合があります。ウォークアシストモードについては「自転車の押し歩きを楽にする(ウォークアシスト)」を参照してください。

### 使用上の注意

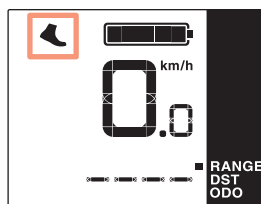
電動変速仕様で変速操作ができない場合、サイクルコンピューターの表示が下記のようにないかご確認ください。

- 画面上に[ADJUST]が表示されている場合、サイクルコンピューターの<A>を押して、メイン画面に戻ってください。
- 画面上にウォークアシストのアイコンが表示されている場合、サイクルコンピューターの<X>を押して、ウォークアシストモードを解除します。
- 「エラー・ワーニング表示」もあわせて参照ください。

ADJUSTモード画面の例









ウォークアシストアイコンの表示例



## バッテリー残量表示

バッテリー残量はアイコンで表示されます。

表示	バッテリー残量
	100 ~ 81%
	80 ~ 61%
	60 ~ 41%
	40 ~ 21%
	20 ~ 1% *
	0%

\* バッテリー残量がわずかになると、アシストモードが[OFF]以外の場合にバッテリー残量表示が点滅します。

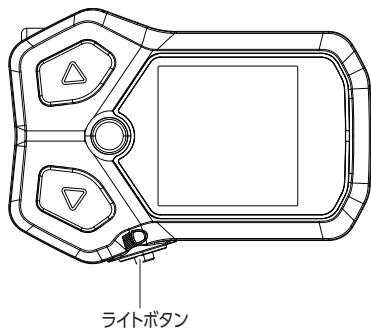


- サイクルコンピューターでの残量表示は、アシストができなくなるバッテリー残量を0として表示します。SHIMANO STEPSシステムでは、残量不足でアシストが停止しても、しばらくライトを点灯させることができます。このため、バッテリー側で確認できる残量と上記の残量表示が異なる場合があります。

## ■ ライトをON/OFFする

ライトをドライブユニットに接続している場合、本製品からライトを操作できます。

### 1. ライトボタンを押す

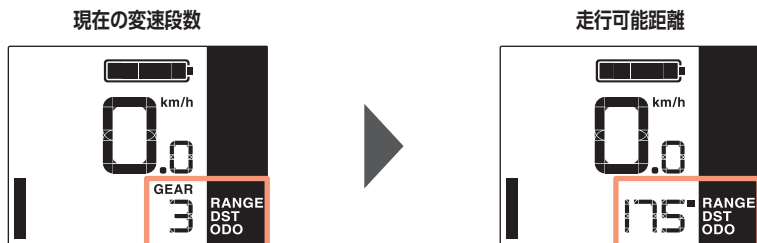


- 
- ライトの電源は、主電源と連動します。主電源がOFFのときにライトはONにできません。
-

## ■ 走行情報表示を切替える

メイン画面では、現在速度の他に、様々な走行情報を確認することができます。表示可能な走行情報表示は、お使いのアシスト自転車によって異なります。

### 1. メイン画面で<A>



<A>を押すたびに下記の順番で走行情報が切り替わります。

表示項目	説明
[GEAR]	現在の変速段数 *1
[RANGE]	走行可能距離 *2
[DST]	走行距離
[ODO]	積算距離

\*1 電動変速の場合のみ表示されます。

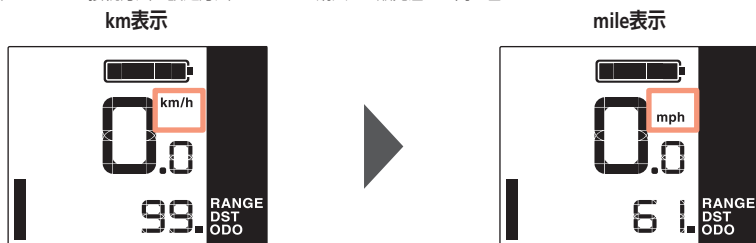
\*2 選択中のアシストモードでの走行可能距離(参考値)です。アシストモードを切替えると表示が変化します。アシストモード[OFF]のときは数値が表示されません。



- [ODO]の表示時に走行情報表示を切替えると、[GEAR](電動変速時)または[RANGE](機械式変速時)の表示に戻ります。
- 電源をOFFにした場合も、直前に表示されていた走行情報表示の状態が維持されます。
- 走行情報表示が[GEAR]以外になっている場合も、変速操作を行うと約2秒間[GEAR]表示に切替わります。

## 表示単位について

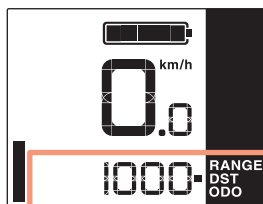
本製品は、速度、走行距離、積算距離の表示単位をkmまたはmileに切替えることができます。切替えるには、E-TUBE PROJECT(PC版)と接続する必要があります。接続方法や設定方法については、購入した販売店にお問い合わせください。



## 走行距離をリセットする

メイン画面から走行距離をリセットします。

1. メイン画面で:<A> (走行情報表示を[DST]に切替え)



2. <A> ([DST]の表示数値が点滅するまで長押し)

3. [DST]の表示数値が点滅した状態で:<A>  
走行情報がリセットされます。



- [DST]の数値が点滅し始めてから5秒間放置すると、点滅が止まり、メイン画面に戻ります。また、走行の開始を検知した場合も自動的にメイン画面に戻ります。

## ■ こぎ出し時の変速段数 [スタートモード]

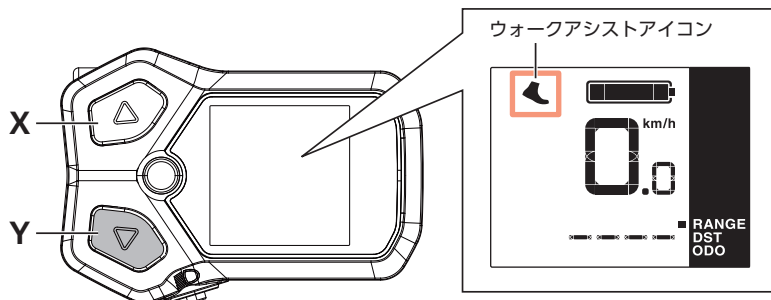
本製品を搭載したアシスト自転車によっては、停車後再び走り出す際に自動的に走り出しやすいギアに変速する設定になっている場合があります。この設定を変更したい場合には、購入した販売店へご相談ください。

## ■ 自転車の押し歩きを楽しむ(ウォークアシスト)

お使いの地域によっては法規により利用できない場合があります。その場合、ここで説明している操作は無効になっています。

### 1. 停車してウォークアシストモードに切り替えましょう。

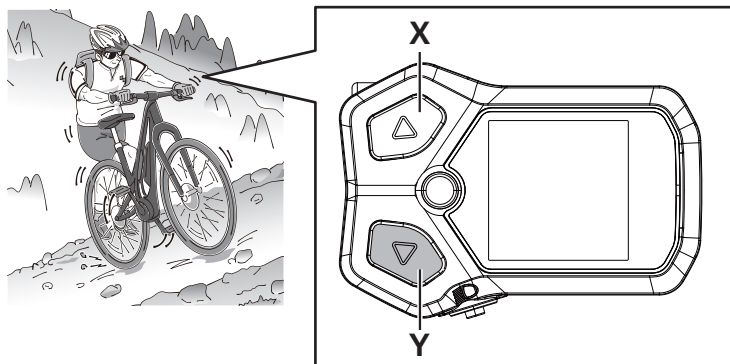
下記の状態になるまでボタン-Yを長押しします。



- ウォークアシストモードに切り替えてから1分間何も操作しないと、切替え前のアシストモードに戻ります。

### 2. もう一度同じボタンを押し込みながら、自転車を慎重に押しましょう。

ボタン-Yから指を離すと、アシストが停止します。



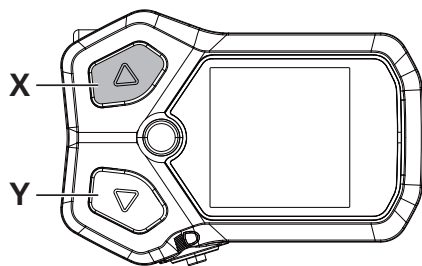
### 使用上の注意

ウォークアシストは最大6 km/hで動作します。ボタン操作だけで自転車が動き出すため、ご注意ください。



- 電動変速の場合、ウォークアシストのアシスト力と速度を、現在の変速段数によって制御します。

- 3.** ウォークアシストモードを終了しましょう。  
ボタン-Xを押します。



## 外部接続

本製品は、PCとの通信機能を持ちます。接続方法については、購入された販売店へお問い合わせください。

### ■ E-TUBE PROJECT

SHIMANO STEPSの設定やファームウェアアップデートを行うには、E-TUBE PROJECTが必要です。

サポートサイト(<https://bike.shimano.com/e-tube/project.html>)にアクセスし、E-TUBE PROJECTをダウンロードしてください。

E-TUBE PROJECTのインストール方法はサポートサイトをご確認ください。

#### 使用上の注意

充電中は機器に接続しないでください。



- ファームウェアは予告なく変更される場合があります。

### E-TUBE PROJECTで設定可能な項目

お使いのアシスト自転車により、設定できる項目は異なります。詳細はE-TUBE PROJECTのユーザーマニュアルを参照してください。

- [スイッチ設定]でスイッチユニットの機能割り当てを変更できます。
- [表示単位]で速度や距離の表示単位を変更できます。
- [スタートモード]でこぎ出し時の変速段数を設定・変更できます。(内装電動変速の場合のみ)
- [バックライト設定]でディスプレイのバックライトについて、常時ON / 常時OFF / ライトと連動から設定を選択できます。

## トラブルシューティング

### ■ 電動変速ユニットの変速調整 [ADJUST]

変速に違和感があるときは、購入した販売店にご相談ください。



## ■ エラー・ワーニング表示

### エラー表示

画面全体にエラーコード[E\*\*\*] (\*\*\*)はアルファベット、または数字)が表示された場合、製品が故障している可能性があります。  
[SHIMANO STEPS専用バッテリー・関連部品ユーザーマニュアル]を参照して下記のいずれかの方法で表示をリセットしてください。

- バッテリーの電源ボタンを押して電源をOFFにする。
- バッテリーをバッテリーマウントから取外す。



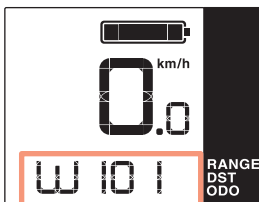
### 使用上の注意

- 再度電源をONにしても状況が回復しない場合は、速やかに購入された販売店または代理店にご相談ください。

### ワーニング表示

画面にワーニングコード[W\*\*\*] (\*\*\*)はアルファベット、または数字)が表示された場合、製品に一時的な異常が発生しています。表示中は機能が制限されることがあります。

状況が回復すると、この表示は消えます。状況が回復しない場合は、速やかに購入された販売店へご相談ください。



- PC版のE-TUBE PROJECT (V4以降)では、エラー・ワーニングについて、発生原因をより詳細に区別します。このため、PC版E-TUBE PROJECTで表示されるエラー・ワーニングコードは、本製品やE-TUBE RIDE、およびスマートフォン版E-TUBE PROJECTで表示されるものと異なる場合があります。

エラー・ワーニングコードの詳細については、下記の最新バージョンをご確認ください。



<https://si.shimano.com/iER/STP0A>

## ■ 困ったときは

症状	考えられる原因	対処法
(メイン)バッテリーの電源ボタンを押しても、サイクルコンピューターの画面が点灯しない。	(メイン)バッテリー残量が不足している可能性があります。	[SHIMANO STEPS専用バッテリー・関連部品ユーザーマニュアル]を参照し、バッテリーを充電してから、再度電源をONにしてください。
	電源はONになっていますか?	[SHIMANO STEPS専用バッテリー・関連部品ユーザーマニュアル]を参照し、電源をONにしてください。
	充電中ではありませんか?	自転車にバッテリーを取付けた状態で充電中は、電源をONにできません。充電を中止してください。
	エレクトリックワイヤーのコネクターは正しく取付けられていますか?	エレクトリックワイヤーのコネクターが抜けていないか確認してください。はっきりしない場合は、購入された販売店にご相談ください。
	システムが認識できない製品を接続している可能性があります。	購入した販売店にご相談ください。
変速段数が表示されない。	変速段数は電動変速ユニットが取付けられている場合のみ表示されます。	エレクトリックワイヤーのコネクターが抜けていないか確認してください。はっきりしない場合は、購入された販売店にご相談ください。
停車して走り出す際に勝手に変速している。	内装電動変速仕様の場合、こぎ出ししやすいギア位置へ自動的に変速するようにあらかじめ設定されている場合があります ([スタートモード])	[スタートモード]をOFFにしたい場合や設定を変更したい場合、E-TUBE PROJECTに接続する必要があります。購入された販売店にご相談ください。
停車時に[スタートモード]で設定した変速段数に変速しない。	ペダルを強く踏みすぎた可能性があります。	ペダルを軽く踏むと、より容易に変速されます。



製品改良のため、仕様の一部を予告なく変更することがあります。

お客様相談窓口

☎ 0570-031961 Fax. 072-243-7847

株式会社 **シマノ**

〒590-8577 堺市堺区老松町3丁77番地