

Händlerhandbuch

RENNRAD	MTB	Trekking
City-Touring-Bike/ Comfort-Bike	CITY SPORT	E-BIKE

Kurbelgarnitur

RENNRAD

SORA

FC-3503
FC-3550

Claris

FC-2403
FC-2450

Ohne Gruppeneinbindung

FC-R350
FC-RS200
FC-RS500

Tourney A070

FC-A070
FC-A073

MTB

DEORE XT

FC-M780
FC-M782
FC-M785
FC-M8000

SLX

FC-M670
FC-M672
FC-M675
FC-M677

ZEE

FC-M640
FC-M645

DEORE

FC-M610
FC-M612
FC-M615
FC-M617

ALIVIO

FC-M4000
FC-M4050
FC-M4060

Tourney

FC-TX801
FC-TY701

ACERA

FC-M3000
FC-M3000-8

Ohne Gruppeneinbindung

FC-M351
FC-M371
FC-M522
FC-M523
FC-M552
FC-M622
FC-M625
FC-M627
FC-MT700

Trekking

DEORE XT

FC-T780
FC-T781

DEORE LX

FC-T671

DEORE

FC-T611

ACERA

FC-T3010
FC-T3010-8

ALIVIO

FC-T4010
FC-T4060

Ohne Gruppeneinbindung

FC-T521

Comfort

ALFINE

FC-S501

NEXUS

FC-C6000

Innenlager

SM-BB52
SM-BB93
SM-BB94-41A
SM-BB72
SM-BBR60
BB-UN100
BB-UN101
BB-UN300
BB-ES300
BB-MT500-PA
BB-MT800
BB-MT800-PA
BB-RS500
BB-RS500-PB

INHALT

WICHTIGER HINWEIS	3
SICHERHEITSHINWEISE	4
LISTE ZU VERWENDENDER WERKZEUGE	8
MONTAGE	10
Liste von Werkzeugkombinationen	10
HOLLOWTECH II/Zweiteilige Kurbelgarnitur	11
OCTALINK-Typ	16
SQUARE-Typ.....	17
PRESS-FIT-INNENLAGERBEREICH	20
Adapter	20
Einbaubeispiel	20
Montage	21
Demontage.....	22
WARTUNG	24
Austausch der Kettenblätter	24

WICHTIGER HINWEIS

- **Diese Händlerbetriebsanleitung ist für die Verwendung durch professionelle Fahrradmechaniker vorgesehen.**
Versuchen Sie nicht, die Komponenten mithilfe dieser Händlerbetriebsanleitungen selbst zu montieren, falls Sie nicht über eine entsprechende Ausbildung verfügen.
Sollte ein beliebiger Teil der Informationen in diesem Handbuch Ihnen unklar sein, fahren Sie bitte nicht mit der Installation fort. Bitten Sie stattdessen Ihren Verkäufer oder einen Fahrradhändler in Ihrer Nähe um Unterstützung.
- Lesen Sie alle dem Produkt beiliegenden Handbücher und Gebrauchsanleitungen.
- Demontieren oder modifizieren Sie das Produkt ausschließlich entsprechend den in dieser Händlerbetriebsanleitung enthaltenen Informationen.
- Alle Serviceanleitungen und technischen Dokumente stehen online unter <https://si.shimano.com> zur Verfügung.
- Endkunden ohne einfachen Internetzugang nehmen bitte mit einer SHIMANO-Vertretung oder einem der SHIMANO-Büros Kontakt auf, um eine Kopie der Gebrauchsanweisung zu erhalten.
- Bitte beachten Sie die einschlägigen Regeln und Bestimmungen des Landes, des Staates oder der Region, in der Sie Ihr Unternehmen als Händler betreiben.

Lesen Sie zur Sicherheit diese Händlerbetriebsanleitung vor der Verwendung vollständig durch und befolgen Sie die Anweisungen zur korrekten Verwendung.

Die folgenden Anweisungen müssen jederzeit befolgt werden, um Personen- und Sachschäden zu vermeiden.
Die Anweisungen sind nach Grad der Gefahr oder Beschädigung klassifiziert, falls das Produkt unsachgemäß verwendet wird.

 **GEFAHR**

Eine Nichtbefolgung der Anweisungen kann zum Tod oder zu schweren Verletzungen führen.

 **WARNUNG**


Eine Nichtbefolgung der Anweisungen könnte zum Tod oder zu schweren Verletzungen führen.

 **VORSICHT**

Eine Nichtbefolgung der Anweisungen könnte zu Schäden an Komponenten oder Verletzungen führen.

SICHERHEITSHINWEISE

WARNUNG

- **Befolgen Sie bei der Montage des Produkts unbedingt die Anweisungen im Handbuch.**
Verwenden Sie nur original SHIMANO-Teile. Falls eine Komponente oder ein Ersatzteil nicht korrekt zusammengesetzt oder eingestellt wird, kann dies dazu führen, dass eine Komponente versagt und der Fahrer die Kontrolle verliert und stürzt.
-  Tragen Sie immer eine Schutzbrille zum Schutz Ihrer Augen, wenn Sie Wartungsarbeiten wie das Austauschen von Komponenten vornehmen.

Benutzer sollten auch Folgendes wissen und beherzigen:

- Reinigen Sie die Kette regelmäßig mit einem geeigneten Kettenreiniger. Die Wartungsintervalle hängen von der Art der Verwendung und den Fahrbedingungen ab. Verwenden Sie niemals alkalische oder säurebasierende Lösungsmittel, wie Rostentferner. Bei Verwendung derartiger Lösungsmittel kann die Kette reißen, was zu einem Sturz und ernsthaften Verletzungen führen kann.
- Vergewissern Sie sich, dass die Kurbelarme keine Risse aufweisen, bevor Sie mit dem Fahrrad fahren. Falls Risse bestehen, kann der Kurbelarm brechen und Sie könnten stürzen.
- Prüfen Sie die Kette auf etwaige Schäden (Deformationen oder Risse), Aussetzer oder andere Abweichungen wie unerwünschte Schaltvorgänge. Wenn Sie auf Probleme stoßen, konsultieren Sie bitte einen Händler oder eine Agentur. Die Kette kann reißen, was zu einem Sturz führen kann.
- Achten Sie darauf, dass sich Ihre Bekleidung nicht in der Kette verfängt. Anderenfalls könnten Sie stürzen.

■ SAINT/ZEE

- Da Downhill-Fahren und Freeriding grundsätzlich zu gefährlichen Aktivitäten zählen, empfehlen wir dringend, Helm und angemessene Schutzkleidung zu tragen sowie das Fahrrad vor Fahrtantritt auf seinen betriebssicheren Zustand hin zu prüfen. Denken Sie daran, dass Sie auf eigene Gefahr fahren und dass Sie Ihre Erfahrung und Ihre Fähigkeiten berücksichtigen sollten. Es besteht das Risiko von unerwarteten Unfällen, die zu schwerwiegenden Verletzungen oder sogar zum Tode führen können.

Bei der Montage am Fahrrad sowie bei Wartungsarbeiten ist Folgendes zu beachten:

■ HOLLOWTECH Typ II

- Stellen Sie sicher, die Innenhülse korrekt zu montieren. Falls die Innenhülse nicht korrekt montiert ist, kann die Achse rosten und beschädigt werden. Als Folge davon kann es zu einem Sturz mit möglicherweise schweren Verletzungen kommen.
- Ziehen Sie die Befestigungsschrauben der Kurbel gemäß angegebenem Anzugsdrehmoment mit einem Drehmomentschlüssel an. Prüfen Sie die Anzugskraft nach ca. 100 km Fahrstrecke erneut mit einem Drehmomentschlüssel. Falls die Kurbel bei schwachem Anzugsdrehmoment verwendet wird, kann sich die Kurbel lösen, was zu einem Sturz führen kann.

VORSICHT

Benutzer sollten auch Folgendes wissen und beherzigen:

- Achten Sie darauf, den spitzen Zähnen des Kettenblatts Ritzel nicht zu nahe zu kommen.


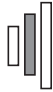






HINWEIS

Benutzer sollten auch Folgendes wissen und beherzigen:

- Vor der Verwendung des Fahrrades sollten Sie prüfen, ob alle Verbindungen spielfrei und fest sind. Ziehen Sie auch die Kurbelarme und die Pedale in regelmäßigen Abständen nach.
- Halten Sie den Kurbelarm beim Betätigen des Hebels in Bewegung.







■ **MTB/Trekking**

- Wenn sich die Kette in einer der abgebildeten Positionen befindet, kann sie das vordere Kettenblatt oder den vorderen Umwerfer berühren und Geräusche verursachen. Falls das Geräusch stört, müssen Sie die Kette auf das nächsthöhere Ritzel oder auf das darauf folgende Ritzel schalten, falls sich die Kette in der in Abbildung 1 gezeigten Position befindet. Schalten Sie die Kette auf das nächstkleinere Ritzel oder auf das darauf folgende Ritzel, falls sich die Kette in der in Abbildung 2 gezeigten Position befindet.

	Abb. 1		Abb. 2
	2-fach	3-fach	
Vorderes Kettenblatt		 	
Hinteres Ritzel		 	

■ **RENNRAD**

- Wenn sich die Kette in einer der abgebildeten Positionen befindet, kann sie das vordere Kettenblatt oder den vorderen Umwerfer berühren und Geräusche verursachen. Wenn die Geräusche ein Problem darstellen, die Kette auf das nächst höhere oder das übernächste Ritzel schalten.

	2-fach	3-fach	
Vorderes Kettenblatt			
Hinteres Ritzel			

- Verwenden Sie zur Reinigung des Kurbelarms und des Tretlagers ein neutrales Reinigungsmittel. Die Verwendung eines alkalischen oder sauren Reinigungsmittels kann zu Verfärbungen führen.
- Falls sich die Pedalwirkung nicht normal anfühlt, kontaktieren Sie Ihren Verkäufer.
- Spülen Sie das Tretlager nicht mit einem Hochdruckwasserstrahl. Wasser kann in den Lagerbereich dringen und Geräusche oder Adhäsion verursachen.
- Die Ritzel sollten regelmäßig mit einem geeigneten Reinigungsmittel gereinigt werden. Die Reinigung der Kette mit einem neutralen Reinigungsmittel und die anschließende Schmierung kann die Verwendbarkeit von Ritzeln und Kette effektiv verlängern.
- Ihre Kleidung kann beim Fahren von der Kette verschmutzt werden.
- Gewöhnlicher Verschleiß und der Alterungsprozess eines Produkts durch normale Verwendung werden nicht durch die Garantie abgedeckt.

Bei der Montage am Fahrrad sowie bei Wartungsarbeiten ist Folgendes zu beachten:

- Bei der Montage der Pedale sollten Sie eine geringe Menge Schmiermittel auf die Gewinde auftragen, damit die Pedale nicht zu fest sitzen. Ziehen Sie die Pedale mit einem Drehmomentschlüssel fest. Anzugsmoment: 35 - 55 Nm. Der rechte Kurbelarm hat ein Rechtsgewinde und der linke ein Linksgewinde.
- Wenn das Innenlagergehäuse nicht parallel ausgerichtet ist, fällt die Schaltleistung ab.
- Wenn beim Fahren die Kette immer wieder abspringt, sollten Sie Kette und Kettenblätter austauschen.

■ HOLLOWTECH II/2-teilige Kurbelgarnitur

- Bei der Montage der Adapter auf beiden Seiten sollten Sie Schmiermittel auf diese auftragen und die innere Abdeckung montieren. Andernfalls sinkt die Wasserdichtigkeit.
- Um die beste Leistung zu erzielen, sollten Sie immer die angegebene Kette verwenden.
- Wenn von Innenlager und linker Kurbelarmverbindung Quietschgeräusche zu hören sind, sollten Sie Schmiermittel auf die Kurbelarmverbindung auftragen und sie bis zum angegebenen Anzugsmoment anziehen.
- Wenn Sie bei den Lagern eine Lockerung bemerken, sollte das Innenlager ausgetauscht werden.
- Verwenden Sie immer die angegebene Zähnezahlkombination. Wird ein andere als die angegebene Abstufung verwendet, so verändert sich die Dimension zwischen den Gängen, und die Kette kann zwischen die Gänge geraten.

■ Typ OCTALINK/Typ VIERKANT

- Achten Sie darauf, nur die passenden Modelle von Kette und Innenlager zu verwenden.
- Fetten Sie das Innenlager vor der Montage ein.
- Wenn Sie eine Lockerung der Innenlagerachse bemerken, sollte das Innenlager ausgetauscht werden.

■ FC-M8000-B1/FC-M8000-B2

























- Verwenden Sie FC-M8000-B1/FC-M8000-B2 mit einem speziell hierfür entwickelten Rahmen.

Das tatsächliche Produkt kann sich von der Abbildung unterscheiden, da dieses Handbuch primär dazu dient, die Verwendung des Produktes zu erläutern.

LISTE ZU VERWENDENDER WERKZEUGE

LISTE ZU VERWENDENDER WERKZEUGE

Die folgenden Werkzeuge sind zu Montage-, Einstellungs- und Wartungszwecken erforderlich.

Werkzeug		Werkzeug		Werkzeug	
	5-mm-Innensechskantschlüssel		TL-FC11		TL-FC34
	8-mm-Innensechskantschlüssel		TL-FC16		TL-FC36
	10-mm-Innensechskantschlüssel		TL-FC18		TL-FC37
	15-mm-Schraubenschlüssel		TL-FC24		TL-BB12
	16-mm-Schraubenschlüssel		TL-FC25		TL-BB13
	17-mm-Schraubenschlüssel		TL-FC31		TL-UN66
	Schonhammer		TL-FC32		TL-UN74-S
	TL-FC10		TL-FC33		Sechsrund [Nr. 30]

MONTAGE

MONTAGE

Liste von Werkzeugkombinationen

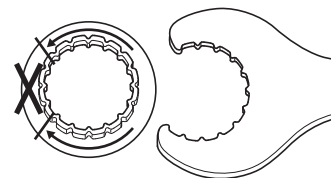
Verwenden Sie die Werkzeuge in der korrekten Kombination.

SM-BB93

<p>TL-FC24 & TL-FC32</p>	<p>TL-FC24 & TL-FC33</p>
<p>TL-FC24 & TL-FC36</p>	<p>TL-FC34</p>

ANMERKUNG

- Verwenden Sie TL-FC34 als Schlagschrauber für SM-BB93. Verwenden Sie TL-FC37 für SM-BBR60/BB-MT800. Bei Verwendung anderer Werkzeuge können diese beschädigt werden.
- TL-FC24/FC25 kann nach mehrmaliger Verwendung beschädigt und unbrauchbar werden.
- Überprüfen Sie beim Einsetzen von TL-FC24/FC25 in TL-FC32 die mögliche Montageposition.



Überprüfen Sie beim Einsetzen von TL-FC32 die mögliche Montageposition.

- Beim Einsetzen in TL-FC33/FC36 ist jede Position möglich.

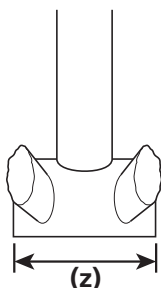
SM-BBR60/BB-MT800

<p>TL-FC25 & TL-FC32</p>	<p>TL-FC25 & TL-FC33</p>
<p>TL-FC25 & TL-FC36</p>	<p>TL-FC37</p>

■ HOLLOWTECH II/Zweiteilige Kurbelgarnitur

Methode zur Montage von Distanzringen

1



Prüfen Sie, ob die Breite der Tretlagerschale 68 mm, 73 mm oder 83 mm beträgt.

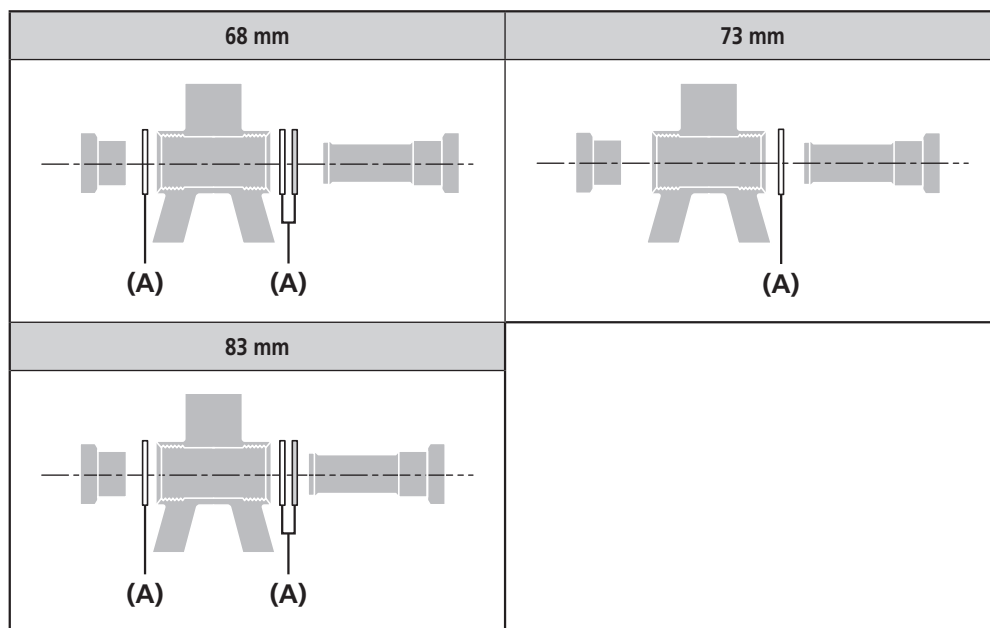
(z) Breite der Innenlagermuffe

2

Bauen Sie den Adapter ein.

Siehe die nachstehenden Abbildungen zu Schellenversion und Lagertyp sowie zur Ausführung der Kettenkastenbrille.

Schellenversion



(A) Distanzring 2,5 mm

ANMERKUNG

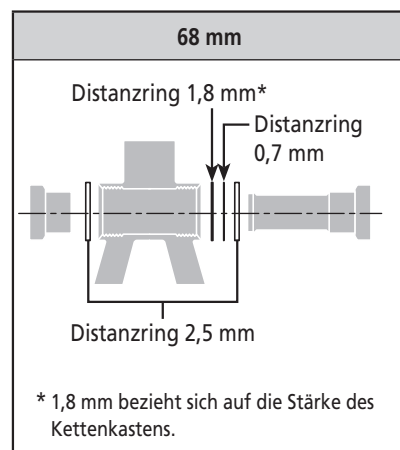
Bei der Montage des empfohlenen RENNRAD-Innenlagers wird kein Distanzring benötigt.



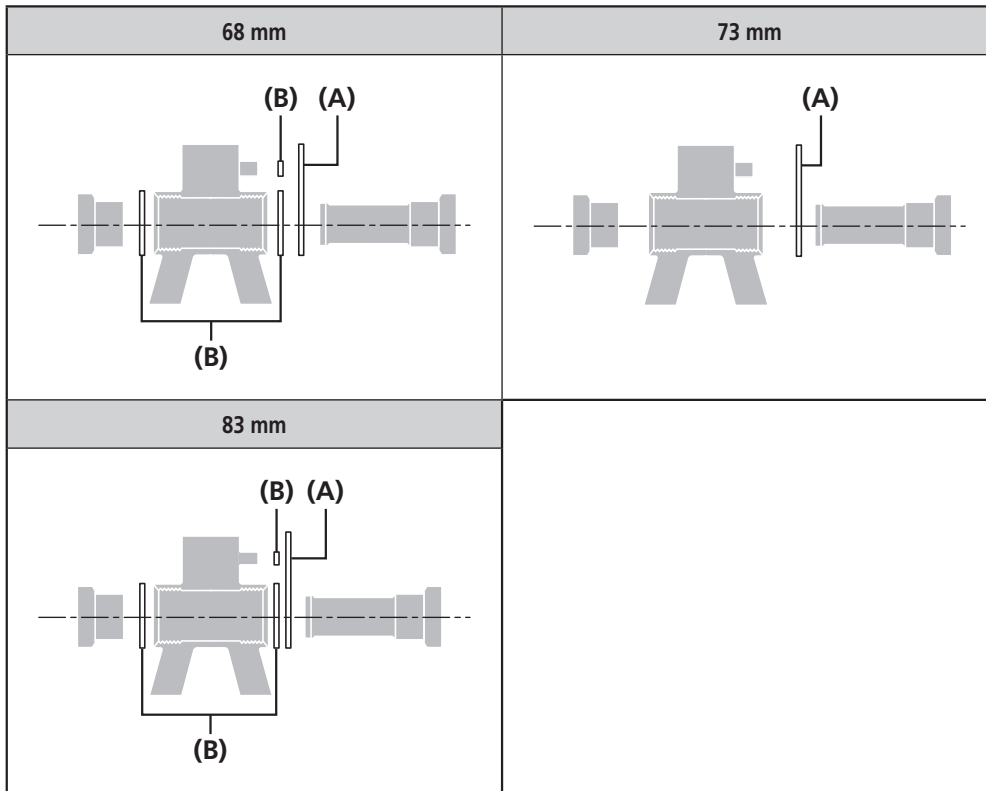
TECHNIK-TIPPS

Wenn Sie Distanzringe mit 2,5 mm in Verbindung mit einer Schellenversion und einem Innenlagergehäuse mit einer Breite von 68 mm verwenden, sollten Sie die drei Distanzringe so montieren, dass sich zwei auf der rechten und einer auf der linken Seite befinden.

* SM-BB93 ist ein Distanzring aus Aluminium.

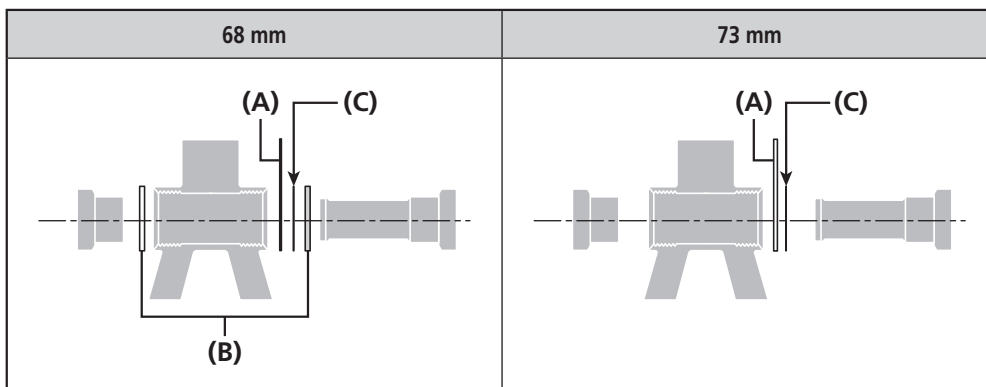


Für innenlagermontierten Umwerfer



- (A) Tretlagermontageversion der Halterung
- (B) Distanzring 2,5 mm

Für Modell für Kettenkasten



- (A) Kettenkastenbrille
- (B) Distanzring 2,5 mm
- (C) Distanzring 0,7 mm

ANMERKUNG

Wenn Sie kein Kettengehäuse verwenden, benutzen Sie einen 1,8-mm-Distanzring.

Montage der Kurbel

1

Fetten Sie den linken und rechten Adapter und montieren Sie mit Hilfe des SHIMANO-Originalwerkzeugs den rechten Adapter des Innenlagers, die Innenhülse sowie den linken Adapter des Innenlagers.

- (A)** TL-FC32
- (B)** Innenhülse
- (C)** Rechter Adapter (Linksgewinde)
(bei 70 mm [M36] im Uhrzeigersinn drehen (Rechtsgewinde))
- (D)** Linker Adapter (Rechtsgewinde)
- (E)** Fetten:
Hochwertiges Fett (Y-04110000)

Anzugsmoment	
 TL-FC24	 TL-FC25
 TL-FC32	 TL-FC36
35 - 50 Nm	

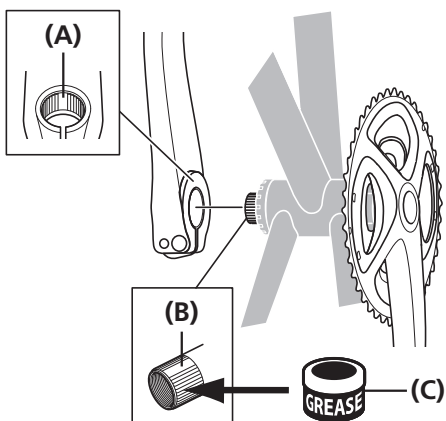
ANMERKUNG

TL-FC24/FC25 kann angezogen werden, indem man es mit TL-FC32/FC36 kombiniert.

2

Setzen Sie die rechte Kurbeleinheit ein.

3

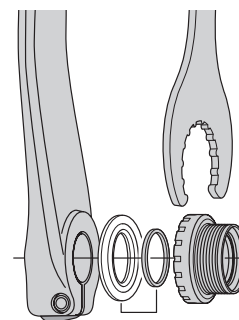


Positionieren Sie den Bereich des linken Kurbelarms, der eine breite Nut aufweist, auf der breiten Nut der Achse der rechten Kurbeinheit.

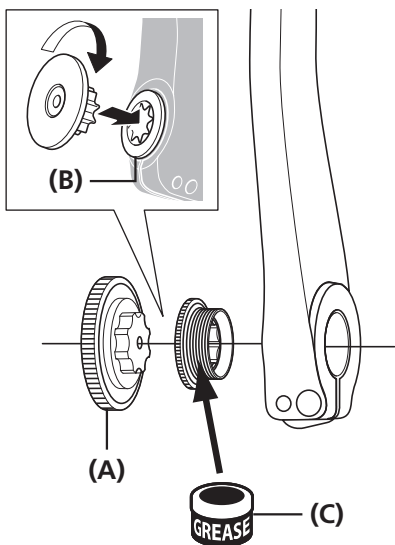
- (A) Breite Nut (linker Kurbelarm)
- (B) Breite Nut (Achse)
- (C) Fetten:
Hochwertiges Fett
(Y-04110000)

ANMERKUNG

Fügen Sie einen Distanzring bei Rennrädern mit Dreifach-Spezifikation, bei Komforträdern mit Spezifikation mit doppelter Führung ein.



4



Ziehen Sie mit Hilfe des SHIMANO-Originalwerkzeugs die Kappe an.

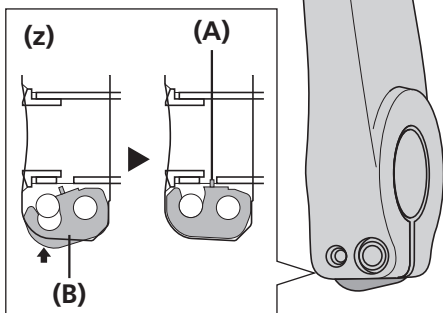
- (A) TL-FC16
- (B) Kappe
- (C) Fetten:
Hochwertiges Fett
(Y-04110000)

Anzugsmoment



0,7 - 1,5 Nm

5



Drücken Sie die Sicherungsplatte an ihren Platz. Prüfen Sie, dass der Plattenstift korrekt in die Platte eingreift, und ziehen Sie dann die Schraube des linken Kurbelarms an.

(z) Darstellung des linken Kurbelarms (Querschnitt)

- (A) Plattenstift
- (B) Sicherungsplatte
- (C) Linker Kurbelarm

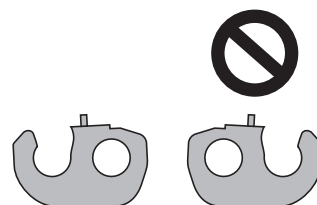
Anzugsmoment



12 - 14 Nm

ANMERKUNG

- **Für MTB/Trekking**
Die Verwendung der Distanzringe ist für je nach Breite der Tretlagerschale unterschiedlich. Details entnehmen Sie bitte dem Abschnitt "Methode zur Montage von Distanzringen".
- Setzen die Sie die Sicherungsplatte in der richtigen Ausrichtung ein (siehe Abbildung).

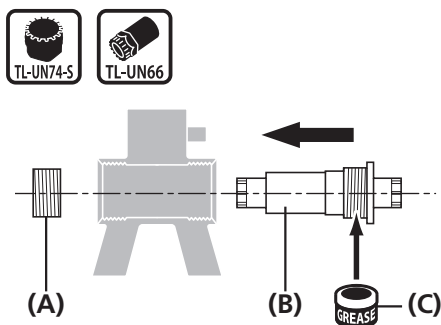


MONTAGE

► OCTALINK-Typ

■ OCTALINK-Typ

Montage des Innenlagers



Fetten Sie den Hauptkörper und montieren Sie das Innenlager mithilfe des SHIMANO-Originalwerkzeugs.

Montieren Sie zunächst den Hauptkörper, dann den Adapter.

- (A) Adapter
- (B) Korpus
- (C) Fetten: Hochwertiges Fett (Y-04110000)

Anzugsmoment



TL-UN74-S



TL-UN66

50 - 70 Nm

ANMERKUNG

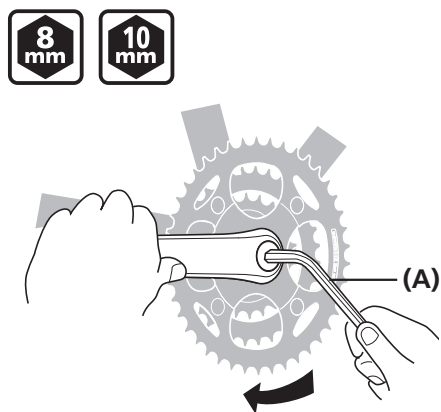
Bei Adaptern aus Aluminium oder Stahl Schmierfett auf den Adapter auftragen.



Bei Adaptern aus Kunststoff
Kein Schmierfett auf den Adapter auftragen.



Montage der Kurbelgarnitur



Verwenden Sie einen Innensechskantschlüssel zur Montage der Kurbelgarnitur.

- (A) 8-mm-Innensechskantschlüssel/
10-mm-Innensechskantschlüssel

Anzugsmoment



8 mm

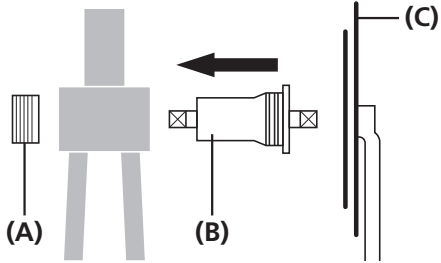


10 mm

35 - 50 Nm

■ **SQUARE-Typ**

Montage des Innenlagers



Verwenden Sie für die Montage das SHIMANO-Originalwerkzeug.

Montieren Sie zunächst den Hauptkörper, dann den Adapter.

- (A) Adapter
- (B) Korpus
- (C) Kurbelgarnitur

Anzugsmoment



50 - 70 Nm

ANMERKUNG

Bei Hauptkörper und Adapter aus Aluminium oder Stahl
Fett auf Hauptkörper und Adapter auftragen.



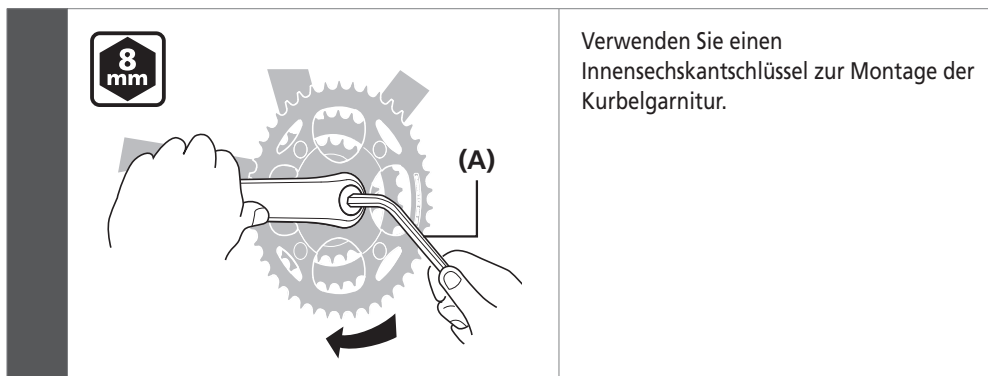
Fetten:
Hochwertiges Fett (Y-04110000)

Bei Hauptkörper und Adapter aus Kunststoff
Kein Fett auf Hauptkörper und Adapter auftragen.




Montage der Kurbelgarnitur

Bei Verwendung eines Innensechskantschlüssels

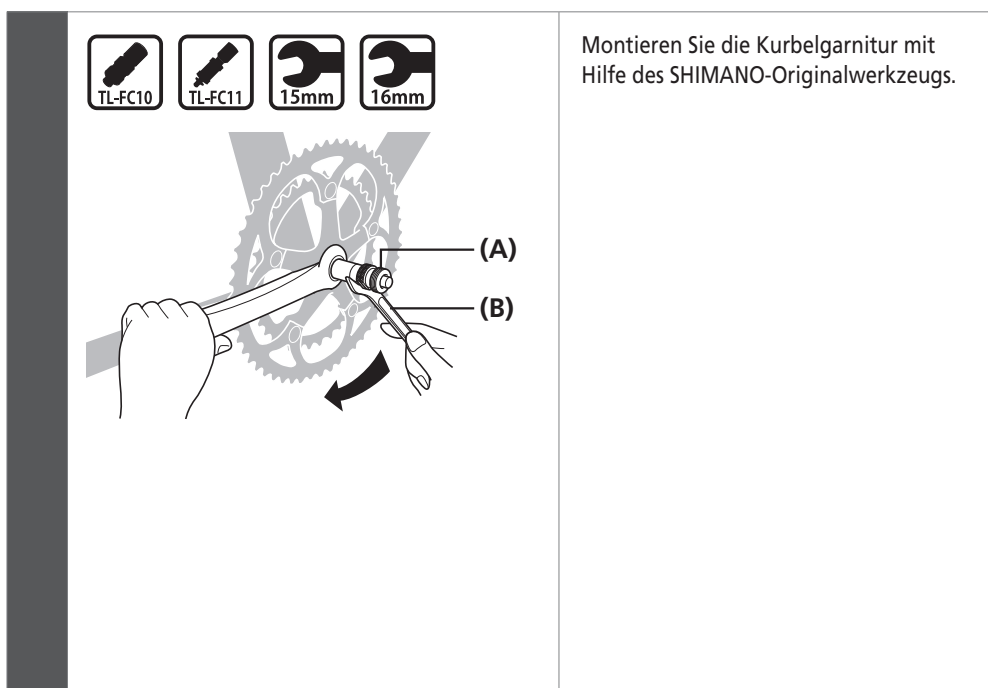


Verwenden Sie einen Innensechskantschlüssel zur Montage der Kurbelgarnitur.

(A) 8-mm-Innensechskantschlüssel





Anzugsmoment	
	35 - 50 Nm

Bei Verwendung von SHIMANO-Originalwerkzeug



Montieren Sie die Kurbelgarnitur mit Hilfe des SHIMANO-Originalwerkzeugs.

(A) TL-FC10/TL-FC11
(B) 15-mm-Schraubenschlüssel/
16-mm-Schraubenschlüssel

Anzugsmoment	
   	35 - 50 Nm

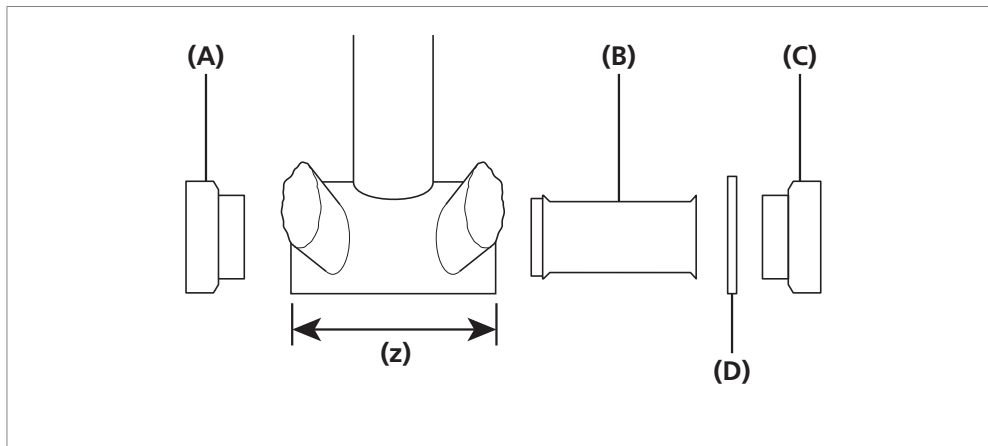
TECHNIK-TIPPS

- In Verbindung mit TL-FC10 einen 16-mm-Schraubenschlüssel verwenden.
- In Verbindung mit TL-FC11 einen 15-mm-Schraubenschlüssel verwenden.

PRESS-FIT-INNENLAGERBEREICH

PRESS-FIT-INNENLAGERBEREICH

■ Adapter



(z) Breite der Innenlagermuffe

(A) Linker Adapter

(B) Innenhülse

(C) Rechter Adapter

(D) Distanzring 2,5 mm

ANMERKUNG

Bei einigen Modellen sind keine Distanzringe erforderlich.

■ Einbaubeispiel

RENNRAD	Breite der Tretlagerschale 86,5 mm	<ul style="list-style-type: none"> • Zur Verwendung für eine Breite der Innenlagermuffe von 86,5 mm. Der 2,5 mm breite Distanzring wird nicht benötigt. • Verwenden Sie die Innenhülse.
	Breite der Tretlagerschale 92 mm	<ul style="list-style-type: none"> • Der 2,5 mm breite Distanzring wird für eine Breite der Innenlagermuffe von 92 mm nicht benötigt. • Verwenden Sie die Innenhülse.
MTB	Breite der Tretlagerschale 89,5 mm	<ul style="list-style-type: none"> • Für eine Breite der Innenlagermuffe von 89,5 mm montieren Sie den 2,5-mm-Distanzring auf der rechten Seite (zwischen Rahmen und rechtem Adapter). • Verwenden Sie die Innenhülse.

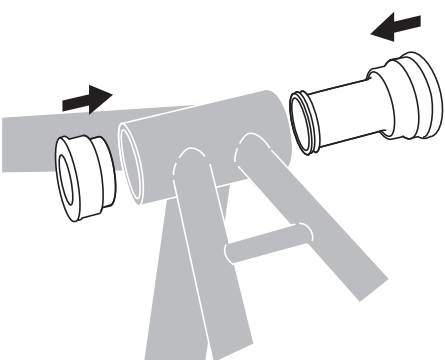
(A) Distanzring 2,5 mm

ANMERKUNG

- Hat der Rahmen Öffnungen auf der Innenseite der Tretlagerschale, sollte das Innenlager mit der Innenhülse eingebaut werden, um Verschmutzungen zu vermeiden.
- Hat der Rahmen keine Öffnungen auf der Innenseite der Tretlagerschale, kann das Innenlager ohne Innenhülse eingebaut werden.

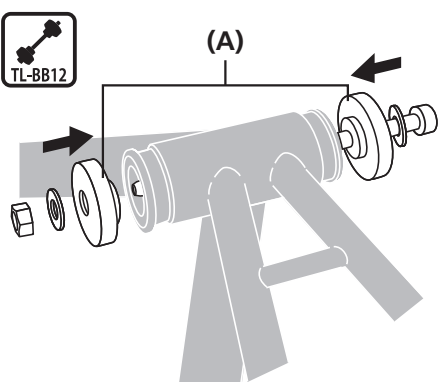
■ Montage

1



Setzen Sie das Innenlager in die Tretlagerschale ein.

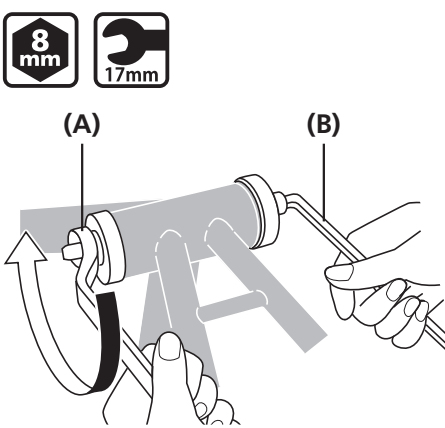
2



Setzen Sie das SHIMANO-Originalwerkzeug in das Innenlager ein.

(A) TL-BB12

3

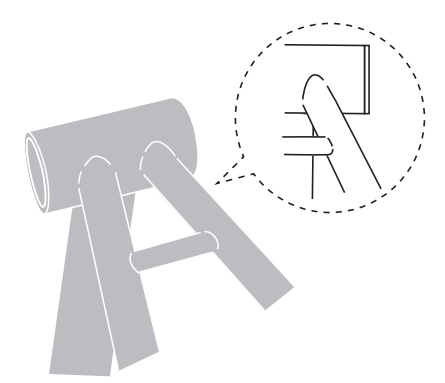


Pressen Sie das Innenlager ein, indem Sie es mit einem Schraubenschlüssel anziehen, achten Sie dabei darauf, dass der Rand des Innenlagers parallel zur Kontaktfläche der Tretlagerschale bleibt.

(A) 17-mm-Schraubenschlüssel

(B) 8-mm-Innensechskantschlüssel

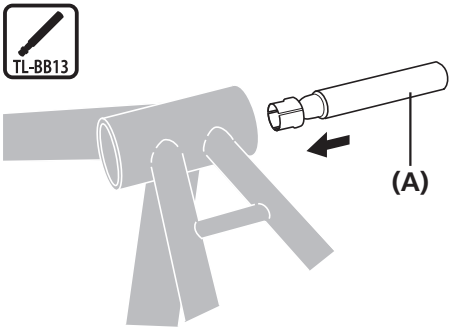
4



Vergewissern Sie sich, dass zwischen dem Innenlager und der Tretlagerschale kein Spalt vorhanden ist.

Demontage

1



Setzen Sie das SHIMANO-Originalwerkzeug in das Innenlager ein.

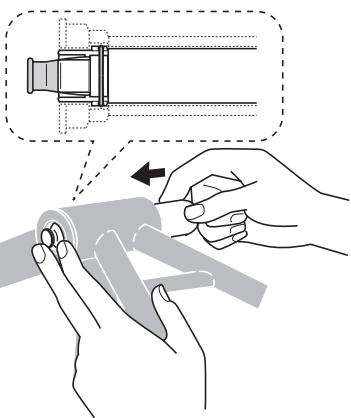
(A) TL-BB13

(A) TL-BB13

ANMERKUNG

Verwenden Sie die Adapter nur einmal, da sie bei der Demontage beschädigt werden können.

2

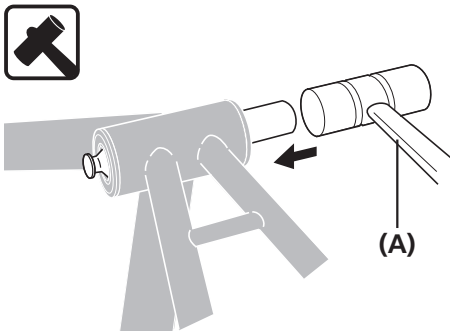


Halten Sie, wie in der Abbildung gezeigt, die Klappe mit Ihren Fingern hinunter und schieben Sie sie von der anderen Seite aus hinein. (Beim Hineinschieben öffnet sich die Klappe.)

TECHNIK-TIPPS

Während Sie das Ende des Demontagewerkzeugs unten halten, drücken Sie von der anderen Seite das Werkzeug hinein, bis es einrastet.

3



Klopfen Sie mit einem Schonhammer auf das original SHIMANO-Werkzeug, bis das Ende des Innenlagers herauspringt.

(A) Schonhammer

(A) Schonhammer

4



Klopfen Sie auf die gleiche Weise auf das andere Ende des Innenlagers und nehmen Sie es heraus.

(A) Schonhammer

(A) Schonhammer

WARTUNG

WARTUNG

■ Austausch der Kettenblätter

ANMERKUNG

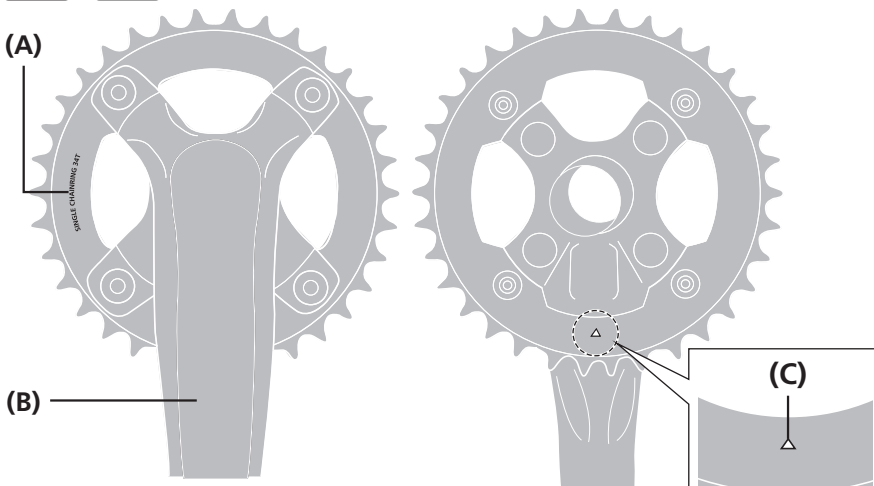
Details zu hier nicht beschriebenen Modellen entnehmen Sie bitte dem Abschnitt "MONTAGE (KETTENBLÄTTER)" unter Allgemeine Bedienungsvorgänge.

Einfach-Ausführung

Die markierte Seite des Kettenblattes ist die Vorderseite. Das Kettenblatt sollte so montiert werden, dass sich die Markierung Δ unter dem Kurbelarm befindet.



(A)



(B)

(C)

- (A) Markierung
- (B) Kurbel
- (C) Markierung Δ

Anzugsmoment



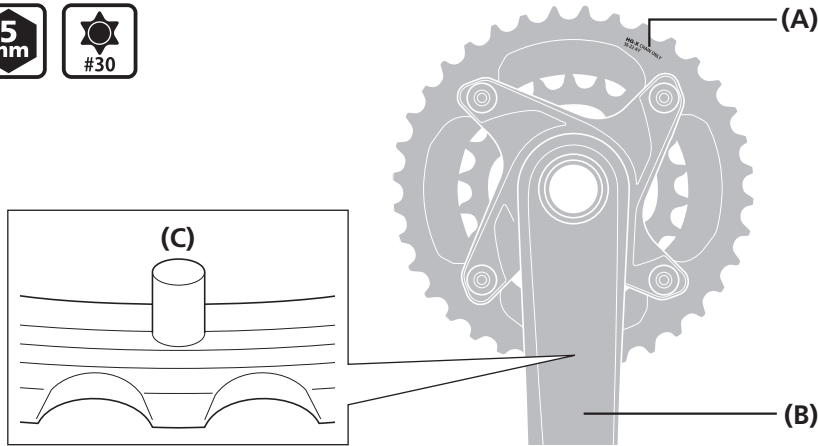
12 - 14 Nm

Zweifach-Ausführung

Montieren Sie das größte Kettenblatt so, dass die Beschriftung nach außen weist und der Kettenfangstift unter der Kurbel sitzt.



1



- (A) Markierung
- (B) Kurbel
- (C) Kettenfangstift

Anzugsmoment

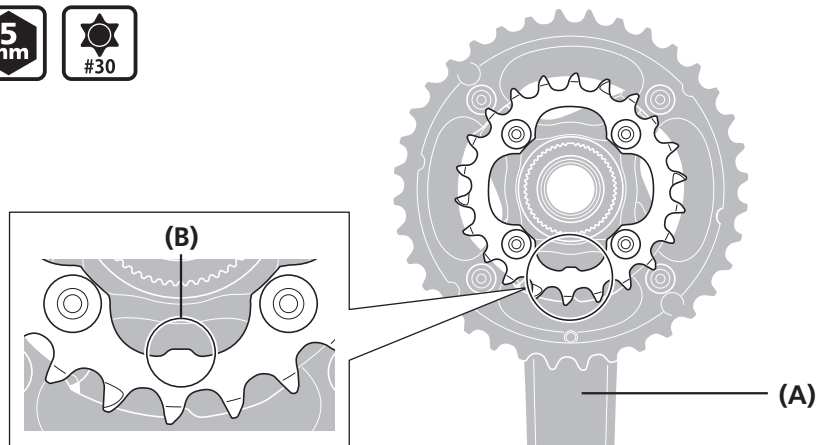


12 - 14 Nm

Montieren Sie das kleinste Kettenblatt so, dass die Beschriftung nach innen weist und der konvexe Abschnitt unter der Kurbel sitzt.



2



- (A) Kurbel
- (B) Konvexer Abschnitt

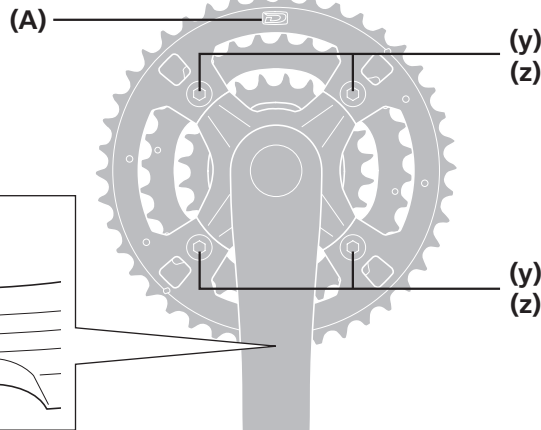
Anzugsmoment



16 - 17 Nm

Dreifach-Ausführung

Montieren Sie das größte Kettenblatt so, dass die Beschriftung nach außen weist und der Kettenfangstift unter der Kurbel sitzt.



1

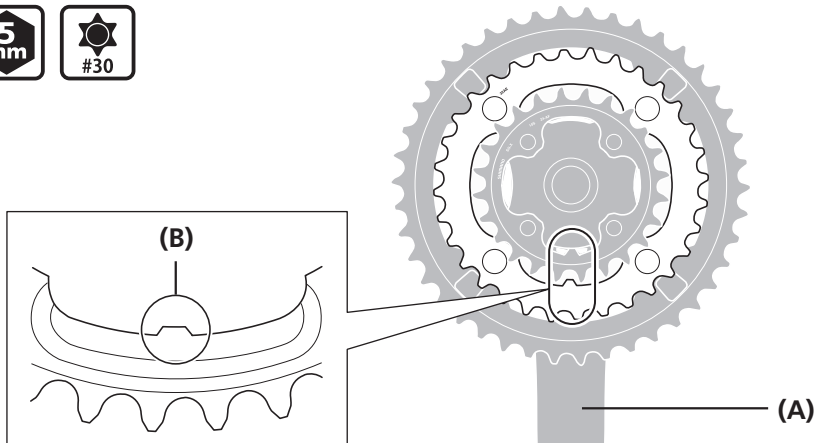
(y) 5-mm-Innensechskantschlüssel

(z) Sechsrund [Nr. 30]

(A) Markierung

(B) Kettenfangstift

Montieren Sie das mittlere und das kleinste Kettenblatt so, dass die Beschriftungen nach innen weisen und sich der konvexe Abschnitt auf dem jeweiligen Blatt unter der Kurbel befindet.



2

(A) Kurbel

(B) Konvexer Abschnitt

(C) Innenseite

Kleinstes Kettenblatt Anzugsmoment



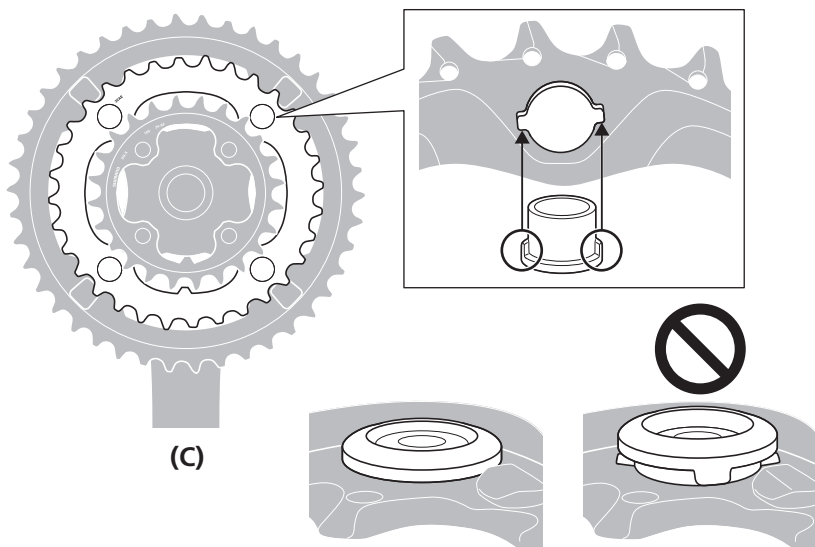
16 - 17 Nm

Größtes/Mittleres Kettenblatt Anzugsmoment



12 - 14 Nm

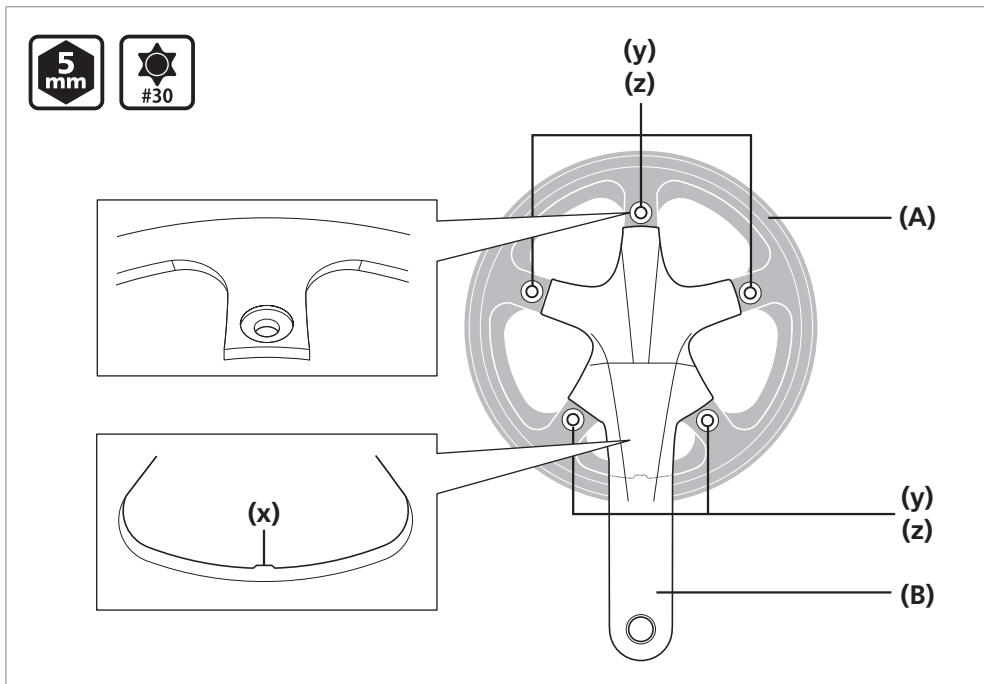
FC-M782/M672/M622/M612/M3000/M4000/M4050



ANMERKUNG

Richten Sie das größte und das mittlere Kettenblatt von FC-M782/M672/M622/M612/M3000/M4000/M4050 so aus, dass die konvexen Abschnitte der Muttern in die Kerben in den Löchern der Kettenblätter passen.

Ausführung mit Kettenführung



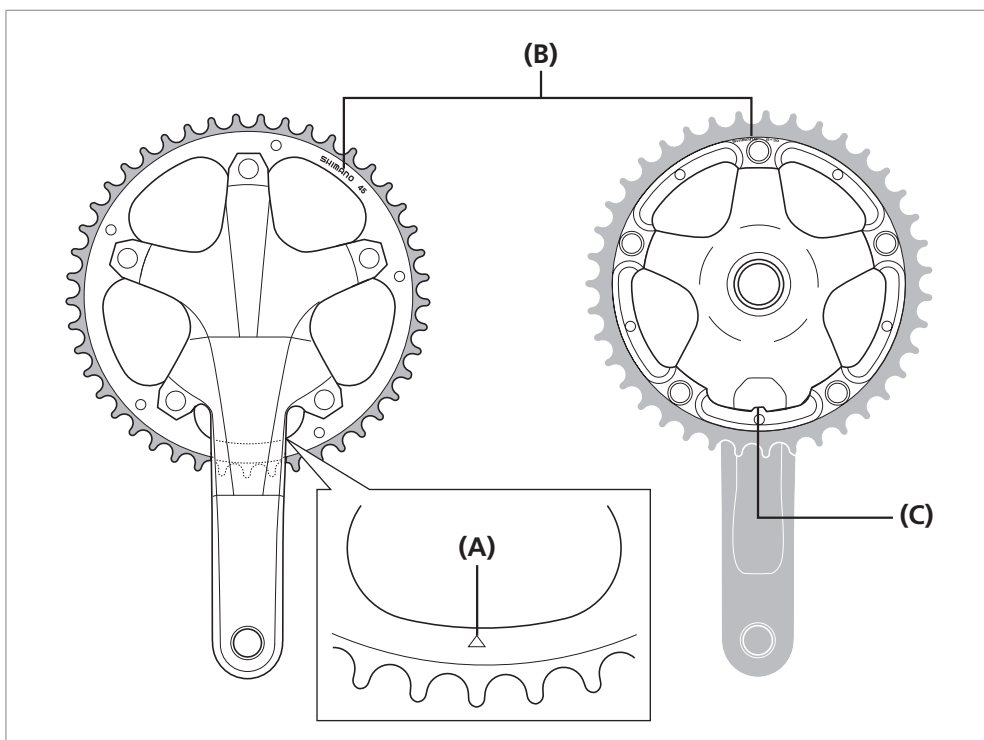
- (x) Konvexer Abschnitt
- (y) 5-mm-Innensechskantschlüssel
- (z) Sechsrund [Nr. 30]

- (A) Oberer Schutz
- (B) Kurbel

ANMERKUNG

Die Seite mit den Vertiefungen an den Löchern ist die Vorderseite des oberen Schutzes und sollte so montiert werden, dass der innere konvexe Abschnitt des Kettenblatts sich an der Kurbelposition befindet.

Ausführung ohne Kettenführung



- (A) Markierung Δ
- (B) Markierung
- (C) Konvexer Abschnitt

TECHNIK-TIPPS

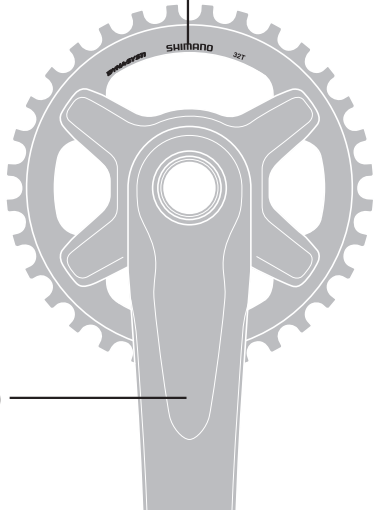
- Für 45Z/42Z
Die markierte Seite des Kettenblatts ist die vordere Seite und sollte so montiert werden, dass die Markierung Δ mit der Position des Kurbelarms fluchtet.
- Für 39Z
Die markierte Seite des Kettenblatts ist die vordere Seite und sollte so montiert werden, dass die Markierung Δ mit der Position des Kurbelarms fluchtet.

FC-M8000 Einfach-Ausführung

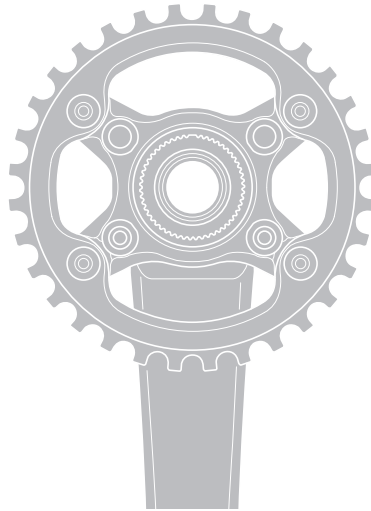
Montieren Sie das Kettenblatt so, dass die markierte Seite nach vorn weist, und positionieren Sie die Kurbel wie in der Abbildung gezeigt.



(A)



(B)



(A) Markierung

(B) Kurbel

Anzugsmoment



12 - 14 Nm

FC-M8000 Zweifach-Ausführung

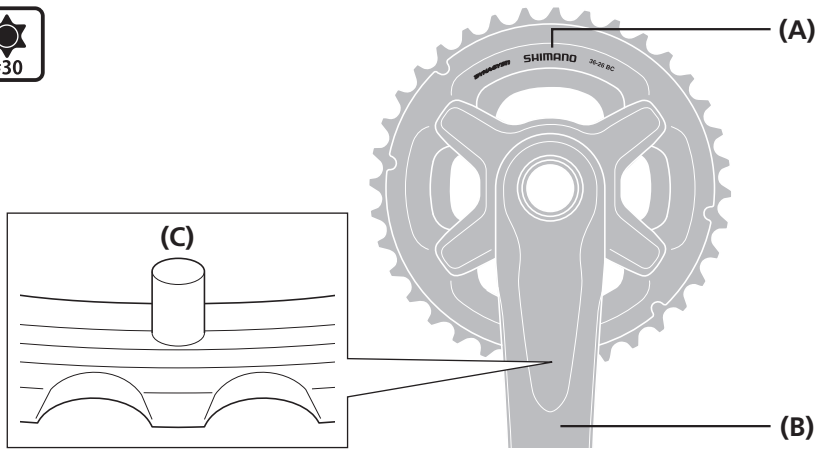
Verwenden Sie immer die angegebene Zähnezahlkombination. Bei Verwendung nicht angegebener Zähnezahlen könnte die Kette zwischen die Ritzel geraten und diese beschädigen.

		Großes Blatt		
		34T-BB	36T-BC	38T-BD
Niedrig	24T-BB	X	-	-
	26T-BC	-	X	-
	28T-BD	-	-	X

Montieren Sie das größte Kettenblatt so, dass die Beschriftung nach außen weist und der Kettenfangstift unter der Kurbel sitzt.



1



- (A) Markierung
- (B) Kurbel
- (C) Kettenfangstift

Anzugsmoment

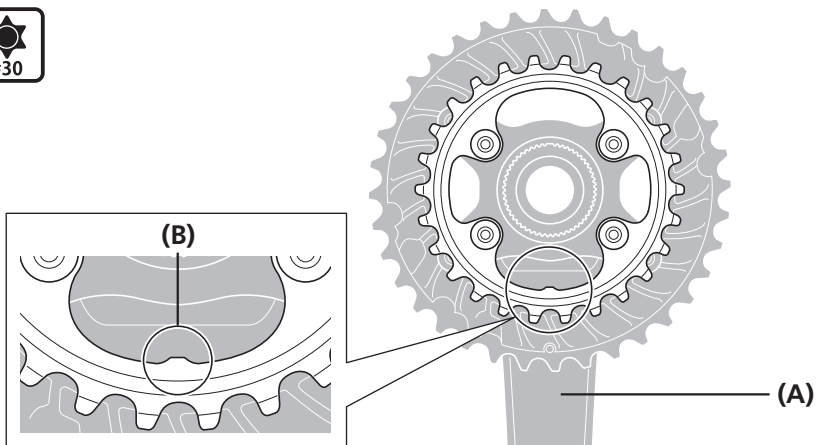


12 - 14 Nm

Montieren Sie das kleinste Kettenblatt so, dass die Beschriftung nach innen weist und der konvexe Abschnitt unter der Kurbel sitzt.



2



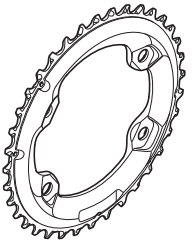
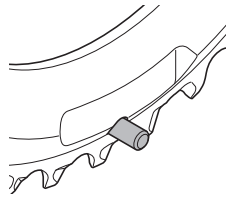
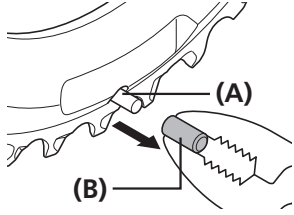
- (A) Kurbel
- (B) Konvexer Abschnitt

Anzugsmoment



16 - 17 Nm

Über die Austauschkettenblätter FC-M8000-2/FC-M8000-B2

Teile-Nr.	Modell	Kettenfangstift
<p>Kettenblatt</p> 	FC-M8000-2	<p>Mit Kettenfangstiftdeckel verwenden.</p> 
	FC-M8000-B2	<p>Den Kettenfangstiftdeckel entfernen.</p> 

- (A) Kettenfangstift
- (B) Kettenfangstiftdeckel

ANMERKUNG

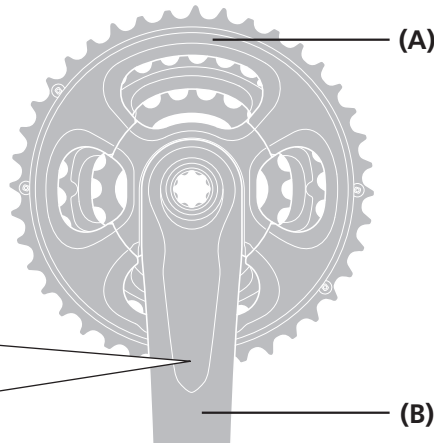
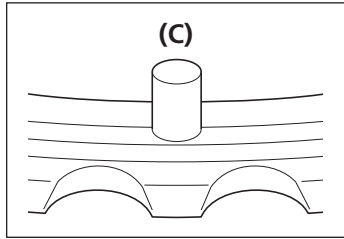
- Falls bei Einsatz in Kombination mit einer Kurbelgarnitur gemäß Standardspezifikation und entferntem Kettenfangstiftdeckel die Kette außen auf die Kurbelgarnitur fällt, kann es vorkommen, dass sich die Kette zwischen der Kurbel und dem großen Kettenblatt verfängt.
- Bei Einsatz in Kombination mit einer Kurbelgarnitur gemäß B-Spezifikation und angebrachtem Kettenfangstiftdeckel berührt die Abdeckung die Kurbel, sodass das Kettenblatt nicht korrekt montiert werden kann.
- Einmal entfernte Kettenfangstiftdeckel können nicht wiederverwendet werden.

FC-M8000 Dreifach-Ausführung

Montieren Sie das größte Kettenblatt so, dass die Beschriftung nach außen weist und der Kettenfangstift unter der Kurbel sitzt.



1



- (A) Markierung
- (B) Kurbel
- (C) Kettenfangstift

Größtes/Mittleres Kettenblatt
Anzugsmoment:

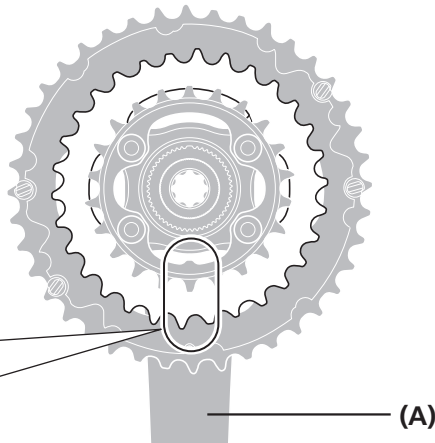
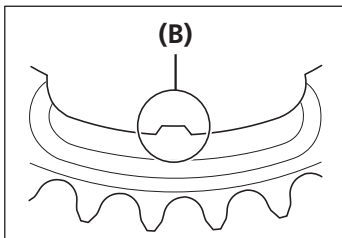


10 - 12 Nm

Montieren Sie das mittlere und das kleinste Kettenblatt so, dass die Beschriftungen nach innen weisen und sich der konvexe Abschnitt auf dem jeweiligen Blatt unter der Kurbel befindet.



2



- (A) Kurbel
- (B) Konvexer Abschnitt

Kleinstes Kettenblatt Anzugsmoment:



16 - 17 Nm

