

V-BRAKE



ユーザーマニュアルは以下にてご覧いただけます。
<http://si.shimano.com>

重要なお知らせ

- ユーザーマニュアルに記載されていない自転車への取付け、調整などにつきましては購入された販売店または代理店へご相談ください。なお、自転車安全整備士、自転車技士など専門知識を有する方むけのディーラーマニュアルはウェブサイト(<http://si.shimano.com>)で公開しています。
- 製品の分解、改造はおこなわないでください。

安全のため、必ずこの「ユーザーマニュアル」をよくお読みの上、正しくご使用ください。

安全のために必ずお守りください

交換作業を必要とする事項は販売店または代理店へご相談ください。

警告

- 自転車は、製品によって取扱いが多少異なることがあります。したがって、ブレーキレバーへの入力や自転車の操作特性などを含め、個々の自転車のブレーキシステムの適切な操作を充分理解し慣れるようにしてください。ブレーキシステムの操作が適切でないと自転車のコントロールを失い、転倒して大怪我をする可能性があります。適切な操作については、自転車専門店にご相談いただき、また自転車の取扱い説明書もよくお読みください。ご自分の自転車にお乗りになって、ブレーキ操作などを練習していただくことも大切です。
- 前ブレーキを強くかけると前輪がロックし、自転車が前方向に転倒して重傷を負う可能性があります。
- 乗車前には必ず前後のブレーキが正しく作動するかどうか確認してください。
- 雨天時は制動距離が長くなります。スピードを控えて、早めの滑らかなブレーキ操作をしてください。
- 路面がぬれていると、タイヤがスリップしやすくなります。タイヤがスリップすると転倒して危険ですので、スピードを控えて、早めの滑らかなブレーキ操作をしてください。
- ブレーキシューに油脂が付かないように注意してください。シューに油脂が付いた場合は販売店または代理店へご相談ください。ブレーキが効かなくなって危険です。
- ブレーキケーブルはサビ、ほつれあるいはひび割れが無い点検し、ある場合は販売店または代理店へご相談ください。ブレーキが効かなくなり危険です。
- ユーザーマニュアルをよくお読みになった後、大切に保管してください。

使用上の注意

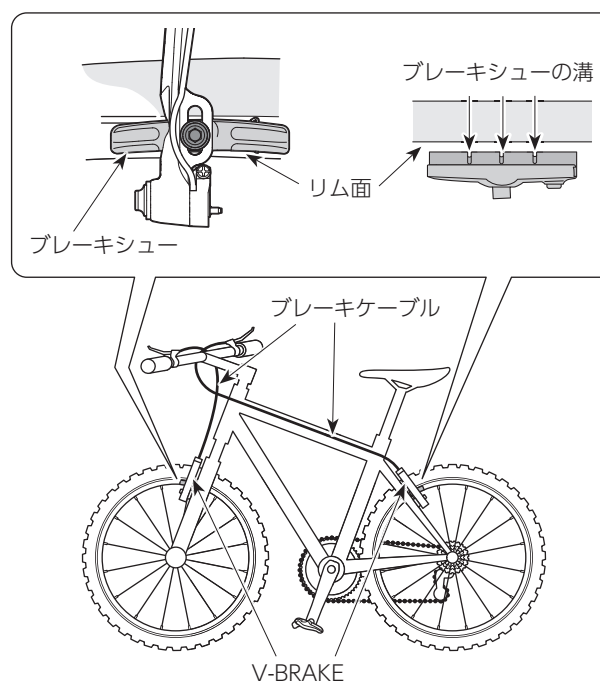
- 当社標準のブレーキシューをセラミックリムに組合せた場合、ブレーキシューの摩耗が早くなります。
- ブレーキシューの溝が無くなるまで摩耗した時には販売店または代理店へご相談ください。
- ブレーキシューにはそれぞれ特性があります。ブレーキシュー購入時に販売店または代理店へご相談ください。
- 通常の使用において自然に生じた摩耗及び品質の経年劣化は保証いたしません。

乗車前の日常点検項目

乗車前には下記に記載する項目を点検ください。異常のあった場合は販売店または代理店へご相談ください。

- 前後のブレーキは正しく作動しますか。
- ブレーキケーブルはサビ、ほつれあるいはひび割れがありませんか。
- ブレーキシューは溝まで摩耗していませんか。
- ふだんと異なる音はしませんか。

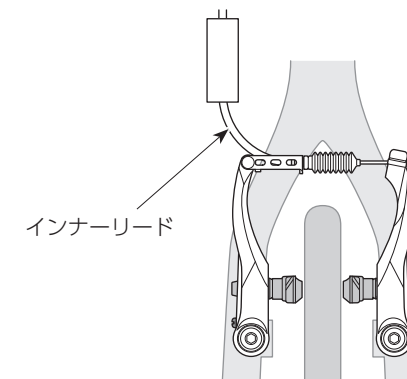
各部の名称



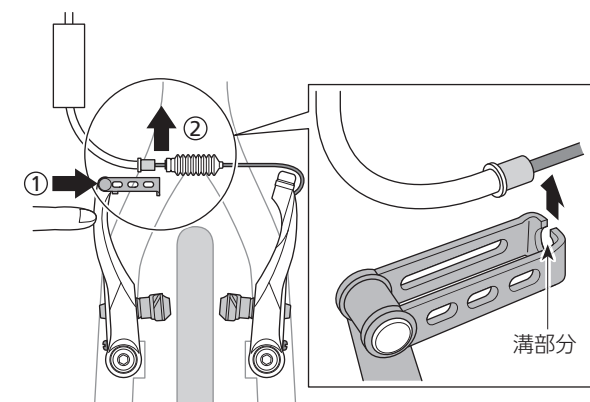
操作方法

インナーリードの取り外し方法

インナーリードを持って、本体を押しながら上に引き上げると外れます。取り付ける際は逆の手順です。



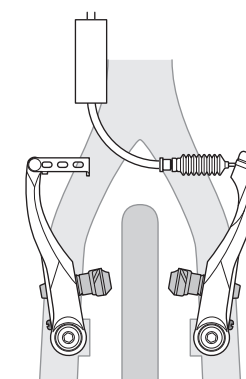
インナーリード



溝部分

ご注意：

車輪を取外す際は、インナーリードを外してから取り外してください。車輪を取付けた後、必ずブレーキが正しく作動するかご確認ください。



インナーリードを外した状態。



製品改良のため、仕様の一部を予告なく変更することがあります。

お客様相談窓口

☎ 0570-031961 Fax. 072-243-7847

株式会社 シマノ

堺市堺区老松町3丁目77番地 〒590-8577